

OptiSave

Блоки автоматического ввода резерва

OptiSave L Блок автоматического ввода резерва облегченного функционала	551
OptiSave H Блок автоматического ввода резерва расширенного функционала	557

Блоки АВР OptiSave предназначены для управления автоматическим переключением с основного ввода на резервный при неисправности или отключении основного. Применяется в составе шкафов АВР в системах гарантированного и бесперебойного электроснабжения электроприемников I и II категории надежности согласно требованиям ПУЭ.

Блок автоматического ввода резерва облегченного функционала

OptiSave L

551



Коммутируемая линия: 400 В (L1, L2, L3, N)
Напряжение питания БАРВ: 220 В
Максимальный ток нагрузки: 5 А
Коммутационные аппараты: контакторы
Состояние вводов и режимов работы:
LED индикация
Возможность установки на DIN-рейку

Блок автоматического ввода резерва расширенного функционала

OptiSave H

557



Коммутируемая линия: 400 В (L1, L2, L3, N)
Напряжение питания БАРВ: 220 В переменного тока или 12-24 В постоянного тока
Коммутационные аппараты: переключатели нагрузки и автоматические выключатели с электромагнитными и моторными приводами, контакторы
Удаленное управление и диспетчеризация по протоколу Modbus

OptiSave

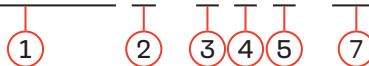
➤ Блоки автоматического ввода резерва



Блок автоматического ввода резерва OptiSave представляет собой устройство управления, предназначенное для автоматического переключения на резервную линию при неисправности или отключении рабочей линии. Устройство предназначено для работы в составе шкафов управления автоматическим включением резервного питания в системах гарантированного и бесперебойного электроснабжения 3-х фазных электроприёмников I и II категории подключения согласно требованиям ПУЭ.

► Структура условного обозначения


OptiSave H - 2 4 3 - У3



1	Серия	OptiSave			
2	Классификация по функционалу и характеристикам	L — light (облегченное исполнение)	H — расширенный функционал		
3	Поддерживаемое количество вводов	2			
4	Поддерживаемое количество управляемых коммутационных аппаратов	2 — коммутационных аппарата (для схем 2 ввода без секционирования)	3 — коммутационных аппарата (для схем 2 ввода без секционирования с неприоритетной нагрузкой) для OptiSave H 3 — коммутационных аппарата (для схем 2 ввода с секционированием) для OptiSave L	4 — четыре коммутационных аппарата вводов, секционный коммутационный аппарат и коммутационный аппарат управления неприоритетной нагрузкой)	
5	Поддержка индикации состояния коммутационных аппаратов	0 — нет	1 — есть «включен/отключен»	2 — есть «включен/отключен», «аварийное срабатывание», «удален»	3 — добавляется к п.2 индикация состояния коммутационных аппаратов и сети на ЖК дисплее
6	Поддержка в качестве одного из вводов генераторной установки	С — да		При отсутствии обозначения — нет	
7	Климатическое исполнение и категория размещения	УХЛ4		У3	

Указанные в таблицах главы артикулы могут быть изменены. Если необходимые вам артикулы не найдены на сайте, обратитесь в службу техподдержки КЭАЗ.

► Руководство по выбору

	OptiSave L-220	OptiSave L-230	OptiSave H-243	OptiSave H-233-C
Внешний вид				
Артикул	248974	248956	281763	285581
Максимальный ток нагрузки, А (AC1 при напряжении 250 В)	5	5	16	16
Управление коммутационными аппаратами				
Управление контакторами	+	+	+	+
Управление автоматическими выключателями с электромагнитными приводами			+	+
Управление автоматическими выключателями с мотор-приводами			+	+
Управление выключателями нагрузки с мотор-приводами			+	+
Тип ввода				
Питание основного и резервного ввода от трансформаторной подстанции	+	+	+	+
Питание одного из вводов от генераторной установки				+
Функционал				
Контроль напряжения	+	+	+	+
Контроль обрыва фаз	+	+	+	+
Контроль чередования фаз	+	+	+	+
Контроль асимметрии напряжения	+	+	+	+
Аварийная индикация	+	+	+	+
Возможность подключения внешнего устройства аварийной сигнализации через «сухие» контакты реле			+	+
Возможность дистанционной блокировки кнопок лицевой панели			+	+
Поддерживаемое количество вводов	2	2	2	2
Поддерживаемое количество управляемых коммутационных аппаратов	2	3	4	3
Индикация состояния вводов	+	+	+	+
Индикация состояния коммутационных аппаратов «включен/отключен»			+	+
Индикация состояния коммутационных аппаратов «аварийное отключение», «удален»			+	+
ЖК дисплей			+	+
Управление и диспетчеризация по протоколу Modbus			+	+
Крепление				
на Din-рейку	+	+	+	+
на монтажную панель	+	+		
на дверь щита			+	+
Степень защиты по ГОСТ 14254				
по корпусу, с передней панели		IP 20	IP 54	IP 54
по клеммам		IP 20	IP 20	IP 20
Электромагнитная совместимость				
Классификация условий эксплуатации в соответствии с ГОСТ Р 51317.4.5		-	Уровень 3	Уровень 3
Помехоустойчивость от импульсных помех и перенапряжения в соответствии с ГОСТ Р 51317.4.5		-	Уровень 3	Уровень 3
Помехоустойчивость от электростатических разрядов в соответствии с ГОСТ 30804.4.2		-	Уровень 3	Уровень 3
Диапазон рабочих температур, °С		от +1 до +40	от -40 до +45	от -40 до +45



OptiSave L Блок автоматического ввода резерва облегченного функционала

Блок автоматического ввода резерва OptiSave L предназначен для построения различных бюджетных решений на базе контакторов.

► Преимущества серии



Простота настройки. Настройка блоков проводится с передней панели, не требует специализированного ПО и дополнительных инструментов.



Гарантированная совместимость с контакторами OptiStart K и ПМЛ, OptiDin МК.



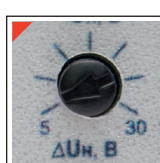
Сделано в России. Подходит для импортозамещения.



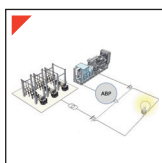
Удобство монтажа. Компактные размеры, возможность крепления на DIN-рейку или монтажную панель.



Удобство эксплуатации. Индикация состояния вводов и аварийных режимов на передней панели.



Настраиваемый гистерезис. Исключение заклинивания в «слабых» сетях.



Поддержка работы основных схем. 2 рабочих ввода без секционирования; 2 рабочих ввода с секционированием.

► Технические характеристики

Параметр	Значение	
Модификация	OptiSave L-220	OptiSave L-230
Тип коммутируемой линии	трехфазная четырехпроводная L1, L2, L3, N	
Количество коммутируемых аппаратов	2	3
Номинальное рабочее напряжение (U _р), В	220/380	
Частота сети (f), Гц	50	
Уставки отключения при повышенном напряжении (фазном) «>U _р », В	230...270	
Уставки отключения при пониженном напряжении (фазном) «<U _р », В	150...200	
Гистерезис нижнего порога «ΔU _н », В	5...30	
Перекас фаз: разность между U _в в одной из фаз и U _н в любой другой, В	10...100	
Задержка отключения реле основного ввода при выходе значений контролируемых параметров из допустимого диапазона (t _{откл.}), с	0...20	
Задержка включения реле резервного ввода (t _{вкл.}), с	0...10	
Задержка возвратного переключения на основной ввод при нормализации контролируемых параметров (t _{возвр.}), с	0...30, без возврата	0...10
Максимальный ток нагрузки категории применения АС1 при напряжении 250 В, А	5*	
Коммутационная износостойкость, циклов	>10 ⁶	
Габаритные размеры, мм	71 x 90 x 65	
Масса, не более, кг	0,3	

* рекомендуется применение цепей защиты от коммутационных выбросов, универсальные параметры 100 Ом и 0,1 мкФ

► Условия эксплуатации

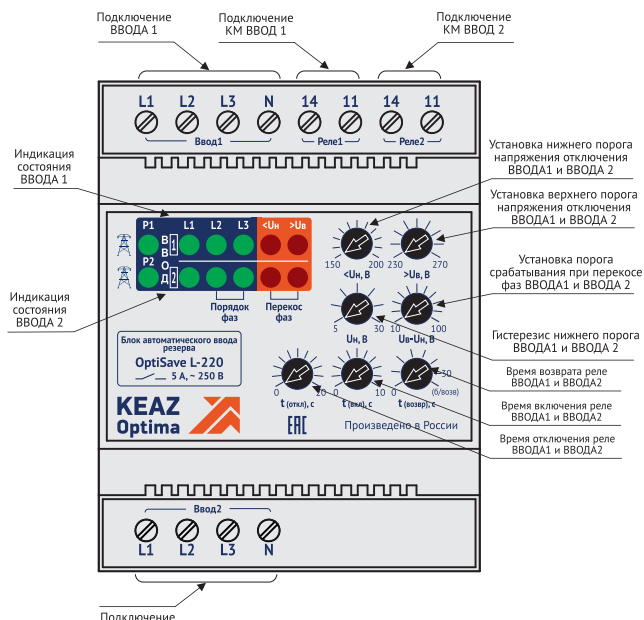
OptiSave L изготавливается в климатическом исполнении УХЛ категории размещения 4 по ГОСТ 15150 и предназначен для эксплуатации в условиях в соответствии с таблицей.

Параметр	Значение
Диапазон рабочих температур, °C	+1...+40
Степень загрязнения окружающей среды по ГОСТ 9920	2
Относительная влажность воздуха при 25 °C, %	до 80
Высота над уровнем моря, м	до 2000
Номинальные рабочие значения механических воздействующих факторов по ГОСТ 30631	M4
Класс защиты ЭМС по ГОСТ Р 51318.14.1	0
Рабочее положение в пространстве	произвольное
Режим работы	продолжительный
Степень защиты по ГОСТ 14254	IP20

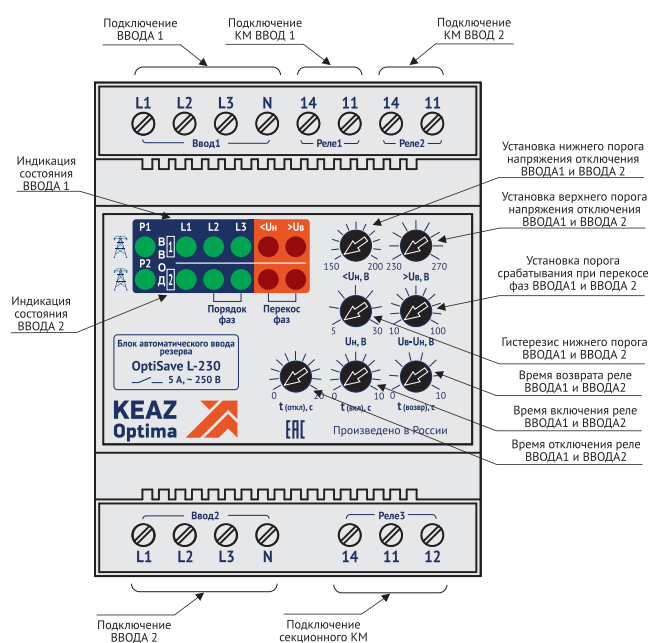
► Назначение органов управления и светодиодов

На лицевой панели БАВР (рисунок ниже) расположены ручки регуляторов установки режима работы реле и индикаторы состояния сети по вводу 1 и вводу 2. В верхней и нижней части БАВР находятся клеммные колодки для подключения к БАВР внешних цепей.

Лицевая панель OptiSave L-220



Лицевая панель OptiSave L-230

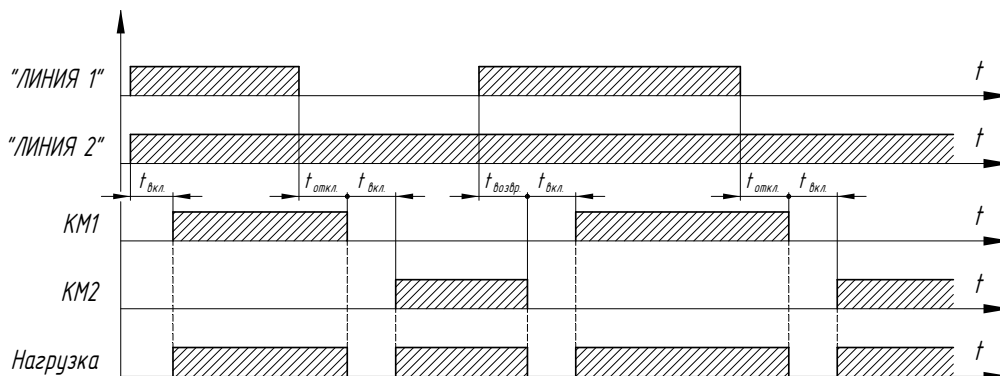


Индикация режимов работы, осуществляемая светодиодами, размещенными на лицевой панели

Светодиод	Режим
«P1» (зеленый)	Включено реле P1
«P2» (зеленый)	Включено реле P2
«L1», «L2», «L3» (зеленый)	Напряжение на вводе соответствует установленным параметрам
«$\langle U_n \rangle$» (красный)	Напряжение на вводе ниже установленного порога / перекос фаз
«$\langle U_B \rangle$» (красный)	Напряжение на вводе выше установленного порога / перекос фаз

► Временные диаграммы и описание работы

Временная диаграмма OptiSave L-220



Описание работы OptiSave L-220

После подачи питания на устройство, при напряжении сети в допустимом диапазоне включаются светодиоды L1, L2, L3 — «ЛИНИЯ 1» и L1, L2, L3 — «ЛИНИЯ 2». Далее с задержкой $t_{вкл.}$ срабатывает реле ввода 1, включается светодиод «P1», и питание подается на нагрузку.

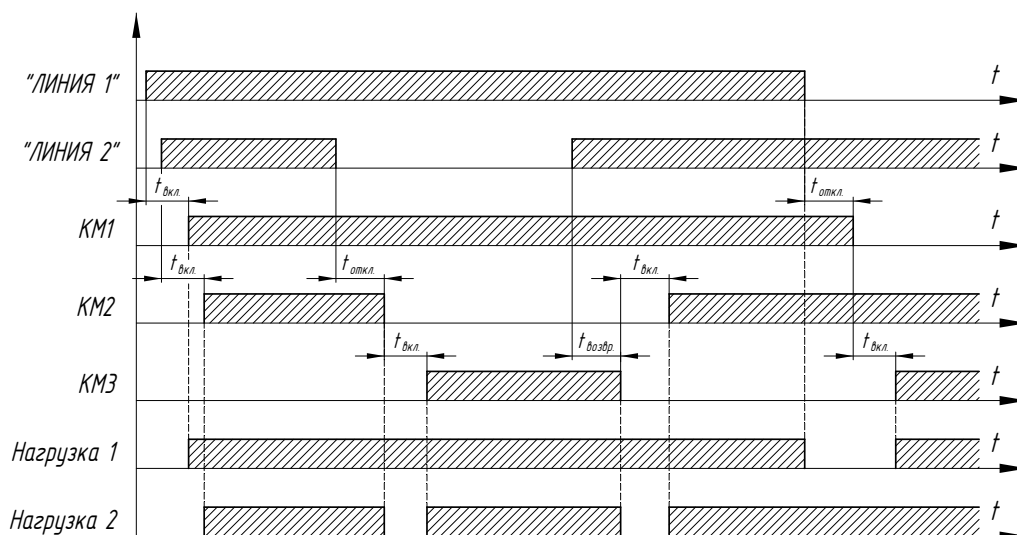
Если при подключении контролируемой сети был нарушен порядок чередования фаз по вводу «ЛИНИЯ 1» или «ЛИНИЯ 2», то происходит мигание светодиодов «L2», «L3» соответствующего ввода.

При аварии на вводе 1 (напряжение на любой из фаз меньше уставки отключения при пониженном напряжении «<U_п») включается светодиод «<U», после отсчета задержки $t_{откл.}$ выключается светодиод «P1» и светодиод L1, L2, L3, соответствующий аварийной фазе. Далее срабатывает реле ввода 1, и происходит отключение нагрузки от ввода 1. Если напряжение на любой из фаз больше уставки отключения при повышенном напряжении «>U_в» — включается светодиод «>U», и отключение идет без задержек. Если напряжение на вводе «ЛИНИЯ 2» в норме, то через время $t_{вкл.}$ срабатывает реле ввода 2, включается светодиод «P2», и нагрузка подключается к «ЛИНИИ 2». При восстановлении питания на вводе «ЛИНИЯ 1» через время $t_{возвр.}$ производится переключение на ввод «ЛИНИЯ 1».

Время $t_{откл.}$ устанавливается с учетом того, чтобы при кратковременных просадках напряжения в линии длительностью $t < t_{откл.}$ не происходило переключение линии.

При обрыве фазы «ЛИНИЯ 1» срабатывание реле ввода 1 и отключение нагрузки от ввода 1 происходит без временной задержки, а срабатывание реле ввода 2 и подключение нагрузки — с задержкой $t_{вкл.}$

Временная диаграмма OptiSave L-230



KM — коммутационный механизм (контактор, пускатель)

Описание работы OptiSave L-230

После подачи питания на устройство, при напряжении сети в допустимом диапазоне включаются светодиоды L1, L2, L3 — «ЛИНИЯ 1» и L1, L2, L3 — «ЛИНИЯ 2». Далее с задержкой $t_{вкл.}$ срабатывают реле ввода 1 и реле ввода 2, включаются светодиоды «P1» и «P2».

Если при подключении контролируемой сети был нарушен порядок чередования фаз по вводу «ЛИНИЯ 1» или «ЛИНИЯ 2», то происходит мигание светодиодов «L2», «L3» соответствующего ввода.

При аварии на вводе 1 или вводе 2 — напряжение на любой из фаз меньше уставки отключения при пониженном напряжении «<U_п») включается светодиод «<U», после отсчета задержки $t_{откл.}$ отключаются реле по аварийному вводу (P1 или P2). Если напряжение на любой из фаз больше уставки отключения при повышенном напряжении «>U_в», включается светодиод «>U» и отключение идет без задержек. Далее с задержкой, определяемой уставкой $t_{вкл.}$, срабатывает реле ввода P3, управляющее включением секционного коммутационного аппарата.

При нормализации напряжения на аварийном вводе с задержкой, определяемой уставкой $t_{возвр.}$, происходит отключение реле P3 и включение соответствующего реле P1 или P2 — БАРВ возвращается в исходное состояние.

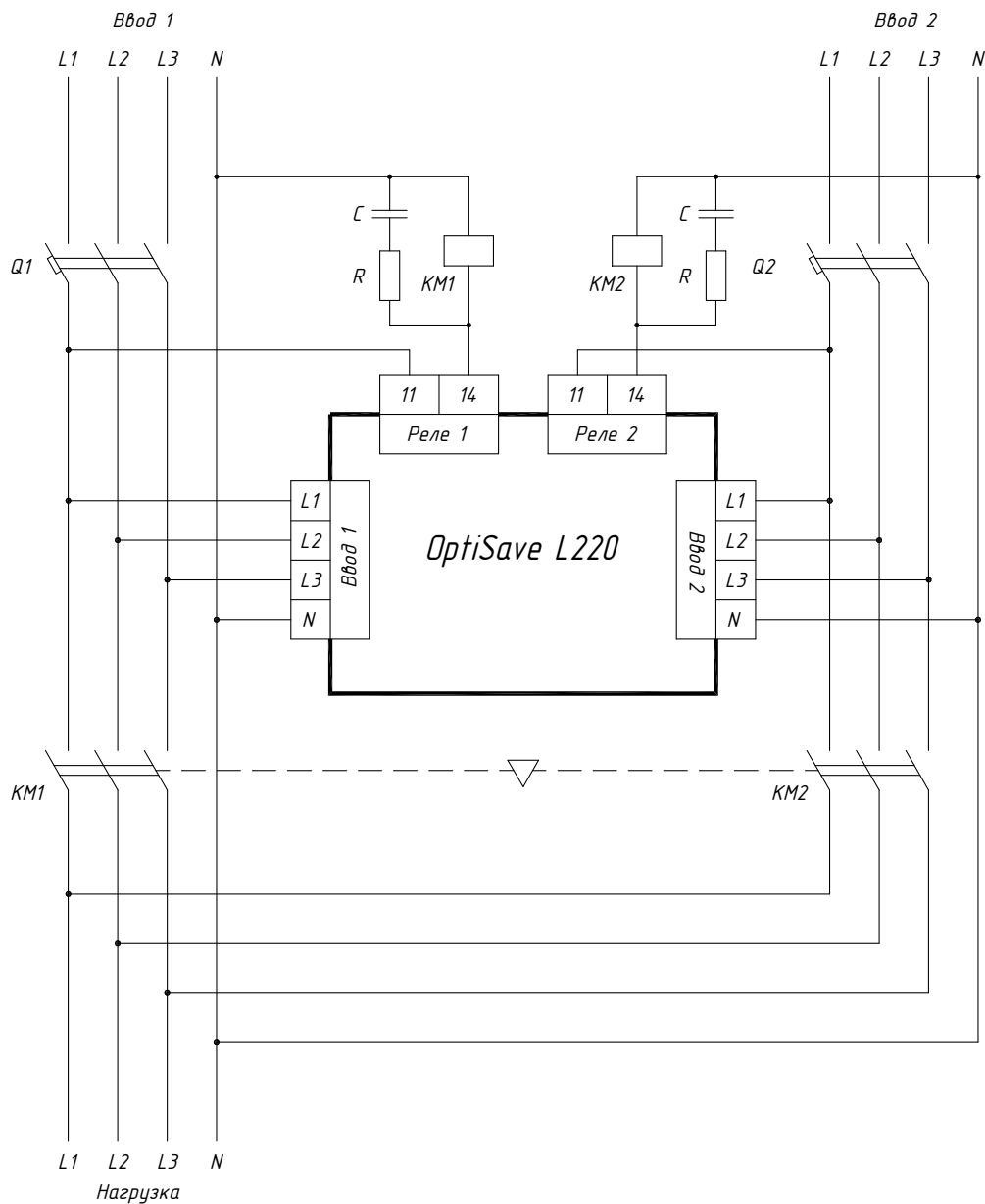
Возможные неисправности OptiSave L и методы их устранения

Возможная неисправность	Причина неисправности	Устранение неисправности
При включении сети нет индикации	Плохой контакт в клеммной колодке	Выключить сеть и проверить качество контактов в клеммнике
	Неисправность в схеме БАВР	Выключить сеть, демонтировать БАВР и обратиться в службу сервиса предприятия-изготовителя
Отсутствует индикация одного из режимов работы	Неисправен светодиод	Выключить сеть, демонтировать БАВР и обратиться в службу сервиса предприятия-изготовителя

► Схемы подключения

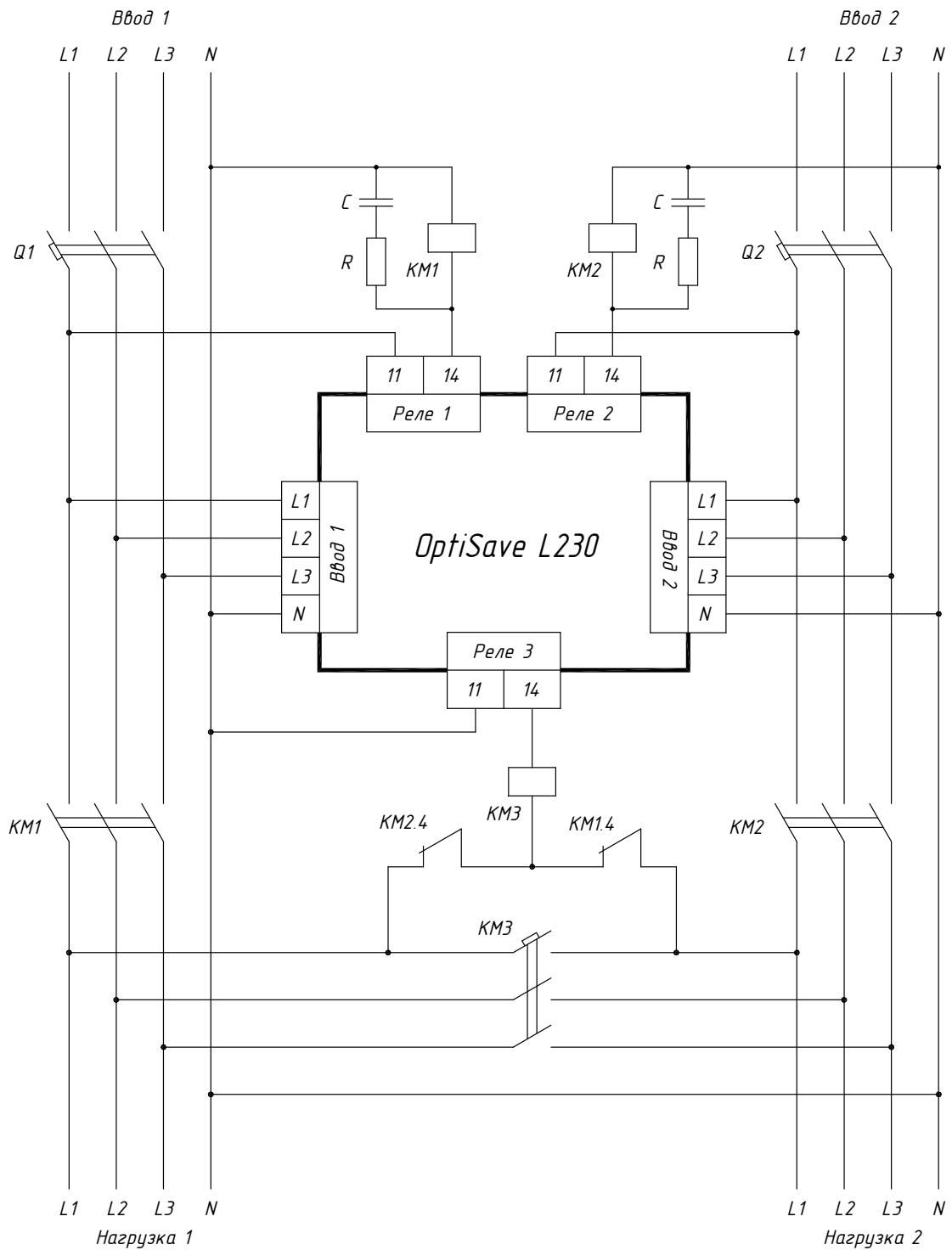
Решение носит рекомендательный характер. Ответственность за работоспособность НКУ на базе данного комплекса, согласно ГОСТ Р 51321-2007, несет изготовитель НКУ, осуществляющий приемо-сдаточные испытания. КЭАЗ оставляет за собой право на внесение изменений в данный документ, а также указанные в нём материалы, без предварительного уведомления.

Рекомендуемая схема подключения коммутационной аппаратуры к БАВР OptiSave L-220



Q1, Q2 — автоматические выключатели;
 KM1, KM2 — коммутационные аппараты (контакторы, пускатели);
 RC — цепь защиты от коммутационных выбросов.

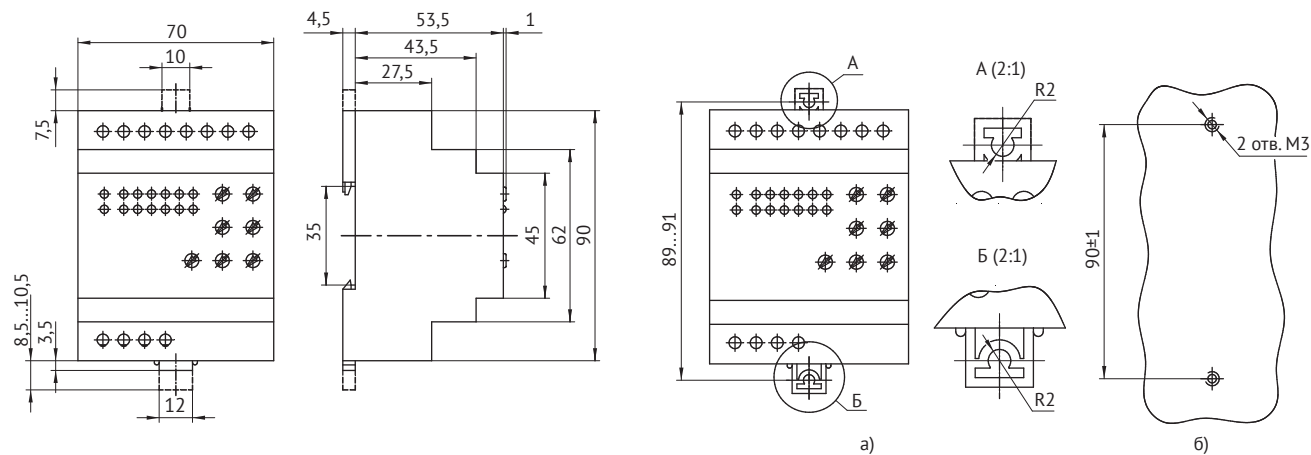
Рекомендуемая схема подключения коммутационной аппаратуры к БАВР OptiSave L-230



Q1, Q2 — автоматические выключатели;
 KM1, KM2, KM3 — коммутационные аппараты (контакты, пускатели);
 RC — цепь защиты от коммутационных выбросов.

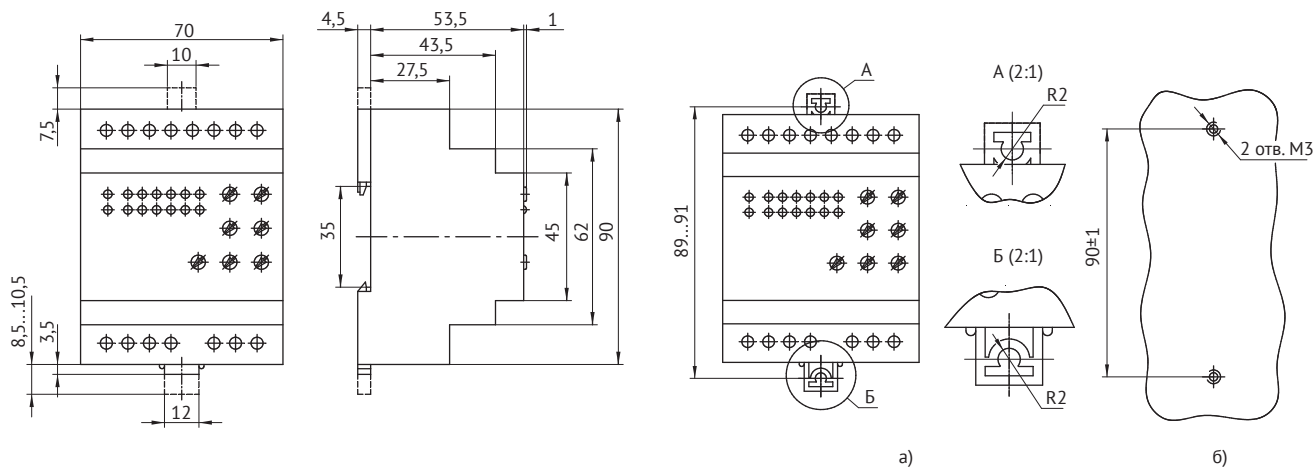
► Габаритные и присоединительные размеры (мм)

OptiSave L-220



а) присоединительные размеры элементов крепления БАВР на монтажную панель
 б) разметка отверстий крепления на монтажной панели

OptiSave L-230



а) присоединительные размеры элементов крепления БАВР на монтажную панель
 б) разметка отверстий крепления на монтажной панели



OptiSave H Блок автоматического ввода резерва расширенного функционала

Блок автоматического ввода резерва OptiSave H предназначен для построения различных функциональных решений АВР на базе контакторов, переключателей нагрузки и автоматических выключателей с электромагнитными и моторными приводами с возможностью интеграции в системы диспетчеризации по протоколу Modbus.

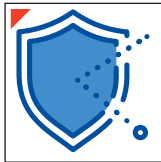
► Преимущества серии



Простой и быстрый монтаж как на дверь щита, так и на Din-рейку.



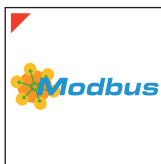
Совместимость с коммутационным оборудованием КЭАЗ.



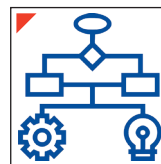
- Устойчивость к электромагнитным помехам и низкое излучение помех.
- Диапазон температур от -40 до $+45$ °C.
- Степень защиты IP54 со стороны передней панели.



Сделано в России. Подходит для импортозамещения.



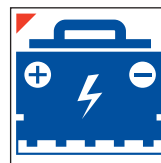
Удаленное управление и диспетчеризация по протоколу Modbus.



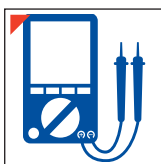
Широкие возможности по конфигурации под различные задачи без требований к навыкам программирования, гибкость алгоритмов.



Защита от прикосновения к токоведущим частям, блокировка лицевой панели, установка пароля.



Использование в системах бесперебойного питания — предусмотрено питание блока АВР постоянным током.



Состояние сети и коммутационных аппаратов на ЖК дисплее, мнемосхеме.

► Технические характеристики

Параметр	Значение
Тип коммутируемой линии	трехфазная четырехпроводная L1, L2, L3, N
Количество контролируемых вводов электропитания	2
Напряжение питания ВВОДА 1 и ВВОДА 2 (U_n), В	180...400
Частота переменного тока на вводах (f), Гц	50
Максимальное напряжение коммутации при переменном токе 5 А частотой 50 Гц, В	400 *
Максимальный ток нагрузки категории применения AC1 при напряжении 250 В, А	16 *
Уставки отключения при повышенном напряжении для ВВОДА 1 и ВВОДА 2 (U_{max}), В	235...280 ¹⁾
Уставки отключения при пониженном напряжении для ВВОДА 1 и ВВОДА 2 (U_{min}), В	165...225 ¹⁾
Уставки отключения по асимметрии напряжения фаз ввода (U_{as}), В	10...115 ¹⁾
Гистерезис по напряжению (U_h), В	5...15 ¹⁾
Уставки по времени включения коммутационного аппарата ($t_{вкл}$), с	0.1...360 ³⁾
Уставки по времени защиты от заклинивания ($t_{закл}$), с	0.1...900 ³⁾
Уставки по времени отключения при повышении напряжения выше U_{max} ($t_{откл.ш.макс}$), с	0.1...900 ³⁾
Уставки по времени отключения при понижении напряжения ниже U_{min} ($t_{откл.ш.мин}$), с	0.1...900 ³⁾
Уставки по времени отключения при нарушении чередования фаз ($t_{откл.ф.}$), с	0.1...900 ³⁾
Уставки по времени отключения при асимметрии фаз ввода ($t_{откл.ас.ф.}$), с	0.1...900 ³⁾
Коммутационная износостойкость, циклов	> 106
Габаритные размеры, мм	155 x 155 x 72 **
Масса, не более, кг	0,85

* рекомендуется применение цепей защиты от коммутационных выбросов;

** габаритные и присоединительные размеры при монтаже на рейку TH35 по ГОСТ Р МЭК 60715 или при монтаже в окно на панель приведены в Приложении Б;

¹⁾ шаг установки параметра — 5 В;

²⁾ шаг установки параметра — 1 Гц;

³⁾ шаг установки параметра:

- 0,1 с в диапазоне от 0,1 до 1 с;
- 1 с в диапазоне от 1 до 10 с;
- 5 с в диапазоне от 10 до 100 с;
- 20 с в диапазоне от 100 до 400 с;
- 50 с в диапазоне от 400 до 1000 с.

Внимание! В БАВР не предусмотрена регулировка по частоте и по умолчанию нормой считается частота в пределах от 40 до 65 Гц.

Параметры передачи данных по протоколу Modbus

Параметр	Значение
Физический протокол	RS-485
Протокол передачи данных	Modbus RTU
Поддерживаемые адреса обращения	1...247
Скорость передачи данных, бит/с	9600
Стоп-бит	1
Четность	НЕТ

► Условия эксплуатации

Параметр	Значение
Диапазон рабочих температур, °С	-40...+45
Степень загрязнения окружающей среды по ГОСТ ИЕС 60947-1	3
Относительная влажность воздуха, %	до 98 (при 25 °С)
Высота над уровнем моря, м	до 2000
Номинальные рабочие значения механических воздействующих факторов по ГОСТ 30631	M4
Помехоустойчивость от электростатических разрядов в соответствии ГОСТ 30804.4.2 (ИЕС 61000-4-2)	Уровень 3
Помехоустойчивость от наносекундных импульсных помех в соответствии с ГОСТ 30804.4.4 (ИЕС 61000-4-4)	Уровень 3
Помехоустойчивость от микросекундных импульсных помех большой энергии в соответствии с ГОСТ Р 51317.4.5 (ИЕС 61000-4-5)	Уровень 3
Помехоустойчивость от провалов и кратковременных прерываний напряжения в соответствии с ГОСТ 30804.4.11 (ИЕС 61000-4-11)	Уровень 3
Рабочее положение в пространстве	произвольное
Режим работы	продолжительный
Степень защиты по ГОСТ 14254	
– по корпусу	IP54
– по клеммам	IP20

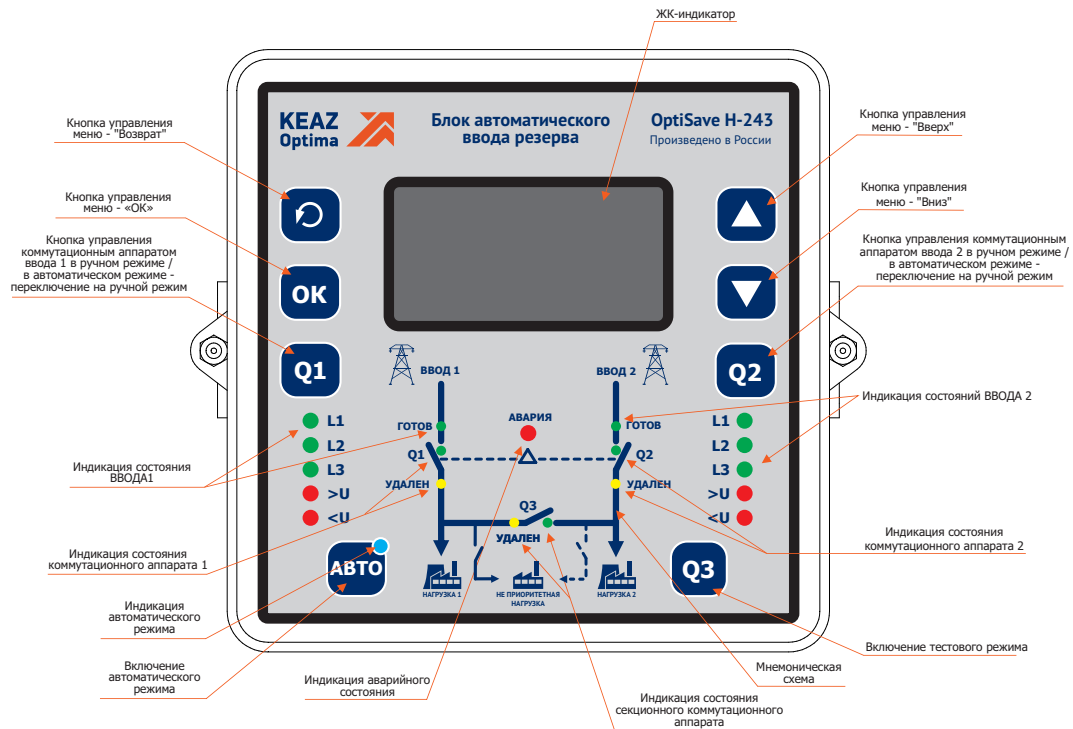
► Назначение органов управления и светодиодов OptiSave H-243

БАВР является самостоятельным устройством и включает в себя корпус, изготовленный из негорючего термопластичного материала, размещенные внутри него печатные платы с электронными компонентами, и крепежные элементы.

Органы управления и индикации размещены на лицевой панели, а разъемы для подключения внешних устройств размещены на коммутационных панелях.

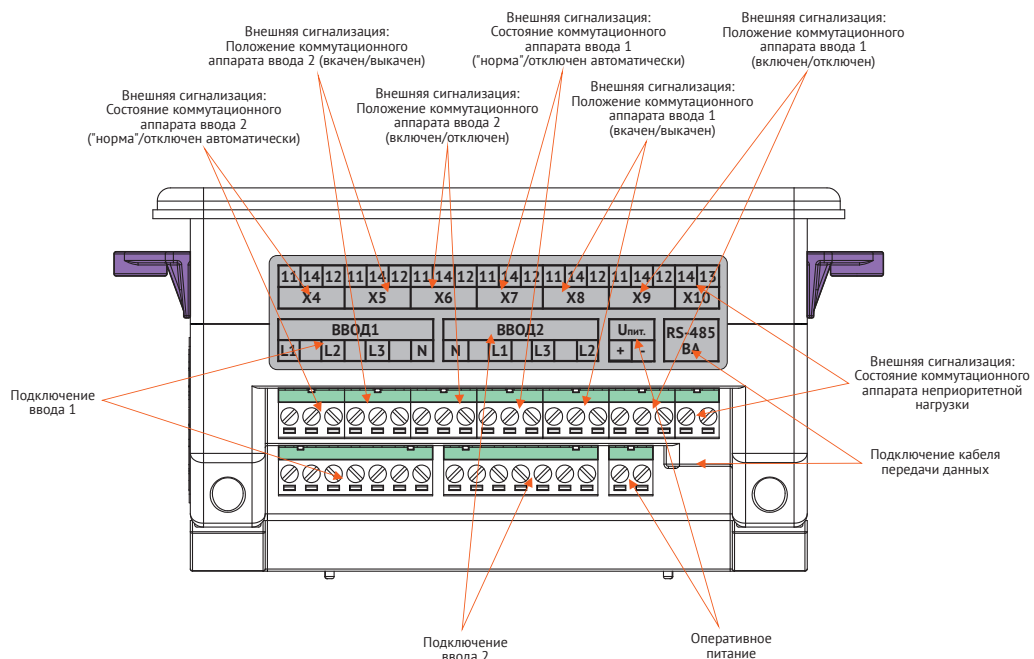
На лицевой панели БАВР расположены мнемоническая схема, ЖК-индикатор, светодиодные индикаторы фазовых напряжений, пороговых значений напряжений, готовности вводов, состояния коммутационных аппаратов, аварийного состояния и кнопки управления.

Лицевая панель OptiSave H-243



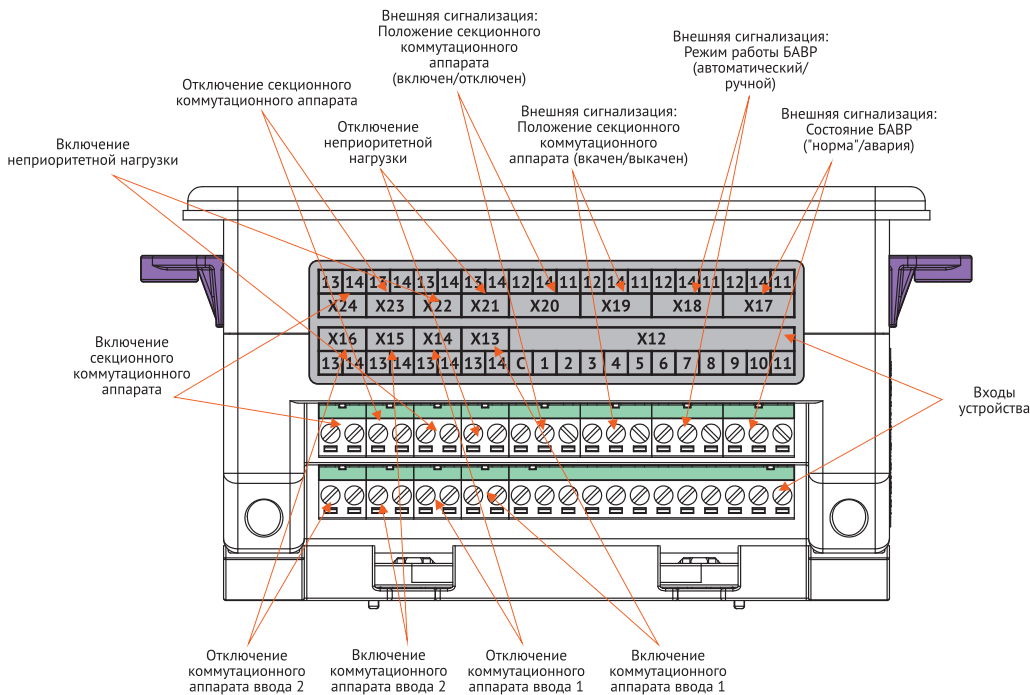
Верхняя коммутационная панель OptiSave H-243

На верхней коммутационной панели БАВР размещены разъемы для подключения вводов электроснабжения («ВВОД 1» и «ВВОД 2»), внешнего оперативного питания Uопер., шины для передачи данных по протоколу Modbus и внешнего устройства аварийной сигнализации.



Нижняя коммутационная панель OptiSave H-243

На нижней коммутационной панели размещены разъемы для подключения внешнего устройства аварийной сигнализации, контактов управления внешних коммутационных аппаратов, а также для устройств управления коммутационными аппаратами. Назначение контактов разъема «X12» приведено в таблице.



Назначение входов X12

Номер контакта	Назначение
С	Общий
1	Состояние коммутационного аппарата ВВОДА 1. В замкнутом состоянии сигнализирует о включенном состоянии коммутационного аппарата ВВОДА 1.
2	Контакт аварийного отключения. В замкнутом состоянии сигнализирует об аварийном отключении защитного аппарата ВВОДА 1.
3	Контакт состояния «удален». В замкнутом состоянии сигнализирует об удалении коммутационного аппарата (при выкатном исполнении) ВВОДА 1.
4	Состояние коммутационного аппарата ВВОДА 2. В замкнутом состоянии сигнализирует о включенном состоянии коммутационного аппарата ВВОДА 2.
5	Контакт аварийного отключения. В замкнутом состоянии сигнализирует об аварийном отключении защитного аппарата ВВОДА 2.
6	Контакт состояния «удален». В замкнутом состоянии сигнализирует об удалении коммутационного аппарата (при выкатном исполнении) ВВОДА 2.
7	Состояние секционного коммутационного аппарата. В замкнутом состоянии сигнализирует о включенном состоянии секционного коммутационного аппарата.
8	Контакт аварийного отключения. В замкнутом состоянии сигнализирует об аварийном отключении секционного защитного аппарата.
9	Контакт состояния «удален». В замкнутом состоянии сигнализирует об удалении секционного коммутационного аппарата (при выкатном исполнении).
10	Состояние коммутационного аппарата неприоритетной нагрузки. В замкнутом состоянии сигнализирует о включенном состоянии коммутационного аппарата неприоритетной нагрузки.
11	Блокировка лицевой панели. В замкнутом состоянии обеспечивает блокировку кнопок управления на лицевой панели модуля.

Примечание: Входы разъема X12 дискретные. Объединение нейтрали и контакта «С» разъема X12 может привести к неисправности устройства. При диагностики разъема использовать вольтметр — напряжение в диапазоне от 0 до 3,2 В между диагностируемым контактом и общим контактом «С» свидетельствует о замкнутом состоянии соответствующего контакта.

► Временные диаграммы и описание работы

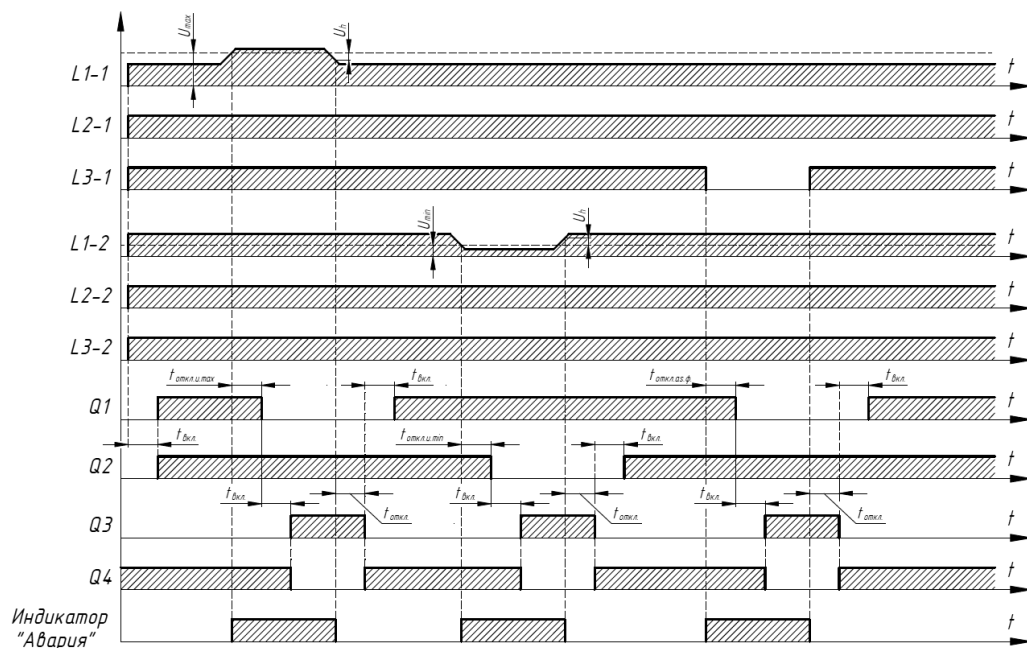
В БАВР предусмотрено 2 режима работы: ручной и автоматический. По умолчанию БАВР включается в ручном режиме.

В автоматическом и ручном режиме работы БАВР производится фоновый контроль параметров вводов и коммутационных аппаратов. Измерение напряжения производится отдельно для каждой фазы каждого ввода.

Решение о готовности ввода принимается при следующих условиях:

- напряжение каждой фазы ввода не превышает значения разности уставки U_{max} и значения гистерезиса (U_H) в течение времени, большего значения уставки $t_{откл.и. max}$;
- напряжение каждой фазы ввода не меньше значения суммы уставок U_{min} и значения гистерезиса (U_H) в течение времени, большего значения уставки $t_{откл.и. min}$;
- разность напряжения фаз ввода не превышает значения уставки $U_{ас}$ в течение времени, большего значения уставки $t_{откл.ас. ф}$;
- при наличии чередования фаз ввода в течение времени уставки $t_{откл.ч. ф}$.

Временная диаграмма в автоматическом режиме при повышенном, пониженном напряжении ввода и асимметрии фаз с включенной функцией «управление неприоритетной нагрузкой в автоматическом режиме»



Решение о неисправности коммутационного аппарата (КА) принимается при изменении состояния КА без выдачи управляющих воздействий БАВР. БАВР в автоматическом режиме не восстанавливает признак исправности КА без вмешательства оператора. После устранения причин отказа КА необходимо в меню БАВР произвести сброс ошибок. При наличии сигнала «КА Удален» блокируется алгоритм работы БАВР.

Автоматический режим

Переход в автоматический режим осуществляется при нажатии в течении 5 секунд на кнопку «АВТО» (загорится соответствующий светодиод). При функционировании БАВР в автоматическом режиме работы производится проверка параметров электропитания на вводах 1 и 2. Если контролируемые параметры находятся в установленных пределах, БАВР с задержкой $t_{вкл.}$ (время включения) подключает нагрузки к соответствующим вводам через реле «Q1» и «Q2». При аварии на одном из вводов происходит отключение нагрузки от аварийного ввода и подключение к исправному вводу через секционный выключатель «Q3». При восстановлении питания на аварийном вводе, при включенном режиме самовосстановления («Восстановление ввода – АВТО»), БАВР переходит в режим, предшествовавший аварии: отключается секционный выключатель, и спустя время $t_{вкл.}$ нагрузка подключается к восстановившемуся вводу. Если включен режим управления неприоритетной нагрузкой, то одновременно с секционным коммутационным аппаратом будет менять свое состояние и аппарат неприоритетной нагрузки «Q4» (отключаться — при включении секционного выключателя, и включаться — при отключении). **Внимание!** Если при аварии на ВВОДЕ 1 производится переключение на ВВОД 2, который также находится в состоянии аварии, БАВР отключает коммутационные аппараты КМ1 и КМ2, включается индикатор «АВАРИЯ» на лицевой панели и замыкается «сухой» контакт управления внешним устройством аварийной сигнализации.

Ручной режим

Переход в ручной режим осуществляется при нажатии на кнопку «АВТО» при активном автоматическом режиме или по протоколу Modbus. При этом производится контроль параметров электропитания. Ручной режим используется для непосредственного включения выбранного ввода с помощью кнопок лицевой панели «Q1» или «Q2» и включения секционного выключателя с помощью кнопки «Q3».

Восстановление ВВОДА в ручном режиме может производиться при следующих условиях:

- Разрешено «Восстановление ввода в ручном режиме» в настройках БАВР;
- ВВОД исправен и готов (горит зеленый светодиод);
- Коммутационный аппарат соответствующего ВВОДА исправен;
- Секционный коммутационный аппарат разомкнут.

Восстановление происходит при удержании кнопки «Q1» или «Q2» соответственно более 2 секунд.

Возможность управления секционным КА в ручном режиме настраивается в меню БАВР (Параметр «Управление секцией в ручном режиме»). Секционный КА служит для подключения нагрузки неисправного ВВОДА к исправному ВВОДУ. Включение/выключение производится нажатием кнопки «Q3» в течение более 2 секунд.

Внимание! В ручном режиме БАВР разрешает одновременное включение ВВОДОВ и секции (при условии разрешенного управления секцией в меню БАВР и исправности КА), поэтому данная функция может привести к аварийной ситуации, связанной с КЗ двух вводов и потерей объекта!

Сброс ошибок и аварий

При необходимости возможно произвести сброс ошибок и аварий, возникших в процессе эксплуатации АВР, из соответствующего меню БАВР.

Индикация

Индикация режимов работы осуществляется с помощью ЖК-индикатора и светодиодных индикаторов как в автоматическом режиме, так и в ручном режиме управления.

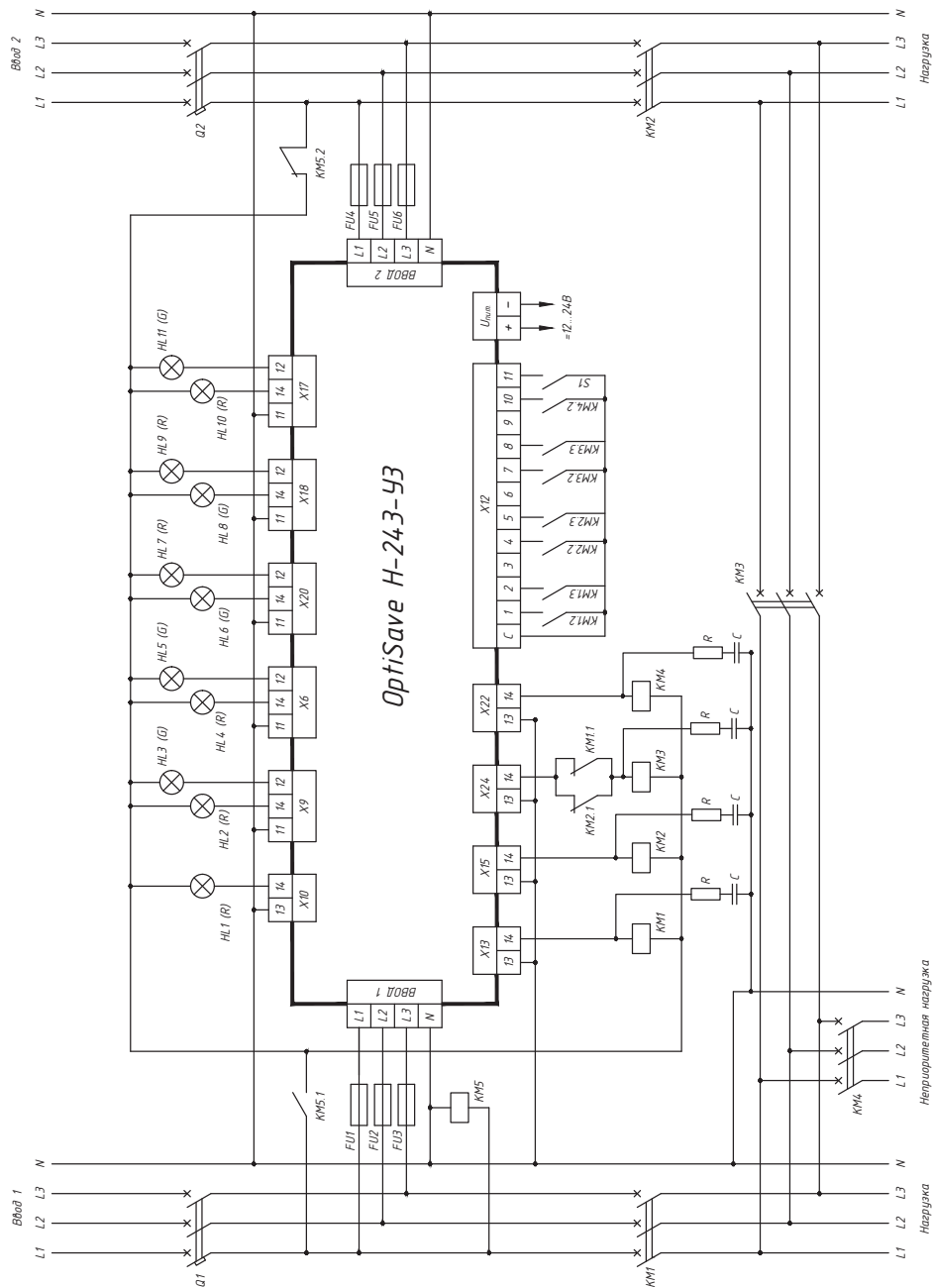
Индикация, выводимая на лицевую панель, возможно дублировать сигналами на внешних соединителях блока АВР и по протоколу Modbus.

№	Категория аварии	Возможная причина	Способы сигнализации	Способ устранения
1	Неисправность трёхфазной линии одного или двух вводов	1) недопустимое отклонение напряжения в фазах; 2) изменение порядка чередования фаз, появление асимметрии фаз; 3) обрыв одной или нескольких фаз; 4) переключение на резерв.	1) включение светодиода «U» или «U<»; 2) мигание индикаторов фазы «L1», «L2», «L3»; 3) погас индикатор соотв. фазы 4) при всех типах неисправностей включение светодиода «Авария», замыкание «сухого» контакта «Авария», отключение индикатора «Готов», сообщение на ЖК-индикаторе.	Устранение неполадки в неисправной трёхфазной линии
2	Контроль коммутационного аппарата	Изменении состоянии КА без выдачи управляющих воздействий БАВР	БАВР признает такой КА неисправным и загорается красным светодиод соответствующего КА. Включение светодиода «Авария», замыкание «сухого» контакта «Авария», сообщение на ЖК-индикаторе.	Устранение несоответствия и сброс ошибок через меню
3	Удаление коммутационного аппарата	сигнал «КА Удален»	Включение светодиодов «Авария», «Удалён», «сухим» контактом «Авария»	Возврат коммутационного аппарата
4	Авария на линии одного или двух вводов	КЗ, перегрузка или другая аварийная ситуация, вызвавшая срабатывание автоматического выключателя и замыкание его контактов аварийного срабатывания	Мигание красным светодиодом соответствующего КА. Включение светодиода «Авария», замыкание «сухого» контакта «Авария», отключение индикатора «Готов», сообщение на ЖК-индикаторе.	Устранение аварии и сброс ошибок через меню

Более подробное описание меню, настройки и подключения БАВР смотрите в руководстве по эксплуатации.

► **Схемы подключения**

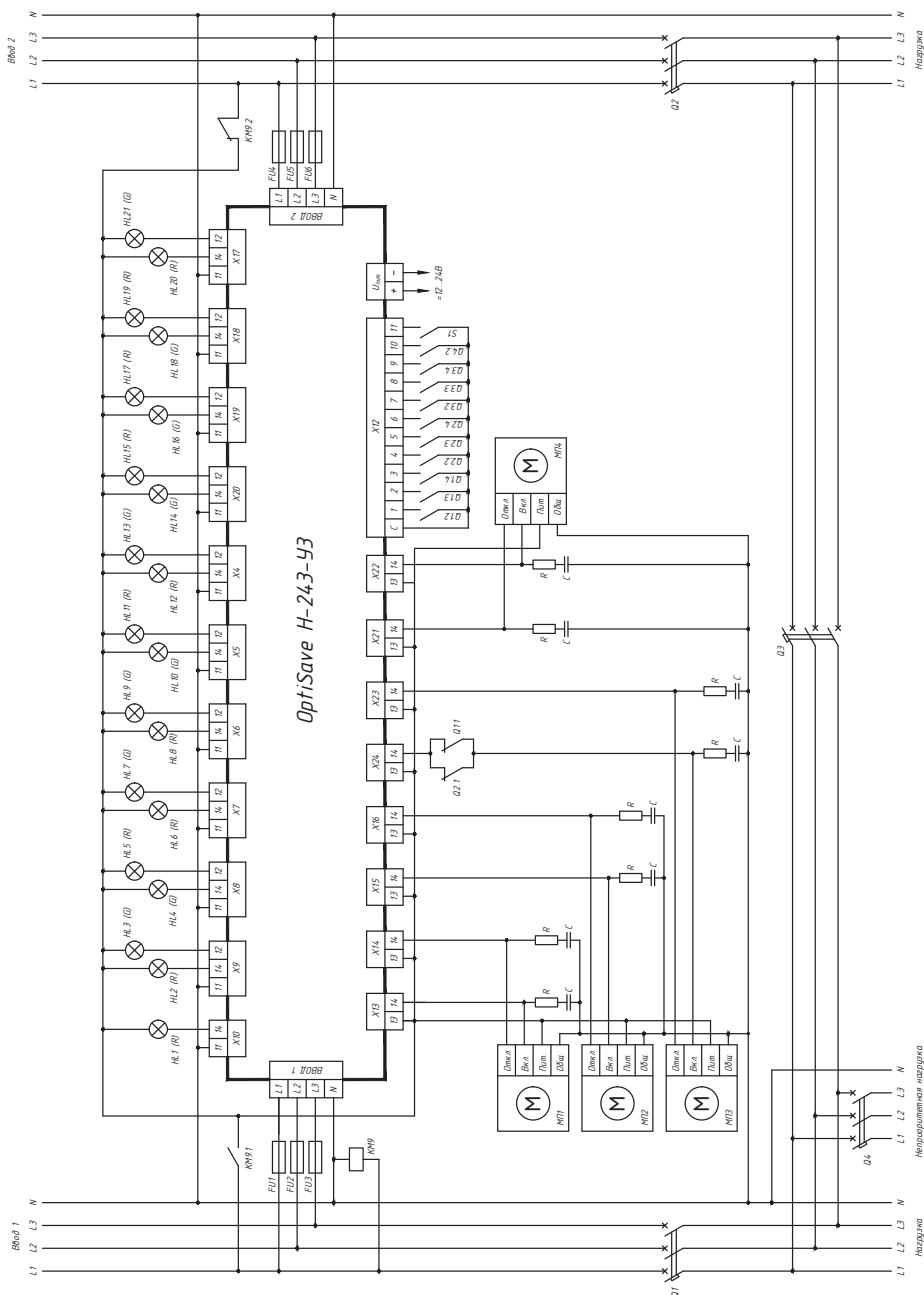
Рекомендуемая схема подключения электромагнитных коммутационных аппаратов к БАВР



KM1, KM2, KM3, KM4 — коммутационные аппараты (контакты, пускатели);
 KM1.1, KM2.1 — контакты блокировки включения секционного коммутационного аппарата;
 KM1.2, KM1.3, KM2.2, KM2.3, KM3.2, KM3.3, KM4.2 — сигнальные контакты коммутационных аппаратов;
 KM5 — реле переключения питания внешних устройств управления и сигнализации;
 KM5.1, KM5.2 — контакты блокировки одновременного подключения к вводам;
 FU1 ... FU6 — предохранители плавкие;
 HL1 — сигнализация «коммутационный аппарат неприоритетной нагрузки включен»;

HL2 — сигнализация «коммутационный аппарат Ввода 1 включен»;
 HL3 — сигнализация «коммутационный аппарат Ввода 1 отключен»;
 HL4 — сигнализация «коммутационный аппарат Ввода 2 включен»;
 HL5 — сигнализация «коммутационный аппарат Ввода 2 отключен»;
 HL6 — сигнализация «секционный коммутационный аппарат включен»;
 HL7 — сигнализация «секционный коммутационный аппарат отключен»;
 HL8 — сигнализация «БАВР в автоматическом режиме»;
 HL9 — сигнализация «БАВР в ручном режиме»;
 HL10 — индикатор «Норма»;
 HL11 — индикатор «Авария»;
 S1 — блокировка лицевой панели.

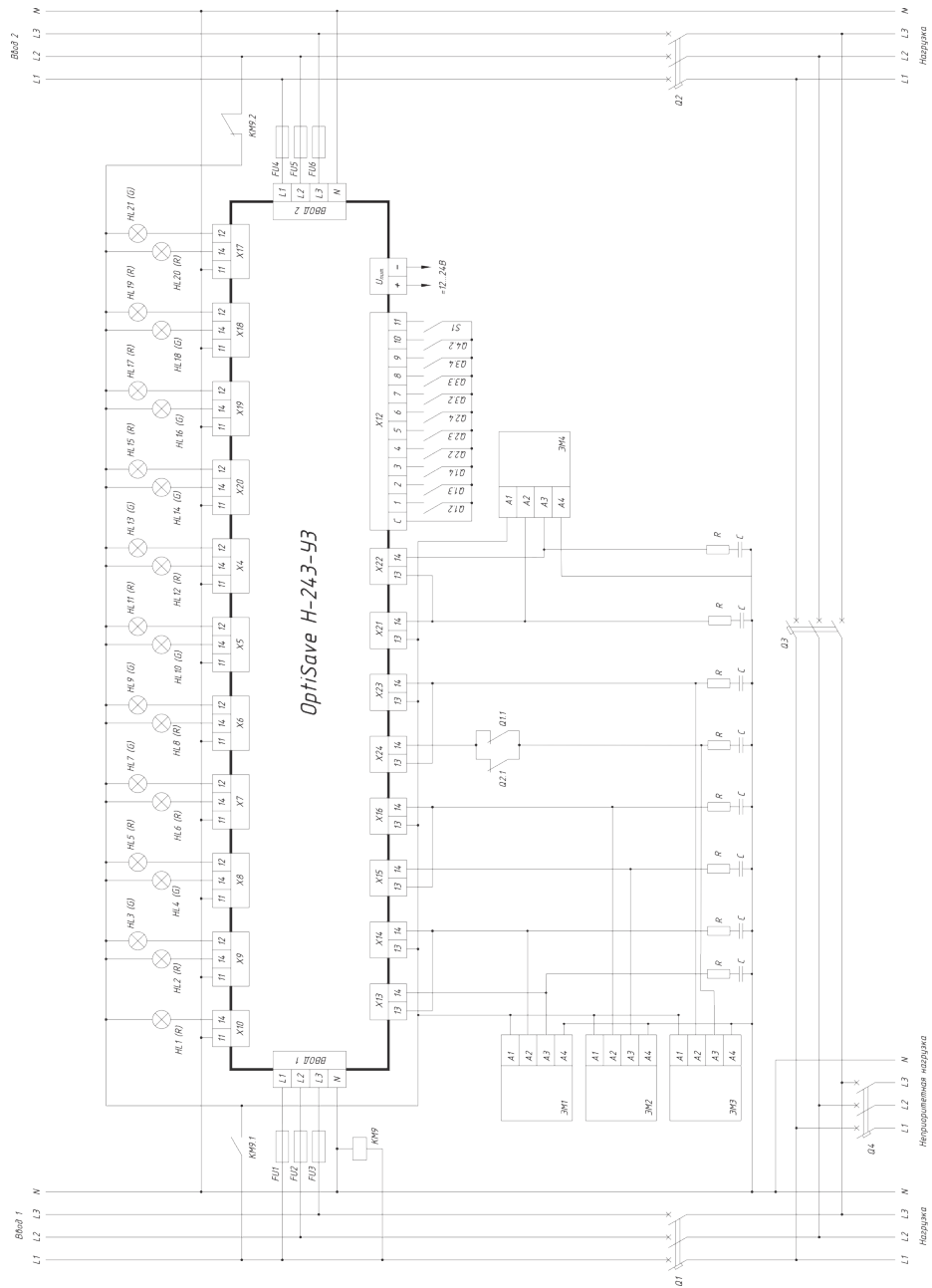
Рекомендуемая схема подключения автоматических выключателей с моторными приводами к БАВР



Q1, Q2, Q3 — автоматические выключатели;
 МП1, МП2, МП3 — моторные приводы выключателей Q1, Q2, Q3;
 МП4 — моторный привод выключателя неприоритетной нагрузки;
 Q1.1, Q2.1 — контакты блокировки включения секционного выключателя;
 Q1.2, Q2.2, Q3.2, Q4.2 — контроль состояния коммутационных аппаратов;
 Q1.3, Q2.3, Q3.3 — контроль аварийного срабатывания автоматических выключателей;
 Q1.4, Q2.4, Q3.4 — контакт состояния «Удален»;
 KM9 — реле переключения питания внешних устройств управления и сигнализации;
 KM9.1, KM9.2 — контакты блокировки одновременного подключения к вводам;
 FU1 ... FU6 — предохранители плавкие;
 HL1 — сигнализация «коммутационный аппарат неприоритетной нагрузки включен»;
 HL2 — индикатор «коммутационный аппарат Ввода 1 включен»;
 HL3 — индикатор «коммутационный аппарат Ввода 1 отключен»;
 HL4 — индикатор «коммутационный аппарат Ввода 1 удален»;
 HL5 — индикатор «коммутационный аппарат Ввода 1 установлен»;

HL6 — индикатор «коммутационный аппарат Ввода 1 сработал автоматически»;
 HL7 — индикатор «коммутационный аппарат Ввода 2 в нормальном режиме»;
 HL8 — индикатор «коммутационный аппарат Ввода 2 включен»;
 HL9 — индикатор «коммутационный аппарат Ввода 2 отключен»;
 HL10 — индикатор «коммутационный аппарат Ввода 2 удален»;
 HL11 — индикатор «коммутационный аппарат Ввода 2 установлен»;
 HL12 — индикатор «коммутационный аппарат Ввода 2 сработал автоматически»;
 HL13 — индикатор «коммутационный аппарат Ввода 2 в нормальном режиме»;
 HL14 — индикатор «секционный коммутационный аппарат включен»;
 HL15 — индикатор «секционный коммутационный аппарат отключен»;
 HL16 — индикатор «секционный коммутационный аппарат удален»;
 HL17 — индикатор «секционный коммутационный аппарат установлен»;
 HL18 — индикатор «БАВР в автоматическом режиме»;
 HL19 — индикатор «БАВР в ручном режиме»;
 HL20 — индикатор «Авария»;
 HL21 — индикатор «Норма»;
 S1 — блокировка лицевой панели.

Рекомендуемая схема подключения автоматических выключателей с электромагнитными приводами к БАРВ



Q1, Q2, Q3 — автоматические выключатели;
 ЭМ1, ЭМ2, ЭМ3 — электромагнитные приводы выключателей Q1, Q2, Q3;
 ЭМ4 — моторный привод выключателя неперипоритетной нагрузки;
 Q1.1, Q2.1 — контакты блокировки включения секционного выключателя;
 Q1.2, Q2.2, Q3.2, Q4.2 — контроль состояния коммутационных аппаратов;
 Q1.3, Q2.3, Q3.3 — контроль аварийного срабатывания автоматических выключателей;
 Q1.4, Q2.4, Q3.4 — контакт состояния «Удален»;
 S1 — блокировка лицевой панели;
 KM9 — реле переключения питания внешних устройств управления и сигнализации;
 KM9.1, KM9.2 — контакты блокировки одновременного подключения к вводам;
 FU1 ... FU6 — предохранители плавкие;
 HL1 — сигнализация «коммутационный аппарат неперипоритетной нагрузки включен»;
 HL2 — индикатор «коммутационный аппарат Ввода 1 включен»;
 HL3 — индикатор «коммутационный аппарат Ввода 1 отключен»;
 HL4 — индикатор «коммутационный аппарат Ввода 1 удален»;

HL5 — индикатор «коммутационный аппарат Ввода 1 установлен»;
 HL6 — индикатор «коммутационный аппарат Ввода 1 сработал автоматически»;
 HL7 — индикатор «коммутационный аппарат Ввода 1 в нормальном режиме»;
 HL8 — индикатор «коммутационный аппарат Ввода 2 включен»;
 HL9 — индикатор «коммутационный аппарат Ввода 2 отключен»;
 HL10 — индикатор «коммутационный аппарат Ввода 2 удален»;
 HL11 — индикатор «коммутационный аппарат Ввода 2 установлен»;
 HL12 — индикатор «коммутационный аппарат Ввода 2 сработал автоматически»;
 HL13 — индикатор «коммутационный аппарат Ввода 2 в нормальном режиме»;
 HL14 — индикатор «секционный коммутационный аппарат включен»;
 HL15 — индикатор «секционный коммутационный аппарат отключен»;
 HL16 — индикатор «секционный коммутационный аппарат удален»;
 HL17 — индикатор «секционный коммутационный аппарат установлен»;
 HL18 — индикатор «БАРВ в автоматическом режиме»;
 HL19 — индикатор «БАРВ в ручном режиме»;
 HL20 — индикатор «Авария»;
 HL21 — индикатор «Норма»;
 S1 — блокировка лицевой панели.

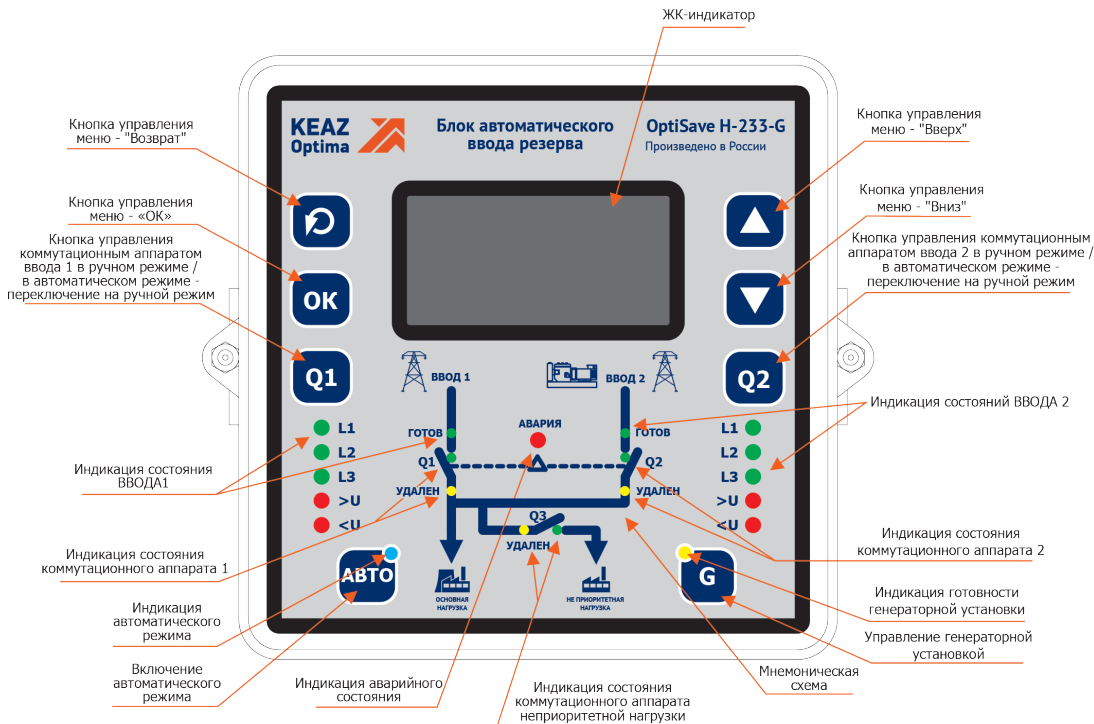
► Назначение органов управления и светодиодов OptiSave H-233-G

БАВР является самостоятельным устройством и включает в себя корпус, изготовленный из негорючего термопластичного материала, размещенные внутри него печатные платы с электронными компонентами, и крепежные элементы.

Органы управления и индикации размещены на лицевой панели, а разъемы для подключения внешних устройств размещены на коммутационных панелях.

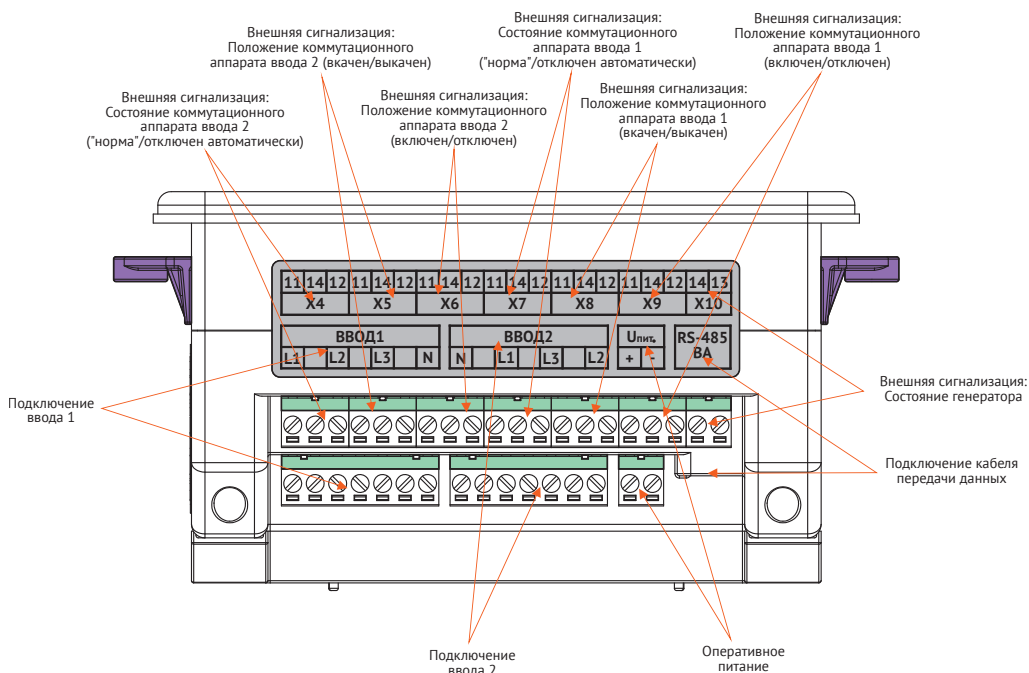
На лицевой панели БАВР расположены мнемоническая схема, ЖК-индикатор, светодиодные индикаторы фазовых напряжений, пороговых значений напряжений, готовности вводов, состояния коммутационных аппаратов, аварийного состояния и кнопки управления.

Лицевая панель OptiSave H-233-G



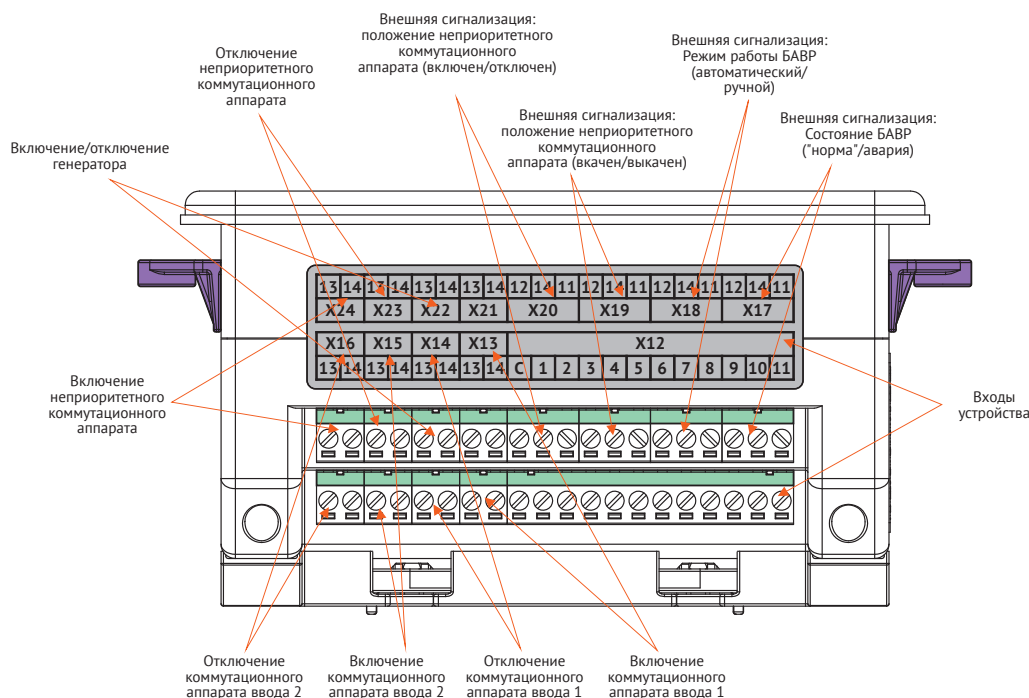
Внешний вид верхней коммутационной панели OptiSave H-233-G

На верхней коммутационной панели БАВР размещены разъемы для подключения вводов электроснабжения («ВВОД 1» и «ВВОД 2»), внешнего оперативного питания $U_{опер.}$ шины для передачи данных по протоколу Modbus и внешнего устройства аварийной сигнализации. Внешний вид верхней коммутационной панели, расположение и назначение разъемов приведены на рисунке далее.



Внешний вид нижней коммутационной панели OptiSave H-233-G

На нижней коммутационной панели размещены разъемы для подключения внешнего устройства аварийной сигнализации, контактов управления внешних коммутационных аппаратов, а также для устройств управления коммутационными аппаратами. Внешний вид нижней коммутационной панели, расположение и назначение разъемов приведены на рисунке ниже. Назначение контактов разъема «X12» приведено в таблице.



Назначение входов X12

Номер контакта	Назначение
С	Общий
1	Состояние коммутационного аппарата ВВОДА 1. В замкнутом состоянии сигнализирует о включенном состоянии коммутационного аппарата ВВОДА 1.
2	Контакт аварийного отключения. В замкнутом состоянии сигнализирует об аварийном отключении защитного аппарата ВВОДА 1.
3	Контакт состояния «удален». В замкнутом состоянии сигнализирует об удалении коммутационного аппарата (при выкатном исполнении) ВВОДА 1.
4	Состояние коммутационного аппарата ВВОДА 2. В замкнутом состоянии сигнализирует о включенном состоянии коммутационного аппарата ВВОДА 2.
5	Контакт аварийного отключения. В замкнутом состоянии сигнализирует об аварийном отключении защитного аппарата ВВОДА 2.
6	Контакт состояния «удален». В замкнутом состоянии сигнализирует об удалении коммутационного аппарата (при выкатном исполнении) ВВОДА 2.
7	Состояние секционного коммутационного аппарата. В замкнутом состоянии сигнализирует о включенном состоянии коммутационного аппарата непериприетной нагрузки.
8	Контакт аварийного отключения. В замкнутом состоянии сигнализирует об аварийном отключении аппарата непериприетной нагрузки.
9	Контакт состояния «удален». В замкнутом состоянии сигнализирует об удалении коммутационного аппарата непериприетной нагрузки (при выкатном исполнении).
10	Не используется
11	Блокировка лицевой панели. В замкнутом состоянии обеспечивает блокировку кнопок управления на лицевой панели модуля.

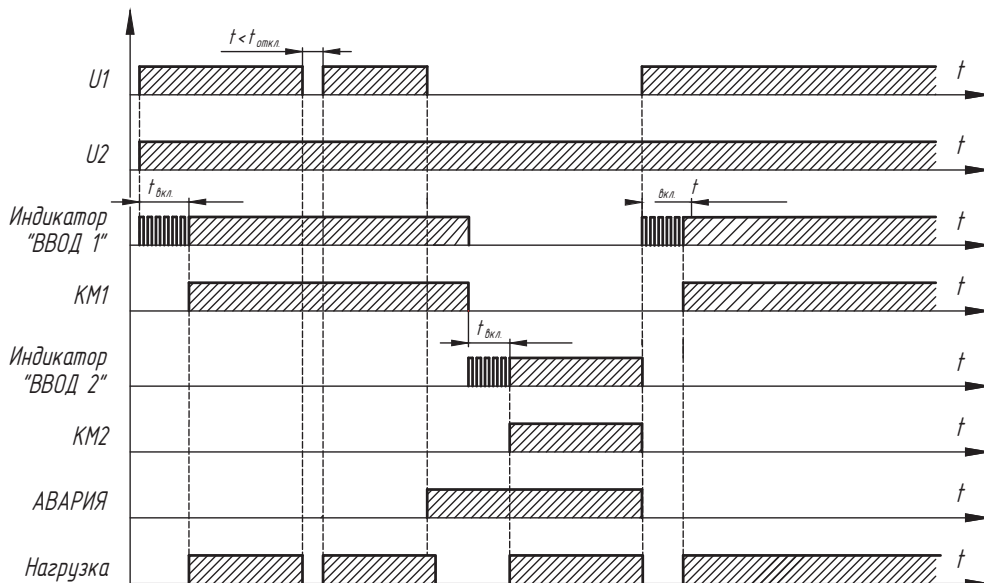
Примечание: Входы разъема X12 дискретные. Объединение нейтрали и контакта «С» разъема X12 может привести к неисправности блока. При диагностике разъема использовать вольтметр — напряжение в диапазоне от 0 до 3,2 В между диагностируемым контактом и общим контактом «С» свидетельствует о замкнутом состоянии соответствующего контакта.

► Временные диаграммы и описание работы

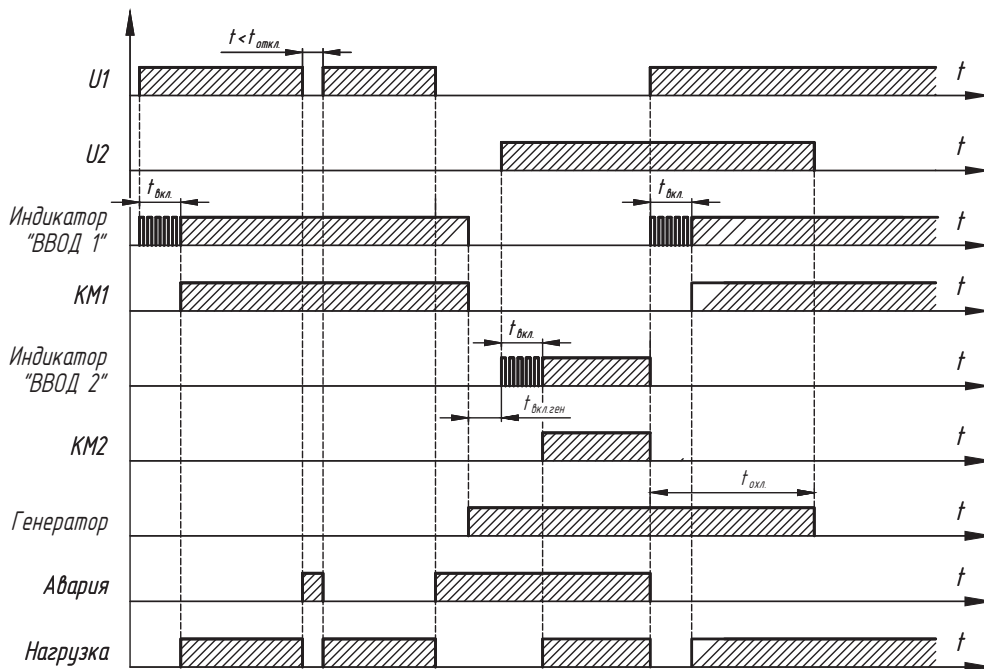
В БАРВ предусмотрено 2 режима работы: ручной и автоматический. По умолчанию БАРВ включается в ручном режиме. В автоматическом и ручном режиме работы БАРВ производится фоновый контроль параметров вводов и коммутационных аппаратов. Измерение напряжения производится отдельно для каждой фазы каждого ввода. Решение о готовности ввода принимается при следующих условиях:

- напряжение каждой фазы ввода не превышает значения разности уставки U_{max} и значения гистерезиса (U_h) в течение времени, большего значения уставки $t_{откл.ч. max}$;
- напряжение каждой фазы ввода не меньше значения суммы уставок U_{min} и значения гистерезиса (U_h) в течение времени, большего значения уставки $t_{откл.ч. min}$;
- разность напряжения фаз ввода не превышает значения уставки $U_{ас}$ в течение времени, большего значения уставки $t_{откл.ас. ф.}$;
- при наличии чередования фаз ввода в течение времени уставки $t_{откл.ч. ф.}$.

Временная диаграмма работы БАРВ в режиме АВТО с установленным значением ВВОД 2 — Сеть на примере пропадания напряжения на Вводе 1



Временная диаграмма работы БАРВ в режиме АВТО с установленным значением ВВОД 2 — Генератор на примере пропадания напряжения на Вводе 1



Решение о неисправности коммутационного аппарата (КА) принимается при изменении состоянии КА без выдачи управляющих воздействий БАРВ. БАРВ в автоматическом режиме не восстанавливает признак исправности КА без вмешательства оператора. После устранения причин отказа КА необходимо в меню БАРВ произвести сброс ошибок. При наличии сигнала «КА Удален» блокируется алгоритм работы БАРВ.

Автоматический режим

Переход в автоматический режим осуществляется при нажатии в течении 5 секунд на кнопку «АВТО» (загорится соответствующий светодиод). Логика работы БАВР в режиме АВТО зависит от следующих настроек:

1. Приоритет ВВОДА. При наличии приоритета БАВР проверяет готовность приоритетного ВВОДА. Если данный ВВОДА готов, БАВР включает соответствующий КА. В противном случае БАВР выставляет признак аварии, отключает КА приоритетного ВВОДА и ждет готовность резервного ВВОДА для включения КА резервного ВВОДА и подключения приоритетной нагрузки.

Если пользователь не выставил приоритет ВВОДА, то БАВР при переводе в режим «АВТО» не стремится переключить нагрузку на приоритетный ВВОД. Если в данный момент времени исправны и готовы оба ВВОДА и никакой КА не включен, то БАВР подключит нагрузку к ВВОДУ1. В противном случае останется подключен готовый и исправный ВВОД.

2. Тип ВВОДА2. Возможно 2 настраиваемых варианта ВВОДА 2 — Сеть и Генератор. В режиме «Сеть» ВВОД2 ведет себя симметрично ВВОДУ 1. В режиме «генератор» БАВР управляет запуском и остановкой генератора, обработкой временных уставок. Запуск генератора происходит замыканием «сухого» контакта разъема X22. Остановка генератора происходит размыканием «сухого» контакта разъема X22. БАВР считает время прогрева генератора, время охлаждения генератора, контролирует выходное напряжения, подает или снимает команды включения/выключения генератора и управляет КА соответствующего ВВОДА.

3. Наличие неприоритетной нагрузки. Пользователь может указать наличие неприоритетной нагрузки и ВВОД на который она подключена. При наличии неприоритетной нагрузки КА соответствующей нагрузки включается/отключается симметрично с выбранным вводом.

ВНИМАНИЕ! При указании приоритета ВВОДА и указания наличия неприоритетной нагрузки на резервном ВВОДЕ, КА неприоритетной нагрузки никогда не включится, так как в соответствии с логикой работы БАВР, при включении нагрузки к резервному ВВОДУ, неприоритетная нагрузка должна отключаться!

Ручной режим

Переход в ручной режим осуществляется при нажатии на кнопку «АВТО» при активном автоматическом режиме или по протоколу Modbus. При этом производится контроль параметров электропитания. Ручной режим используется для непосредственного включения выбранного ввода с помощью кнопок лицевой панели «Q1» или «Q2» и включения генератора с помощью кнопки «С».

Восстановление ВВОДА в ручном режиме может производиться при следующих условиях:

– Разрешено «Восстановление ввода в ручном режиме» в настройках БАВР;

– ВВОД исправен и готов (горит зеленый светодиод);

– Коммутационный аппарат соответствующего ВВОДА исправен.

Восстановление происходит при удержании кнопки «Q1» или «Q2» соответственно более 2 секунд.

ВНИМАНИЕ! Одновременное включение коммутационных аппаратов невозможно для исключения КЗ. При включении коммутационного аппарата происходит проверка на состояние противоположного коммутационного аппарата и, при необходимости, его отключение.

Сброс ошибок и аварий

При необходимости возможно произвести сброс ошибок и аварий, возникших в процессе эксплуатации АВР, из соответствующего меню БАВР.

Индикация

Индикация режимов работы осуществляется с помощью ЖК-индикатора и светодиодных индикаторов как в автоматическом режиме, так и в ручном режиме управления. В режиме «ВВОД 2 — генератор» и при выключенном генераторе индикация ВВОДА 2 не производится.

В нормальном режиме работы во включенном состоянии КА светодиод соответствующего КА горит зеленым. В отключенном состоянии светодиод КА не горит. Мигание зеленого светодиода обозначает процесс включения КА.

Индикатор «АВАРИЯ» включается при любой аварийной ситуации (обрыв шины, нарушение чередования фаз, отсутствие напряжения, выход значения напряжения из заданного диапазона, произошло переключение на резерв). Отключение индикатора «АВАРИЯ» производится автоматически после восстановления нормальных параметров контролируемой сети. Индикация аварийных режимов работы указана в таблице.

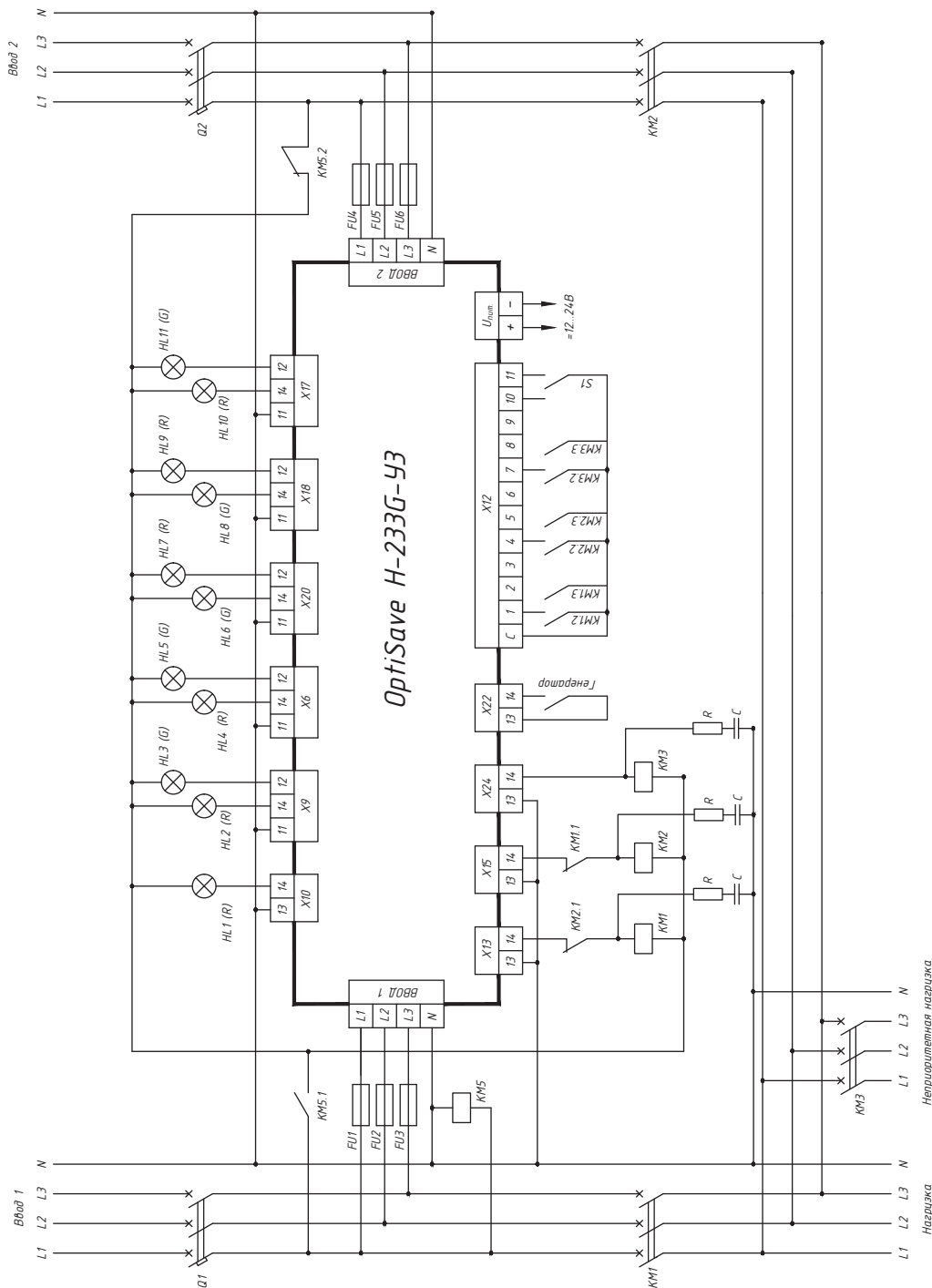
Индикация, выводимая на лицевую панель, возможно дублировать сигналами на внешних соединителях блока АВР и по протоколу Modbus.

№	Категория аварии	Возможная причина	Способы сигнализации	Способ устранения
1	Неисправность трёхфазной линии одного или двух вводов	1) недопустимое отклонение напряжения в фазах; 2) изменение порядка чередования фаз, появление асимметрии фаз; 3) обрыв одной или нескольких фаз; 4) переключение на резерв.	1) включение светодиода «U» или «U<»; 2) мигание индикаторов фазы «L1», «L2», «L3»; 3) погас индикатор соотв. фазы 4) при всех типах неисправностей включение светодиода «Авария», замыкание «сухого» контакта «Авария», отключение индикатора «Готов», сообщение на ЖК-индикаторе.	Устранение неполадки в неисправной трёхфазной линии
2	Контроль коммутационного аппарата	Изменении состоянии КА без выдачи управляющих воздействий БАВР	БАВР признает такой КА неисправным и загорается красным светодиод соответствующего КА. Включение светодиода «Авария», замыкание «сухого» контакта «Авария», сообщение на ЖК-индикаторе.	Устранение несоответствия и сброс ошибок через меню
3	Удаление коммутационного аппарата	Сигнал «КА Удален»	Включение светодиодов «Авария», «Удалён», «сухим» контактом «Авария»	Возврат коммутационного аппарата
4	Авария на линии одного или двух вводов	КЗ, перегрузка или другая аварийная ситуация, вызвавшая срабатывание автоматического выключателя и замыкание его контактов аварийного срабатывания	Мигание красным светодиодом соответствующего КА. Включение светодиода «Авария», замыкание «сухого» контакта «Авария», отключение индикатора «Готов», сообщение на ЖК-индикаторе.	Устранение аварии и сброс ошибок через меню

Более подробное описание меню, настройки и подключения БАВР смотрите в руководстве по эксплуатации.

► Схемы подключения

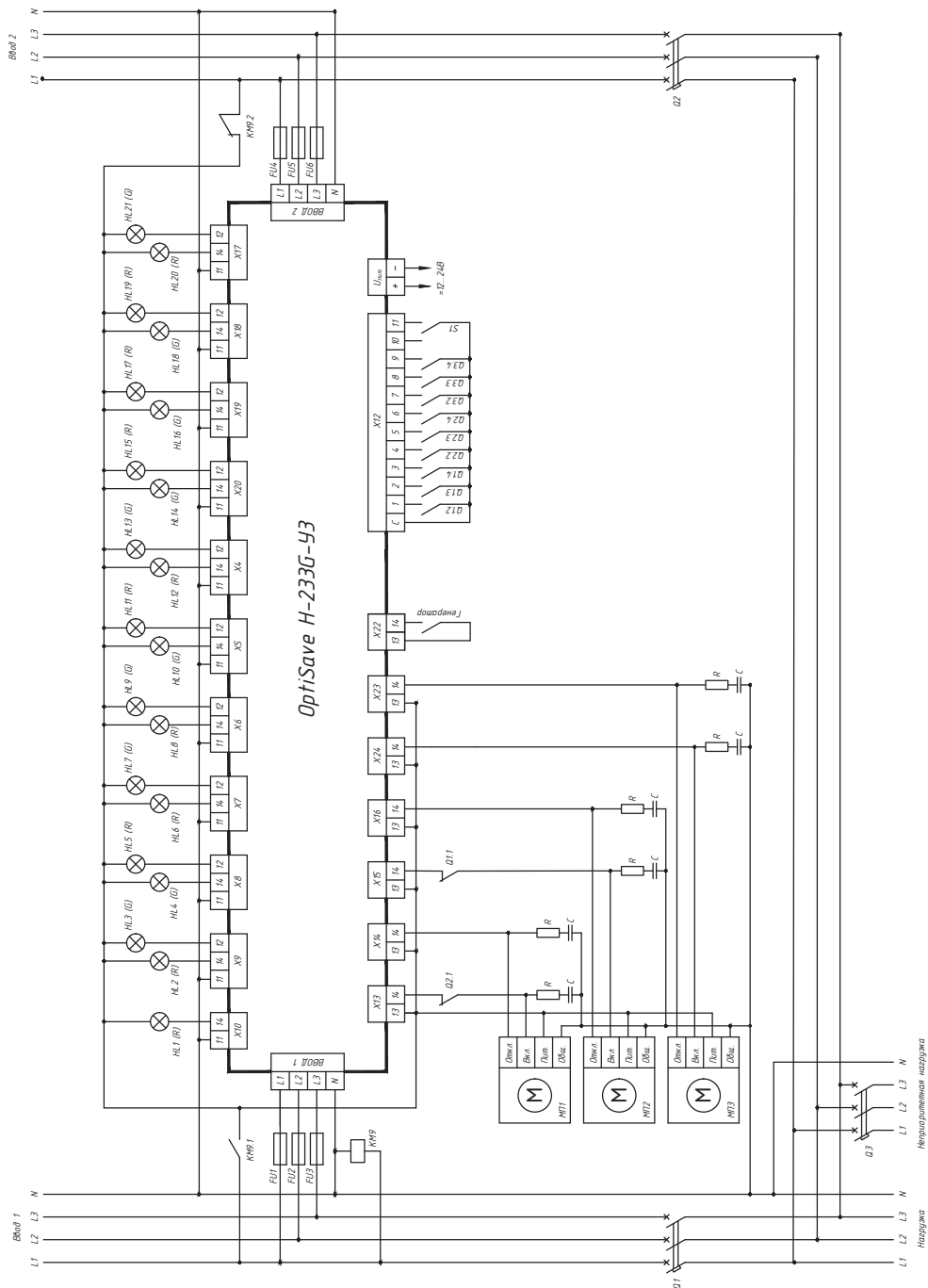
Рекомендуемая схема подключения электромагнитных коммутационных аппаратов к БАВР



KM1, KM2, KM3 — коммутационные аппараты (контакты, пускатели);
 KM1.1, KM1.2 — контакты блокировки одновременного включения вводных КА
 KM1.2, KM2.2, KM3.2 — сигнальные контакты коммутационных аппаратов;
 KM5 — реле переключения питания внешних устройств управления и сигнализации;
 KM5.1, KM5.2 — контакты блокировки одновременного подключения к вводам;
 FU1 ... FU6 — предохранители плавкие;
 HL1 — сигнализация «коммутационный аппарат неприоритетной нагрузки включен»;
 HL2 — сигнализация «коммутационный аппарат Ввода 1 включен»;

HL3 — сигнализация «коммутационный аппарат Ввода 2 отключен»;
 HL4 — сигнализация «коммутационный аппарат Ввода 2 включен»;
 HL5 — сигнализация «коммутационный аппарат Ввода 2 отключен»;
 HL6 — сигнализация «неприоритетный коммутационный аппарат включен»;
 HL7 — сигнализация «неприоритетный коммутационный аппарат отключен»;
 HL8 — сигнализация «БАВР в автоматическом режиме»;
 HL9 — сигнализация «БАВР в ручном режиме»;
 HL10 — индикатор «Норма»;
 HL11 — индикатор «Авария»;
 S1 — блокировка лицевой панели.

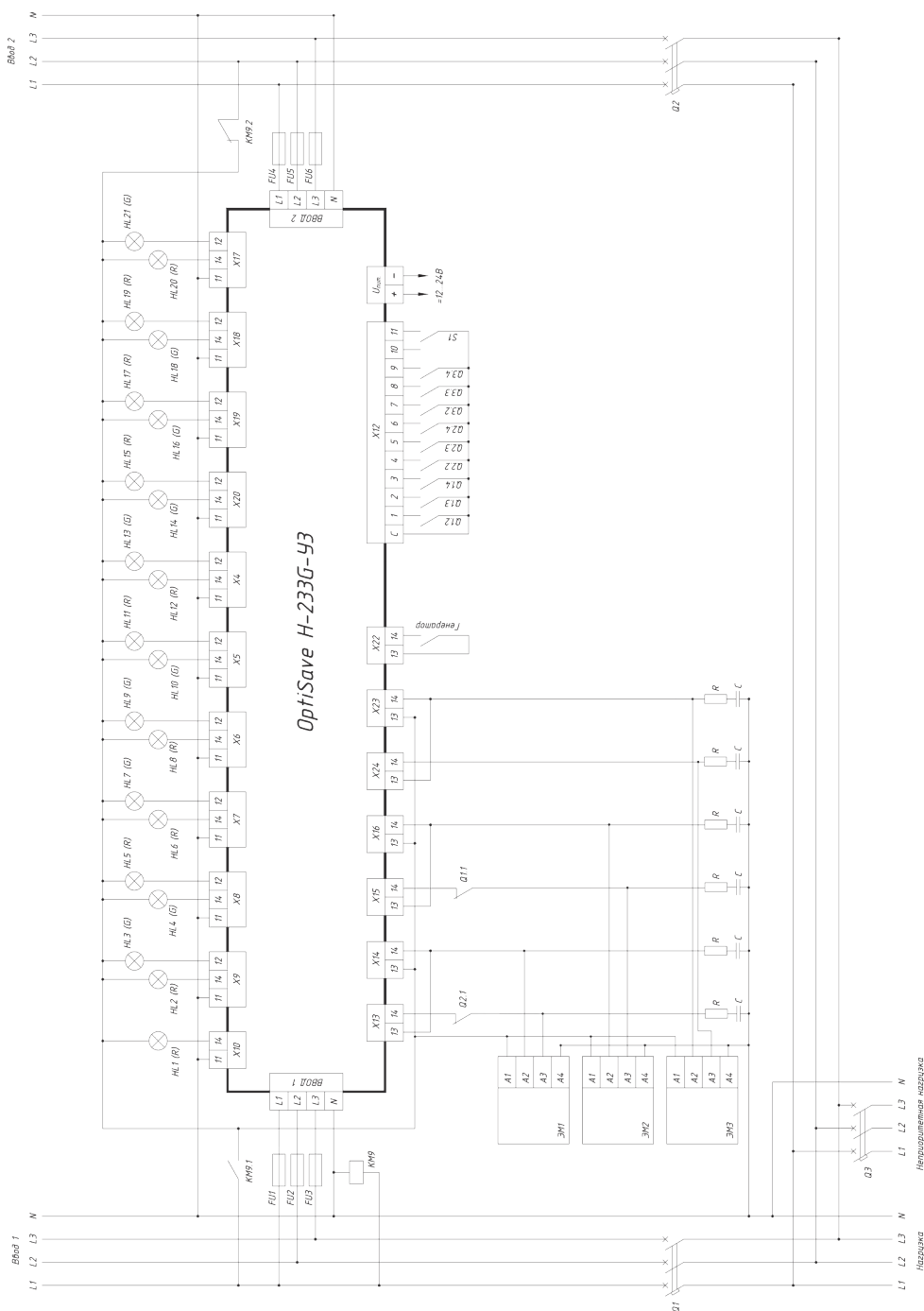
Рекомендуемая схема подключения автоматических выключателей с моторными приводами к БАВР



Q1, Q2, Q3 — автоматические выключатели;
 МП1, МП2, МП3 — моторные приводы выключателей Q1, Q2, Q3;
 Q1.1, Q2.1 — контакты блокировки одновременного включения вводных КА;
 Q1.2, Q2.2, Q3.2 — контроль состояния коммутационных аппаратов;
 Q1.3, Q2.3, Q3.3 — контроль аварийного срабатывания автоматических выключателей;
 Q1.4, Q2.4, Q3.4 — контакт состояния «Удален»;
 КМ9 — реле переключения питания внешних устройств управления и сигнализации;
 КМ9.1, КМ9.2 — контакты блокировки одновременного подключения к вводам;
 FU1 ... FU6 — предохранители плавкие;
 HL1 — сигнализация «коммутационный аппарат неприоритетной нагрузки включен»;
 HL2 — индикатор «коммутационный аппарат Ввода 1 включен»;
 HL3 — индикатор «коммутационный аппарат Ввода 1 отключен»;
 HL4 — индикатор «коммутационный аппарат Ввода 1 удален»;
 HL5 — индикатор «коммутационный аппарат Ввода 1 установлен»;
 HL6 — индикатор «коммутационный аппарат Ввода 1 сработал автоматически»;

HL7 — индикатор «коммутационный аппарат Ввода 1 в нормальном режиме»;
 HL8 — индикатор «коммутационный аппарат Ввода 2 включен»;
 HL9 — индикатор «коммутационный аппарат Ввода 2 отключен»;
 HL10 — индикатор «коммутационный аппарат Ввода 2 удален»;
 HL11 — индикатор «коммутационный аппарат Ввода 2 установлен»;
 HL12 — индикатор «коммутационный аппарат Ввода 2 сработал автоматически»;
 HL13 — индикатор «коммутационный аппарат Ввода 2 в нормальном режиме»;
 HL14 — индикатор «неприоритетный коммутационный аппарат включен»;
 HL15 — индикатор «неприоритетный коммутационный аппарат отключен»;
 HL16 — индикатор «неприоритетный коммутационный аппарат удален»;
 HL17 — индикатор «неприоритетный коммутационный аппарат установлен»;
 HL18 — индикатор «БАВР в автоматическом режиме»;
 HL19 — индикатор «БАВР в ручном режиме»;
 HL20 — индикатор «Авария»;
 HL21 — индикатор «Норма»;
 S1 — блокировка лицевой панели.

Рекомендуемая схема подключения автоматических выключателей с электромагнитными приводами к БАВР



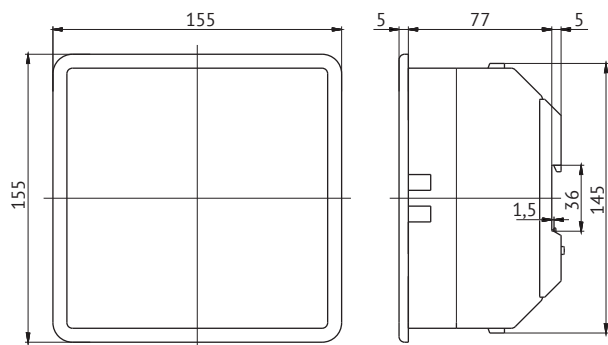
Q1, Q2, Q3 — автоматические выключатели;
 ЭМ1, ЭМ2, ЭМ3 — электромагнитные приводы выключателей Q1, Q2, Q3;
 Q1.1, Q2.1 — контакты блокировки одновременного включения вводных КА;
 Q1.2, Q2.2, Q3.2 — контроль состояния коммутационных аппаратов;
 Q1.3, Q2.3, Q3.3 — контроль аварийного срабатывания автоматических выключателей;
 Q1.4, Q2.4, Q3.4 — контакт состояния «Удален»;
 S1 — блокировка лицевой панели;
 KM9 — реле переключения питания внешних устройств управления и сигнализации;
 KM9.1, KM9.2 — контакты блокировки одновременного подключения к вводам;
 FU1 ... FU6 — предохранители плавкие;
 HL1 — сигнализация «коммутационный аппарат неперипоритетной нагрузки включен»;
 HL2 — индикатор «коммутационный аппарат Ввода 1 включен»;
 HL3 — индикатор «коммутационный аппарат Ввода 1 отключен»;
 HL4 — индикатор «коммутационный аппарат Ввода 1 удален»;

HL5 — индикатор «коммутационный аппарат Ввода 1 установлен»;
 HL6 — индикатор «коммутационный аппарат Ввода 1 сработал автоматически»;
 HL7 — индикатор «коммутационный аппарат Ввода 1 в нормальном режиме»;
 HL8 — индикатор «коммутационный аппарат Ввода 2 включен»;
 HL9 — индикатор «коммутационный аппарат Ввода 2 отключен»;
 HL10 — индикатор «коммутационный аппарат Ввода 2 удален»;
 HL11 — индикатор «коммутационный аппарат Ввода 2 установлен»;
 HL12 — индикатор «коммутационный аппарат Ввода 2 сработал автоматически»;
 HL13 — индикатор «коммутационный аппарат Ввода 2 в нормальном режиме»;
 HL14 — индикатор «неперипоритетный коммутационный аппарат включен»;
 HL15 — индикатор « неперипоритетный коммутационный аппарат отключен»;
 HL16 — индикатор « неперипоритетный коммутационный аппарат удален»;
 HL17 — индикатор « неперипоритетный коммутационный аппарат установлен»;
 HL18 — индикатор «БАВР в автоматическом режиме»;
 HL19 — индикатор «БАВР в ручном режиме»;
 HL20 — индикатор «Авария»;
 HL21 — индикатор «Норма»;
 S1 — блокировка лицевой панели.

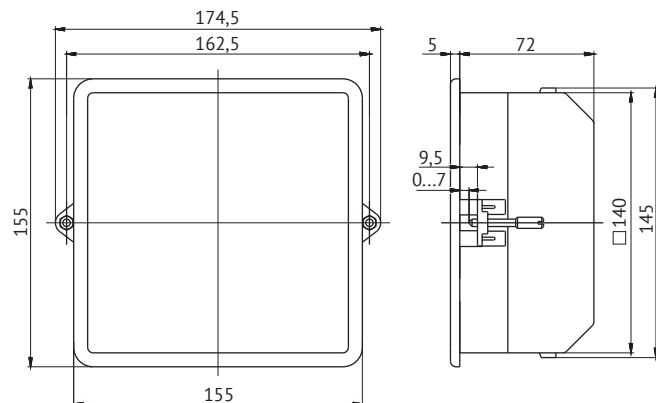
► Габаритные и присоединительные размеры (мм)

Конструкция БАВР предусматривает его установку в окно монтажной панели, толщиной от 1 до 6 мм, или на стандартную рейку с помощью монтажных частей, входящих в комплект поставки.

Монтаж на рейку TH35 по ГОСТ Р МЭК 60715



Монтаж в окно на панель



Масса БАВР: 0,840 кг

► Коммутационное оборудование КЭАЗ для реализации готовых решений

КЭАЗ предлагает широкий выбор автоматических выключателей как с электромагнитными, так и с моторными приводами для построения готовых решений АВР:



К достоинствам решения АВР на автоматических выключателях следует отнести следующие:

- возможность построения решения в широком диапазоне номинальных токов (от 16 до 4000 А);
- встроенная защита от сверхтоков;
- отсутствует энергопотребление во включенном состоянии.

КЭАЗ предлагает различные серии контакторов для построения готовых решений АВР:

- ПМЛ
- OptiStart К (стр. 000)
- OptiDin МК (стр. 000)

Системы АВР на контакторах имеют ряд преимуществ:

- простота конструкции;
- высокая скорость переключения, что особенно важно при питании ответственных технологических процессов;
- более низкие финансовые затраты на реализацию в диапазоне токов до 250 А;
- надежность контакторов по сравнению с моторными и электромагнитными приводами.