

Предохранители ножевого типа серии ППН

ТУ 3424-050-05758109-2009

Соответствуют требованиям стандарта ГОСТ IEC 60269-1



Силовые предохранители серии ППН предназначены для защиты при перегрузках и коротких замыканиях электрических сетей и электрооборудования промышленных предприятий, общественных и жилых зданий, переменного тока с номинальным напряжением до 500 В частоты 50 и 60 Гц.



Преимущества

- Реализация любых технических решений
 - полный ассортимент номенклатуры на токи от 6 до 1600А;
 - большие значения предельного тока отключения до 50 кА;
 - простая селективная координация;
 - экономичность при обеспечении высокой надежности;
 - индикация и сигнализация срабатывания предохранителя.
- Обеспечение надежной работы и безопасности эксплуатации
 - способность пропускать ограниченные значения ожидаемого тока короткого замыкания;
 - надежная защита от коротких замыканий и перегрузок;
 - высокое качество применяемых материалов;
 - длительный срок службы и простота обслуживания.
- Расширенные области применения
 - возможность применение в суровых условиях эксплуатации - климатическое исполнение УХЛ.

Особенности конструкции



Контакты плавкой вставки выполнены в форме ножа (заострены), что позволяет их устанавливать в держатели с меньшими усилиями.



В конструкции плавкой вставки есть специальный индикатор, выполненный в виде выдвижного штока, который позволяет визуально определять сработавшие предохранители.



Плавкие элементы выполнены из электротехнической меди с нанесением напайки из олова, что позволяет обеспечить защиту от коротких замыканий и перегрузок.



Керамический корпус обладает высокой прочностью, за счет чего обеспечиваются высокие показатели отключающей способности.



Технология засыпки предохранителей наполнителем (кварцевый песок высокой очистки) позволяет достичь высокой плотности заполнения и обеспечивает эффективное гашение электрической дуги внутри предохранителя при его срабатывании.

Структура условного обозначения плавкой вставки

ППН- X_1X_2 - X_3X_4 - X_5 - X_6 ...А-УХЛЗ-КЭАЗ

ППН	- Условное обозначение серии							
X_1X_2	- Двухзначное число: условное обозначение габарита							
	Обозначение	33	35	37	39	41		
	Максимальный ток габарита, А	100	160	160	250	400	630	1250
	Габарит	00С	00	0	1	2	3	4
X_3	- Цифра. Условное обозначение комплектации: X - без основания (плавкая вставка)							
X_4	- Цифра. Условное обозначение наличия указателя срабатывания: 0 - без указателя срабатывания; 3 - с указателем срабатывания							
X_5	- Цифра. Габарит - 00С; 00; 0; 1; 2; 3; 4							
X_6...А	- Цифра. Величина номинального тока плавкой вставки, А							
УХЛЗ	- Климатическое исполнение по ГОСТ 15150; УХЛЗ							
КЭАЗ	- Торговая марка							

*) См. структуру условного обозначения оснований

Типоисполнение
 Предохранитель ППН-33-23-00С-100А-УХЛЗ-КЭАЗ
 Вставка плавкая ППН-33-ХЗ-00С-100А-УХЛЗ-КЭАЗ

Структура условного обозначения основания

ППН-ХХ-ИХ-УХЛЗ-КЭАЗ

ППН	- Условное обозначение серии		
ХХ	- Двухзначное или однозначное число - обозначение габарита: 00; 0; 1; 2; 3; 4		
ИХ	- Буква "И" - исполнение основания и цифра - номер исполнения:		
	1	1В	2
	см. рисунок		
	стр. 274		стр. 275
УХЛЗ	- Климатическое исполнение по ГОСТ 15150-69; УХЛЗ		
КЭАЗ	- Торговая марка		

Пример записи:
 Основание ППН-00-И1-В-УХЛЗ-КЭАЗ

Технические характеристики

Способ установки:

- монтируются на собственном изоляционном основании, в контакты основания.



Условия эксплуатации:






- климатическое исполнение: УХЛ3;
- диапазон рабочих температур: от -60°C до +40°C;
- группа условий эксплуатации: М7, М25;
- рабочее положение в пространстве: вертикальное или горизонтальное.





Тип			Номинальный ток, А	Номинальное напряжение, В переменный ток	Потери мощности (Вт) при I_n	Предельный ток отключения, кА переменный ток	Упаковка, шт	Масса, кг
ППН-33-ХЗ (Х0)	габарит	00С	6	500	1,6	50	5	0,2
ППН-33-ХЗ (Х0)	габарит	00С	10	500	1,7	50	5	0,2
ППН-33-ХЗ (Х0)	габарит	00С	16	500	1,8	50	5	0,2
ППН-33-ХЗ (Х0)	габарит	00С	20	500	1,9	50	5	0,2
ППН-33-ХЗ (Х0)	габарит	00С	25	500	2,0	50	5	0,2
ППН-33-ХЗ (Х0)	габарит	00С	32	500	2,1	50	5	0,2
ППН-33-ХЗ (Х0)	габарит	00С	40	500	3,1	50	5	0,2
ППН-33-ХЗ (Х0)	габарит	00С	50	500	4,3	50	5	0,2
ППН-33-ХЗ (Х0)	габарит	00С	63	500	5,8	50	5	0,2
ППН-33-ХЗ (Х0)	габарит	00С	80	500	9,0	50	5	0,2
ППН-33-ХЗ (Х0)	габарит	00С	100	500	11	50	5	0,2
ППН-33-ХЗ (Х0)	габарит	00	6	500	1,6	50	5	0,2
ППН-33-ХЗ (Х0)	габарит	00	10	500	1,7	50	5	0,2
ППН-33-ХЗ (Х0)	габарит	00	16	500	1,8	50	5	0,2
ППН-33-ХЗ (Х0)	габарит	00	20	500	1,9	50	5	0,2
ППН-33-ХЗ (Х0)	габарит	00	25	500	2,0	50	5	0,2
ППН-33-ХЗ (Х0)	габарит	00	32	500	2,1	50	5	0,2
ППН-33-ХЗ (Х0)	габарит	00	40	500	3,1	50	5	0,2
ППН-33-ХЗ (Х0)	габарит	00	50	500	4,3	50	5	0,2
ППН-33-ХЗ (Х0)	габарит	00	63	500	5,8	50	5	0,2
ППН-33-ХЗ (Х0)	габарит	00	80	500	9,0	50	5	0,2
ППН-33-ХЗ (Х0)	габарит	00	100	500	10,2	50	5	0,2
ППН-33-ХЗ (Х0)	габарит	00	125	500	12,2	50	5	0,2
ППН-33-ХЗ (Х0)	габарит	00	160	500	14,4	50	5	0,2
ППН-33-ХЗ (Х0)	габарит	0	40	500	3,1	50	5	0,26
ППН-33-ХЗ (Х0)	габарит	0	50	500	4,3	50	5	0,26
ППН-33-ХЗ (Х0)	габарит	0	63	500	5,8	50	5	0,26
ППН-33-ХЗ (Х0)	габарит	0	80	500	9,0	50	5	0,26
ППН-33-ХЗ (Х0)	габарит	0	100	500	10,2	50	5	0,26
ППН-33-ХЗ (Х0)	габарит	0	125	500	12,2	50	5	0,26
ППН-33-ХЗ (Х0)	габарит	0	160	500	16	50	5	0,26
ППН-35-ХЗ (Х0)	габарит	1	10	500	1,7	50	5	0,27
ППН-35-ХЗ (Х0)	габарит	1	16	500	1,8	50	5	0,27
ППН-35-ХЗ (Х0)	габарит	1	20	500	1,9	50	5	0,27
ППН-35-ХЗ (Х0)	габарит	1	32	500	2,1	50	5	0,27
ППН-35-ХЗ (Х0)	габарит	1	63	500	5,8	50	5	0,27
ППН-35-ХЗ (Х0)	габарит	1	80	500	9,0	50	5	0,27
ППН-35-ХЗ (Х0)	габарит	1	100	500	11	50	5	0,27
ППН-35-ХЗ (Х0)	габарит	1	125	500	12,2	50	5	0,27
ППН-35-ХЗ (Х0)	габарит	1	160	500	16	50	5	0,27
ППН-35-ХЗ (Х0)	габарит	1	200	500	18,6	50	5	0,27
ППН-35-ХЗ (Х0)	габарит	1	250	500	23	50	5	0,27
ППН-37-ХЗ (Х0)	габарит	2	40	500	3,1	50	5	0,5
ППН-37-ХЗ (Х0)	габарит	2	50	500	4,3	50	5	0,5
ППН-37-ХЗ (Х0)	габарит	2	63	500	5,8	50	5	0,5




Тип		Номинальный ток, А	Номинальное напряжение, В переменный ток	Потери мощности (Вт) при I_n	Предельный ток отключения, кА переменный ток	Упаковка, шт	Масса, кг	
ППН-37-ХЗ (Х0)	габарит	2	80	500	9,0	50	5	0,5
ППН-37-ХЗ (Х0)	габарит	2	100	500	11	50	5	0,5
ППН-37-ХЗ (Х0)	габарит	2	125	500	12,2	50	5	0,5
ППН-37-ХЗ (Х0)	габарит	2	160	500	14,4	50	5	0,5
ППН-37-ХЗ (Х0)	габарит	2	200	500	18,6	50	5	0,5
ППН-37-ХЗ (Х0)	габарит	2	250	500	23	50	5	0,5
ППН-37-ХЗ (Х0)	габарит	2	315	500	30,5	50	5	0,5
ППН-37-ХЗ (Х0)	габарит	2	400	500	34,0	50	5	0,5
ППН-39-ХЗ (Х0)	габарит	3	100	500	11	50	5	1,1
ППН-39-ХЗ (Х0)	габарит	3	160	500	14,4	50	5	1,1
ППН-39-ХЗ (Х0)	габарит	3	200	500	18,6	50	5	1,1
ППН-39-ХЗ (Х0)	габарит	3	250	500	23	50	5	1,1
ППН-39-ХЗ (Х0)	габарит	3	315	500	30,5	50	5	1,1
ППН-39-ХЗ (Х0)	габарит	3	400	500	34,0	50	5	1,1
ППН-39-ХЗ (Х0)	габарит	3	500	500	40,3	50	5	1,1
ППН-39-ХЗ (Х0)	габарит	3	630	500	48	50	5	1,1
ППН-41-ХЗ (Х0)	габарит	4	630	500	48	50	5	2,6
ППН-41-ХЗ (Х0)	габарит	4	800	500	60,0	50	5	2,6
ППН-41-ХЗ (Х0)	габарит	4	1000	500	90,0	50	5	2,6
ППН-41-ХЗ (Х0)	габарит	4	1250	500	110,0	50	5	2,6

Артикулы

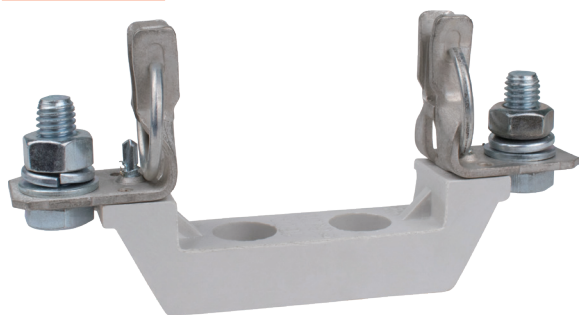
	Наименование	Габарит	Номинальный ток плавкой вставки, А	Артикул
	Вставка плавкая ППН-33-Х0-00С-6А-УХЛЗ	00С	6	111300
	Вставка плавкая ППН-33-Х0-00С-10А-УХЛЗ	00С	10	111292
	Вставка плавкая ППН-33-Х0-00С-16А-УХЛЗ	00С	16	111294
	Вставка плавкая ППН-33-Х0-00С-20А-УХЛЗ	00С	20	111295
	Вставка плавкая ППН-33-Х0-00С-25А-УХЛЗ	00С	25	111296
	Вставка плавкая ППН-33-Х0-00С-32А-УХЛЗ	00С	32	111297
	Вставка плавкая ППН-33-Х0-00С-40А-УХЛЗ	00С	40	111298
	Вставка плавкая ППН-33-Х0-00С-50А-УХЛЗ	00С	50	111299
	Вставка плавкая ППН-33-Х0-00С-63А-УХЛЗ	00С	63	111301
	Вставка плавкая ППН-33-Х0-00С-80А-УХЛЗ	00С	80	111302
Вставка плавкая ППН-33-Х0-00С-100А-УХЛЗ	00С	100	111293	
	Вставка плавкая ППН-33-Х0-00-6А-УХЛЗ	00	6	111289
	Вставка плавкая ППН-33-Х0-00-10А-УХЛЗ	00	10	111279
	Вставка плавкая ППН-33-Х0-00-16А-УХЛЗ	00	16	111282
	Вставка плавкая ППН-33-Х0-00-20А-УХЛЗ	00	20	111284
	Вставка плавкая ППН-33-Х0-00-25А-УХЛЗ	00	25	111285
	Вставка плавкая ППН-33-Х0-00-32А-УХЛЗ	00	32	111286
	Вставка плавкая ППН-33-Х0-00-40А-УХЛЗ	00	40	111287
	Вставка плавкая ППН-33-Х0-00-50А-УХЛЗ	00	50	111288
	Вставка плавкая ППН-33-Х0-00-63А-УХЛЗ	00	63	111290
	Вставка плавкая ППН-33-Х0-00-80А-УХЛЗ	00	80	111291
	Вставка плавкая ППН-33-Х0-00-100А-УХЛЗ	00	100	111280
	Вставка плавкая ППН-33-Х0-00-125А-УХЛЗ	00	125	111281
	Вставка плавкая ППН-33-Х0-00-160А-УХЛЗ	00	160	111283

	Наименование	Габарит	Номинальный ток плавкой вставки, А	Артикул
	Вставка плавкая ППН-33-Х0-0-4А-УХЛЗ	0	4	244892
	Вставка плавкая ППН-33-Х0-0-16А-УХЛЗ	0	16	244888
	Вставка плавкая ППН-33-Х0-0-20А-УХЛЗ	0	20	244889
	Вставка плавкая ППН-33-Х0-0-25А-УХЛЗ	0	25	244890
	Вставка плавкая ППН-33-Х0-0-32А-УХЛЗ	0	32	244891
	Вставка плавкая ППН-33-Х0-0-40А-УХЛЗ	0	40	244860
	Вставка плавкая ППН-33-Х0-0-50А-УХЛЗ	0	50	244861
	Вставка плавкая ППН-33-Х0-0-63А-УХЛЗ	0	63	244862
	Вставка плавкая ППН-33-Х0-0-80А-УХЛЗ	0	80	244863
	Вставка плавкая ППН-33-Х0-0-100А-УХЛЗ	0	100	244857
	Вставка плавкая ППН-33-Х0-0-125А-УХЛЗ	0	125	244858
Вставка плавкая ППН-33-Х0-0-160А-УХЛЗ	0	160	244859	
	Вставка плавкая ППН-35-Х0-1-10А-УХЛЗ	1	10	111303
	Вставка плавкая ППН-35-Х0-1-16А-УХЛЗ	1	16	111306
	Вставка плавкая ППН-35-Х0-1-20А-УХЛЗ	1	20	111308
	Вставка плавкая ППН-35-Х0-1-25А-УХЛЗ	1	25	244910
	Вставка плавкая ППН-35-Х0-1-32А-УХЛЗ	1	32	111311
	Вставка плавкая ППН-35-Х0-1-40А-УХЛЗ	1	40	244911
	Вставка плавкая ППН-35-Х0-1-50А-УХЛЗ	1	50	244912
	Вставка плавкая ППН-35-Х0-1-63А-УХЛЗ	1	63	111312
	Вставка плавкая ППН-35-Х0-1-80А-УХЛЗ	1	80	111313
	Вставка плавкая ППН-35-Х0-1-100А-УХЛЗ	1	100	111304
	Вставка плавкая ППН-35-Х0-1-125А-УХЛЗ	1	125	111305
	Вставка плавкая ППН-35-Х0-1-160А-УХЛЗ	1	160	111307
	Вставка плавкая ППН-35-Х0-1-200А-УХЛЗ	1	200	111309
	Вставка плавкая ППН-35-Х0-1-250А-УХЛЗ	1	250	111310
	Вставка плавкая ППН-37-Х0-2-40А-УХЛЗ	2	40	111320
	Вставка плавкая ППН-37-Х0-2-50А-УХЛЗ	2	50	111322
	Вставка плавкая ППН-37-Х0-2-63А-УХЛЗ	2	63	111323
	Вставка плавкая ППН-37-Х0-2-80А-УХЛЗ	2	80	111324
	Вставка плавкая ППН-37-Х0-2-100А-УХЛЗ	2	100	111314
	Вставка плавкая ППН-37-Х0-2-125А-УХЛЗ	2	125	111315
	Вставка плавкая ППН-37-Х0-2-160А-УХЛЗ	2	160	111316
	Вставка плавкая ППН-37-Х0-2-200А-УХЛЗ	2	200	111317
	Вставка плавкая ППН-37-Х0-2-250А-УХЛЗ	2	250	111318
	Вставка плавкая ППН-37-Х0-2-315А-УХЛЗ	2	315	111319
Вставка плавкая ППН-37-Х0-2-355А-УХЛЗ	2	355	244924	
Вставка плавкая ППН-37-Х0-2-400А-УХЛЗ	2	400	111321	
	Вставка плавкая ППН-39-Х0-3-63А-УХЛЗ	3	63	244936
	Вставка плавкая ППН-39-Х0-3-100А-УХЛЗ	3	100	244925
	Вставка плавкая ППН-39-Х0-3-125А-УХЛЗ	3	125	244933
	Вставка плавкая ППН-39-Х0-3-160А-УХЛЗ	3	160	244926
	Вставка плавкая ППН-39-Х0-3-200А-УХЛЗ	3	200	244927
	Вставка плавкая ППН-39-Х0-3-250А-УХЛЗ	3	250	111328
	Вставка плавкая ППН-39-Х0-3-315А-УХЛЗ	3	315	244929
	Вставка плавкая ППН-39-Х0-3-355А-УХЛЗ	3	355	244934
	Вставка плавкая ППН-39-Х0-3-400А-УХЛЗ	3	400	244930
	Вставка плавкая ППН-39-Х0-3-500А-УХЛЗ	3	500	111331
Вставка плавкая ППН-39-Х0-3-630А-УХЛЗ	3	630	111332	
	Вставка плавкая ППН-41-Х0-4-630А-УХЛЗ	4	630	244940
	Вставка плавкая ППН-41-Х0-4-800А-УХЛЗ	4	800	244941
	Вставка плавкая ППН-41-Х0-4-1000А-УХЛЗ	4	1000	111333
	Вставка плавкая ППН-41-Х0-4-1250А-УХЛЗ	4	1250	244938
	Вставка плавкая ППН-41-Х0-4-1600А-УХЛЗ	4	1600	244939
	Вставка плавкая ППН-41-Х0-4А-630А-УХЛЗ	4а	630	248882
	Вставка плавкая ППН-41-Х0-4А-800А-УХЛЗ	4а	800	248883
	Вставка плавкая ППН-41-Х0-4А-1000А-УХЛЗ	4а	1000	244942
	Вставка плавкая ППН-41-Х0-4А-1250А-УХЛЗ	4а	1250	248884
	Вставка плавкая ППН-41-Х0-4А-1600А-УХЛЗ	4а	1600	248885

	Наименование	Габарит	Номинальный ток плавкой вставки, А	Артикул
	Вставка плавкая ППН-33-ХЗ-00С-6А-УХЛЗ	00С	6	111368
	Вставка плавкая ППН-33-ХЗ-00С-10А-УХЛЗ	00С	10	111360
	Вставка плавкая ППН-33-ХЗ-00С-16А-УХЛЗ	00С	16	111362
	Вставка плавкая ППН-33-ХЗ-00С-20А-УХЛЗ	00С	20	111363
	Вставка плавкая ППН-33-ХЗ-00С-25А-УХЛЗ	00С	25	111364
	Вставка плавкая ППН-33-ХЗ-00С-32А-УХЛЗ	00С	32	111365
	Вставка плавкая ППН-33-ХЗ-00С-40А-УХЛЗ	00С	40	111366
	Вставка плавкая ППН-33-ХЗ-00С-50А-УХЛЗ	00С	50	111367
	Вставка плавкая ППН-33-ХЗ-00С-63А-УХЛЗ	00С	63	111369
	Вставка плавкая ППН-33-ХЗ-00С-80А-УХЛЗ	00С	80	111370
	Вставка плавкая ППН-33-ХЗ-00С-100А-УХЛЗ	00С	100	111361
	Вставка плавкая ППН-33-ХЗ-00-6А-УХЛЗ	00	6	111357
	Вставка плавкая ППН-33-ХЗ-00-10А-УХЛЗ	00	10	111347
	Вставка плавкая ППН-33-ХЗ-00-10А-ТЗ	00	10	120172
	Вставка плавкая ППН-33-ХЗ-00-16А-УХЛЗ	00	16	111350
	Вставка плавкая ППН-33-ХЗ-00-20А-УХЛЗ	00	20	111352
	Вставка плавкая ППН-33-ХЗ-00-20А-ТЗ	00	20	120178
	Вставка плавкая ППН-33-ХЗ-00-25А-УХЛЗ	00	25	111353
	Вставка плавкая ППН-33-ХЗ-00-32А-УХЛЗ	00	32	111354
	Вставка плавкая ППН-33-ХЗ-00-32А-ТЗ	00	32	120181
	Вставка плавкая ППН-33-ХЗ-00-40А-УХЛЗ	00	40	111355
	Вставка плавкая ППН-33-ХЗ-00-40А-ТЗ	00	40	120183
	Вставка плавкая ППН-33-ХЗ-00-50А-УХЛЗ	00	50	111356
	Вставка плавкая ППН-33-ХЗ-00-63А-УХЛЗ	00	63	111358
	Вставка плавкая ППН-33-ХЗ-00-63А-ТЗ	00	63	120188
	Вставка плавкая ППН-33-ХЗ-00-80А-УХЛЗ	00	80	111359
	Вставка плавкая ППН-33-ХЗ-00-100А-УХЛЗ	00	100	111348
	Вставка плавкая ППН-33-ХЗ-00-100А-ТЗ	00	100	120193
Вставка плавкая ППН-33-ХЗ-00-125А-УХЛЗ	00	125	111349	
Вставка плавкая ППН-33-ХЗ-00-160А-УХЛЗ	00	160	111351	
	Вставка плавкая ППН-33-ХЗ-0-4А-УХЛЗ	0	4	120203
	Вставка плавкая ППН-33-ХЗ-0-16А-УХЛЗ	0	16	120212
	Вставка плавкая ППН-33-ХЗ-0-20А-УХЛЗ	0	20	120214
	Вставка плавкая ППН-33-ХЗ-0-25А-УХЛЗ	0	25	120216
	Вставка плавкая ППН-33-ХЗ-0-32А-УХЛЗ	0	32	120218
	Вставка плавкая ППН-33-ХЗ-0-40А-УХЛЗ	0	40	111342
	Вставка плавкая ППН-33-ХЗ-0-50А-УХЛЗ	0	50	111344
	Вставка плавкая ППН-33-ХЗ-0-63А-УХЛЗ	0	63	111345
	Вставка плавкая ППН-33-ХЗ-0-80А-УХЛЗ	0	80	111346
	Вставка плавкая ППН-33-ХЗ-0-100А-УХЛЗ	0	100	111338
	Вставка плавкая ППН-33-ХЗ-0-125А-УХЛЗ	0	125	111339
Вставка плавкая ППН-33-ХЗ-0-160А-УХЛЗ	0	160	111341	
	Вставка плавкая ППН-35-ХЗ-1-10А-УХЛЗ	1	10	111371
	Вставка плавкая ППН-35-ХЗ-1-16А-УХЛЗ	1	16	111374
	Вставка плавкая ППН-35-ХЗ-1-20А-УХЛЗ	1	20	111376
	Вставка плавкая ППН-35-ХЗ-1-25А-УХЛЗ	1	25	120225
	Вставка плавкая ППН-35-ХЗ-1-32А-УХЛЗ	1	32	111379
	Вставка плавкая ППН-35-ХЗ-1-40А-УХЛЗ	1	40	120229
	Вставка плавкая ППН-35-ХЗ-1-50А-УХЛЗ	1	50	120232
	Вставка плавкая ППН-35-ХЗ-1-63А-УХЛЗ	1	63	111380
	Вставка плавкая ППН-35-ХЗ-1-80А-УХЛЗ	1	80	111381
	Вставка плавкая ППН-35-ХЗ-1-100А-УХЛЗ	1	100	111372
	Вставка плавкая ППН-35-ХЗ-1-125А-УХЛЗ	1	125	111373
	Вставка плавкая ППН-35-ХЗ-1-160А-УХЛЗ	1	160	111375
	Вставка плавкая ППН-35-ХЗ-1-200А-УХЛЗ	1	200	111377
	Вставка плавкая ППН-35-ХЗ-1-250А-УХЛЗ	1	250	111378

	Наименование	Габарит	Номинальный ток плавкой вставки, А	Артикул
	Вставка плавкая ППН-37-Х3-2-40А-УХЛ3	2	40	111388
	Вставка плавкая ППН-37-Х3-2-50А-УХЛ3	2	50	111391
	Вставка плавкая ППН-37-Х3-2-63А-УХЛ3	2	63	111392
	Вставка плавкая ППН-37-Х3-2-80А-УХЛ3	2	80	111393
	Вставка плавкая ППН-37-Х3-2-100А-УХЛ3	2	100	111382
	Вставка плавкая ППН-37-Х3-2-125А-УХЛ3	2	125	111383
	Вставка плавкая ППН-37-Х3-2-160А-УХЛ3	2	160	111384
	Вставка плавкая ППН-37-Х3-2-200А-УХЛ3	2	200	111385
	Вставка плавкая ППН-37-Х3-2-250А-УХЛ3	2	250	111386
	Вставка плавкая ППН-37-Х3-2-315А-УХЛ3	2	315	111387
	Вставка плавкая ППН-37-Х3-2-355А-УХЛ3	2	355	120250
Вставка плавкая ППН-37-Х3-2-400А-УХЛ3	2	400	111390	
	Вставка плавкая ППН-39-Х3-3-63А-УХЛ3	3	63	120254
	Вставка плавкая ППН-39-Х3-3-100А-УХЛ3	3	100	111394
	Вставка плавкая ППН-39-Х3-3-125А-УХЛ3	3	125	120257
	Вставка плавкая ППН-39-Х3-3-160А-УХЛ3	3	160	111395
	Вставка плавкая ППН-39-Х3-3-200А-УХЛ3	3	200	111396
	Вставка плавкая ППН-39-Х3-3-250А-УХЛ3	3	250	111397
	Вставка плавкая ППН-39-Х3-3-315А-УХЛ3	3	315	111398
	Вставка плавкая ППН-39-Х3-3-355А-УХЛ3	3	355	120259
	Вставка плавкая ППН-39-Х3-3-400А-УХЛ3	3	400	111399
	Вставка плавкая ППН-39-Х3-3-400А-Т3	3	400	120260
	Вставка плавкая ППН-39-Х3-3-500А-УХЛ3	3	500	111400
Вставка плавкая ППН-39-Х3-3-630А-УХЛ3	3	630	111401	
	Вставка плавкая ППН-41-Х3-4-630А-УХЛ3	4	630	111404
	Вставка плавкая ППН-41-Х3-4-800А-УХЛ3	4	800	111405
	Вставка плавкая ППН-41-Х3-4-1000А-УХЛ3	4	1000	111402
	Вставка плавкая ППН-41-Х3-4-1250А-УХЛ3	4	1250	111403
	Вставка плавкая ППН-41-Х3-4-1600А-УХЛ3	4	1600	240221
	Вставка плавкая ППН-41-Х3-4А-1000А-УХЛ3	4А	1000	120268
	Вставка плавкая ППН-33-Х1-00-2А-УХЛ3	00	2	120166
	Вставка плавкая ППН-33-Х1-00-4А-УХЛ3	00	4	120169
	Вставка плавкая ППН-33-Х1-00-6А-УХЛ3	00	6	120170
	Вставка плавкая ППН-33-Х1-00-10А-УХЛ3	00	10	120173
	Вставка плавкая ППН-33-Х1-00-12А-УХЛ3	00	12	120175
	Вставка плавкая ППН-33-Х1-00-16А-УХЛ3	00	16	120177
	Вставка плавкая ППН-33-Х1-00-20А-УХЛ3	00	20	120179
	Вставка плавкая ППН-33-Х1-00-25А-УХЛ3	00	25	120180
	Вставка плавкая ППН-33-Х1-00-32А-УХЛ3	00	32	120182
	Вставка плавкая ППН-33-Х1-00-40А-УХЛ3	00	40	120185
	Вставка плавкая ППН-33-Х1-00-50А-УХЛ3	00	50	120186
	Вставка плавкая ППН-33-Х1-00-63А-УХЛ3	00	63	120190
	Вставка плавкая ППН-33-Х1-00-80А-УХЛ3	00	80	120192
	Вставка плавкая ППН-33-Х1-00-100А-УХЛ3	00	100	120194
	Вставка плавкая ППН-33-Х1-00-125А-УХЛ3	00	125	120196
	Вставка плавкая ППН-33-Х1-00-160А-УХЛ3	00	160	120197
	Вставка плавкая ППН-35-Х1-1-125А-УХЛ3	1	125	120235
	Вставка плавкая ППН-35-Х1-1-160А-УХЛ3	1	160	120236
	Вставка плавкая ППН-37-Х1-2-100А-УХЛ3	2	100	120244
	Вставка плавкая ППН-37-Х1-2-160А-УХЛ3	2	160	120245
	Вставка плавкая ППН-37-Х1-2-250А-УХЛ3	2	250	120247
	Вставка плавкая ППН-37-Х1-2-315А-УХЛ3	2	315	120248
	Вставка плавкая ППН-37-Х1-2-400А-УХЛ3	2	400	120251
	Вставка плавкая ППН-39-Х1-3-400А-УХЛ3	3	400	120261
Вставка плавкая ППН-41-Х1-4А-1600А-УХЛ3	4А	1600	120272	

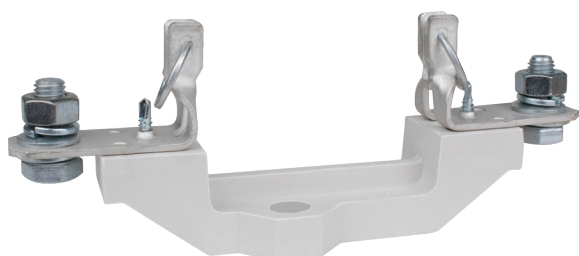
Дополнительные устройства



Основание ППН-00-И2-УХЛ3-КЭАЗ



Основание ППН-0-И2-УХЛ3-КЭАЗ



Основание ППН-1-И2-УХЛ3-КЭАЗ



Основание ППН-2-И2-УХЛ3-КЭАЗ



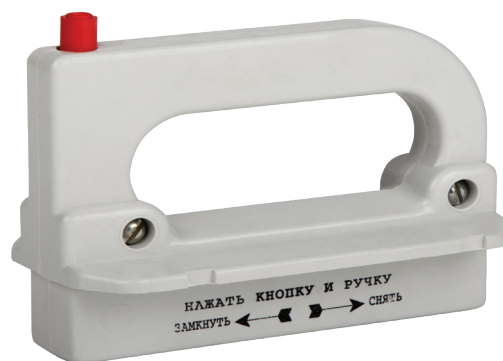
Основание ППН-3-И2-УХЛ3-КЭАЗ



Основание ППН-00-И2-УХЛ3-КЭАЗ



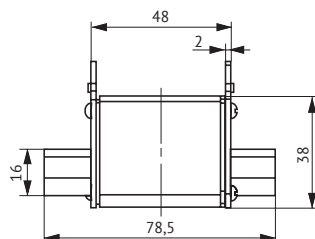
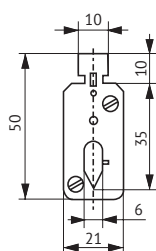
Рукоятка съема ППН/ПН2-Ф-УХЛ3-КЭАЗ



Рукоятка съема ППН/ПН2-УХЛ3-КЭАЗ

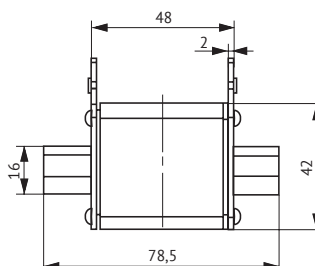
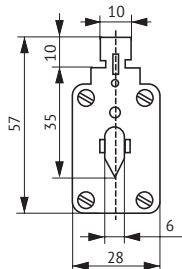
НАЖАТЬ КНОПКУ И РУЧКУ
ЗАМКНУТЬ ← → СНЯТЬ

Габаритные, установочные размеры и масса



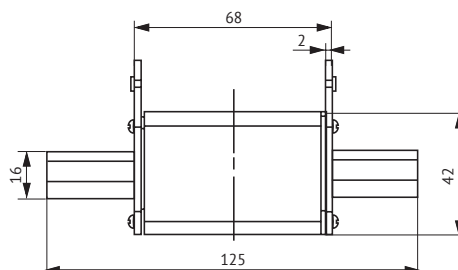
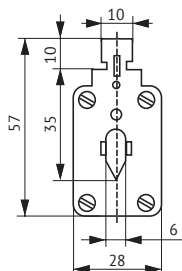
Плавкая вставка предохранителя
ППН-33 габарит 00С

Масса 0,12 кг



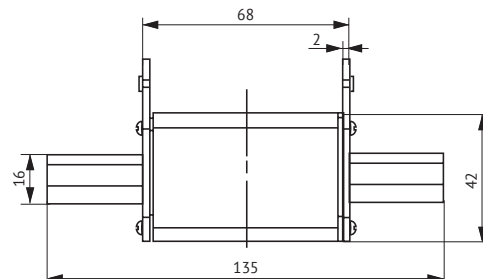
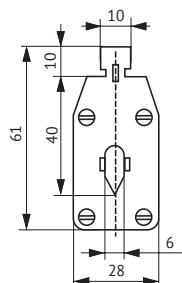
Плавкая вставка предохранителя
ППН-33 габарит 00

Масса 0,16 кг



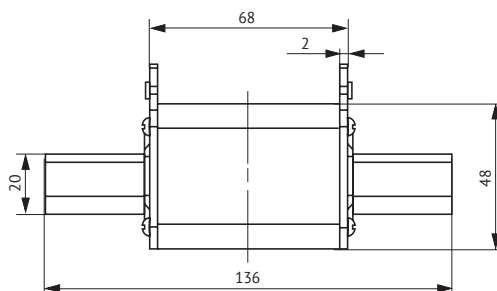
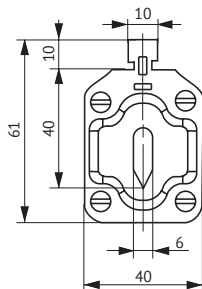
Плавкая вставка предохранителя
ППН-33 габарит 00

Масса 0,22 кг



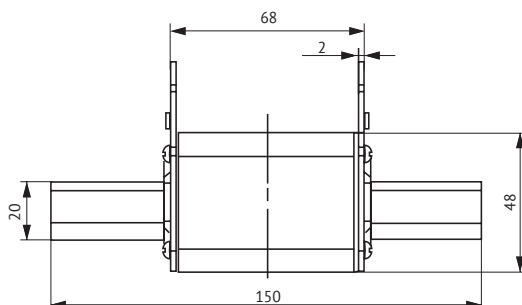
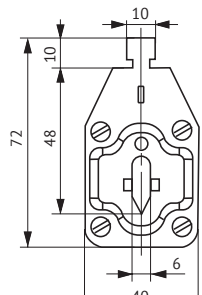
Плавкая вставка предохранителя
ППН-35 габарит 1 (6 - 160 А)

Масса 0,23 кг



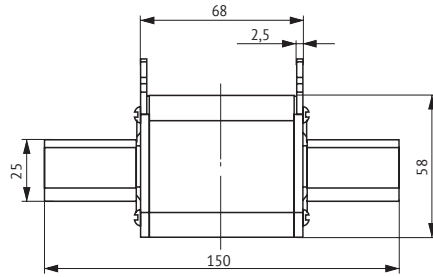
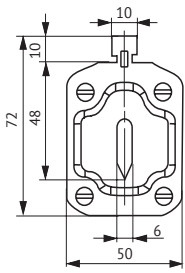
Плавкая вставка предохранителя
ППН-35 габарит 1 (200 - 250 А)

Масса 0,36 кг



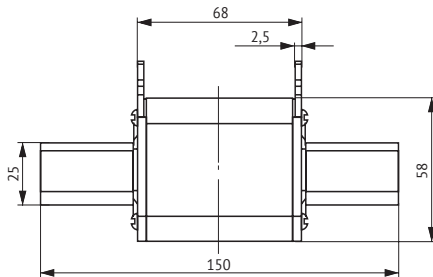
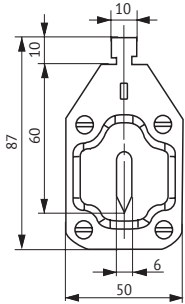
Плавкая вставка предохранителя
ППН-37 габарит 2 (40 - 250 А)

Масса 0,38 кг



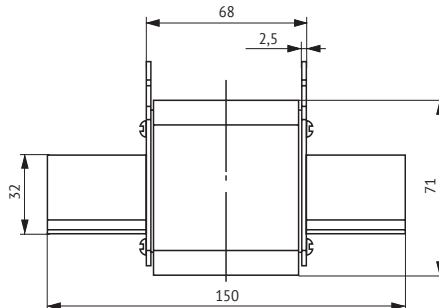
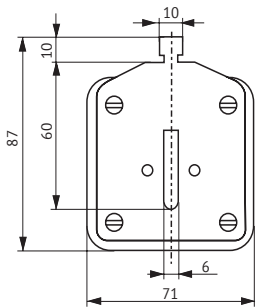
Плавкая вставка предохранителя
ППН-37 габарит 2 (315 - 400 А)

Масса 0,56 кг



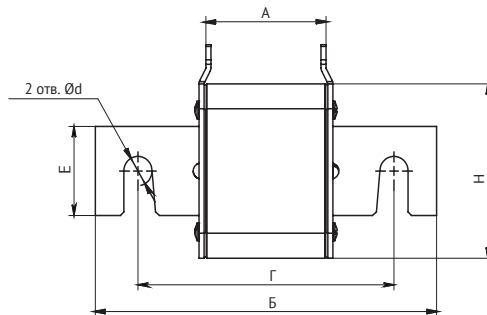
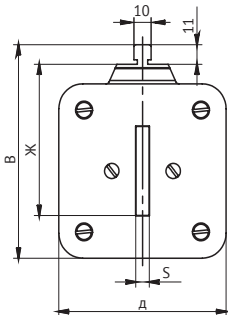
Плавкая вставка предохранителя
ППН-39 габарит 3 (100 - 400 А)

Масса 0,57 кг



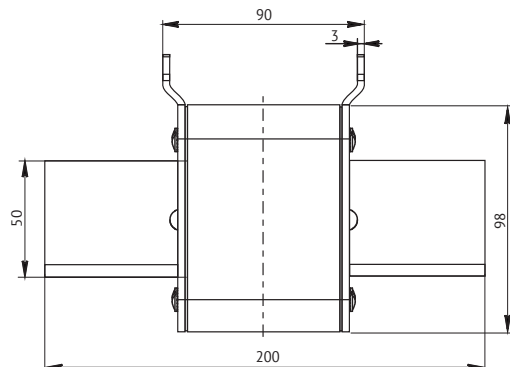
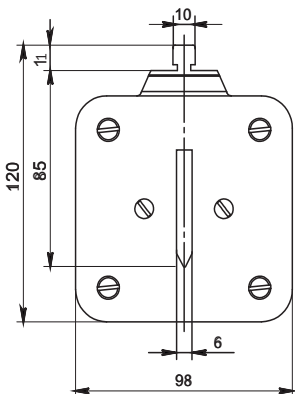
Плавкая вставка предохранителя
ППН-39 габарит 3 (500 - 630 А)

Масса 0,93 кг



Плавкая вставка предохранителя
ППН-41 габарит 4 (630 - 1250 А)

Тип плавкой вставки предохранителя	Габарит	Размеры, мм								Масса, кг	
		А	Б	В	Г	Д	Е	Ж	С		
ППН-41 (630 А)	4	68		87		71	35		60	6	1,1
ППН-41 (800-1000 А)		72	200	110	150	80		16,5			1,63
ППН-41 (1250 А)		70		120		98	50		85	8	2,12

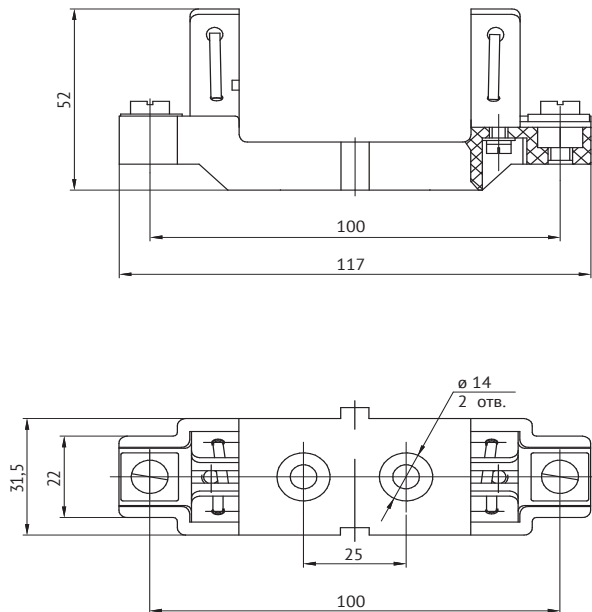


Плавкая вставка предохранителя
ППН-41 габарит 4а (400 - 1250 А)

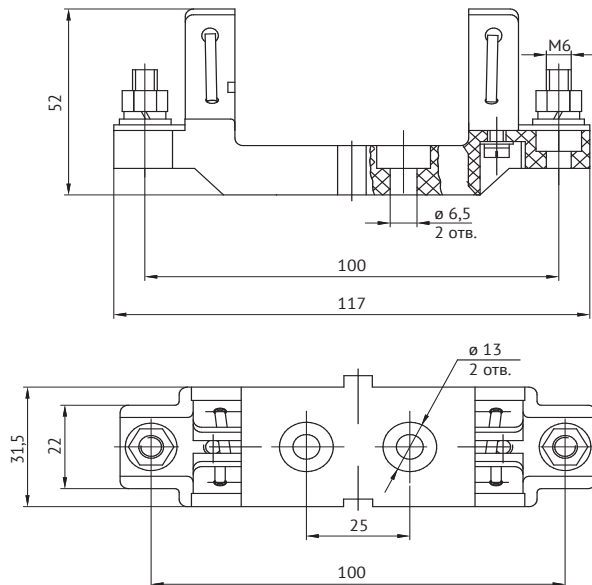
Масса 2,2 кг

Плавкие вставки, установленные в основаниях И1В; И1

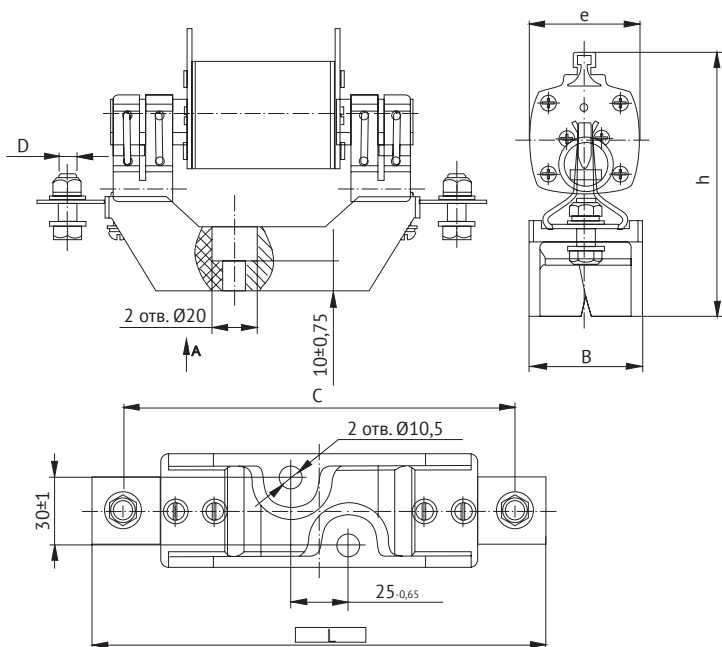
Плавкие вставки ППН-33 габаритов 00С и 00, установленные в основания И1В (с креплением подводющих проводников под винт)



Плавкие вставки ППН-33 габаритов 00С и 00, установленные в основания И1 (с креплением подводющих проводников под гайку)



Плавкие вставки ППН-33, ППН-35, ППН-37, ППН-39 габаритов 0, 1, 2 и 3, установленные в основания И1

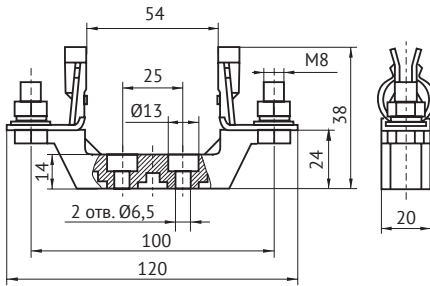


Тип	Габарит плавкой вставки	Обозначение основания	Размеры, мм						Масса, кг, не более
			L	C	D	B	e (max)	h (max)	
ППН-33	0	И1	202+3,5	175+1,5	M10	50	30	105	0,65
ППН-35	1						52	115	0,7
ППН-37	2		225+3,5	200+1,5	60	60	125	1,1	
ППН-39	3		241+3,5	210+1,5	M12	60	66	135	2,0

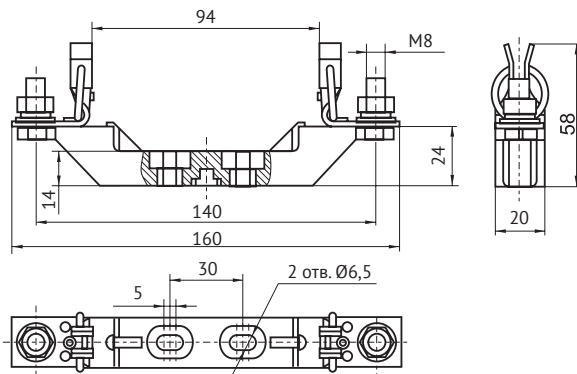
Примечание: плавкие вставки габарита 00 можно применять в основаниях И1В и И1 до номинального тока 100 А включительно

Держатели основания ППН (исполнение И2)

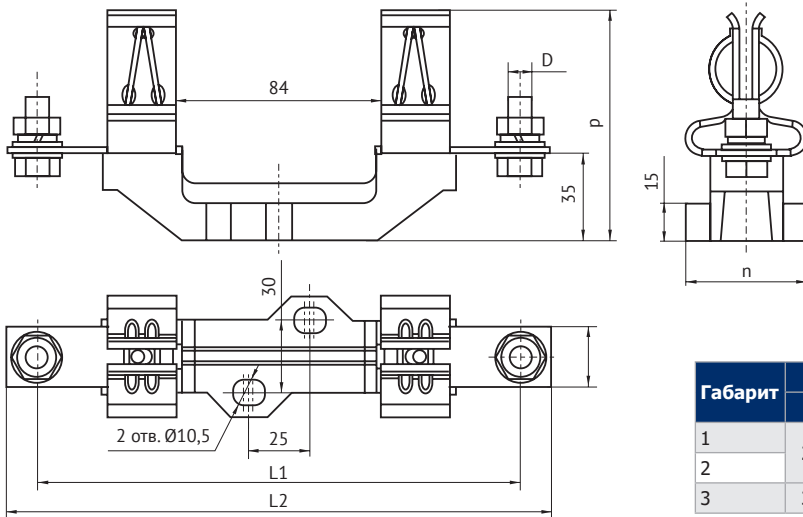
габарит 00С, 00



габарит 0 m=0,13 кг

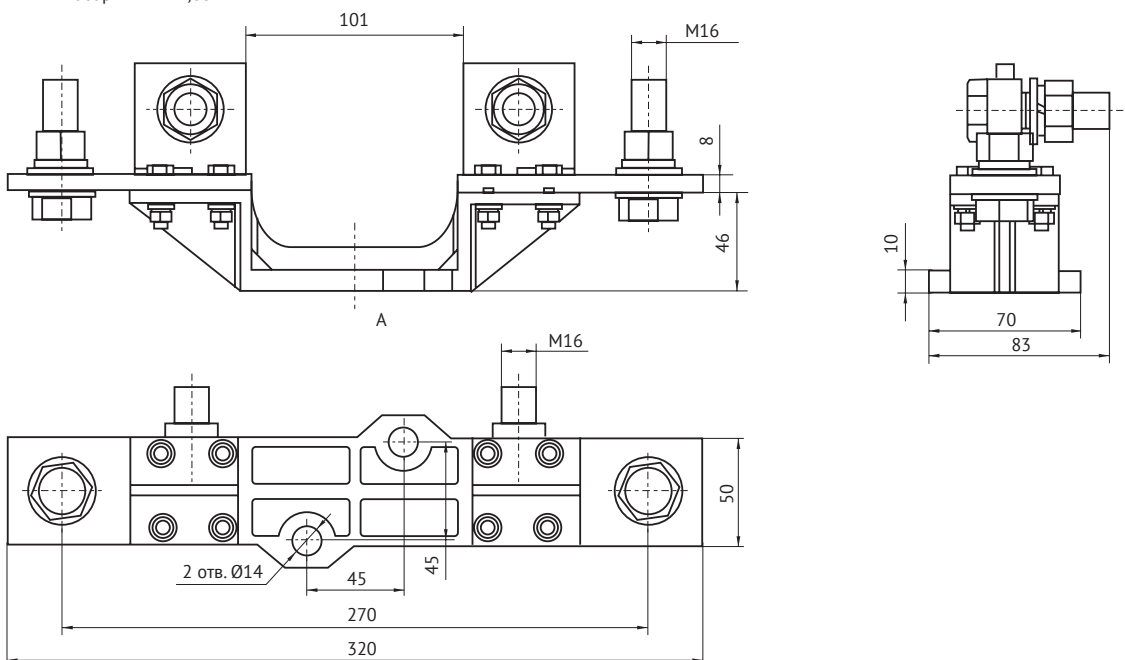


габарит 1, 2, 3



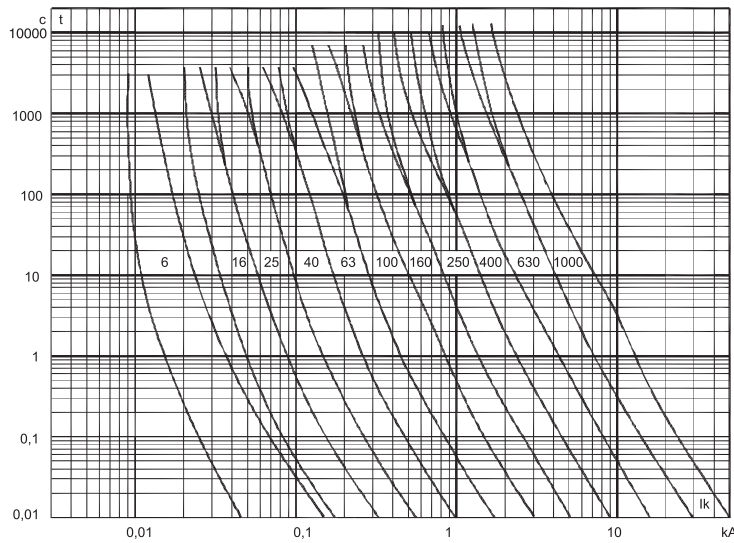
Габарит	Размеры, мм						Масса, кг
	b	L1	L2	n	p	D	
1	25	175	200	50	75	M10	0,35
2		200	225		95		0,48
3	30	210	245	52		M12	0,68

габарит 4 m=1,68 кг



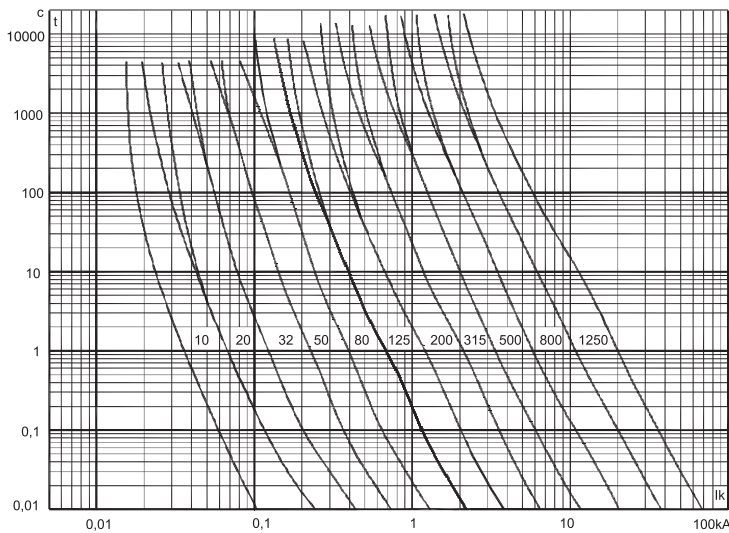
Характеристики плавких вставок

Зона время-токовых характеристик



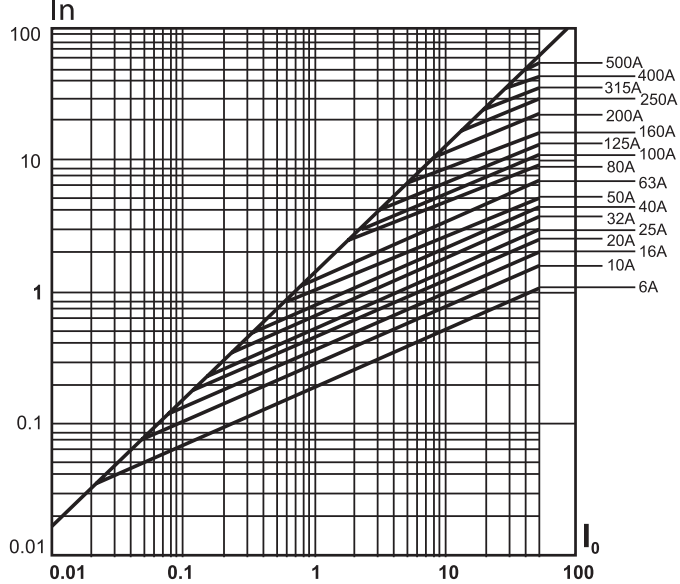
I_k - ожидаемый ток (действующее значение)

Зона время-токовых характеристик



I_k - ожидаемый ток (действующее значение)

Характеристики пропускаемого тока



I_o - ток отключения, кА

I_n - ток, пропускаемый предохранителем, кА