

Руководство по эксплуатации
ГЖИК.646437.001 РЭ



**ПРЕДОХРАНИТЕЛИ ПЛАВКИЕ
СЕРИИ
ПНБ7**



Россия, 305000, г. Курск, ул. Луначарского, 8

1 НАЗНАЧЕНИЕ ИЗДЕЛИЯ

1.1 Предохранители плавкие серии ПНБ7 (в дальнейшем - предохранители) однополюсные с неразборной плавкой вставкой типа «aR», на номинальные напряжения переменного тока частоты 50 Гц:

- 400 В, номинальные токи от 25 до 100 А,
- 690 В, номинальные токи от 100 до 1000 А

предназначены для защиты полупроводниковых устройств промышленного назначения.

1.2 Вид климатического исполнения предохранителей – УХЛ3 по ГОСТ 15150.

1.3 Окружающая среда невзрывоопасная, не содержащая токопроводящей пыли в концентрациях, снижающих параметры предохранителей в недопустимых пределах.

1.4 Место установки предохранителей должно быть защищено от попадания росы, масла, эмульсии и непосредственного воздействия солнечного излучения.

1.5 Атмосфера по коррозионной активности должна соответствовать типу II по ГОСТ 15150.

1.6 Группа условий эксплуатации М39 по ГОСТ 30631.

1.7 Типоисполнения предохранителей соответствуют указанным в таблице 1.

1.8 Структура условного обозначения и пример записи обозначения предохранителей при его заказе и в документации другого изделия приведены в приложении А.

2 ТЕХНИЧЕСКИЕ ХАРАКТЕРИСТИКИ

2.1 Габаритные, установочные, присоединительные размеры и масса предохранителей указаны в приложении Б.

2.2 Характеристики предохранителей приведены в приложении В.

2.3 Сечения внешних проводников, при которых обеспечивается нормальный тепловой режим предохранителей при пропускании через них номинального тока, указаны в таблице 2.

2.4 Предельная отключающая способность предохранителей 100 кА (действующее значение).

2.5 Номинальные потери мощности в нагретом состоянии не превышают указанных в таблице 3.

2.6 Рабочие токи предохранителей для работы при температуре окружающего воздуха свыше 40°C должны соответствовать таблице 4.

2.7 Свободные контакты выдерживают в продолжительном режиме нагрузку током 2 А. Отключающая способность 300 Вт при номинальном напряжении 250 В переменного тока и коэффициенте мощности не менее 0,5 и 70 Вт при напряжении постоянного тока 30 В и постоянной времени не более 0,015 с.

Электрическая схема свободного контакта приведена на рисунке 1.

Таблица 1

Типоисполнение предохранителя	Номинальный ток, А	Исполнение по назначению			Исполнение по виду присоединения проводников			
		Указателя срабатывания	Свободного контакта	Бойка	На собственном изоляционном основании	На основаниях комплектных устройств, с контактами основания	Без основания, без контактов основания (плавкая вставка)	На проводниках комплектных устройств
ПНБ7-400/100-20	25, 32, 40, 50, 63, 80, 100	-	-	-	+	-	-	-
ПНБ7-400/100-50		-	-	-	-	+	-	-
ПНБ7-400/100-80		-	-	-	-	-	+	-
ПНБ7-400/100-22		+	-	-	+	-	-	-
ПНБ7-400/100-52		+	-	-	-	+	-	-
ПНБ7-400/100-82		+	-	-	-	-	+	-
ПНБ7-690/250-0	100, 125, 160, 200, 250	-	-	-	-	-	-	+
ПНБ7-690/250-1		-	+	+	-	-	-	+
ПНБ7-690/250-2		+	-	-	-	-	-	+
ПНБ7-690/250-3		-	-	+	-	-	-	+

ПНБ7-690/400-0	315, 400	-	-	-	-	-	-	+
ПНБ7-690/400-1		-	+	+	-	-	-	+
ПНБ7-690/400-2		+	-	-	-	-	-	+
ПНБ7-690/400-3		-	-	+	-	-	-	+
ПНБ7-690/630-0	500, 630	-	-	-	-	-	-	+
ПНБ7-690/630-1		-	+	+	-	-	-	+
ПНБ7-690/630-2		+	-	-	-	-	-	+
ПНБ7-690/630-3		-	-	+	-	-	-	+
ПНБ7-690/1000-0	800, 1000	-	-	-	-	-	-	+
ПНБ7-690/1000-1		-	+	+	-	-	-	+
ПНБ7-690/1000-2		+	-	-	-	-	-	+
ПНБ7-690/1000-3		-	-	+	-	-	-	+

Таблица 2

Тип предохранителя	Номинальный ток предохранителя, А	Поперечное сечение проводников	
		мм ²	мм x мм
ПНБ7-400/100	25	4,0	-
	32	6,0	-
	40,50	10,0	-
	63	16,0	-
	80	25,0	-
	100	35,0	-
ПНБ7-690/250	100	-	2,83 x 28
	125	-	3,00 x 35
	160	-	4,00 x 40
	200	-	6,00 x 30
	250	-	6,50 x 32
ПНБ7-690/400	315	-	6,50 x 40
	400	-	2 x (4 x 40)
ПНБ7-690/630	500	-	2 x (4,5 x 45)
	630	-	2 x (5,0 x 60)

ПНБ7-690/1000	800 1000	- -	2 x (6,0 x 60) 2 x (10 x50)
---------------	-------------	--------	--------------------------------

2.5 Номинальные потери мощности в нагретом состоянии не превышают указанных в таблице 3.

Таблица 3

Номинальный ток предохранителя, А	Потери мощности, Вт	
	При номинальном токе	При 50% номинального тока
25	5,0	2,0
32	6,5	3,0
40	8,0	3,5
50	10,0	4,0
63	14,0	5,0
80	18,0	7,0
100	22,0	8,0
125	25,0	10,0
160	30,0	12,0
200	35,0	14,0
250	45,0	16,0
315	55,0	20,0
400	75,0	28,0
500	95,0	32,0
630	115,0	36,0
800	130,0	40,0
1000	150,0	45,0

2.6 Рабочие токи предохранителей для работы при температуре окружающего воздуха выше 40° С должны соответствовать таблице 4.

Таблица 4

Номинальный ток предохранителя, А, при температуре окружающей среды 40°C	Рабочий ток предохранителя при температуре окружающей среды, °C			
	45	50	55	60
25	24	23	21	20
32	30	29	27	25
40	38	35	34	32
50	48	46	43	40
63	60	57	53	50
80	76	72	67	63
100	95	90	85	80
125	118	112	105	100
160	150	140	132	125
200	190	180	170	160
250	236	224	212	200
315	300	280	265	250
400	375	355	335	315
500	475	450	425	400
630	600	560	530	500
800	750	710	670	630
1000	950	900	850	800

2.7 Свободные контакты выдерживают в продолжительном режиме нагрузку током 2 А. Отключающая способность 300 Вт при номинальном напряжении 250 В переменного тока и коэффициенте мощности не менее 0,5 и 70 Вт при напряжении постоянного тока 30 В и постоянной времени не более 0,015 с.

Электрическая схема свободного контакта приведена на рисунке 1.

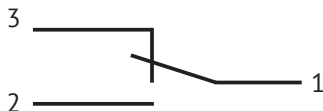


Рисунок 1

2.8 Расстояния утечки и электрические зазоры от частей предохранителя, находящихся под напряжением, до металлических и токопроводящих частей комплектного устройства должны быть не менее 12 мм для предохранителей ПНБ7-400/100 и не менее 25 мм - для предохранителей ПНБ7-690/250, ПНБ7-690/400, ПНБ7-690/630 и ПНБ7-690/1000.

Допускается расположение предохранителей ПНБ7-400/100 на собственном основании вплотную (блочно) согласно приложению Б рис. Б.4 (например, при использовании в трех-фазных цепях), при этом обязательно применение изолирующих перегородок.

2.9 Минимальное напряжение срабатывания указателя срабатывания и бойка не превышает 26 В.

2.10 Содержание чистого серебра в предохранителе указано в таблице 5.

Таблица 5. Содержание чистого серебра в предохранителях ПНБ7

Тип предохранителя	Номинальный ток предохранителя, А	Содержание серебра, г
ПНБ7-400/100	25	0,248
	32	0,298
	40	0,397
	50	0,524
	63	0,629
	80	0,757
	100	1,060

ПНБ7-690/250	100	1,298
	125	1,634
	160	2,077
	200	2,800
	250	3,636
ПНБ7-690/400	315	4,962
	400	6,231
ПНБ7-690/630	500	7,468
	630	9,335
ПНБ7-690/1000	800	13,576
	1000	19,668

3 СОСТАВ, УСТРОЙСТВО И РАБОТА

Предохранитель состоит из керамического корпуса, закрытого с двух сторон крышка-ми с расположенными на них выводами.

Выводы плавких вставок предохранителей на напряжение 400 В имеют конструкцию, предназначенную для вставления их в подпружиненные контакты.

Конструкция выводов предохранителей на 690 В предназначена для монтажа предохранителей на шины комплектных устройств.

Внутри корпуса находятся плавкие элементы, приваренные к торцам выводов.

Внутренняя полость корпуса плавкой вставки заполнена кварцевым песком.

При недопустимой перегрузке или коротком замыкании плавкий элемент расплавляется, возникшая при этом электрическая дуга гасится в наполнителе.

После гашения дуги электрическая цепь размыкается, тем самым отключается и аварийный участок схемы.

После срабатывания перегоревшая плавкая вставка заменяется новой.

Предохранители имеют сигнализационное устройство о перегорании плавких элементов - указатель срабатывания, а также не связанное с основной цепью устройство - свободный контакт, выполненный в отдельном корпусе и представляющий собой переключающие контакты.

Указатель срабатывания в зависимости от исполнения предохранителя может быть выполнен отдельным узлом, вынесенным за корпус предохранителя, а может быть встроены в корпус плавкой вставки.

Вынесенный визуальный указатель (далее боек) состоит из стеклянного корпуса, заполненного кварцевым песком, и помещенной внутри натянутой нихромовой проволоки, удерживающей одним концом сжатую спиральную пружину. Проволока через колпачки, которые являются контактами указателя, включена параллельно основной цепи предохранителя.

При номинальном режиме работы предохранителя падение напряжения на плавких элементах недостаточно для создания тока, достаточного для расплавления нихромовой проволоки. При перегорании плавких элементов в аварийном режиме восстанавливающееся напряжение прикладывается в концах нихромовой проволоки и в цепи визуального указателя возникает ток, достаточный для создания температуры расплавления нихрома.

Перегоревшая нихромовая проволока освобождает сжатую пружину, которая распрямляясь, выталкивает боек, сигнализирующий о перегорании предохранителя.

Если на предохранителе установлен свободный контакт, то боек воздействует на траверсу свободного контакта, которая в свою очередь производит переключение контактов.

Встроенный визуальный указатель находится в корпусе предохранителя. Его нихромовая проволока удерживает в изогнутом положении пластинчатую пружину, расположенную на крышке предохранителя. При срабатывании предохранителя нихромовая проволока перегорает и пластинчатая пружина распрямляется, сигнализируя о перегорании предохранителя.

В зависимости от исполнения предохранителя сигнализационное устройство может отсутствовать (последняя цифра в обозначении типоразмера 0), может быть установлен

только визуальный указатель (цифра 2), установлен боек (цифра 3), а также могут быть установлены боек и свободный контакт (цифра 1).

Плавкие вставки предохранителей на напряжение 400 В имеют исполнение либо без сигнализации, либо только с встроенным визуальным указателем.

4 ТЕХНИЧЕСКОЕ ОБСЛУЖИВАНИЕ

4.1 Установка, присоединение к токоведущим проводникам, замена предохранителей производится при снятом напряжении.

4.2 Перед установкой предохранителя необходимо проверить:

а) внешний вид и отсутствие на нем повреждений (трещин на корпусе, отсутствие утечки наполнителя);

б) соответствие маркированных на плавкой вставке величин номинального тока и напряжения требуемым для эксплуатации;

в) наличие цепи в свободном контакте (при его наличии).

4.3 Предохранитель при монтаже и эксплуатации не должен испытывать механических напряжений от действия присоединительных проводников или любых других частей схемы при нормальном режиме работы, а также в режиме короткого замыкания от электродинамических сил системы.

4.4 Регламентные работы проводятся не реже одного раза в год в следующем объеме:

а) удаление пыли и грязи;

б) при внешнем осмотре проверить отсутствие трещин на корпусе и отсутствие утечки наполнителя;

в) проверка надежности присоединения подводящих проводников;

г) проверка наличия нажатия контактов основания на выводы плавкой вставки (для предохранителей на напряжение 400 В).

4.5 Предохранитель является невосстанавливаемым изделием и подлежит замене при выходе его из строя или при окончании срока службы (10 лет).

5 МЕРЫ БЕЗОПАСНОСТИ

5.1 Монтаж и эксплуатация предохранителей должны соответствовать требованиям ГОСТ 12.2.007.0, ГОСТ 12.2.007.6, «Правил устройства электроустановок» (ПУЭ) и обеспечивать условия эксплуатации, установленные «Правилами технической эксплуатации электроустановок потребителей» и «Правилами по охране труда при эксплуатации электроустановок».

5.2 В процессе эксплуатации должны выполняться требования пожарной безопасности согласно ГОСТ 12.1.004.

5.3 Все монтажные и профилактические работы следует проводить при снятом напряжении.

5.4 Запрещается при эксплуатации предохранителей касаться руками зажимов и неизолированных токоведущих проводников.

6 ТРАНСПОРТИРОВАНИЕ И ХРАНЕНИЕ

6.1 Предохранители должны храниться в закрытом вентилируемом помещении при температуре окружающей среды не ниже 5°C, при относительной влажности не более 80%, при отсутствии агрессивной среды, разрушающей металлы и изоляцию.

6.2 Транспортирование упакованных предохранителей допускается любым видом транспорта на любое расстояние.

6.3 Условия транспортирования должны исключать возможность повреждения и непосредственного воздействия атмосферных осадков и агрессивных сред.

Примечание. Вследствие постоянной работы по усовершенствованию существующей конструкции может быть некоторое несоответствие между руководством и изделием.

7 КОМПЛЕКТНОСТЬ

7.1 В комплект поставки предохранителя входят:

1) ПНБ7-400/100:

- плавкая вставка - 1 шт.,
- изоляционное основание с контактами основания - 1 шт. (исполнение предохранителя на собственном основании),
- контакты основания с комплектом крепежных деталей - 2 шт. (исполнение предохранителя на основании комплектного устройства),

2) ПНБ7-690/250, ПНБ7-690/400, ПНБ7-690/630 и ПНБ7-690/1000:

- предохранитель - 1 шт.

7.2 Руководство по эксплуатации - 1 шт. на упаковку.

7.3 Для предохранителей ПНБ7-400/100 предприятие-изготовитель поставляет в необходимом количестве по отдельным заказам:

- плавкие вставки,
- изоляционные основания,
- изоляционные основания со смонтированными контактами основания,
- контакты основания,
- ручки для смены плавких вставок,
- изолирующие перегородки для установки нескольких предохранителей в блоки.

8 УТИЛИЗАЦИЯ

8.1 По истечении установленного срока службы предохранителей с предприятия-изготовителя снимается ответственность за их дальнейшую безопасную эксплуатацию.

8.2 По истечении срока службы или при перегорании плавких вставок их следует утилизировать по правилам, действующим в регионе, в котором расположена эксплуатирующая

организация.

8.3 Опасных для здоровья людей веществ в конструкции предохранителей нет.

9 СВЕДЕНИЯ О РЕАЛИЗАЦИИ

Ограничений по реализации предохранители не имеют.

10 ГАРАНТИЙНЫЕ ОБЯЗАТЕЛЬСТВА

Изготовитель гарантирует соответствие предохранителей требованиям ТУ3424-050-05758109-2009 при соблюдении условий транспортирования, монтажа, хранения и эксплуатации, установленных техническими условиями.

Гарантийный срок эксплуатации – 5 лет со дня ввода предохранителей в эксплуатацию, но не более 6 лет с даты выпуска.

ПРИЛОЖЕНИЕ А

Структура условного обозначения предохранителей

Структура условного обозначения предохранителей ПНБ7-400/100 ПНБ7-400/100- X_1X_2 - $X_3X_4X_5$ А-УХЛЗ-КЭАЗ

ПНБ7 - Условное обозначение серии: ПНБ7.

400 - Обозначение номинального напряжения, В.

100 - Условное обозначение номинального тока габарита, А: 100.

X_1 - Условное обозначение вида монтажа и вида присоединения проводников к выводам:

2 - на собственном основании,

5 - на основаниях комплектных устройств,

8 - без основания (плавкая вставка).

X_2 - Условное обозначение наличия указателя срабатывания:

0 - без указателя срабатывания,

2 - с указателем срабатывания.

$X_3X_4X_5$ А - Номинальный ток плавкой вставки, А.

УХЛЗ - Условное обозначение вида климатического исполнения по ГОСТ 15150-69: УХЛЗ.

КЭАЗ - Торговая марка: КЭАЗ.

Структура условного обозначения предохранителей ПНБ7-690/250, ПНБ7-690/400, ПНБ7-690/630, ПНБ7-690/1000

ПНБ7 - 690/ $X_1X_2X_3$ - X_4 - $X_5X_6X_7X_8$ А-УХЛЗ-КЭАЗ

ПНБ7 - Условное обозначение серии: ПНБ7.

690 - Обозначение номинального напряжения, В: 690.

$X_1X_2X_3$ - Условное обозначение номинального тока габарита, А: 250, 400, 630, 1000.

X₄ - Условное обозначение наличия указателя срабатывания:

0 - без бойка, без указателя срабатывания.

1 - с бойком, со свободным контактом.

2 - с указателем срабатывания, без свободного контакта.

3 - с бойком, без свободного контакта.

X₅X₆X₇X₈A - Номинальный ток плавкой вставки.

УХЛЗ - Условное обозначение вида климатического исполнения по ГОСТ 15150-69: УХЛЗ.

КЭАЗ - Торговая марка: КЭАЗ.

Примеры записи обозначения предохранителей

Пример записи обозначения предохранителей на номинальный ток 63 А и номинальное напряжение 400 В с визуальным указателем, с контактами для монтажа на основаниях комплектных устройств при его заказе и в документации другого изделия:

«ПНБ7-400/100-52-63А-УХЛЗ-КЭАЗ».

Пример записи обозначения предохранителей на номинальный ток 315 А и номинальное напряжение 690 В с бойком и свободным контактом, при его заказе и в документации другого изделия:

«Предохранитель ПНБ7-690/400-1-315А-УХЛЗ- КЭАЗ».

Пример записи обозначения предохранителей на номинальный ток 315 А и номинальное напряжение 690 В с указателем срабатывания, при его заказе и в документации другого изделия:

«ПНБ7-690/400-2-315А-УХЛЗ-КЭАЗ».

Пример записи обозначения предохранителей на номинальный ток 315 А и номинальное напряжение 690 В с бойком, при его заказе и в документации другого изделия:

«Предохранитель ПНБ7-690/400-3-315А-УХЛЗ- КЭАЗ».

ПРИЛОЖЕНИЕ Б

Габаритные, установочные, присоединительные размеры и масса предохранителей

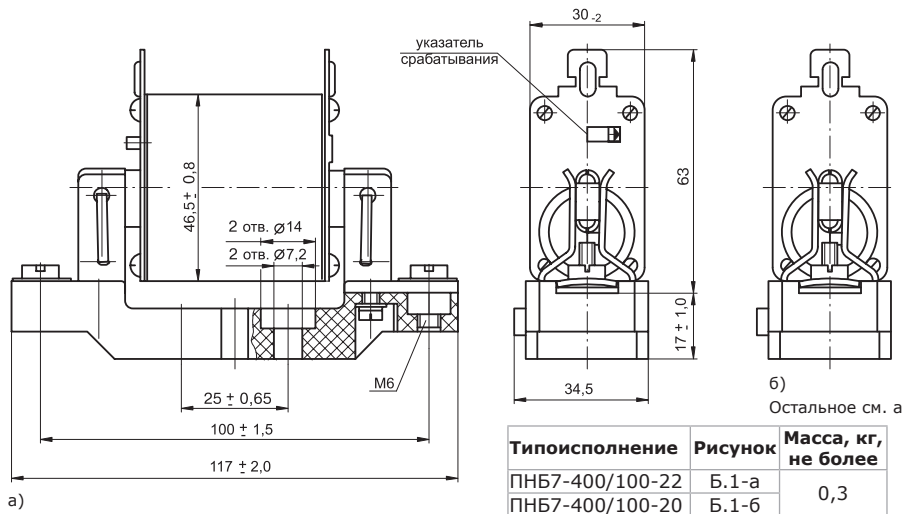
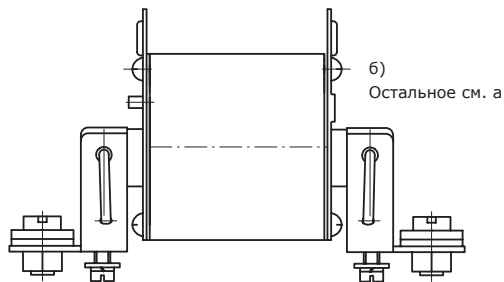
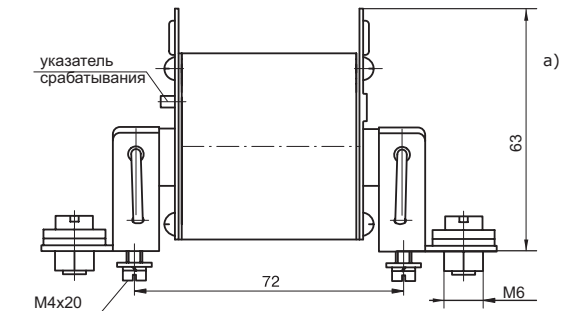
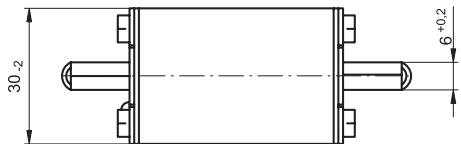
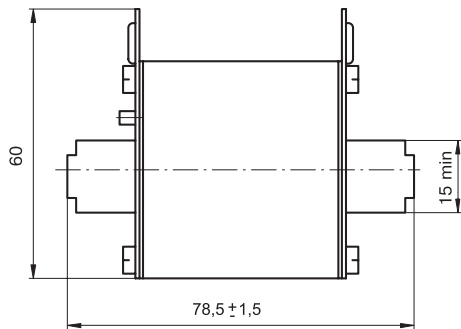


Рисунок Б.1. Предохранитель ПНБ7-400/100 на собственном изоляционном основании

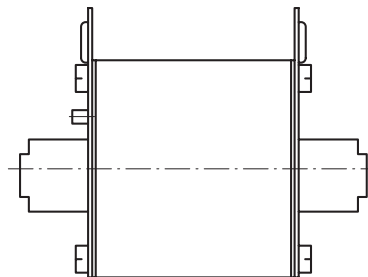


Типоисполнение	Рисунок	Масса, кг, не более
ПНБ7-400/100-52	Б.2-а	0,25
ПНБ7-400/100-50	Б.2-б	

Рисунок Б.2. Предохранитель ПНБ7-400/100 с контактами основания



a)



б)

Остальное см. а

Размеры для справок

Типоисполнение	Рисунок	Масса, кг, не более
ПНБ7-400/100-52	Б.3-а	0,25
ПНБ7-400/100-50	Б.3-б	

Рисунок Б.3. Плавкая вставка предохранителя ПНБ7/400/100

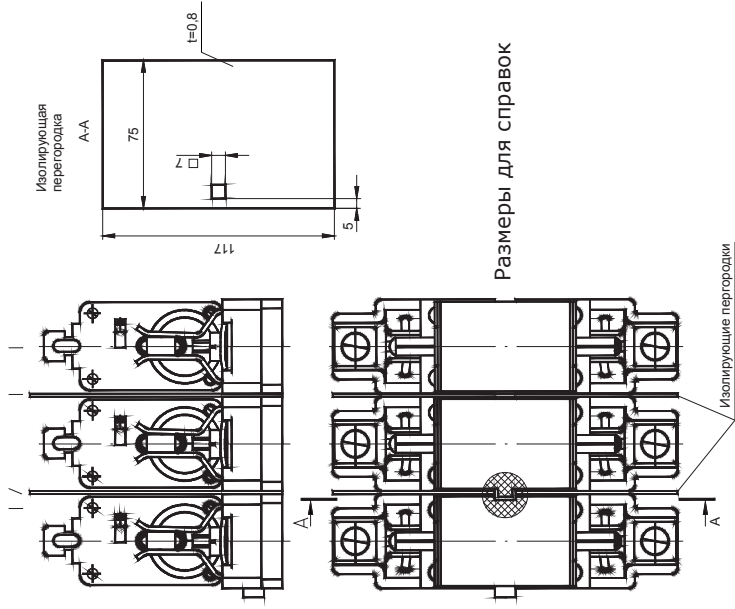
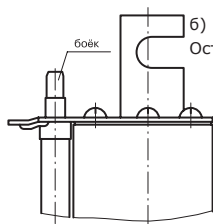
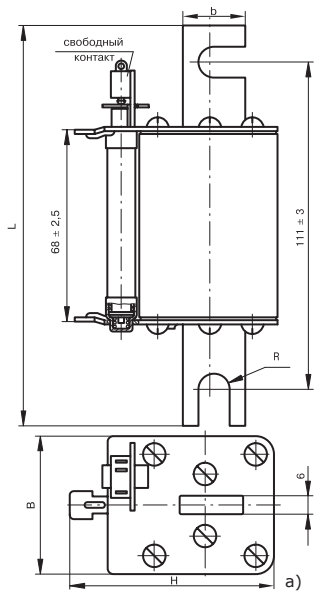
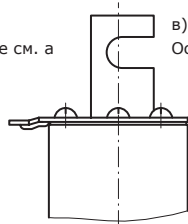


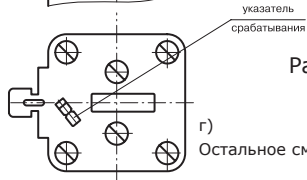
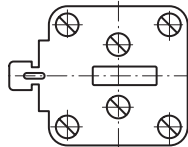
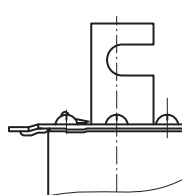
Рисунок Б.4. Схема расположения предохранителей ПНБ7-400/100 с использованием изолирующих перегородок



б)
Остальное см. а



в)
Остальное см. а

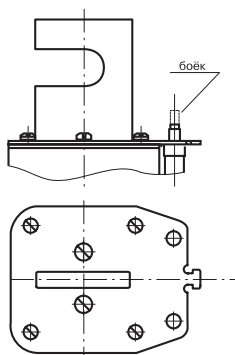
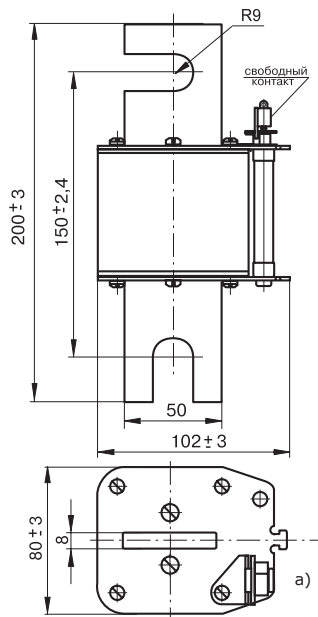


г)
Остальное см. а

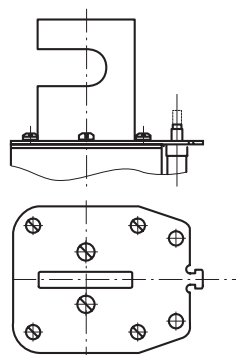
Размеры для справок

Типо- исполнение	Рисунок	Размеры, мм					Масса, кг
		B	b min	H	L	R	
ПНБ7-690/250-1	Б.5-а	50±2	20	74	135±3	4,5	0,7
ПНБ7-690/250-3	Б.5-б						
ПНБ7-690/250-0	Б.5-в			64			
ПНБ7-690/250-2	Б.5-г						
ПНБ7-690/400-1	Б.5-а	59±1	25	84,5	137±3	5,5	0,9
ПНБ7-690/400-3	Б.5-б						
ПНБ7-690/400-0	Б.5-в			72			
ПНБ7-690/400-2	Б.5-г						
ПНБ7-690/630-1	Б.5-а	66±3	32	90	137±3	6,5	1,05
ПНБ7-690/630-3	Б.5-б						
ПНБ7-690/630-0	Б.5-в			77			
ПНБ7-690/630-2	Б.5-г						

Рисунок Б.5. Предохранители ПНБ7-690/250, ПНБ7-690/400, ПНБ7-690/630

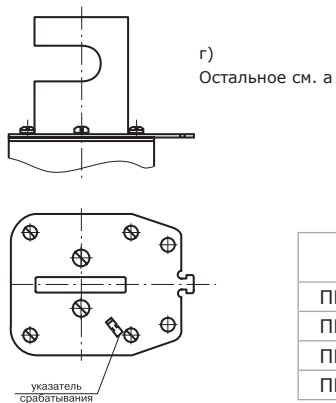


б)
Остальное см. а



в)
Остальное см. а

Размеры для справок

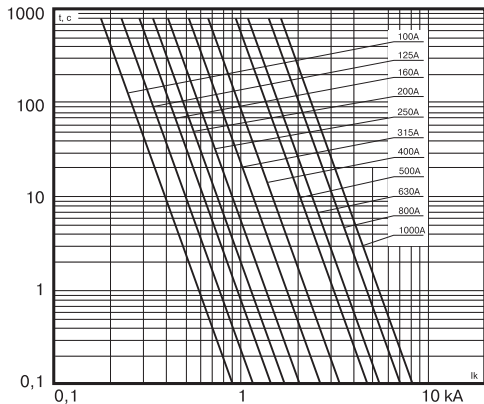


Типо- исполнение	Рисунок	Масса, кг
ПНБ7-690/1000-1	Б.6-а	2,03
ПНБ7-690/1000-3	Б.6-б	
ПНБ7-690/1000-0	Б.6-в	
ПНБ7-690/1000-2	Б.6-г	

Рисунок Б.6. Предохранитель ПНБ7-690/1000

ПРИЛОЖЕНИЕ В

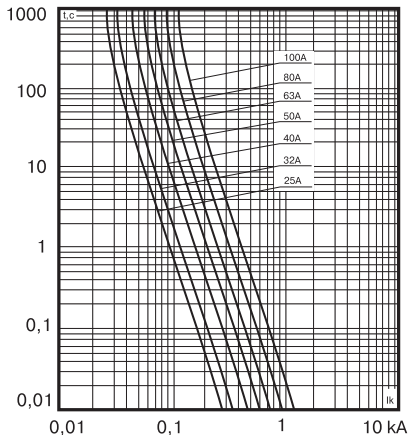
Характеристики предохранителей



t - минимальное преддуговое время

I_k - ожидаемый ток (действующее значение)

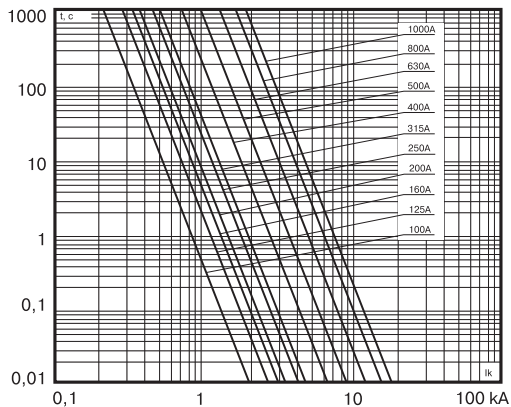
Рисунок В.1. Преддуговая время-токовая характеристика предохранителей ПНБ7-690/250, ПНБ7-690/400, ПНБ7-690/630, ПНБ7-690/1000



t - минимальное преддуговое время

I_k - ожидаемый ток (действующее значение)

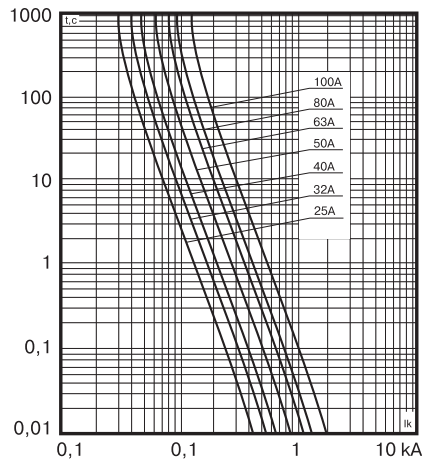
Рисунок В.2. Преддуговая время-токовая характеристика предохранителей ПНБ7-400/100



t - максимальное время отключения

I_k - ожидаемый ток (действующее значение)

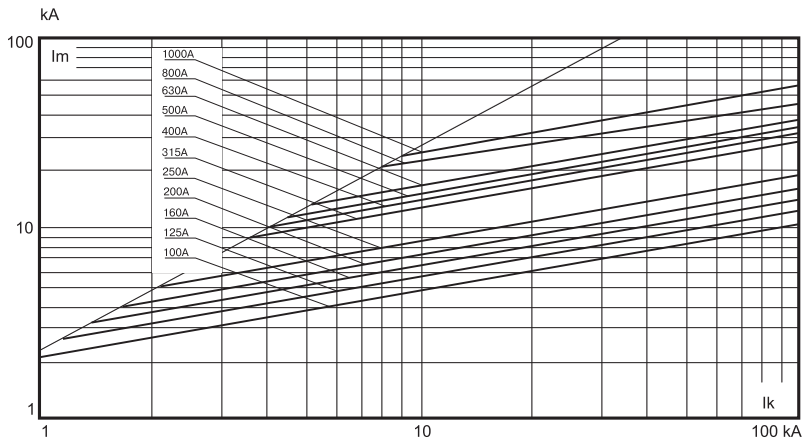
Рисунок В.3. Время-токовые характеристики отключения при напряжении 730 В предохранителей ПНБ7-690/250, ПНБ7-690/400, ПНБ7-690/630, ПНБ7-690/1000



t - максимальное время отключения

I_k - ожидаемый ток (действующее значение)

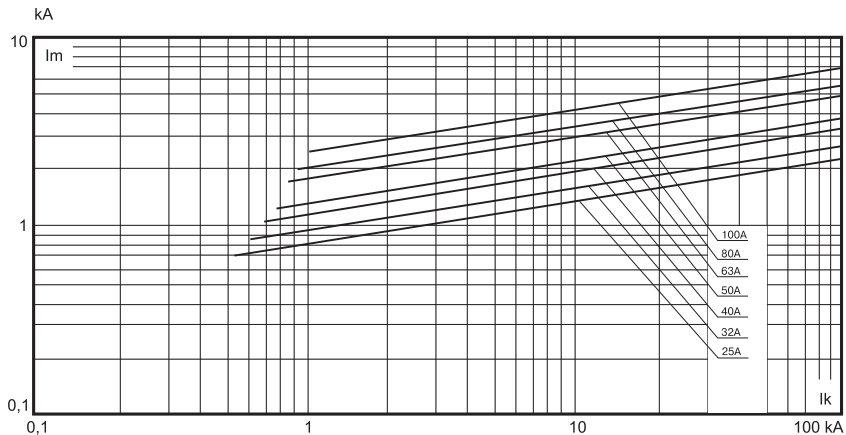
Рисунок В.4. Время-токовые характеристики отключения предохранителей ПНБ7-400/100 при напряжении 440 В



I_k - ожидаемый ток (действующее значение).

I_m - максимальное значение тока (наибольший пропускаемый ток, мгновенное значение)

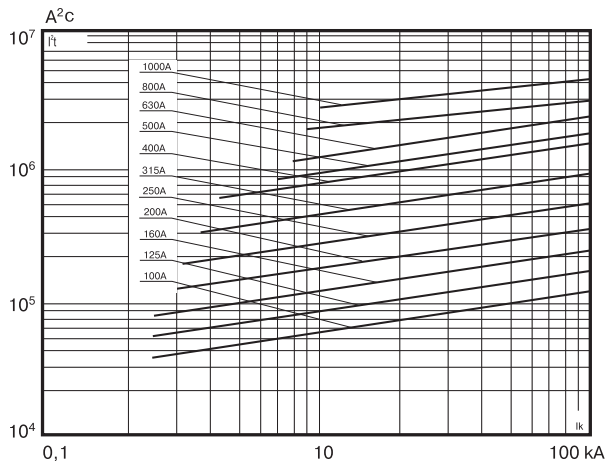
Рисунок В.5. Характеристики пропускаемого тока при напряжении 730 В предохранителей ПНБ7-690/250, ПНБ7-690/400, ПНБ7-690/630, ПНБ7-690/1000



I_k - ожидаемый ток (действующее значение).

I_m - максимальное значение тока (наибольший пропускаемый ток, мгновенное значение)

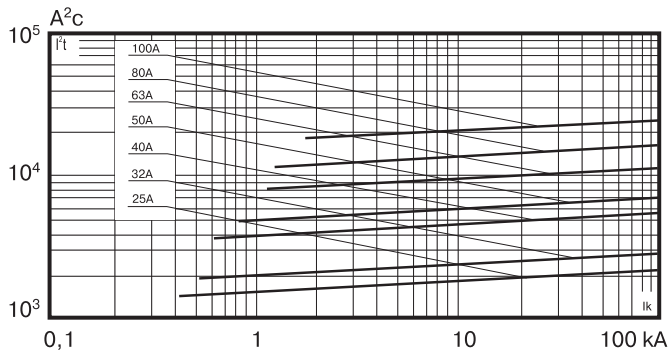
Рисунок В.6. Характеристики пропускаемого тока предохранителей ПНБ7-400/100 при напряжении 440 В



I_k - ожидаемый ток (действующее значение)

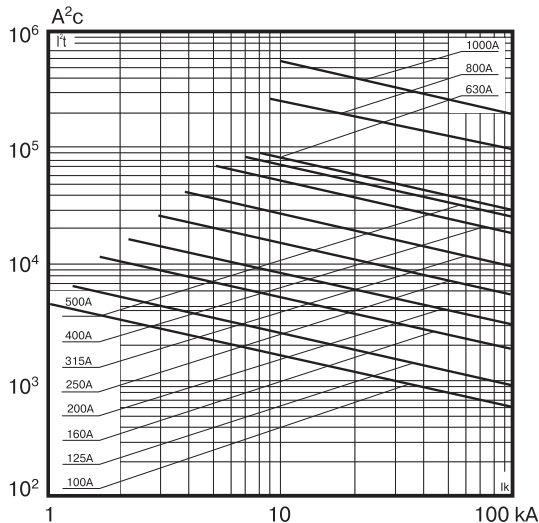
I^2t - величина интеграла Джоуля отключения

Рисунок В.7. Характеристики интеграла Джоуля полного отключения при напряжении 730 В предохранителей ПНБ7-690/250, ПНБ7-690/400, ПНБ7-690/630, ПНБ7-690/1000



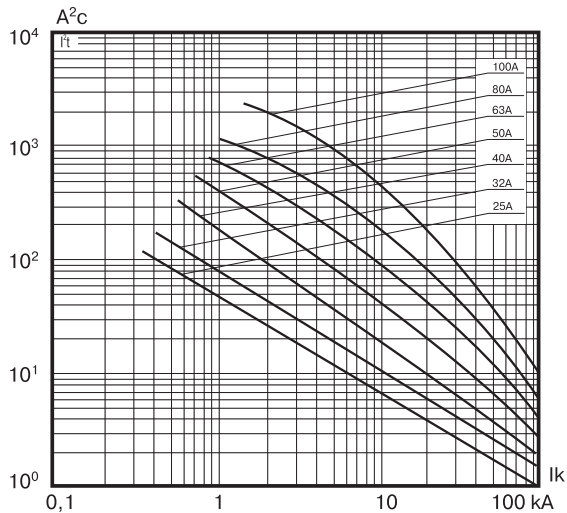
Ik - ожидаемый ток (действующее значение)
 I^2t - величина интеграла Джоуля отключения

Рисунок В.8. Характеристики интеграла Джоуля полного отключения при напряжении 440 В переменного тока предохранителей ПНБ7-400/100



Ik - ожидаемый ток (действующее значение)
 I^2t - величина интеграла Джоуля отключения

Рисунок В.9. Характеристики преддугового интеграла Джоуля предохранителей ПНБ7-690/250, ПНБ7-690/400, ПНБ7-690/630, ПНБ7-690/1000



Ik - ожидаемый ток (действующее значение)
 I^2t - величина преддугового интеграла Джоуля

Рисунок В.10. Характеристики преддугового интеграла Джоуля предохранителей ПНБ7-400/100

Свидетельство о приемке

Предохранители ПНБ7 (типоисполнение и номинальный ток см. на ярлыке упаковки) соответствуют ТУ3424-050-05758109-2009 и признаны годными для эксплуатации.

Дату изготовления см. на упаковке

Технический контроль произведен _____



Россия, 305000, г. Курск, ул. Луначарского, 8