

Руководство по эксплуатации  
ГЖИК.646000.005 РЭ



ПРЕДОХРАНИТЕЛИ ПЛАВКИЕ  
СЕРИИ  
**ПНБ5**



Россия, 305000, г. Курск, ул. Луначарского, 8

# **1 НАЗНАЧЕНИЕ ИЗДЕЛИЯ**

1.1 Предохранители серии ПНБ5 предназначены для защиты преобразовательных агрегатов с кремниевыми силовыми полупроводниковыми вентилями при внутренних коротких замыканиях в цепях переменного или пульсирующего тока частоты 50 и 60 Гц и в цепях постоянного тока.

1.2 Вид климатического исполнения предохранителей - УХЛ4 и О4 по ГОСТ 15150.

1.3 Группа условий эксплуатации М7 по ГОСТ 17516.1.

1.4 Степень защиты IP00 по ГОСТ 14254.

1.5 Возможность работы предохранителей в условиях, отличных от вышеуказанных, согласовывается с предприятием-изготовителем.

1.6 Структура условного обозначения и примеры записи обозначения предохранителей при их заказе и в другой документации приведены в приложении А.

# **2 ТЕХНИЧЕСКИЕ ХАРАКТЕРИСТИКИ**

2.1 Типоисполнения и основные параметры предохранителей приведены в таблице 1.

2.2 Габаритные, установочные, присоединительные размеры и масса предохранителей указаны в приложении Б.

2.3 Характеристики предохранителей приведены в приложении В.

2.4 Сечения внешних медных проводников, при которых обеспечивается нормальный тепловой режим предохранителей при пропускании через них номинального тока, указаны в таблице 2.

Предохранители фланцевого исполнения присоединяются фланцем на шины с поперечными размерами, указанными в таблице 3.

Таблица 1. Типоисполнения и основные параметры предохранителей

Типоисполнение	Номинальный ток предохранителя, А	Номинальные токи плавких вставок, А	Напряжение, В		Исполнение по виду выводов предохранителей		Исполнение по наличию	
			Переменного тока - номинальное	Постоянного тока - наибольшее допустимое	ножевое	фланцевое	указателя срабатывания	свободного контакта
ПНБ5-380/250-0-УХЛ4 ПНБ5-380/250-0-О4	250	160, 250	380	440	+	-	-	-
ПНБ5-380/250-1-УХЛ4 ПНБ5-380/250-1-О4							+	-
ПНБ5-380/250-4-УХЛ4 ПНБ5-380/250-4-О4							+	+
ПНБ5М-380/400-0-УХЛ4 ПНБ5М-380/400-0-О4	400	40, 63, 100, 160, 250, 315, 400	380	220	+	-	-	-
ПНБ5М-380/400-1-УХЛ4 ПНБ5М-380/400-1-О4							+	-
ПНБ5М-380/400-4-УХЛ4 ПНБ5М-380/400-4-О4							+	+
ПНБ5М-380/630-0-УХЛ4 ПНБ5М-380/630-0-О4	630	500, 630	380	220	+	-	-	-
ПНБ5М-380/630-1-УХЛ4 ПНБ5М-380/630-1-О4							+	-
ПНБ5М-380/630-4-УХЛ4 ПНБ5М-380/630-4-О4							+	+

ПНБ5МФ-380/400-0-УХЛ4 ПНБ5МФ-380/400-0-О4	400	400	380	220	-	+	-	-
ПНБ5МФ-380/400-1-УХЛ4 ПНБ5МФ-380/400-1-О4							+	-
ПНБ5МФ-380/400-4-УХЛ4 ПНБ5МФ-380/400-4-О4							+	+
ПНБ5-1250/630-0-УХЛ4 ПНБ5-1250/630-0-О4	630	500, 630	1250	750	+	-	-	-
ПНБ5-1250/630-1-УХЛ4 ПНБ5-1250/630-1-О4							+	-
ПНБ5-1250/630-4-УХЛ4 ПНБ5-1250/630-4-О4							+	+

**Примечание.** Знаком «+» обозначено наличие соответствующего исполнения, знаком «-» - отсутствие его.

\*) Свободные контакты поставляются не смонтированными на предохранителе.

Таблица 2. Сечения внешних медных проводников, при которых обеспечивается нормальный тепловой режим предохранителей

Номинальный ток плавкой вставки, А	Поперечные размеры проводников, мм x мм
40	1,68 x 16,8
63	2,50 x 25
100	2,83 x 28
160	4,00 x 40
250	6,50 x 32
315	6,50 x 40
400	2 x (4,00 x 40)
500	2 x (4,50 x 45)
630	2 x (5,00 x 50)

Таблица 3. Поперечные размеры шин для присоединения фланца предохранителей фланцевого исполнения

Номинальный ток предохранителя, А	Поперечные размеры шин, мм x мм	
	с жидкостным охлаждением	с естественным охлаждением
400	25 x 80	10 x 100

2.5 Номинальные потери мощности плавких вставок в нагретом состоянии при температуре окружающего воздуха 40°C приведены в таблице 4.

Таблица 4. Номинальные потери мощности плавких вставок в нагретом состоянии

Тип предохранителя	Номинальный ток плавкой вставки, А	Потери мощности плавкой вставки, Вт
ПНБ5М-380/400	40	7
	63	11
	100	19
	160	35
	250	50
	315	58
	400	70
ПНБ5М-380/630	500	85
	630	120
ПНБ5МФ-380/400	400	70
ПНБ5-380/250	160	34
	250	75
ПНБ5-1250/630	500	170
	630	190

2.6 Рабочие токи предохранителей для работы при температуре окружающего воздуха свыше 40°C должны соответствовать таблице 5.

Таблица 5. Рабочие токи предохранителей для работы при температуре окружающего воздуха свыше 40°C

Номинальный ток предохранителя, А, при температуре в пределах от -60 до 40° С	Допустимый ток предохранителя, А, при температуре окружающего воздуха, °С			
	45	50	55	60
40	37,5	35,5	33,5	31,5
63	60	56	53	50
100	95	90	85	80
160	150	140	132	125
250	236	224	212	200
315	300	280	265	250
400	375	355	335	315
500	475	450	425	400
630	600	560	530	500

2.7 Предохранитель должен отключать все токи, от 1,6 номинального тока предохранителя, до наибольшего тока отключения, равного:

- 110 кА действующего значения периодической составляющей для предохранителей на номинальное напряжение 380 В переменного тока,
- 80 кА действующего значения периодической составляющей для предохранителей на номинальное напряжение 1250 В переменного тока.

Коэффициент мощности по ГОСТ 31196.4.

- 100 кА постоянного тока, при постоянной времени цепи не более 10 мс.

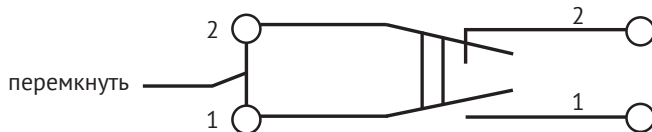
2.8 Свободный контакт предохранителя допускает:

- 1) нагрузку током 2 А в продолжительном режиме,
- 2) 100 включений и 100 отключений электрической нагрузки мощностью:
  - 220 Вт в цепи переменного тока напряжением 220 или 380 В, при коэффициенте мощ-

ности не менее 0,8;

- 65 Вт в цепи постоянного тока напряжением 220 В, при постоянной времени цепи не более 0,05 с.

Для использования узла в качестве переключателя одну пару контактов 1, 2 перемкнуть.



2.9 Электрические зазоры и расстояния утечки от частей предохранителя, находящихся под напряжением, до других металлических и токоведущих частей комплектного устройства должно быть не менее:

12 мм для напряжения 380 В;

40 мм для напряжения 1250 В.

2.10 Содержание чистого серебра в предохранителе указано в таблице 5.

Таблица 5. Содержание чистого серебра в предохранителях ПНБ5

Тип предохранителя	Номинальный ток плавкой вставки, А	Содержание серебра, г
ПНБ5М-380/400	40	0,1617
	63	0,3233
	100	0,3895
	160	0,6466
	250	1,2932
	315	1,8112
	400	2,5864

ПНБ5М-380/630	500	3,1038
	630	3,4914
ПНБ5МФ-380/400	400	3,3160
ПНБ5-380/250	160	2,3060
	250	4,3260
ПНБ5-1250/630	500	20,7486
	630	27,5079
Свободный контакт	-	0,0496

### **3 СОСТАВ, УСТРОЙСТВО И РАБОТА**

Предохранители выполнены в виде плавкой вставки без основания и держателя и состоят из керамического корпуса, закрытого с двух сторон крышками с расположенными на них выводами.

Внутри корпуса находятся плавкие элементы, приваренные к торцам выводов.

Внутренняя полость корпуса плавкой вставки заполнена кварцевым песком.

При недопустимой перегрузке или коротком замыкании плавкий элемент расплавляется, возникшая при этом электрическая дуга гасится в наполнителе.

После гашения дуги электрическая цепь размыкается, тем самым отключается и аварийный участок схемы.

После срабатывания перегоревшая плавкая вставка заменяется новой.

Предохранители имеют сигнализационное устройство о перегорании плавких элементов - указатель срабатывания, а также не связанное с основной цепью устройство - свободный контакт, выполненный в отдельном корпусе и представляющий собой один замыкающий и один размыкающий контакты.

Указатель срабатывания является отдельным узлом, вынесенным за корпус предохранителя и состоит из стеклянного корпуса, заполненного кварцевым песком, и помещенной



внутри натянутой нихромовой проволоки, удерживающей одним концом сжатую спиральную пружину. Проволока через колпачки, которые являются контактами указателя, включена параллельно основной цепи предохранителя.

При номинальном режиме работы предохранителя падение напряжения на плавких элементах недостаточно для создания тока, достаточного для расплавления нихромовой проволоки. При перегорании плавких элементов в аварийном режиме восстанавливающееся напряжение прикладывается к концам нихромовой проволоки и в цепи указателя срабатывания возникает ток, достаточный для создания температуры расплавления нихрома.

Перегоревшая нихромовая проволока освобождает сжатую пружину, которая, распрямляясь, выталкивает боек, сигнализирующий о перегорании предохранителя.

Если на предохранителе установлен свободный контакт, то боек воздействует на traversу свободного контакта, которая в свою очередь производит переключение контактов.

В зависимости от исполнения предохранителя сигнализационное устройство может отсутствовать, может быть установлен только указатель срабатывания, а также может быть установлен указатель срабатывания и свободный контакт.

## **4 ТЕХНИЧЕСКОЕ ОБСЛУЖИВАНИЕ**

4.1 Установка, присоединение к токоведущим проводникам, замена предохранителей производится при снятом напряжении.

4.2 Перед установкой предохранителя необходимо проверить:

а) внешний вид и отсутствие на нем повреждений (трещин на корпусе, отсутствие утечки наполнителя);

б) соответствие маркированных на плавкой вставке величин номинального тока и напряжения требуемым для эксплуатации;

в) наличие цепи в свободном контакте.

4.3 Предохранитель при монтаже и эксплуатации не должен испытывать механических напряжений от действия присоединительных проводников или любых других частей

схемы при нормальном режиме работы, а также в режиме короткого замыкания от электродинамических сил системы.

4.4 Регламентные работы проводятся не реже одного раза в год в следующем объеме:

а) удаление пыли и грязи,

б) при внешнем осмотре проверить отсутствие трещин на корпусе и отсутствие утечки наполнителя.

4.5 Предохранитель является невосстанавливаемым изделием и подлежит замене при выходе его из строя или при окончании срока службы (8 лет).

## **5 МЕРЫ БЕЗОПАСНОСТИ**

5.1 Монтаж и эксплуатация предохранителей должны соответствовать требованиям ГОСТ 12.2.007.0, ГОСТ 12.2.007.6, «Правил устройства электроустановок» (ПУЭ) и обеспечивать условия эксплуатации, установленные «Правилами технической эксплуатации электроустановок потребителей» и «Правилами по охране труда при эксплуатации электроустановок».

5.2 В процессе эксплуатации должны выполняться требования пожарной безопасности согласно ГОСТ 12.1.004.

5.3 Все монтажные и профилактические работы следует проводить при снятом напряжении.

5.4 Запрещается при эксплуатации предохранителей касаться руками зажимов и неизолированных токоведущих проводников.

## **6 ТРАНСПОРТИРОВАНИЕ И ХРАНЕНИЕ**

6.1 Условия транспортирования и хранения предохранителей и допустимые сроки хранения до ввода в эксплуатацию должны соответствовать указанным в таблице 6.

Таблица 6. Условия транспортирования и хранения предохранителей и допустимые сроки сохранения

Виды поставок	Обозначения условий транспортирования в части воздействия		Обозначение условий хранения по ГОСТ 15150	Допустимые сроки сохранения в упаковке поставщика, годы
	механических факторов по ГОСТ 23216	климатических факторов по ГОСТ 15150		
1. На внутренний рынок, кроме районов по ГОСТ 15846	С	5 (ОЖ4)	2(С)	2
2. На внутренний рынок в районы по ГОСТ 15846	Ж			
3. Экспортные в макроклиматические районы с умеренным климатом	С			
4. Экспортные в макроклиматические районы с тропическим климатом	Ж	6 (ОЖ2)	3(Ж3)	

6.2 Транспортирование упакованных предохранителей должно производиться в условиях, исключающих возможность непосредственного воздействия атмосферных осадков и агрессивных сред.

**Примечание** - Вследствие постоянной работы по усовершенствованию существующей конструкции может быть некоторое несоответствие между руководством и изделием.

## 7 КОМПЛЕКТНОСТЬ

В комплект предохранителя входит:

- 1) предохранитель,

- 2) свободный контакт (при наличии в заказе),
- 3) руководство по эксплуатации, совмещенное с паспортом на партию предохранителей, отправляемых в один адрес, - 1 шт.,
- 4) сертификат соответствия на партию предохранителей, отправляемых в один адрес, - 1 шт.

## **8 УТИЛИЗАЦИЯ**

8.1 По истечении установленного срока службы предохранителей с предприятия-изготовителя снимается ответственность за их дальнейшую безопасную эксплуатацию.

8.2 По истечении срока службы предохранителей или при их перегорании предохранители следует утилизировать по правилам, действующим в регионе, в котором расположена эксплуатирующая организация.

8.3 Опасных для здоровья людей веществ в конструкции предохранителей нет.

## **9 РЕКОМЕНДАЦИИ ПО РЕАЛИЗАЦИИ**

Ограничений по реализации предохранители не имеют.

## **10 ГАРАНТИЙНЫЕ ОБЯЗАТЕЛЬСТВА**

Изготовитель гарантирует соответствие предохранителей требованиям ТУ3424-050-05758109-2009 при соблюдении условий транспортирования, монтажа, хранения и эксплуатации, установленных техническими условиями.

Гарантийный срок устанавливается 2 года и исчисляется со дня ввода изделий в эксплуатацию, но не позднее 6 месяцев со дня получения потребителем.

## ПРИЛОЖЕНИЕ А

### Структура условного обозначения типоисполнения предохранителей

**ПНБ5 X<sub>1</sub>X<sub>2</sub>-X<sub>3</sub>X<sub>4</sub>X<sub>5</sub>X<sub>6</sub>/X<sub>7</sub>X<sub>8</sub>X<sub>9</sub>-X<sub>10</sub>-X<sub>11</sub>X<sub>12</sub>X<sub>13</sub>A-X<sub>14</sub>X<sub>15</sub>X<sub>16</sub>X<sub>17</sub>-X<sub>18</sub>X<sub>19</sub>X<sub>20</sub>-КЭАЗ**

**ПНБ5** - Условное обозначение серии: ПНБ5.

**X<sub>1</sub>** - Буква М\* - малогабаритный предохранитель.

**X<sub>2</sub>** - Буква Ф\* - фланцевое исполнение нижнего вывода.

«-» - знаки раздела

**X<sub>3</sub>X<sub>4</sub>X<sub>5</sub>X<sub>6</sub>** - Цифры - номинальное напряжение, В: 380; 1250

**X<sub>7</sub>X<sub>8</sub>X<sub>9</sub>** - Цифры - номинальный ток габарита, А: 250; 400; 630

**X<sub>10</sub>** - Цифра - условное обозначение наличия указателя срабатывания и свободного контакта:

0 - без указателя срабатывания и свободного контакта;

1 - с указателем срабатывания, без свободного контакта;

4 - с указателем срабатывания, со свободным контактом

**X<sub>11</sub>X<sub>12</sub>X<sub>13</sub>A** - Цифры - номинальный ток плавкой вставки

**X<sub>14</sub>X<sub>15</sub>X<sub>16</sub>X<sub>17</sub>** - Буква (буквы) и цифра - условное обозначение вида климатического исполнения и категории размещения по ГОСТ 15150: УХЛ4; О4

**X<sub>18</sub>X<sub>19</sub>X<sub>20</sub>** - Буквы вид приемки (ОТК, Э, АЭС) (ОТК не указывается)

**КЭАЗ** - Торговая марка: КЭАЗ

\* Применяются только на предохранителях соответствующего исполнения

## **Примеры записи обозначения предохранителей при его заказе и в документации другого изделия**

1. Для поставок на внутренний рынок:

Предохранитель габарита 400 А и номинальное напряжение переменного тока 380 В с плавким элементом на номинальный ток 315 А, с указателем срабатывания и свободным контактом, климатического исполнения УХЛ и категории размещения 4.

**«Предохранитель ПНБ5М-380/400-4-315А-УХЛ4-КЭАЗ».**

2. Для поставок на внутренний рынок в районы с холодным климатом:

Предохранитель на номинальный ток 630 А и номинальное напряжение переменного тока 1250 В с плавким элементом на номинальный ток 500 А, с указателем срабатывания и свободным контактом, климатического исполнения УХЛ и категории размещения 4.

**«Предохранитель ПНБ5-1250/630-4-500А-УХЛ4-КЭАЗ».**

3. Для поставок на экспорт в районы с умеренным климатом:

Предохранитель на номинальный ток 250 А и номинальное напряжение переменного тока 380 В с плавким элементом на номинальный ток 160 А, без указателя срабатывания и свободного контакта, климатического исполнения УХЛ и категории размещения 4.

**«Предохранитель ПНБ5-380/250-0-160А-УХЛ4-Э-КЭАЗ».**

4. Для поставок на экспорт в районы с тропическим климатом:

Предохранитель фланцевого исполнения, на номинальный ток 400 А и номинальное напряжение переменного тока 380 В с плавким элементом на номинальный ток 400 А, с указателем срабатывания, без свободного контакта, климатического исполнения 0 и категории размещения 4.

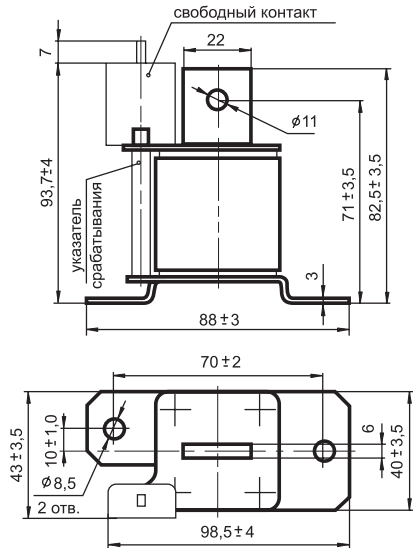
**«Предохранитель ПНБ5МФ-380/400-1-400А-04-Э-КЭАЗ».**

5. Для предохранителей, поставляемых для АЭС:

**«Предохранитель ПНБ5-380/250-0-160А-УХЛ4-АЭС-КЭАЗ».**

## ПРИЛОЖЕНИЕ Б

### Габаритные, установочные, присоединительные размеры и масса предохранителей



Масса без указателя  
и свободного контакта - 0,32 кг.  
Масса указателя - 0,01 кг.  
Масса свободного контакта - 0,031 кг

**Рисунок Б.1.** Предохранитель типа  
ПНБ5МФ-380/400

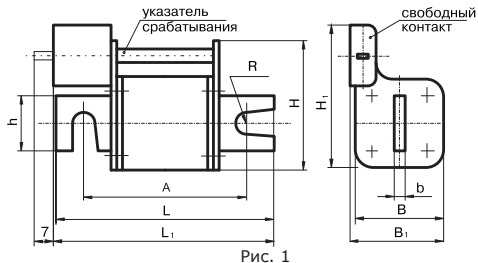


Рис. 1

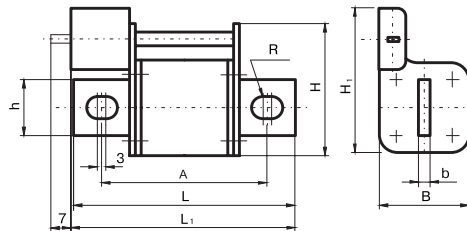


Рис. 2

Тип предохранителя	Рис.	Размеры, мм										Масса, кг (не более*)
		A	B	B <sub>1</sub>	b	L	L <sub>1</sub>	H	H <sub>1</sub>	h	R	
ПНБ5М-380/400	1	82±3,0	40±3,0	43±3,0	6	105±3,5	116,5±3,5	61±2,0	75±3,0	22	5,5	0,30
ПНБ5М-380/630		88±3,0	50±3,0	52±3,0	6	119±3,5	123,5±3,5	70±2,0	84±3,0	32	6,5	0,45
ПНБ5-380/250		109±5,0	50±3,0	52±3,0	4	140±5,0	148,5±5,0	70±2,0	84±3,0	28	5,5	0,54
ПНБ5-1250/630	2	186±4,5	80±3,5	-	8	227±5,0	221,0±5,0	95±3,5	108±4,0	45	8,2	2,74

\* Масса предохранителя указана без указателя и свободного контакта.

Масса указателя для предохранителя на 380 В - 0,017 кг, на 1250 В - 0,028 кг.  
Масса свободного контакта - 0,031 кг.

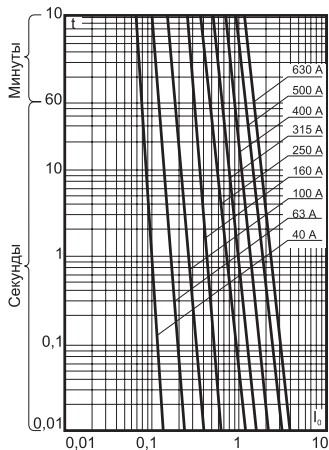
**Рисунок Б.2.** Предохранители типа ПНБ5М-380/400, ПНБ5М-380/630, ПНБ5-380/250, ПНБ5-1250/630



## ПРИЛОЖЕНИЕ В

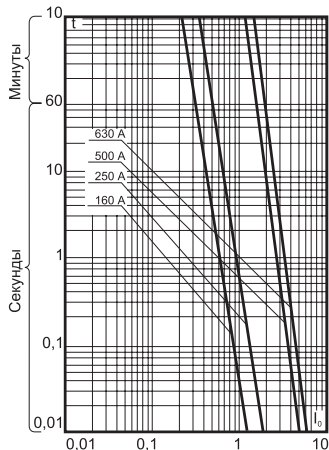
### Характеристики предохранителей

#### Характеристики минимального времени плавления



$I_0$  - ток отключения, кА

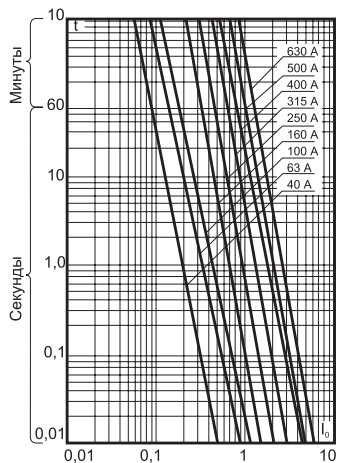
**Рисунок В.1.** Предохранители типа  
ПНБ5М-380/400, ПНБ5М-380/630,  
ПНБ5МФ-380/400



$I_0$  - ток отключения, кА

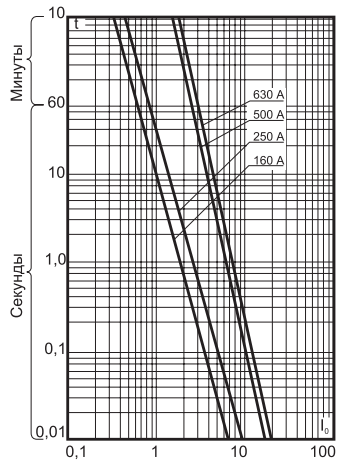
**Рисунок В.2.** Предохранители  
типа ПНБ5-380/250,  
ПНБ5-1250/630

## Характеристики максимального времени полного отключения



$I_0$  - ток отключения, кА

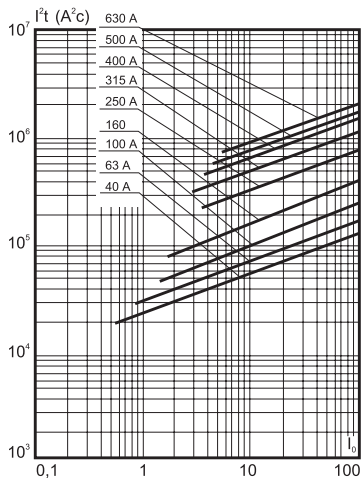
**Рисунок В.3.** Предохранители типа ПНБ5М-380/400, ПНБ5М-380/630, ПНБ5МФ-380/400



$I_0$  - ток отключения, кА

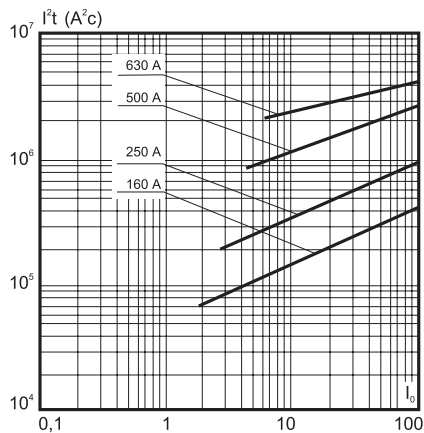
**Рисунок В.4.** Предохранители типа ПНБ5-380/250, ПНБ5-1250/630

## Характеристики интеграла полного отключения



$I_0$  - ток отключения, кА

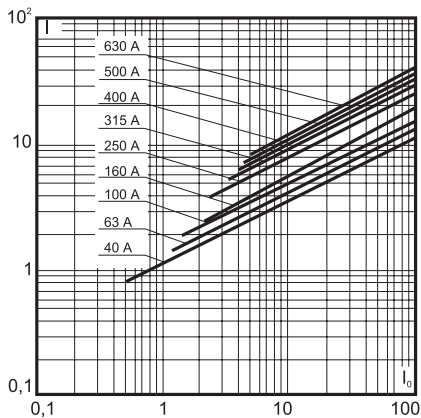
**Рисунок В.5.** Предохранители типа ПНБ5М-380/400, ПНБ5М-380/630, ПНБ5МФ-380/400



$I_0$  - ток отключения, кА

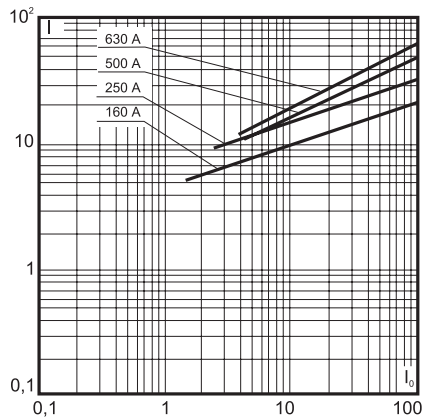
**Рисунок В.6.** Предохранители типа ПНБ5-380/250, ПНБ5-1250/630

## Характеристики пропускаемого переменного тока



$I_0$  - ток отключения, кА  
 $I$  - ток, пропускаемый  
 предохранителем, кА

**Рисунок В.7.** Предохранители типа  
 ПНБ5М-380/400, ПНБ5М-380/630,  
 ПНБ5МФ-380/400



$I_0$  - ток отключения, кА  
 $I$  - ток, пропускаемый  
 предохранителем, кА

**Рисунок В.8.** Предохранители  
 типа ПНБ5-380/250,  
 ПНБ5-1250/630

## ДЛЯ ЗАМЕТОК

---

---

---

---

---

---

---

---

---

---

---

---

---

---

---

---

---

---

---

---

---

---

---

---

---

**ДЛЯ ЗАМЕТОК**

---

---

---

---

---

---

---

---

---

---

---

---

---

---

---

## ДЛЯ ЗАМЕТОК

---

---

---

---

---

---

---

---

---

---

---

---

---

---

---

---

---

---

### **Свидетельство о приемке**

Предохранители ПНБ5 (типоисполнение см. на упаковке) соответствуют ТУ3424-050-05758109-2009 и признаны годными для эксплуатации.

**Дата изготовления см. на упаковке предохранителя**

**Технический контроль произведен** \_\_\_\_\_



Россия, 305000, г. Курск, ул. Луначарского, 8