

ПРЕДОХРАНИТЕЛИ ПЛАВКИЕ СЕРИИ ПН2

1. НАЗНАЧЕНИЕ

1.1 Предохранители плавкие серии ПН2 (в дальнейшем — предохранители) предназначены для защиты электрооборудования промышленных установок и электрических сетей трехфазного переменного тока с номинальным напряжением 380 В частоты 50 и 60 Гц и цепей постоянного тока с номинальным напряжением 220 В при перегрузках и коротких замыканиях.

1.2 Предохранители изготавливаются климатического исполнения УЗ по ГОСТ 15150.

При этом:

- высота над уровнем моря до 2000 м,
- окружающая среда невзрывоопасная, не содержащая пыли в концентрациях, снижающих параметры предохранителей в допустимых пределах.

1.3 Группа условий эксплуатации М7 по ГОСТ 30631.

1.4 Степень защиты IP00 по ГОСТ 14254.

1.5 Структура условного обозначения и примеры записи обозначения предохранителей при их заказе и в документации другого изделия приведены в приложении А.

2. ТЕХНИЧЕСКИЕ ТРЕБОВАНИЯ

2.1 Значения номинального тока и рабочих токов предохранителя при температуре окружающего воздуха от 25 до 55 °С указаны в таблице 1.

Таблица 1

Тип предохранителя	Номинальный ток плавкой вставки, А при температуре окружающего воздуха 40°С	Рабочий ток плавкой вставки, А при температуре окружающего воздуха, °С			
		25-40	45	50	55
ПН2-100	10	10	9,5	9	8,5
	16	16	15	14	13,2
	20	20	19	18	17
	25	25	23,6	22,4	21,2
	31,5	31,5	30	28	26,5
	40	40	37,5	35,5	33,5
	50	50	47,5	45	42,5
	63	63	60	56	53
	80	80	75	71	67
100	100	95	90	85	
ПН2-250	80	80	75	71	67
	100	100	95	90	85
	125	125	118	112	106
	160	160	150	140	132
	200	200	190	180	170
	250	250	236	224	212
ПН2-400	200	200	190	180	170
	250	250	236	224	212
	315	315	300	280	265
	355	355	335	315	300
	400	400	375	355	335
ПН2-600	315	315	300	280	265
	400	400	375	355	335
	500	500	475	450	425
	630	630	600	560	530

2.2 Типоисполнения предохранителей и максимальные потери мощности при пропускании через предохранители номинального тока в установившемся тепловом состоянии указаны в таблице 2.

Таблица 2

Обозначение типоразмера	Ном. ток габарита, А	Номинальные токи плавких вставок, А	Потери мощности, Вт, не более
ПН2-100-У3, ПН2-100-С-У3	100	10	1,7
		16	2,6
		20	3,3
		25	4,2
		31,5	7,5
		40	7,5
		50	8,5
		63	11,5
		80	12,5
		100	16
ПН2-250-У3, ПН2-250-С-У3	250	80	12,5
		100	16
		125	21
		160	28
		200	30
		250	34
ПН2-400-У3	400	200	30
		250	34
		315	49
		355	53
		400	56
ПН2-600-У3	630	315	49
		400	56
		500	60
		630	85

2.3 Габаритные, установочные, присоединительные размеры, масса предохранителей и ручка для смены плавкой вставкой указаны в приложении Б.

2.4 Номинальная отключающая способность предохранителей:

–100 кА для предохранителей типа ПН2–100 и ПН2–250 на переменном и постоянном токе;

–40 кА для предохранителей ПН2–400 на переменном токе и 60 кА на постоянном токе;

–25 кА для предохранителей ПН2–600 на переменном токе и 40 кА на постоянном токе.

2.5 Предохранители не отключают электрическую цепь при протекании тока, не превышающего условный ток неплавления, равного 1,2 номинального, в течение одного часа и отключают электрическую цепь при протекании условного тока плавления, равного 1,6 номинального, в течение одного часа.

2.6 Характеристики предохранителей приведены в приложении В.

2.7 Расстояние утечки и электрические зазоры от частей предохранителей, находящихся под напряжением, до металлических и токопроводящих частей комплектных устройств должны быть не менее 12 мм.

3. СОСТАВ УСТРОЙСТВО И РАБОТА

Предохранитель состоит из плавкой вставки и подпружиненных контактов основания (держателей), в которые вставляется плавкая вставка.

Плавкие вставки состоят из керамического корпуса, закрытого с двух сторон крышками, и расположенных на них выводов.

Внутри корпуса находятся плавкие элементы, приваренные к торцам выводов.

Внутренняя полость корпуса плавкой вставки заполнена кварцевым песком.

При недопустимой перегрузке или коротком замыкании плавкий элемент расплавляется, возникшая при этом электрическая дуга гасится в наполнителе.

После гашения дуги электрическая цепь размыкается, тем самым отключается и аварийный участок схемы.

После срабатывания перегоревшая плавкая вставка заменяется новой.

4. ТЕХНИЧЕСКОЕ ОБСЛУЖИВАНИЕ

4.1 Установку и замену плавких вставок предохранителей производить при снятом напряжении с применением рукоятки съема (приложение Б), соблюдая правила техники безопасности.

4.2 Перед монтажом, а также через каждый год эксплуатации необходимо производить осмотр предохранителя при снятом напряжении.

4.3 При осмотре производится:

- удаление пыли и грязи,
- проверка отсутствия сколов, трещин на корпусе и отсутствия утечки наполнителя,
- проверка надежности присоединения подводящих проводников,
- проверка наличия нажатия контактов основания (держателей) на выводы плавкой вставки.

Плавкая вставка предохранителя является невосстанавливаемым изделием и подлежит замене при выходе ее из строя или при окончании срока службы (10 лет).

5. МЕРЫ БЕЗОПАСНОСТИ

5.1 Монтаж и эксплуатация предохранителей должны соответствовать требованиям ГОСТ 12.2.007.0, ГОСТ 12.2.007.6, «Правил устройства электроустановок» (ПУЭ) и обеспечивать условия эксплуатации, установленные «Правилами технической эксплуатации электроустановок потребителей» и «Правилами по охране труда при эксплуатации электроустановок».

5.2 В процессе эксплуатации должны выполняться требования пожарной безопасности согласно ГОСТ 12.1.004.

5.3 Все монтажные и профилактические работы следует проводить при снятом напряжении.

5.4 Нельзя смазывать токоведущие детали смазкой, температура вспышки (загорания) которой менее 200 °С.

5.5 Запрещается при эксплуатации предохранителей касаться руками зажимов и неизолированных токоведущих проводников.

6. ПРАВИЛА ТРАНСПОРТИРОВАНИЯ И ХРАНЕНИЯ

6.1 Предохранители должны храниться в закрытом вентилируемом помещении при температуре окружающей среды не ниже 5°С, при относительной влажности не более 80%, при отсутствии агрессивной среды, разрушающей металлы и изоляцию.

6.2 Транспортирование упакованных предохранителей допускается любым видом транспорта на любое расстояние.

6.3 Условия транспортирования должны исключать возможность повреждения и непосредственного воздействия атмосферных осадков и агрессивных сред.

Примечание — Вследствие постоянной работы по усовершенствованию существующей конструкции может быть некоторое несоответствие между руководством и изделием.

7. КОМПЛЕКТНОСТЬ

7.1 В комплект поставки входят:

- 1) плавкая вставка — 1 шт.,
- 2) руководство по эксплуатации — 1 шт. на упаковку.

7.2 Изготовитель предоставляет в необходимом количестве по отдельным заказам:

- 1) плавкие вставки,
- 2) держатели,
- 3) рукоятки съема.

8. УТИЛИЗАЦИЯ

8.1 По истечении установленного срока службы предохранителей с предприятия-изготовителя снимается ответственность за их дальнейшую безопасную эксплуатацию.

8.2 По истечении срока эксплуатации или при перегорании плавких вставок их следует утилизировать по правилам, действующим в регионе, в котором расположена эксплуатирующая организация.

8.3 Опасных для здоровья людей веществ в конструкции предохранителей нет.

9. СВЕДЕНИЯ О РЕАЛИЗАЦИИ

Ограничений по реализации предохранители не имеют.

10. ГАРАНТИЙНЫЕ ОБЯЗАТЕЛЬСТВА

Изготовитель гарантирует соответствие предохранителей требованиям ТУ3424–050–05758109–2009 при соблюдении условий транспортирования, монтажа, хранения и эксплуатации, установленных техническими условиями.

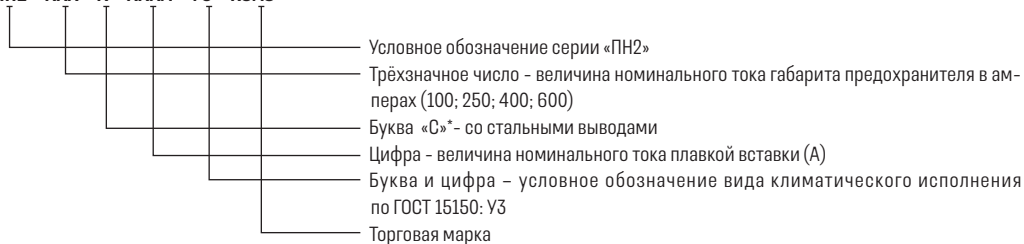
Гарантийный срок эксплуатации — 5 лет со дня ввода предохранителей в эксплуатацию, но не более 6 лет с даты изготовления.

ПРИЛОЖЕНИЕ А

(справочное)

Структура условного обозначения предохранителя и плавкой вставки

ПН2 – ХХХ – Х – ХХХА – УЗ – КЭАЗ



*) Применяется только для обозначения исполнений предохранителей с плавкими вставками со стальными выводами габаритов 100 и 250 А.

Примеры записи обозначения предохранителей

Пример записи обозначения предохранителя серии ПН2 на номинальный ток габарита 100 А, на номинальный ток плавкой вставки 63 А, предназначенного для монтажа на основаниях комплектных устройств, климатического исполнения УЗ, без сигнализации о перегорании предохранителя:

«Предохранитель ПН2–100–63А–УЗ–КЭАЗ».

Пример записи обозначения плавкой вставки предохранителей серии ПН2 на номинальный ток габарита 250 А, на номинальный ток плавкой вставки 200 А, с медными выводами, климатического исполнения УЗ, без сигнализации о перегорании предохранителя:

«Плавкая вставка ПН2–250–200А–УЗ–КЭАЗ».

Пример записи обозначения плавкой вставки предохранителей серии ПН2 со стальными выводами на номинальный ток габарита 100 А, на номинальный ток плавкой вставки 63 А, климатического исполнения УЗ, без сигнализации о перегорании предохранителя:

«Плавкая вставка ПН2–100–С–63А–УЗ–КЭАЗ».

Пример записи обозначения держателя ПН2 на номинальный ток габарита 400 А:

«Держатель ПН2–400–УЗ–КЭАЗ».

Пример записи обозначения рукоятки съема для смены плавкой вставки:

«Рукоятка съёма ППН/ПН2–Ф–УХЛ3–КЭАЗ»

ПРИЛОЖЕНИЕ Б

(справочное)

Установочные, габаритные, присоединительные размеры и масса предохранителей

Рисунок Б.1 – Размеры предохранителя на основаниях комплектных устройств

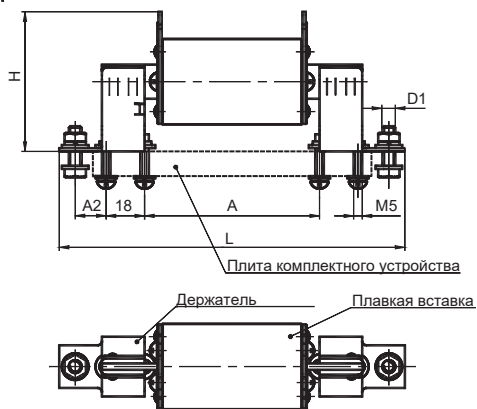


Таблица Б.1 – Размеры предохранителей на основаниях комплектных устройств

Типоисполнение	Размеры, мм					Масса, кг не более
	A	A2	D1	L	H	
ПН2-100	85	14,5	M6	164	63,5	0,48
ПН2-250	94,5	22,5	M10	202,5	78	0,85
ПН2-400	107,5	28,3	M10	225,5	89	1,5
ПН2-600	128,5	35	M12	265,5	97	2,5

Размеры для справок

Рисунок Б.2 – Размеры плавких вставок

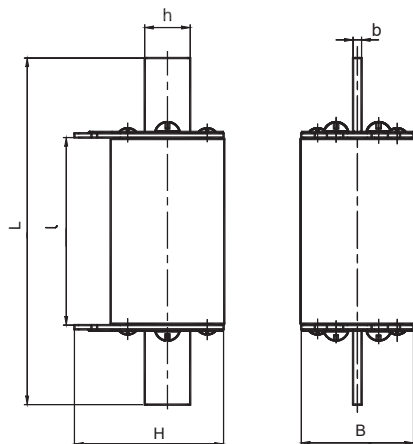
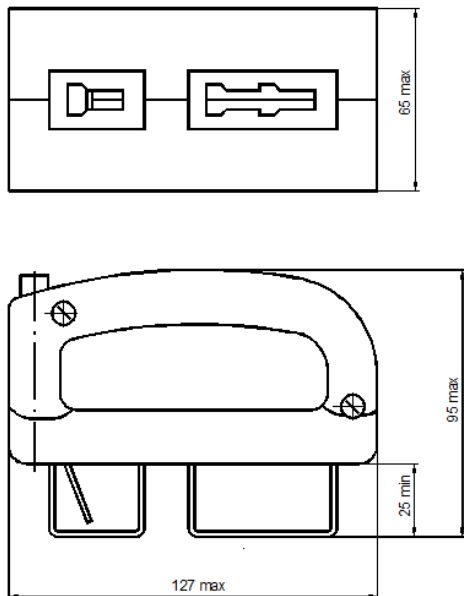


Таблица Б.2 – Размеры плавких вставок

Тип плавкой вставки	Размеры, мм						Масса, кг
	B	b	L	l	H	h	
ПН2-100-С	40	3	123	69	52,5	16	0,28
ПН2-250-С	50		141		63	28	0,44
ПН2-100	40	3	123	67	52,5	16	0,31
ПН2-250	50				4	141	63
ПН2-400	66	6	167	63	78	35	0,87
ПН2-600					200	83	32

Рисунок Б.3 – Рукоятка съема ППН/ПН2-Ф



Маса не более 0,28 кг.

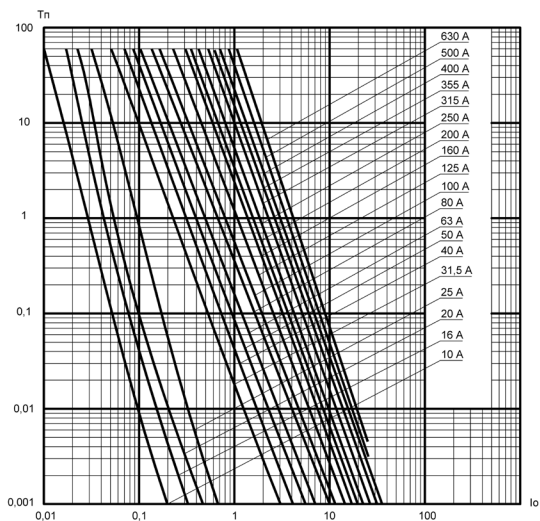
ПРИЛОЖЕНИЕ В

(справочное)

Время-токовые характеристики предохранителей

Характеристики минимального времени плавления

Рисунок В.1 – Предохранители типа ПН2-100, ПН2-250, ПН2-400 и ПН2-600.

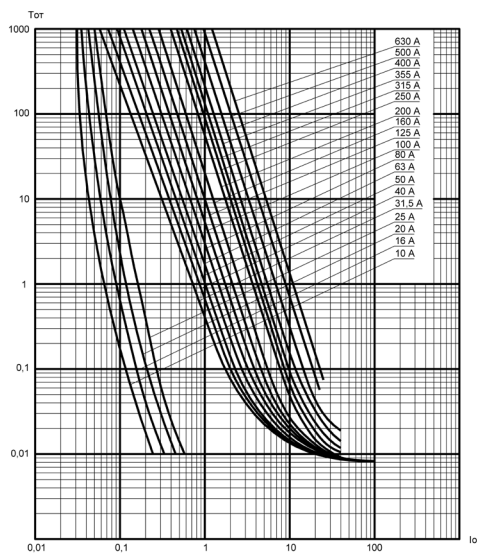


T_n – преддуговое время, с

I_o – ожидаемый ток (действующее значение), кА

Характеристики максимального времени полного отключения

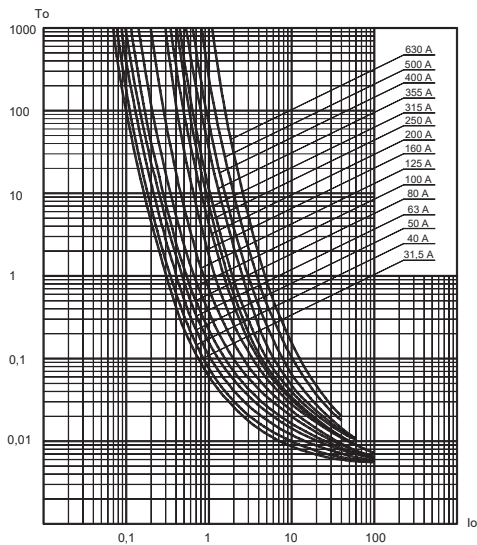
Рисунок В.2 – Предохранители типа ПН2-100, ПН2-250, ПН2-400 и ПН2-600. Номинальное напряжение 380 В переменного тока.



$T_{от}$ – время отключения, с

I_o – ожидаемый ток (действующее значение), кА

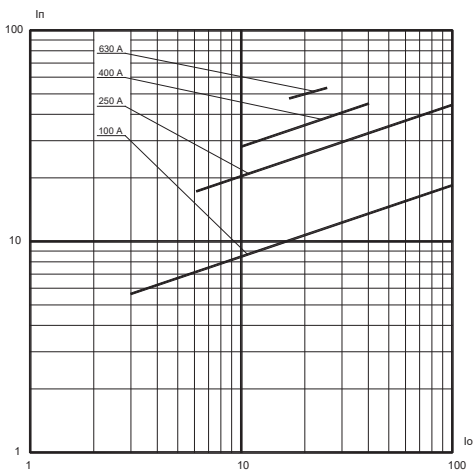
Рисунок В.3 – Предохранители типа ПН2-100, ПН2-250, ПН2-400 и ПН2-600. Номинальное напряжение 220 В постоянного тока.



T_o – время отключения, с
 I_o – ток отключения, кА

Характеристики максимального времени полного отключения

Рисунок В.4 – Предохранители типа ПН2-100, ПН2-250, ПН2-400 и ПН2-600.



СВИДЕТЕЛЬСТВО О ПРИЕМКЕ

Плавкие вставки, держатели ПН2, рукоятки съема (типоисполнение и номинальный ток см. на ярлыке упаковки) соответствуют ТУ3424-050-05758109-2009 и признаны годными для эксплуатации.

Дата изготовления см. на упаковке

Технический контроль произведен _____