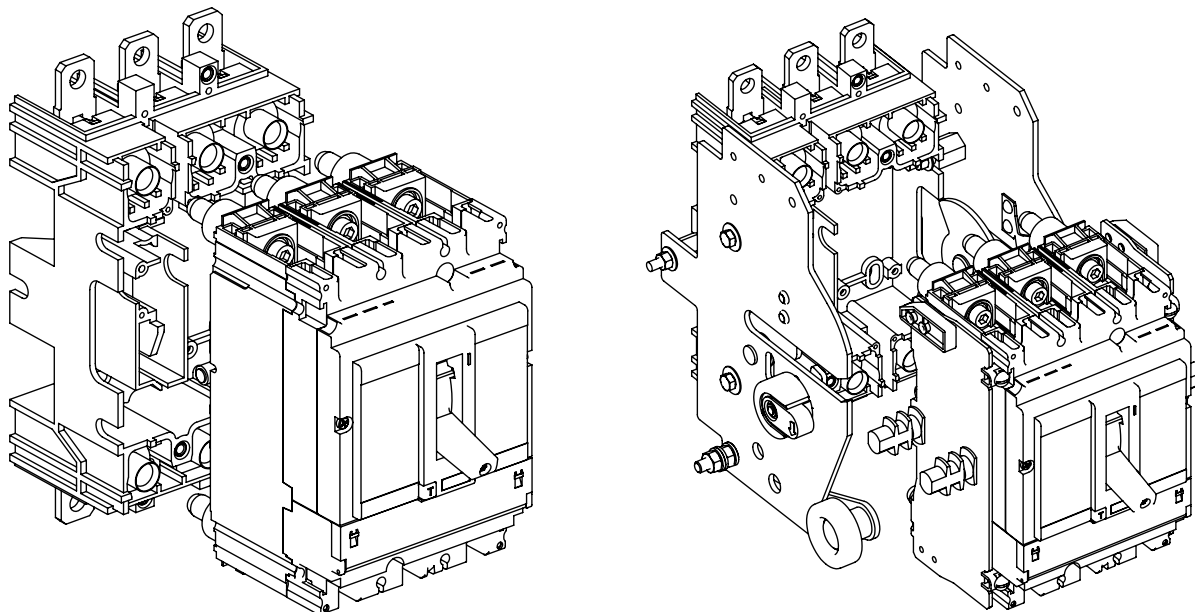


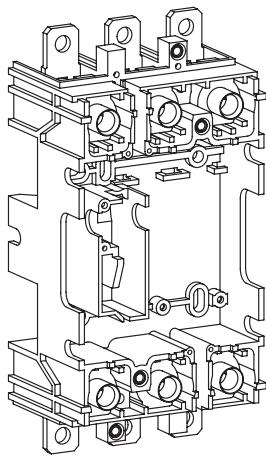
## Инструкция по монтажу выключателей OptiMat D100...D250




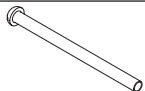


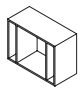

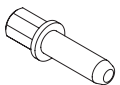
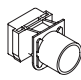
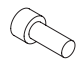



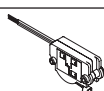




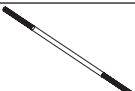



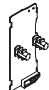
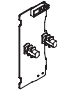
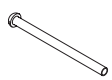

Комплект для втычного присоединения и выдвижного исполнения выключателей серии OptiMat D16...250

### Комплектность

Наименование сборочных единиц и аксессуаров	Втычное присоединение	Выдвижное исполнение
Основание, шт.	1	1
Комплект монтажных частей, шт.	1	1
Комплект выводов, шт.	1	1
Механизм блокировки, шт.	1	1
Комплект контактов сигнализации, шт.	-	2
Комплект монтажных частей для выдвижного исполнения, шт.	-	1



**А**  
Основание - 1 шт.

Комплект монтажных частей		Рекомендуемый инструмент	
<b>Б</b> Винт М5х20 - 4 шт.		<b>В</b> Винт М5х72 - 2 шт.	
<b>Е</b> Гайка М5 - 4 шт.		<b>Г</b> Шайба М5 - 4 шт.	
<b>Ж</b> Заглушка - 6 шт.		<b>Д</b> Шайба 5 65Г - 4 шт.	
Комплект выводов		Рекомендуемый инструмент	
<b>З</b> Вывод - 6 шт.		<b>И</b> Переходная деталь - 6 шт.	
<b>К</b> Винт М6х16 - 6 шт.		<b>Л</b> Пружина тарельчатая М6 - 6 шт.	
Механизм блокировки		Рекомендуемый инструмент	
<b>М</b> Механизм блокировки - 1 шт.		<b>Н</b> Винт - 2 шт.	
Комплет контактов сигнализации		Рекомендуемый инструмент	
<b>П</b> Контакт сигнализации - 2 шт.		<b>Р</b> Винт М3х16 - 2 шт.	
		<b>С</b> Шайба М3 - 2 шт.	
Комплект монтажных частей для выдвижного исполнения		Рекомендуемый инструмент	
<b>Т</b> Стойка левая - 1 шт.		<b>У</b> Стойка правая - 1 шт.	
<b>Ф</b> Шпилька - 1 шт.		<b>Ц</b> Распорка - 2 шт.	
<b>Ч</b> Гайка М5 - 8 шт.		<b>Ш</b> Пружина тарельчатая М5 - 8 шт.	
<b>Щ</b> Накладка левая - 1 шт.		<b>Э</b> Накладка правая - 1 шт.	
<b>Ю</b> Винт М5х72 - 4 шт.		<b>Я</b> Держатель - 4 шт.	

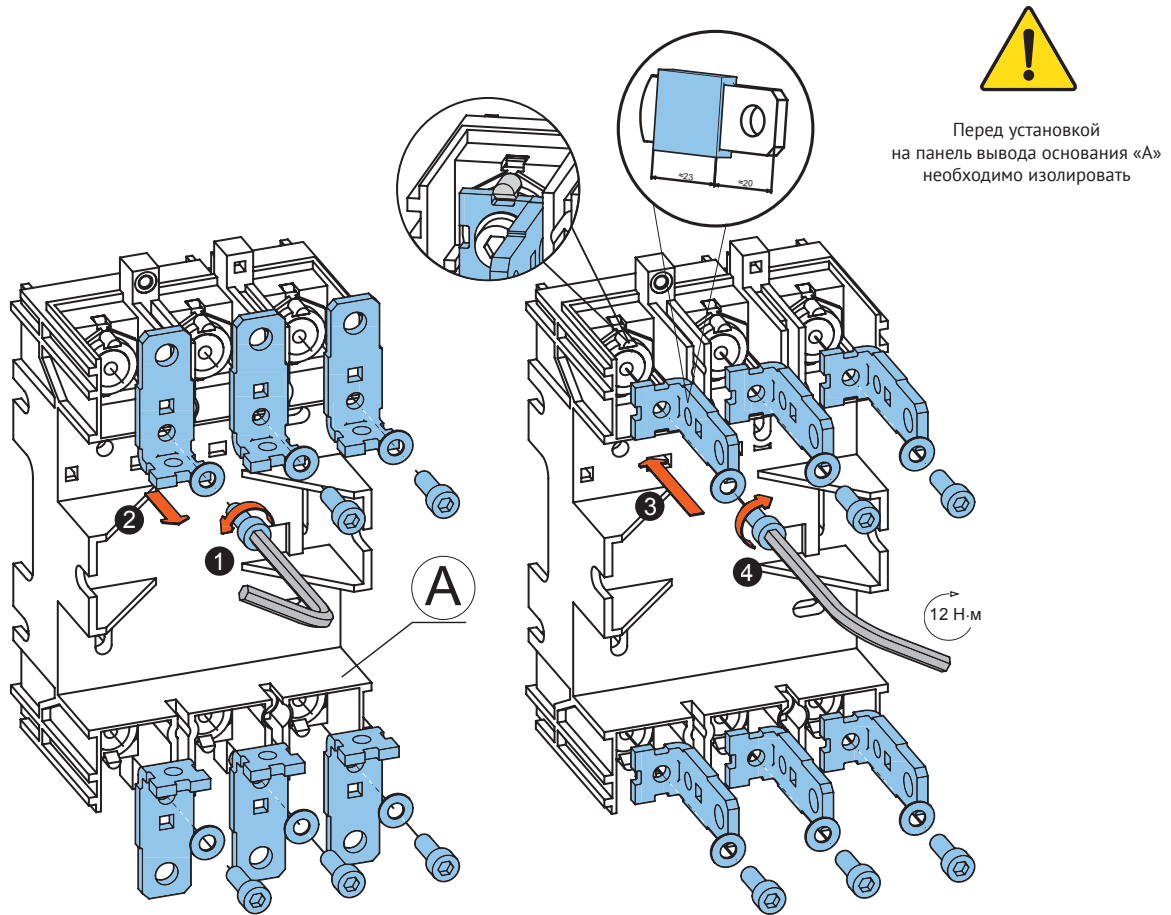


Рисунок 1 – Установка выводов для заднего присоединения проводников

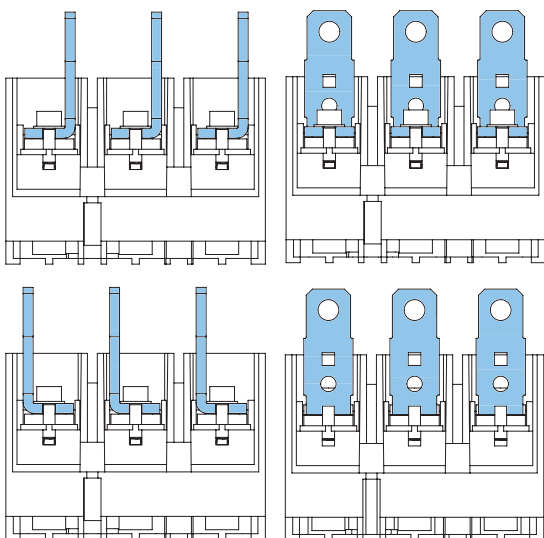


Рисунок 2 – Варианты расположения выводов при заднем присоединении

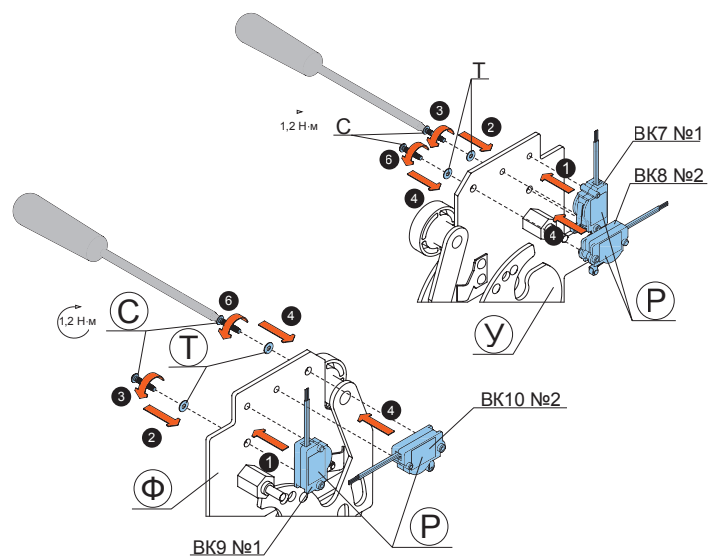
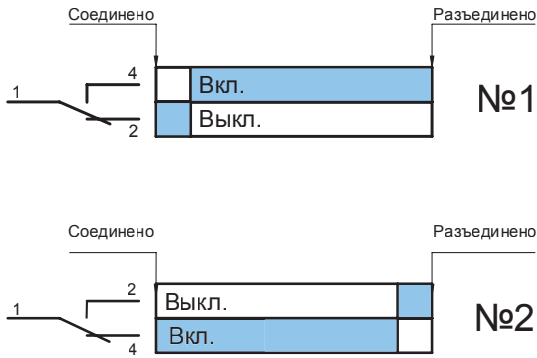


Рисунок 3 – Установка контактов сигнализации выдвигного исполнения



На схеме приведено положение выключателя в корзине «Соединено»

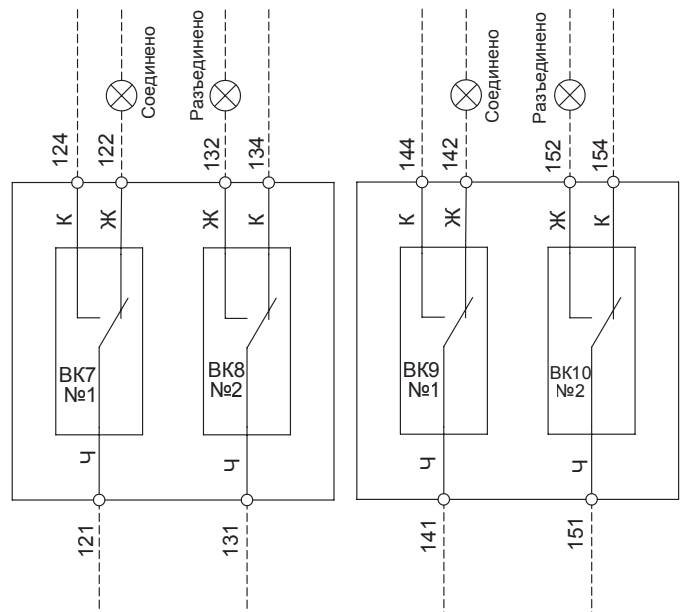


Рисунок 4 – Схема работы контактов сигнализации выдвигного исполнения

Цветовая маркировка выводов

Цифровое обозначение	Цветовая маркировка	
	Обозначение	Цвет провода
121, 131, 141, 151	Ч	Черный
122, 132, 142, 152	Ж	Желтый
124, 134, 144, 154	К	Красный

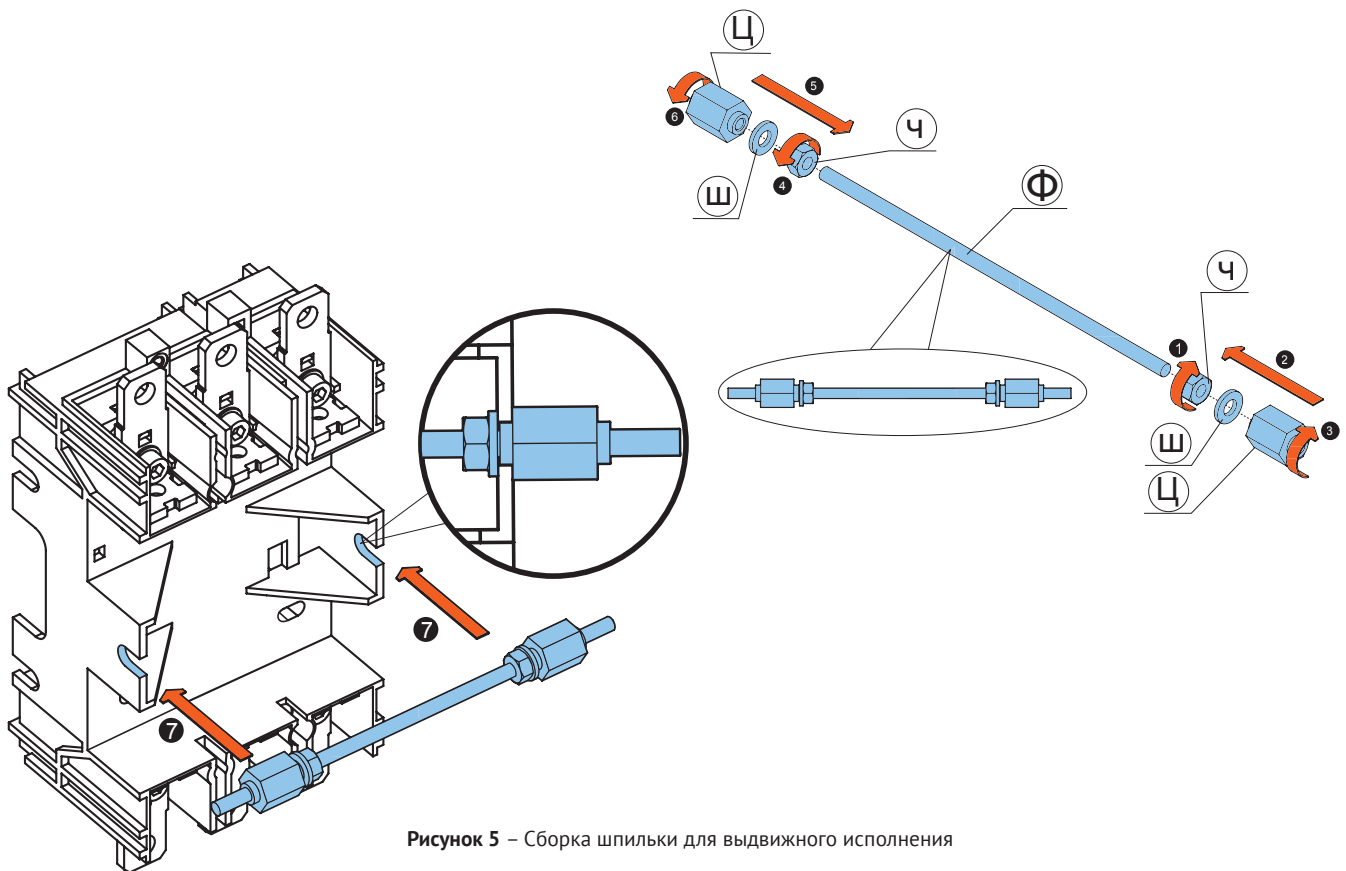


Рисунок 5 – Сборка шпильки для выдвигного исполнения

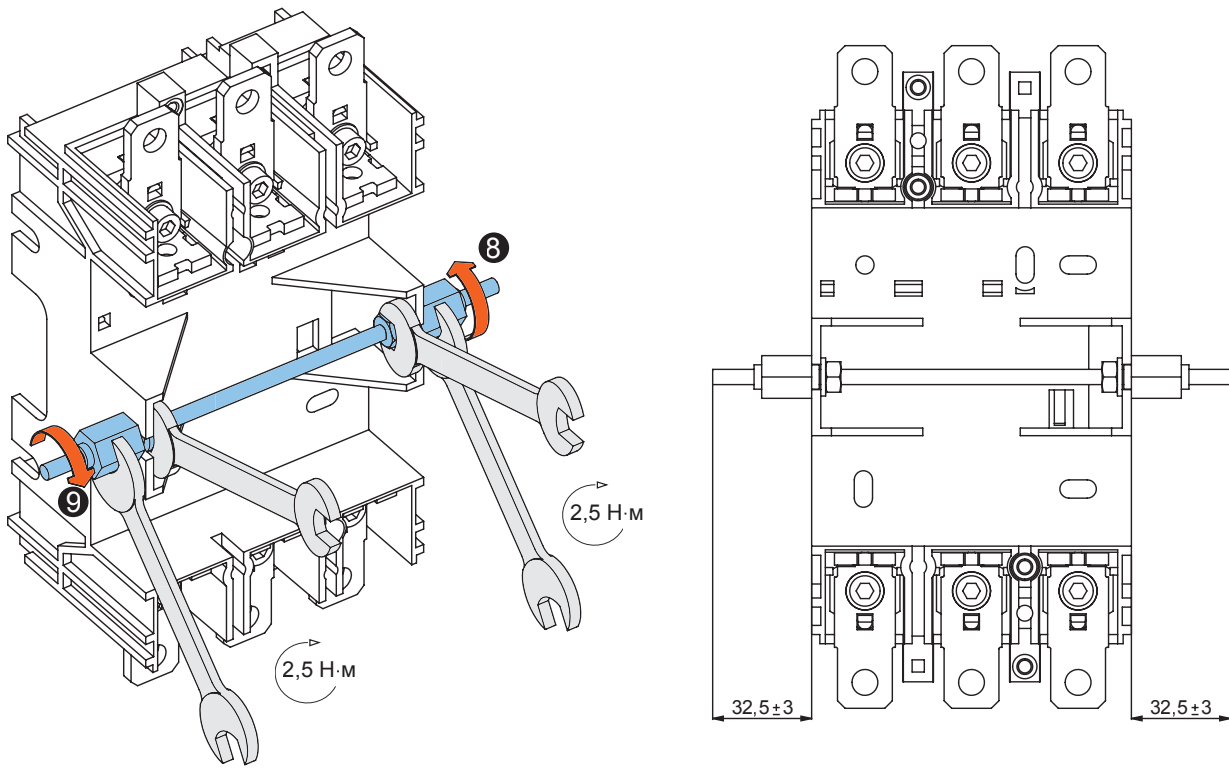


Рисунок 6 – Установка шпильки для выдвижного исполнения

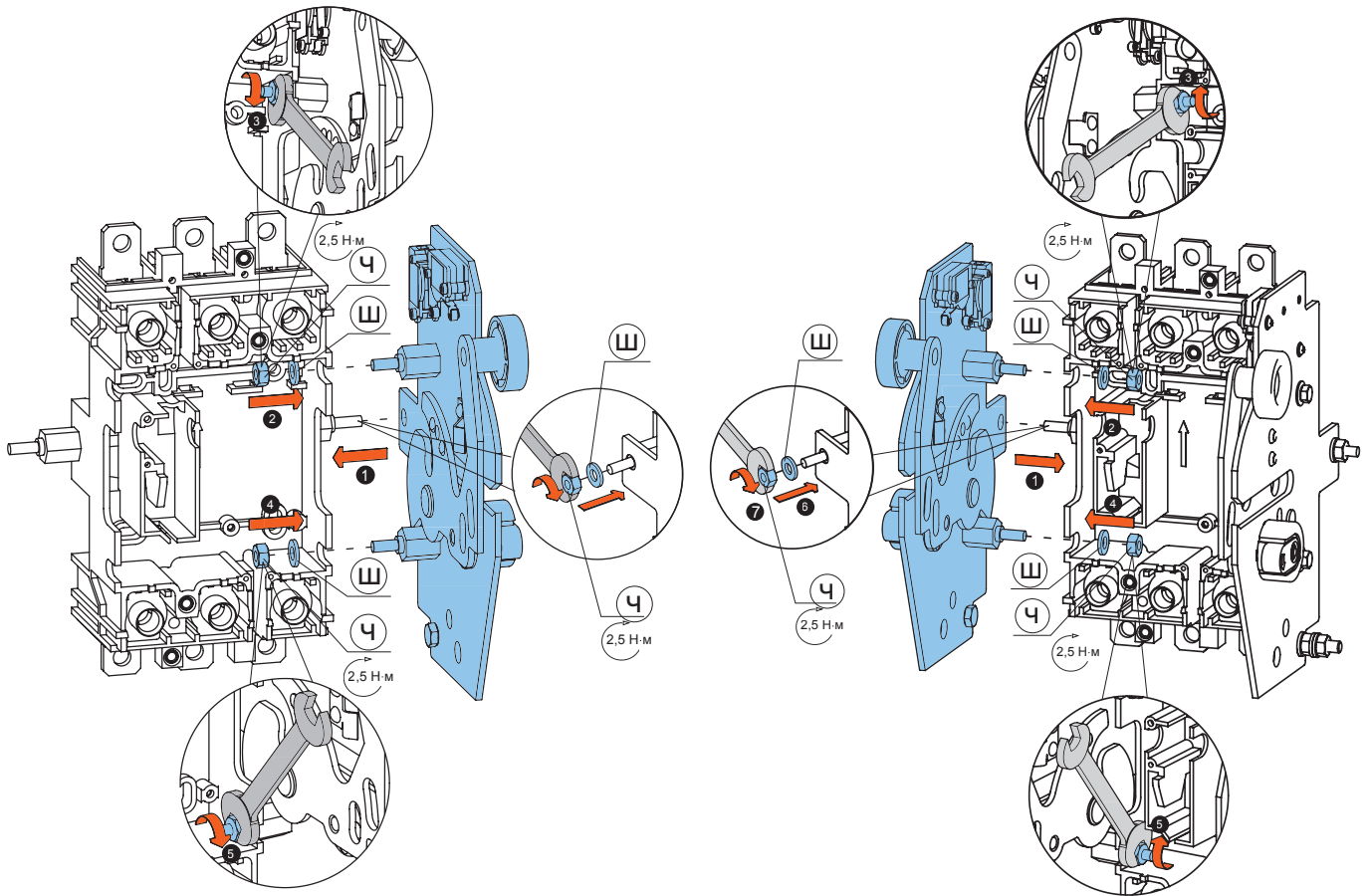


Рисунок 7 – Установка стойки правой выдвижного исполнения

Рисунок 8 – Установка стойки левой выдвижного исполнения

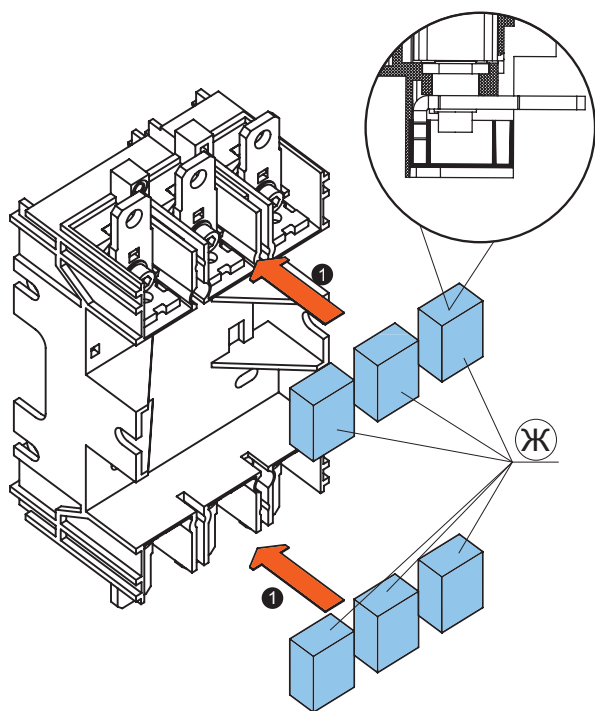


Рисунок 9 – Установка заглушек на основание втычного исполнения

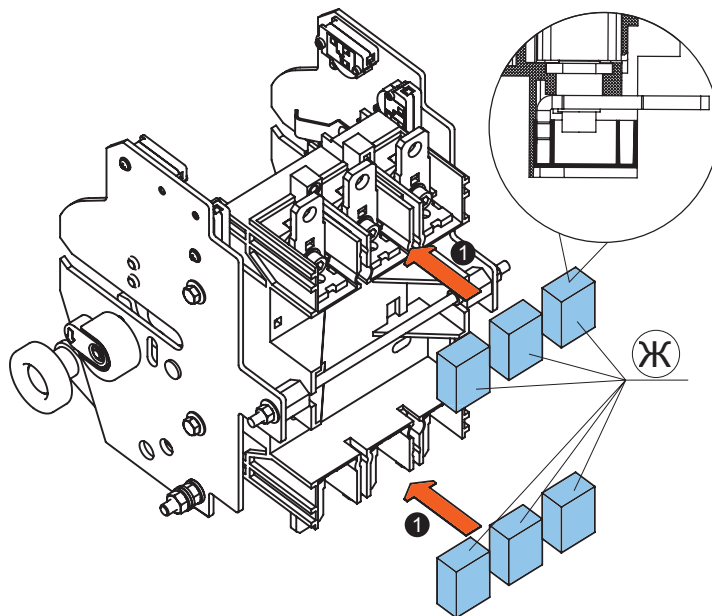


Рисунок 10 – Установка заглушек на корзину выдвигаемого исполнения

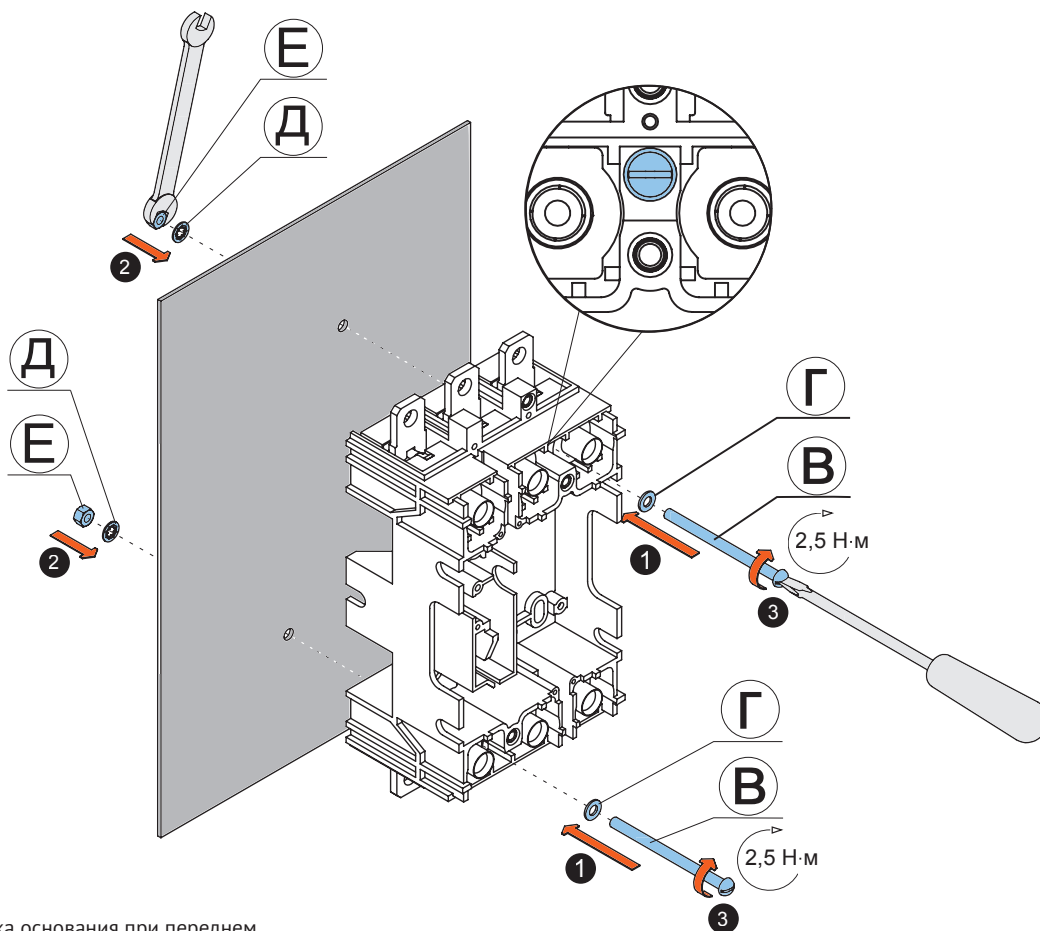


Рисунок 11 – Установка основания при переднем присоединении проводников втычного исполнения на панель



Перед установкой вывода основания «А» необходимо изолировать.

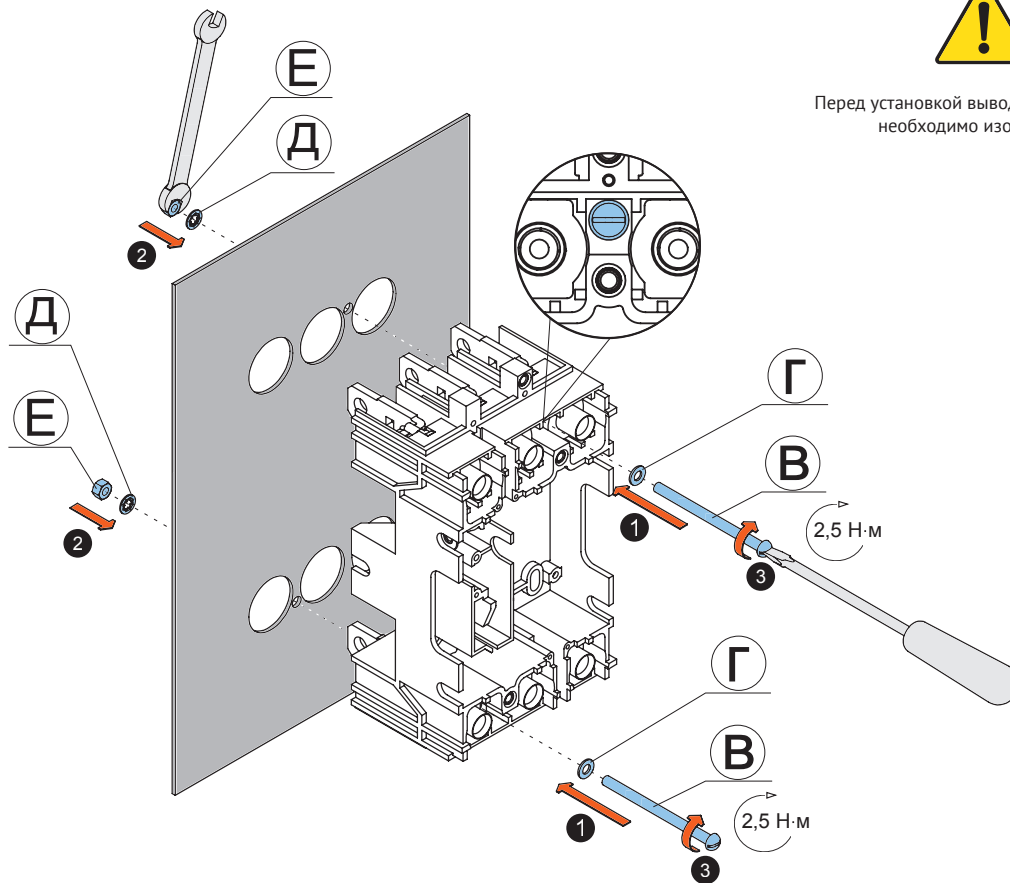


Рисунок 12 – Установка основания при заднем присоединении проводников втычного исполнения на панель

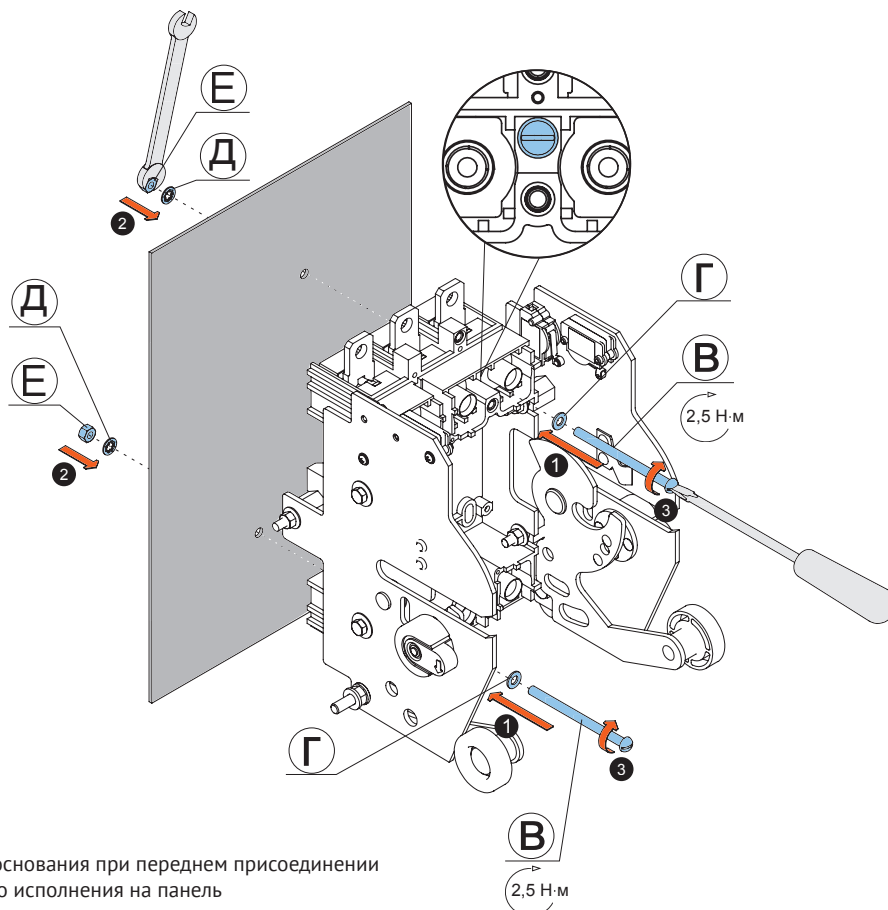


Рисунок 13 – Установка основания при переднем присоединении проводников выдвижного исполнения на панель

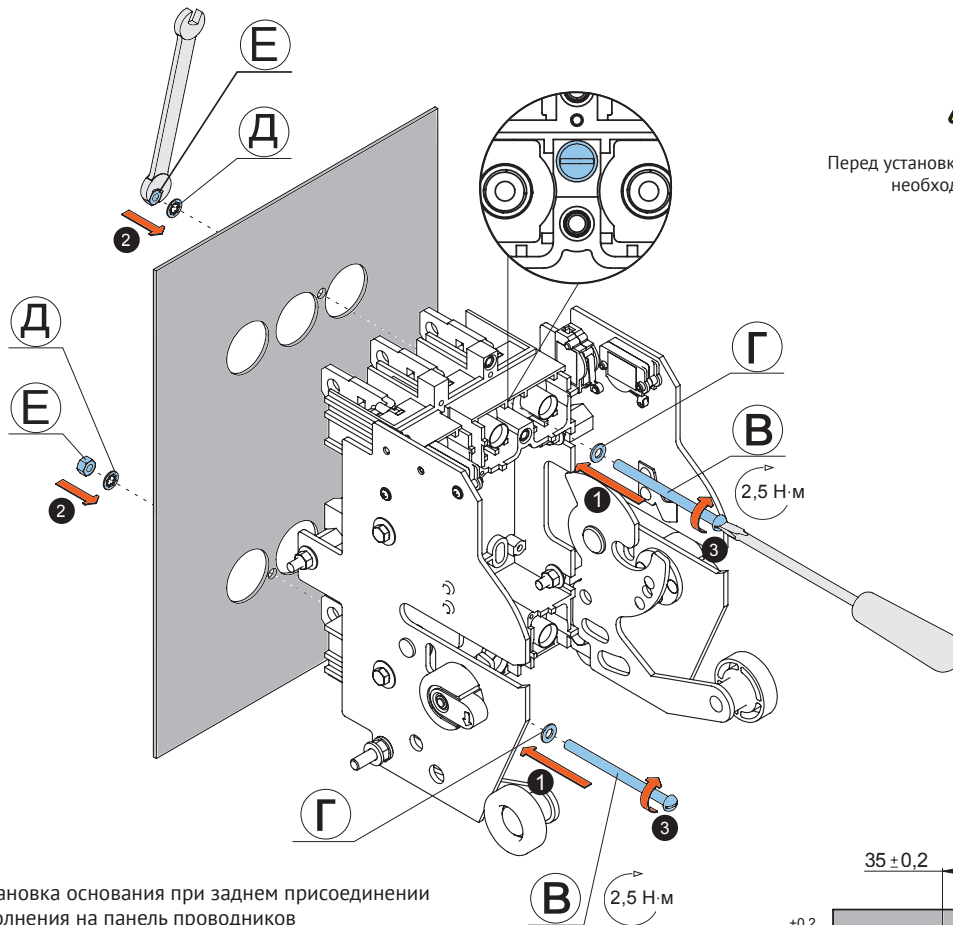


Рисунок 14 – Установка основания при заднем присоединении выдвигаемого исполнения на панель проводников

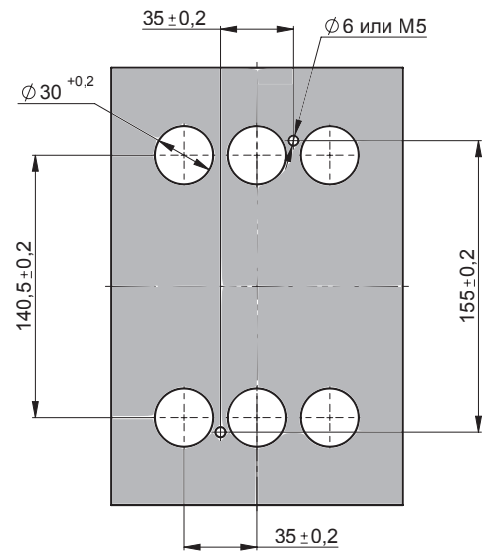


Рисунок 15 – Расположение отверстий для установки основания втычного исполнения и корзины выдвигаемого исполнения на панель

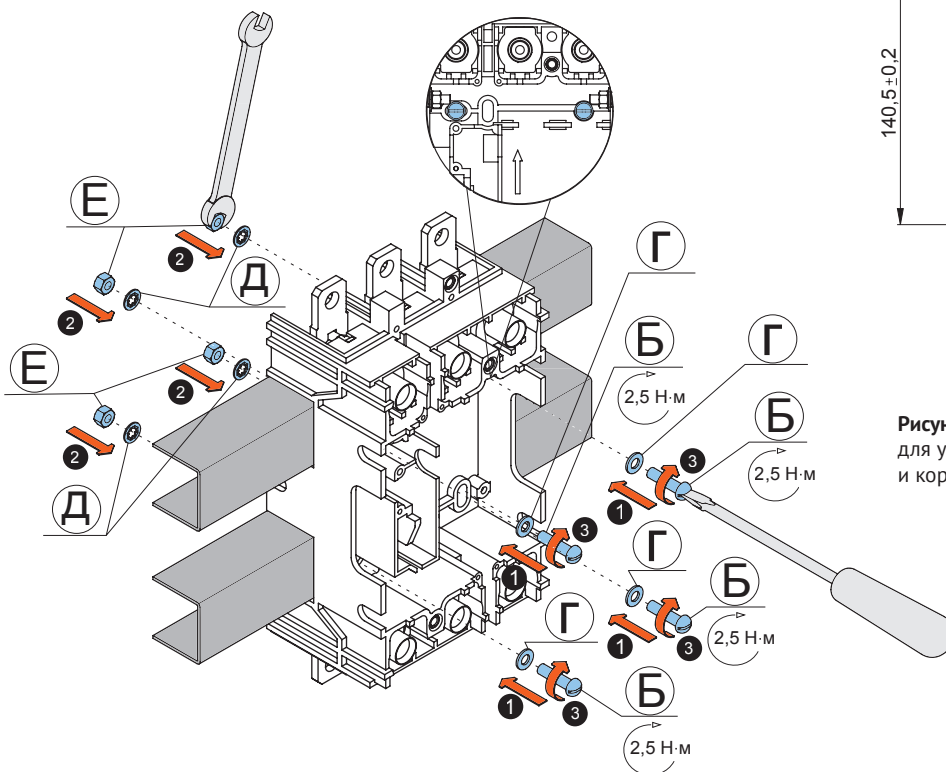


Рисунок 16 – Установка основания втычного исполнения на рейки



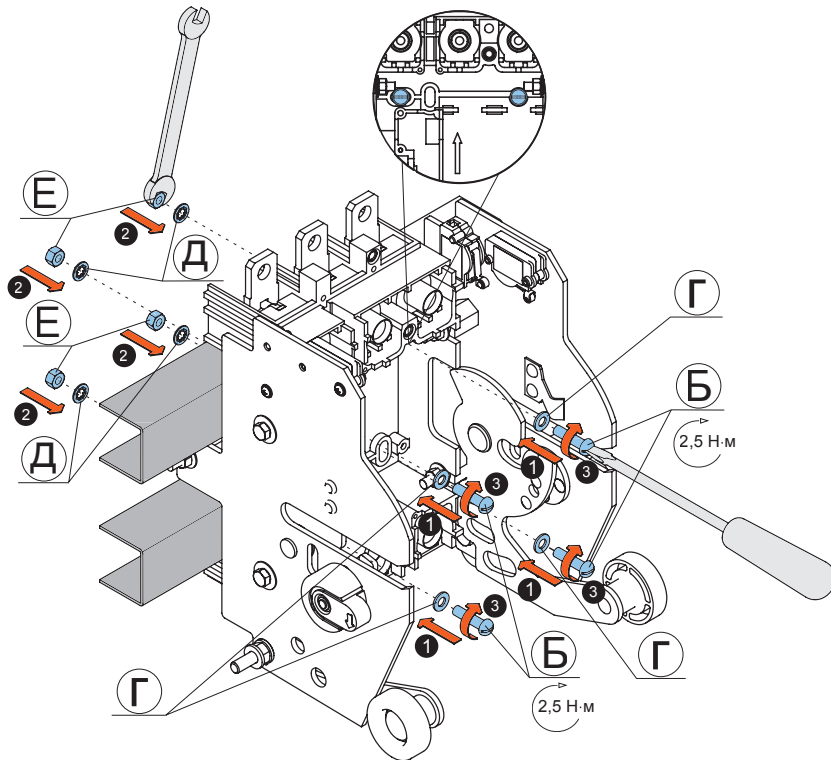


Рисунок 17 – Установка основания выдвижного исполнения на рейки

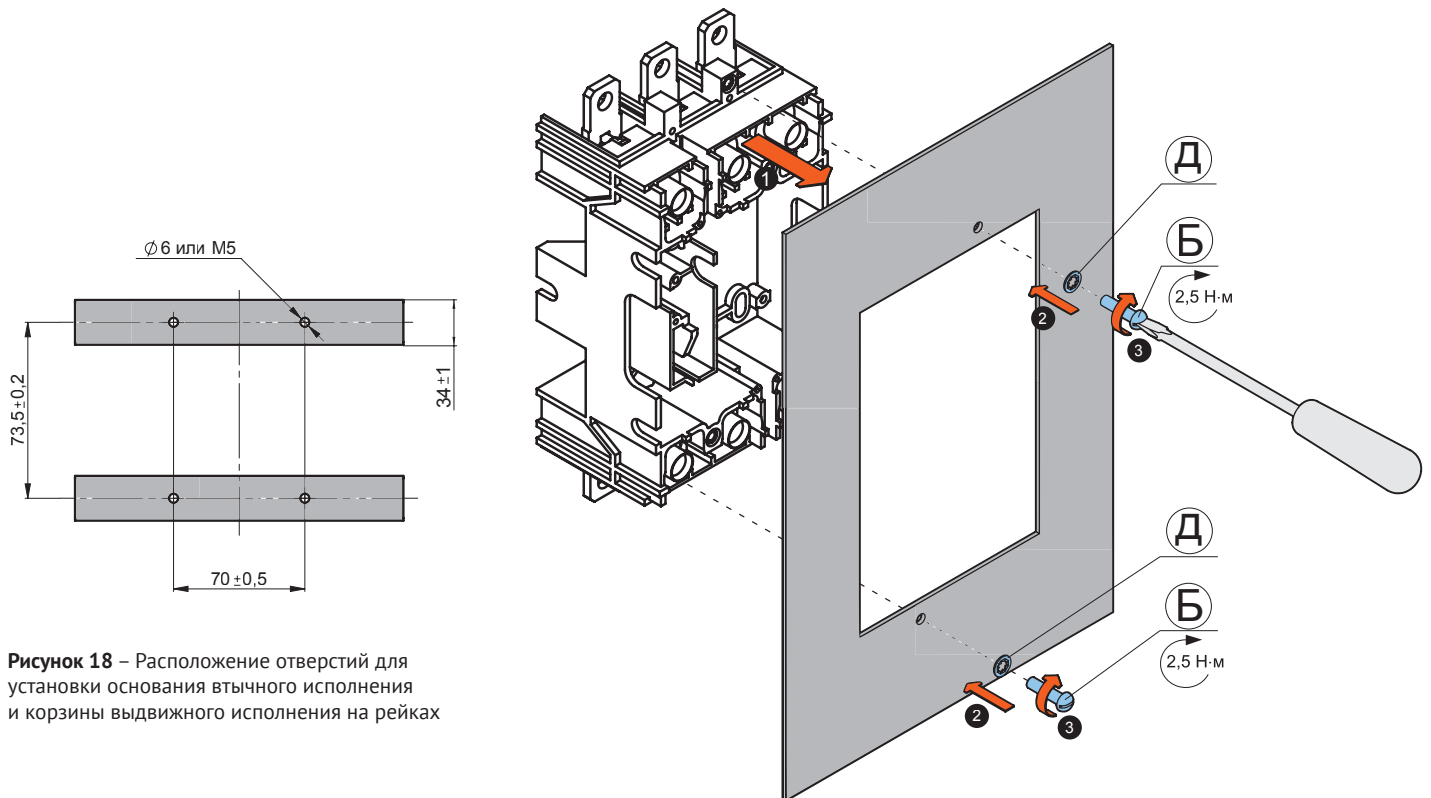


Рисунок 18 – Расположение отверстий для установки основания втычного исполнения и корзины выдвижного исполнения на рейках

Рисунок 19 – Установка основания втычного исполнения за панелью

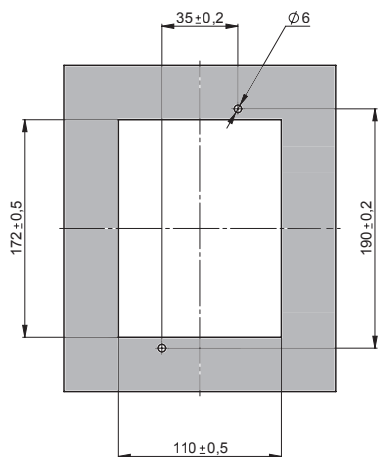


Рисунок 20 – Расположение отверстий для установки основания втычного исполнения за панелью

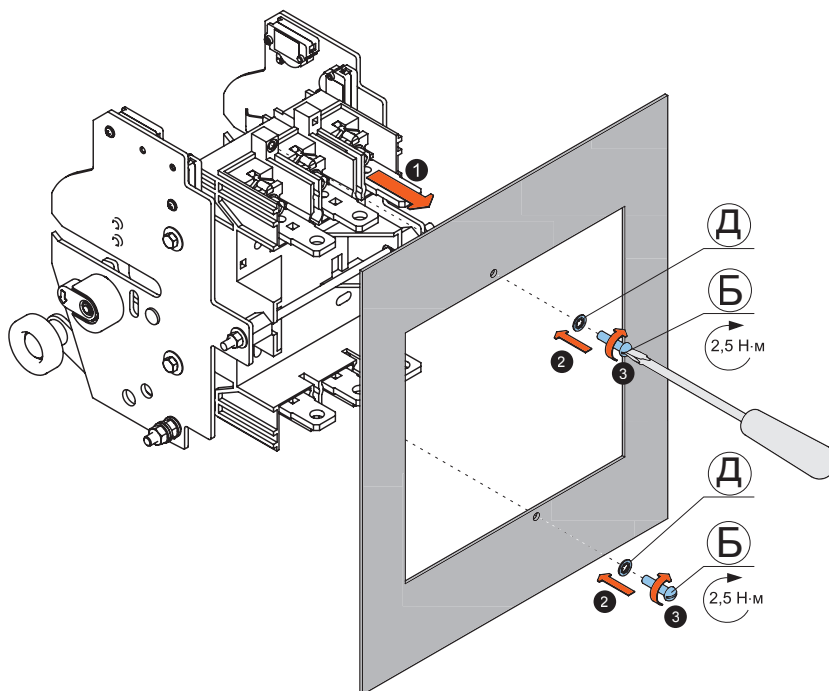


Рисунок 21 – Крепление основания выдвижного исполнения за панелью

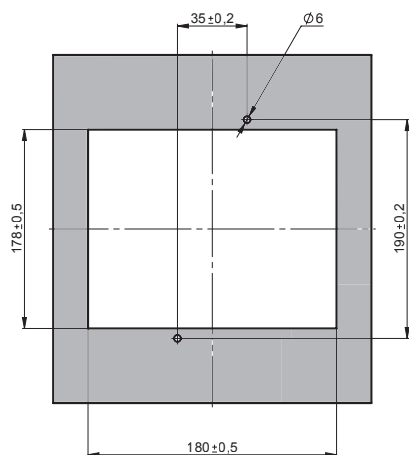


Рисунок 22 – Расположение отверстий для установки корзины выдвижного исполнения за панелью

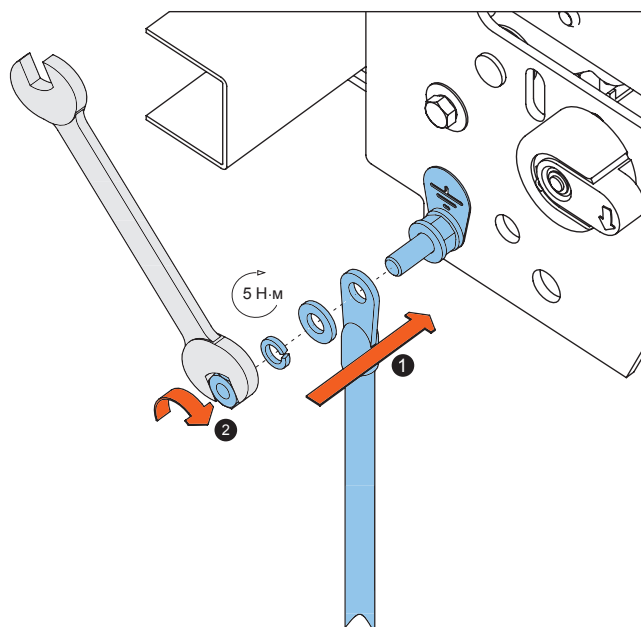


Рисунок 23 – Установка заземляющего провода на корзину выдвижного исполнения

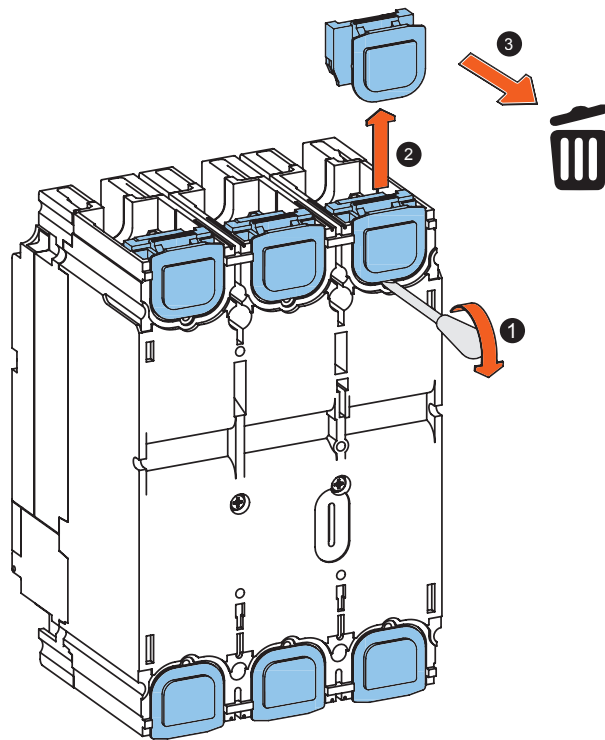


Рисунок 24 – Подготовка выключателя к сборке

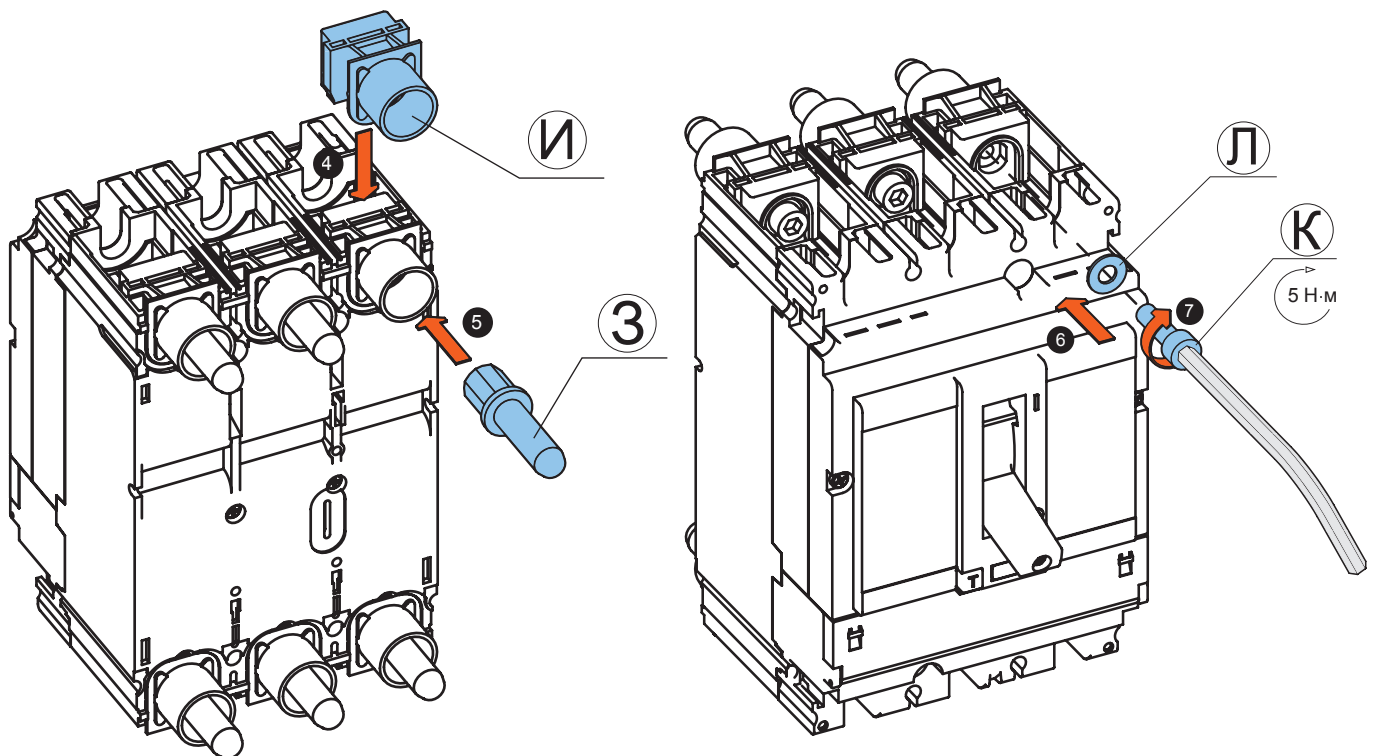


Рисунок 25 – Установка комплекта выводов

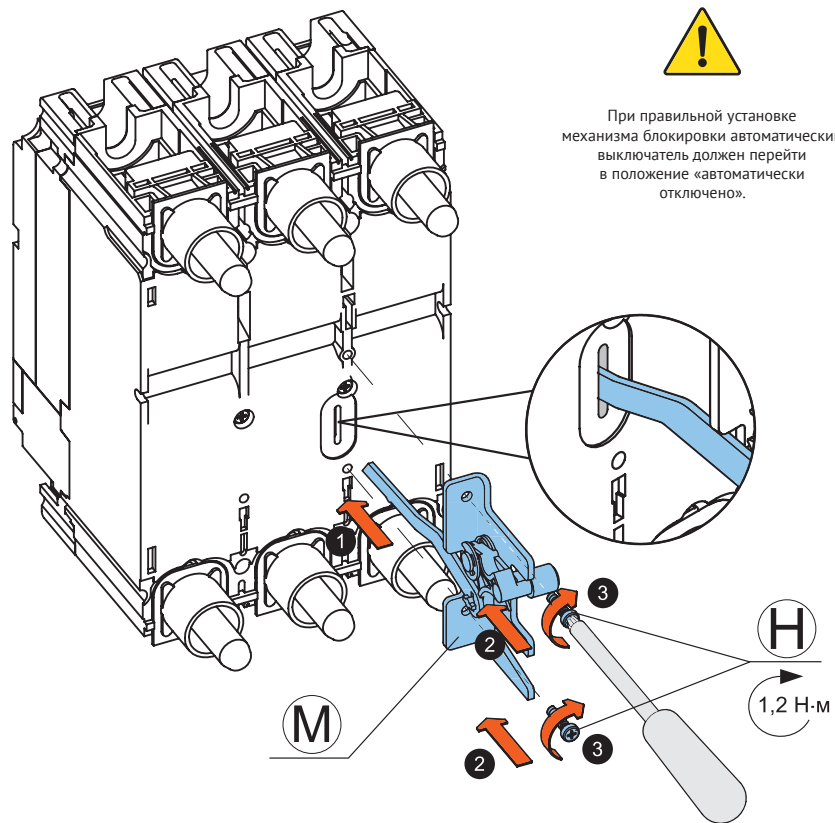


Рисунок 26 – Установка механизма блокировки

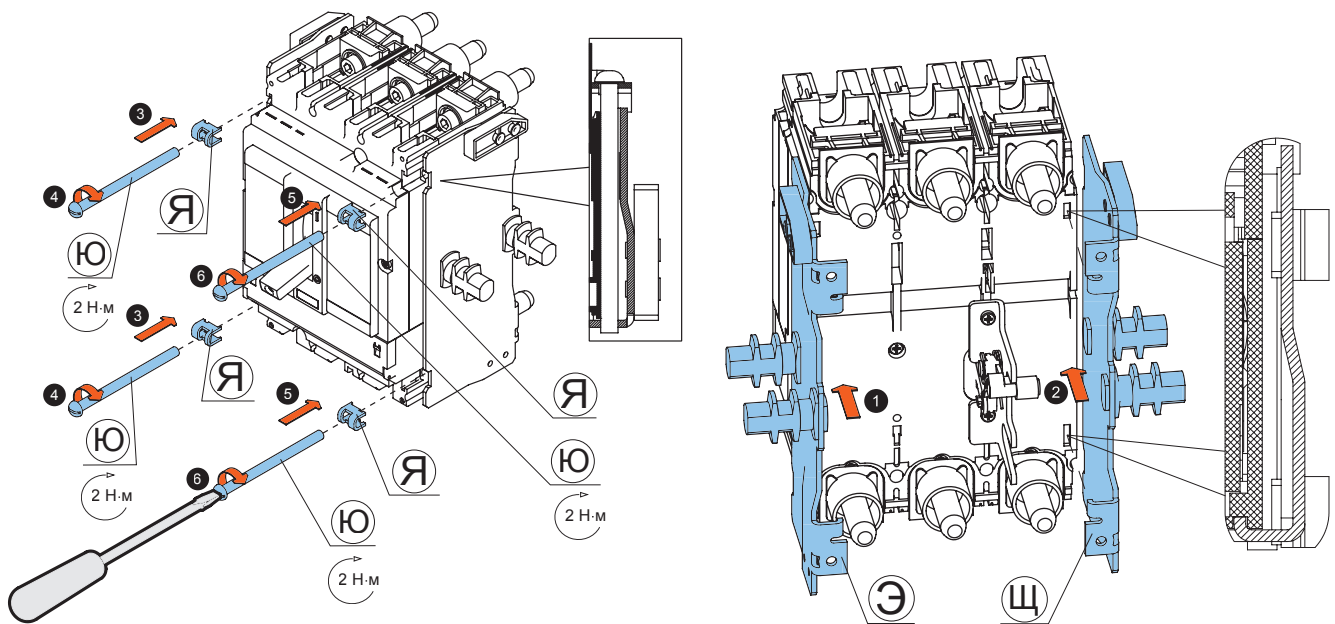


Рисунок 27 – Установка стоек на выключатель выдвижного исполнения

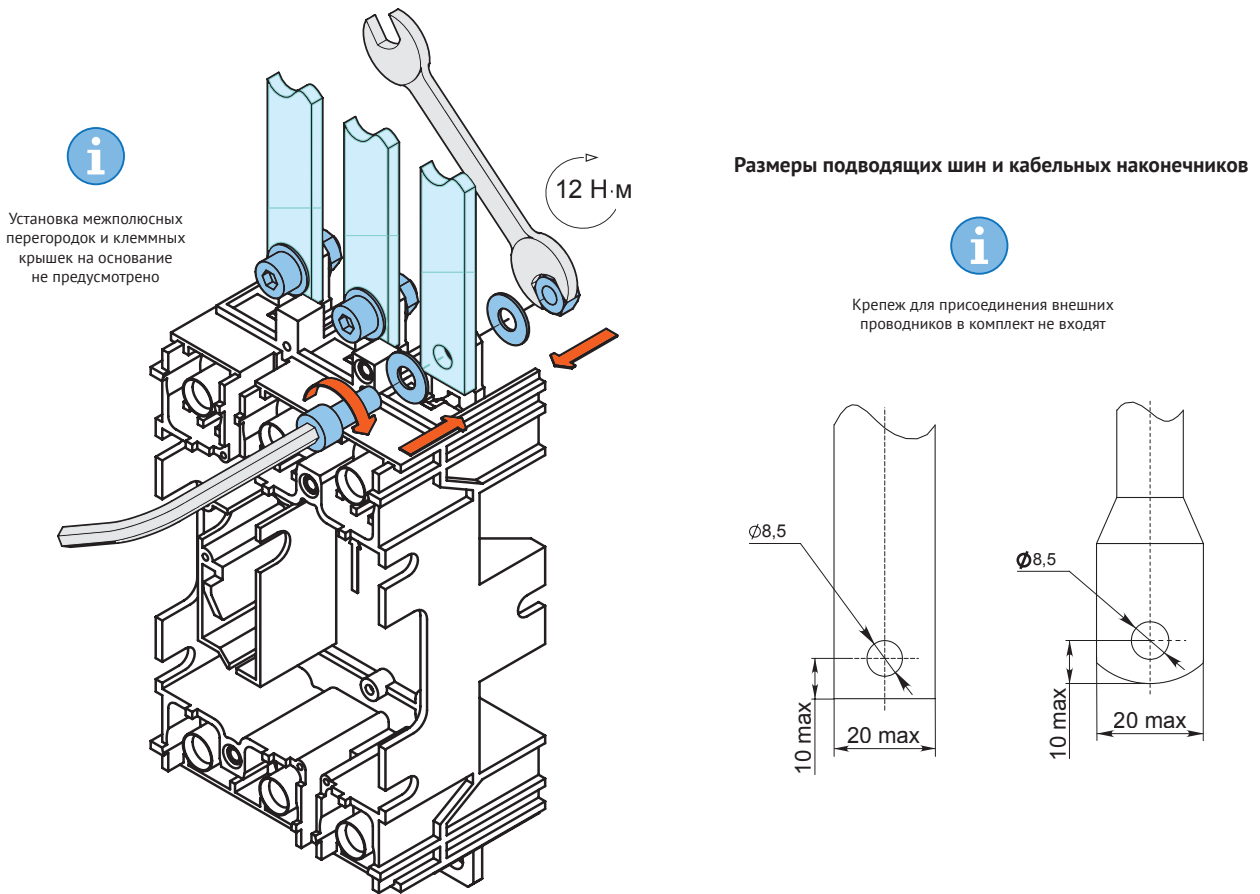



Рисунок 28 – Присоединение подводящих проводников



Перед установкой выключателя на основание или в корзину необходимо смазать выводы и направляющие смазкой ЦИАТИМ-221 ГОСТ 9433-80

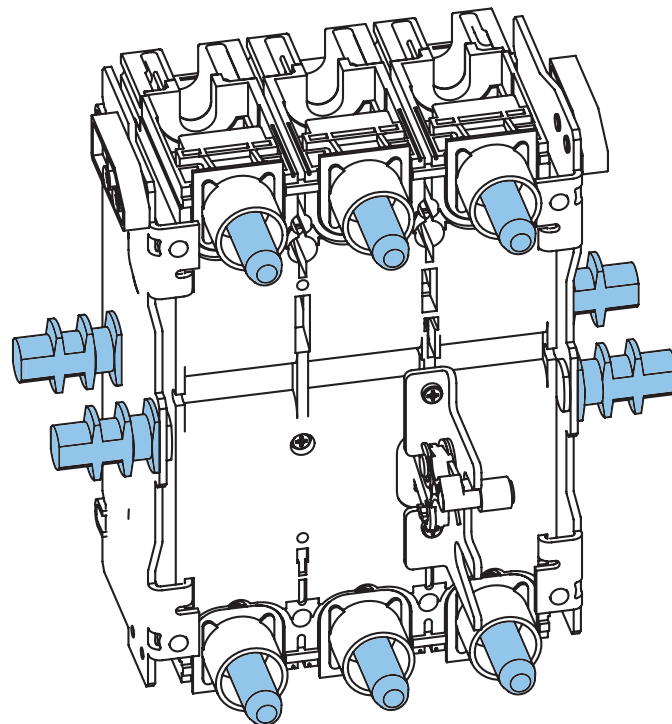
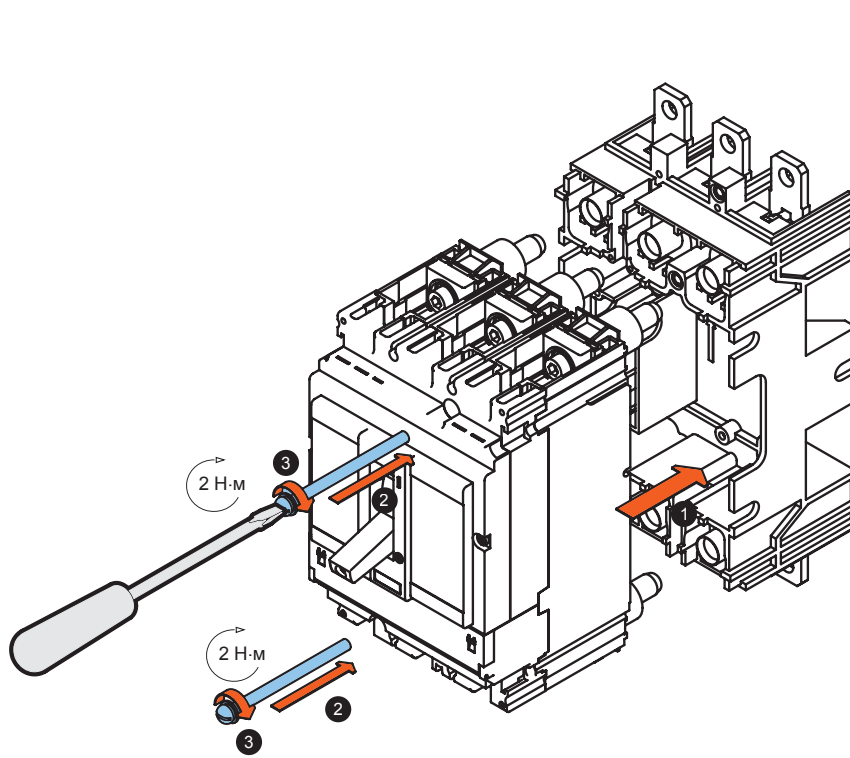


Рисунок 29 – Места смазки выводов выключателя и направляющих накладок перед установкой в корзину



Винты для крепления выключателя к основанию поставляются с выключателем.

Рисунок 30 – Установка выключателя на основание втычного исполнения



Для извлечения выключателя необходимо, выкрутить винты крепления выключателя, обхватить выключатель через пазы в основании руками с двух сторон «3» и вытащить выключатель по направлению стрелки «4».



При эксплуатации выключатель нагревается. При извлечении выключателя из основания необходимо использовать средства индивидуальной защиты.

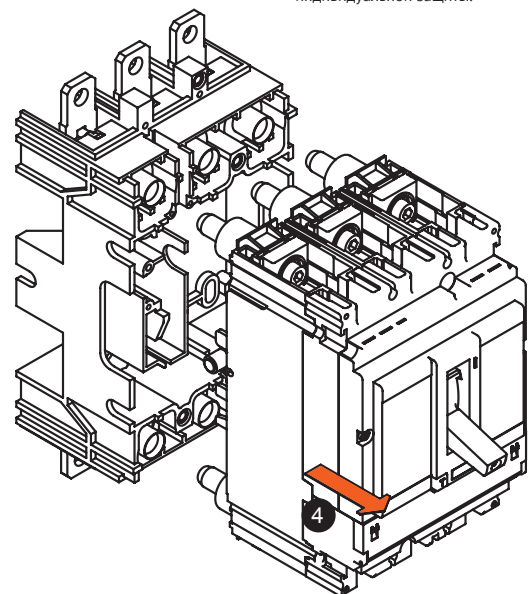
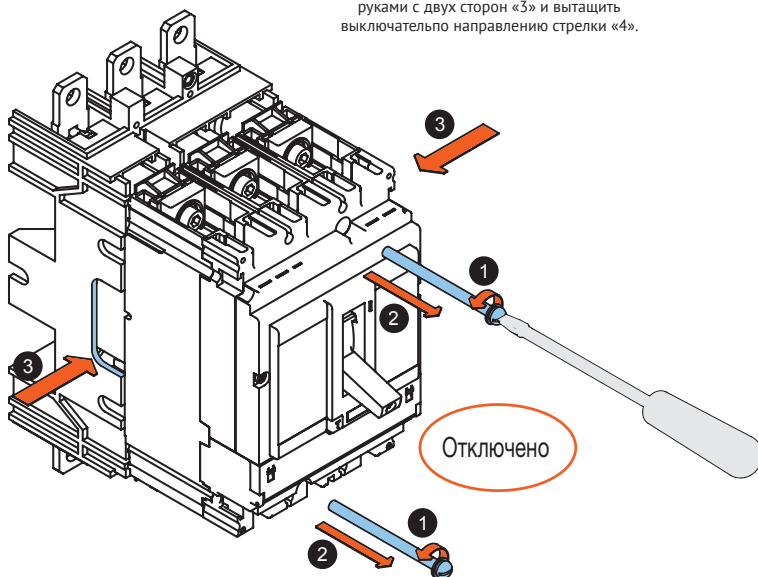


Рисунок 31 – Извлечение выключателя из основания втычного исполнения

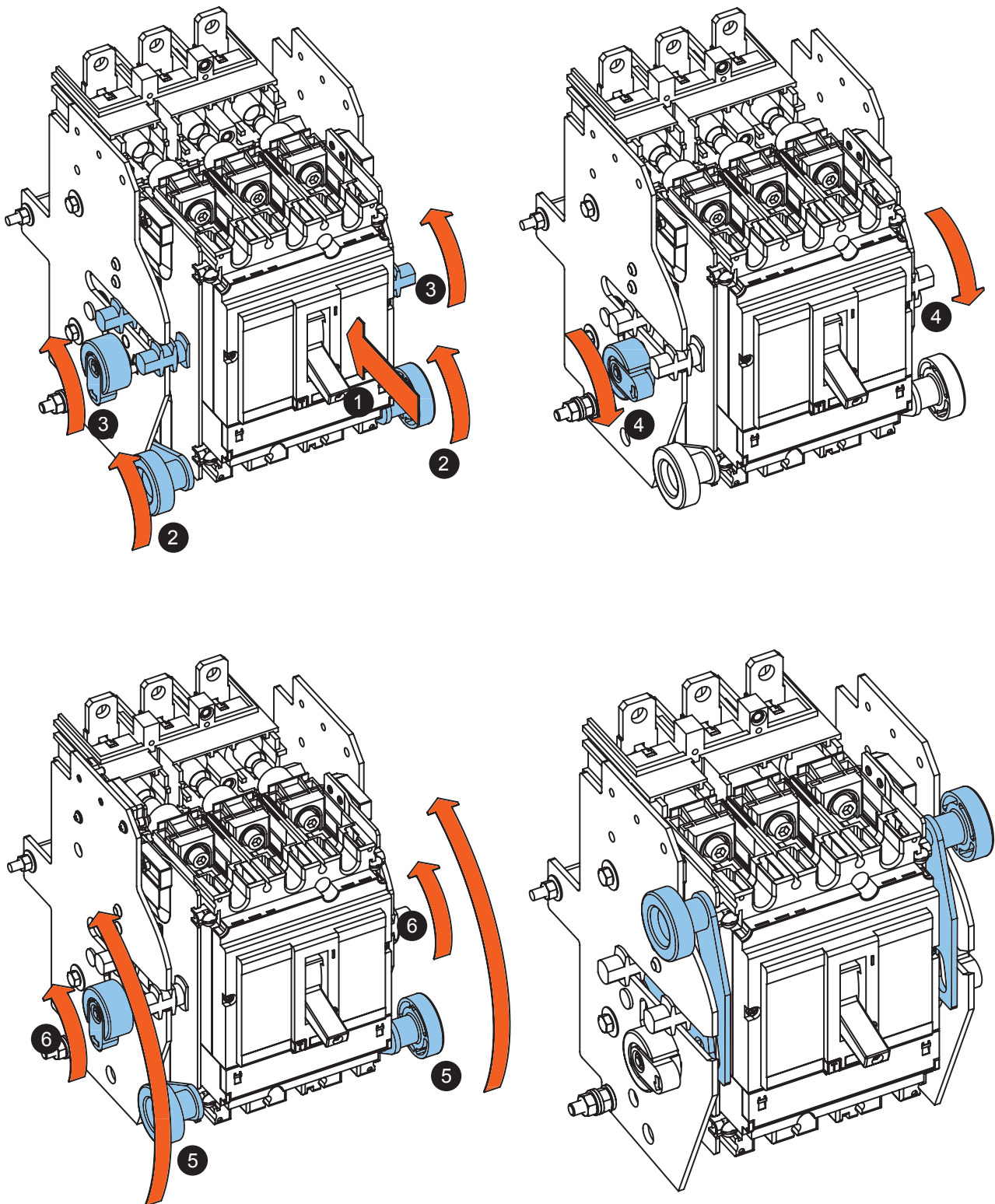


Рисунок 32 – Установка выключателя в корзину выдвижного исполнения



Вставить направляющие выключателя в пазы корзины и с небольшим усилием вкатить выключатель «действие 1» до момента фиксации ручек «действие 2» (фиксаторы автоматически вернутся в положение «зафиксировано» по стрелке «действие 3»), повернуть два фиксатора по направлению стрелки «действие 4» на угол 90° до фиксации в данном положении, потянуть за ручки по направлению стрелки «действие 5» до упора (фиксаторы автоматически вернутся в положение «зафиксировано» по стрелке «действие 6»).

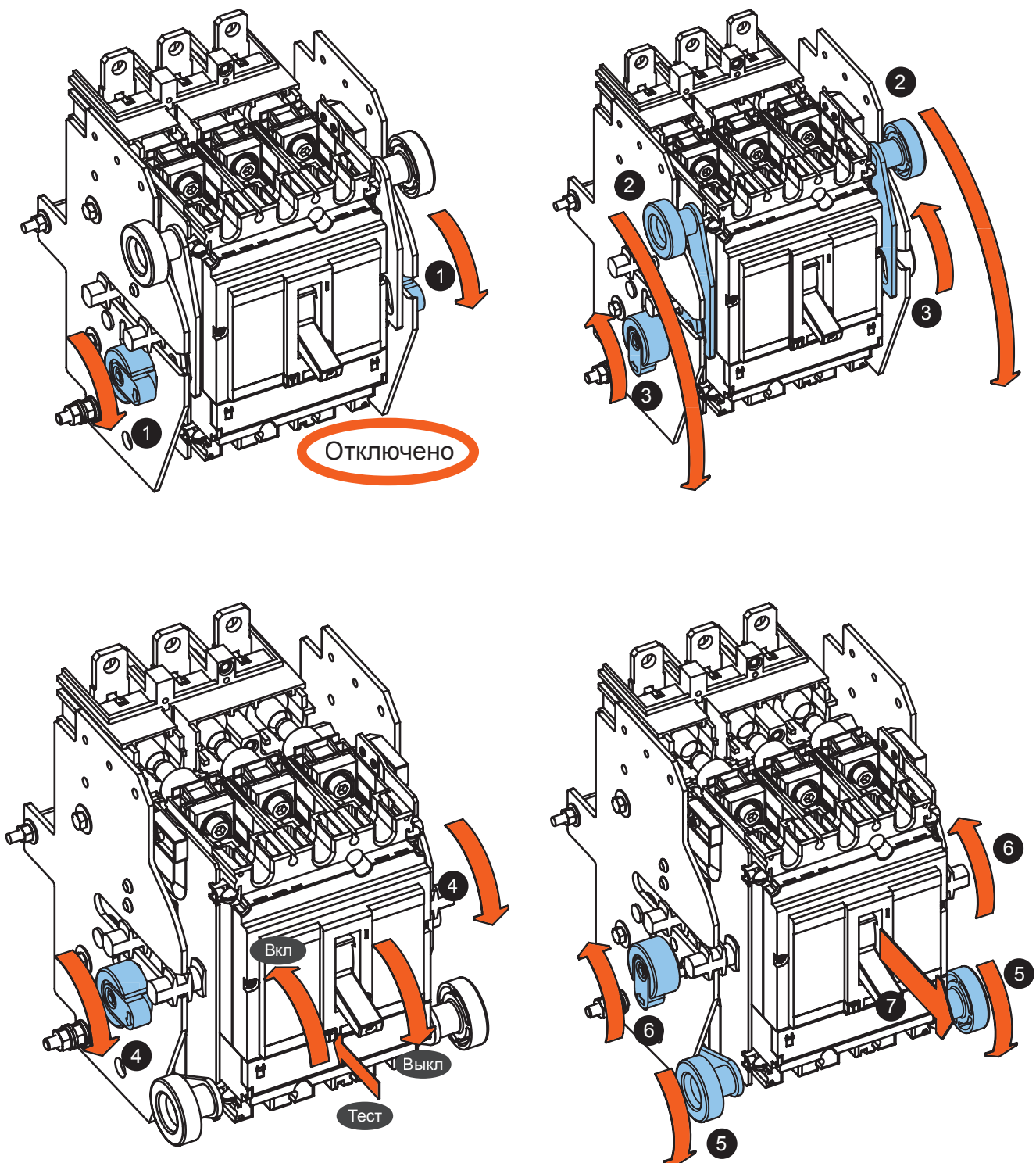


Рисунок 33 – Извлечение выключателя из корзины выдвижного исполнения



Для того чтобы извлечь выключатель из корзины необходимо, повернуть два фиксатора по направлению стрелки «действие 1» на угол 90° до фиксации в данном положении, потянуть за ручки по направлению стрелки «действие 2» до момента фиксации (фиксаторы автоматически вернутся в положение «зафиксировано» по стрелке «действие 3»), повернуть два фиксатора по направлению стрелки «действие 4» на угол 90° до фиксации в данном положении, потянуть за ручки по направлению стрелки «действие 5» до упора (фиксаторы автоматически вернутся в положение «зафиксировано» по стрелке «действие 6»), вытащить выключатель из корзины по направлению стрелки «действие 7».



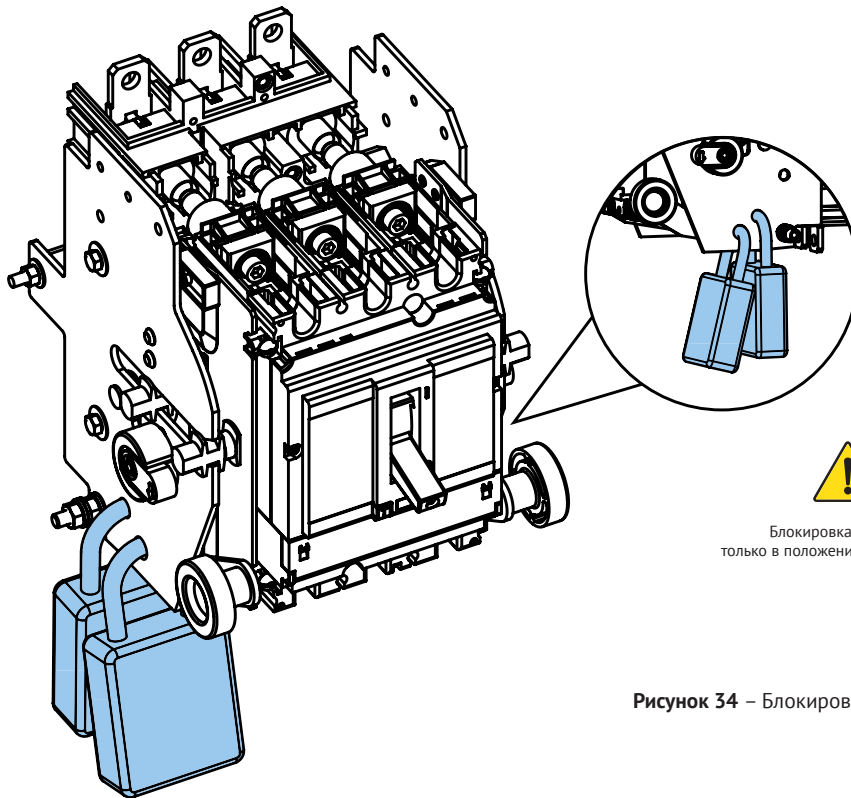


Рисунок 34 – Блокировка корзины

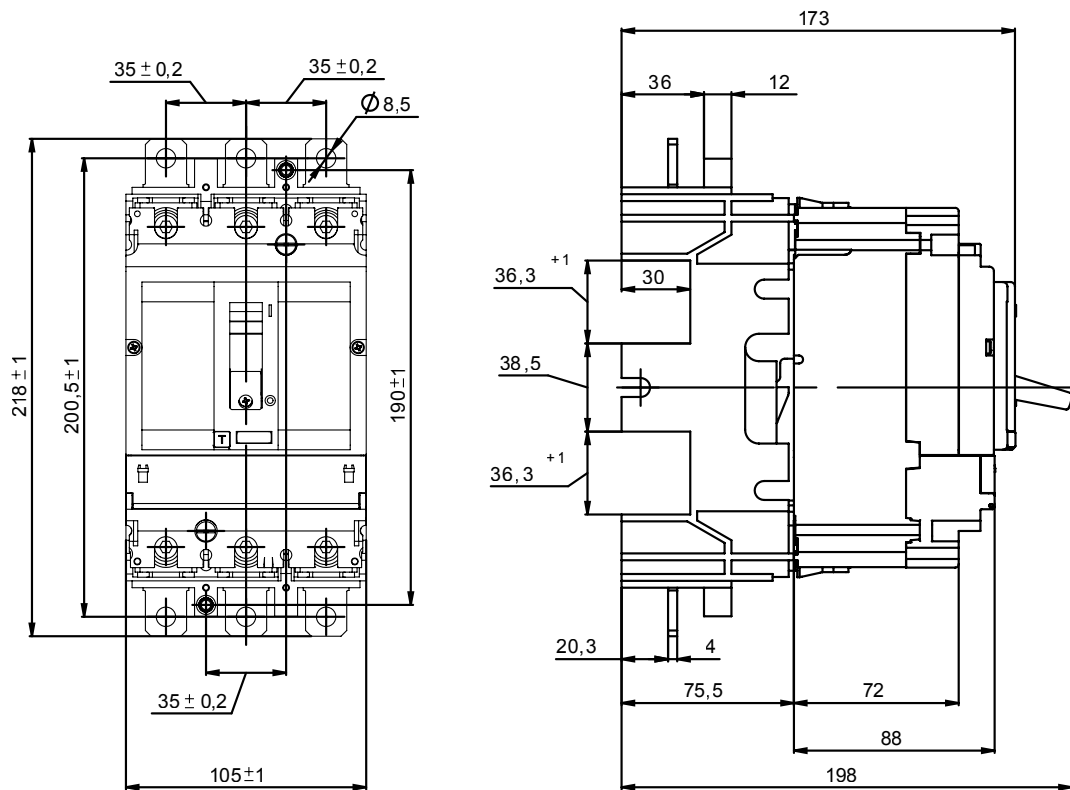


Рисунок 35 – Габаритные размеры втычного исполнения

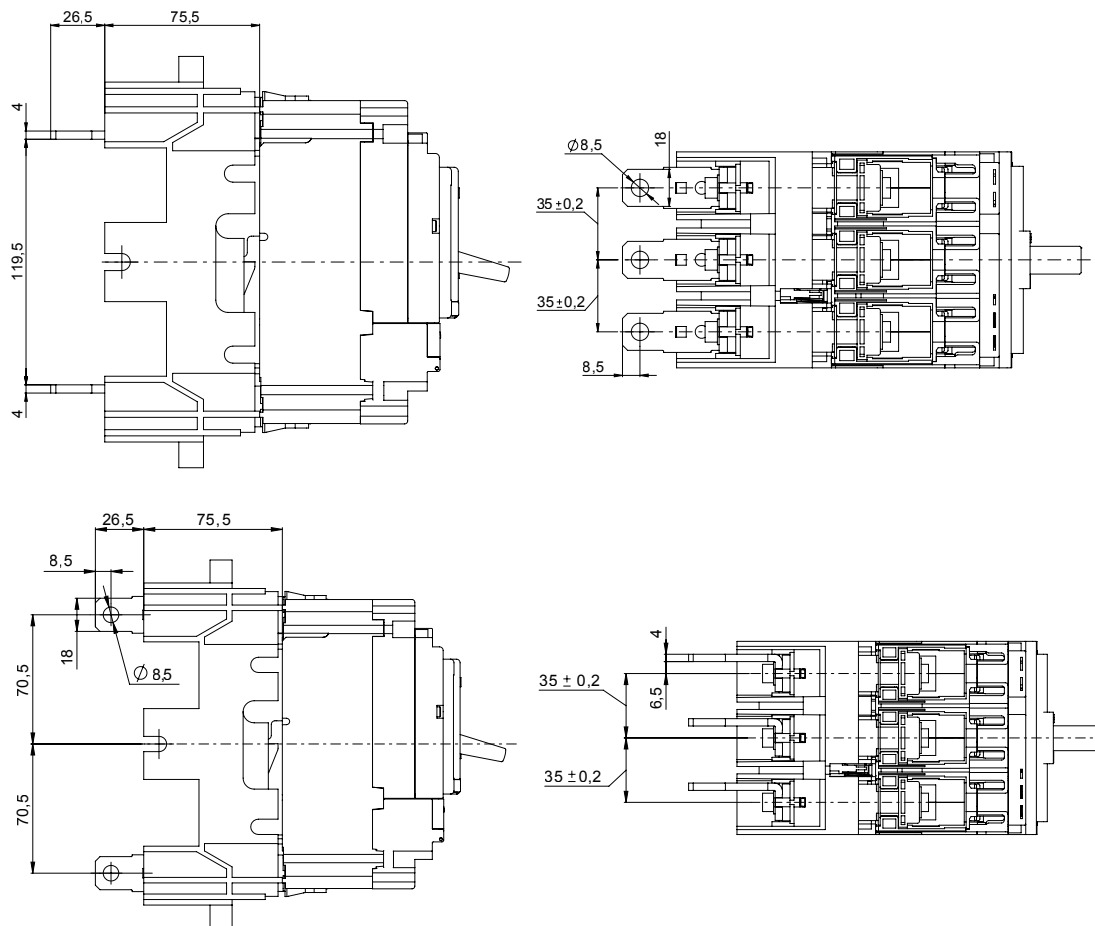


Рисунок 36 – Габаритные размеры втычного исполнения с задним присоединением выводов

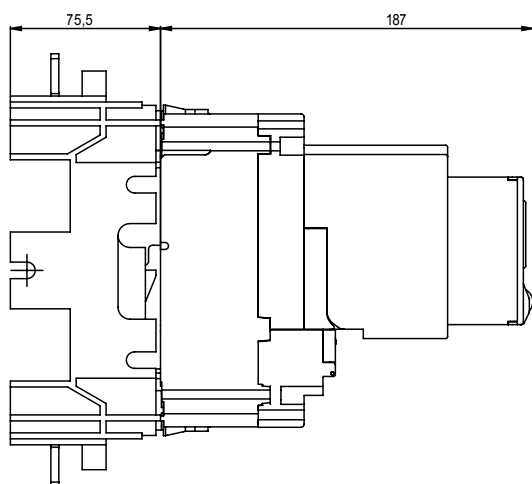


Рисунок 37 – Габаритные размеры втычного исполнения с двигательным приводом

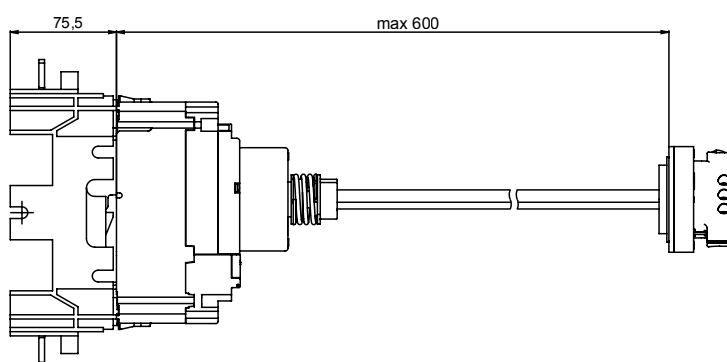
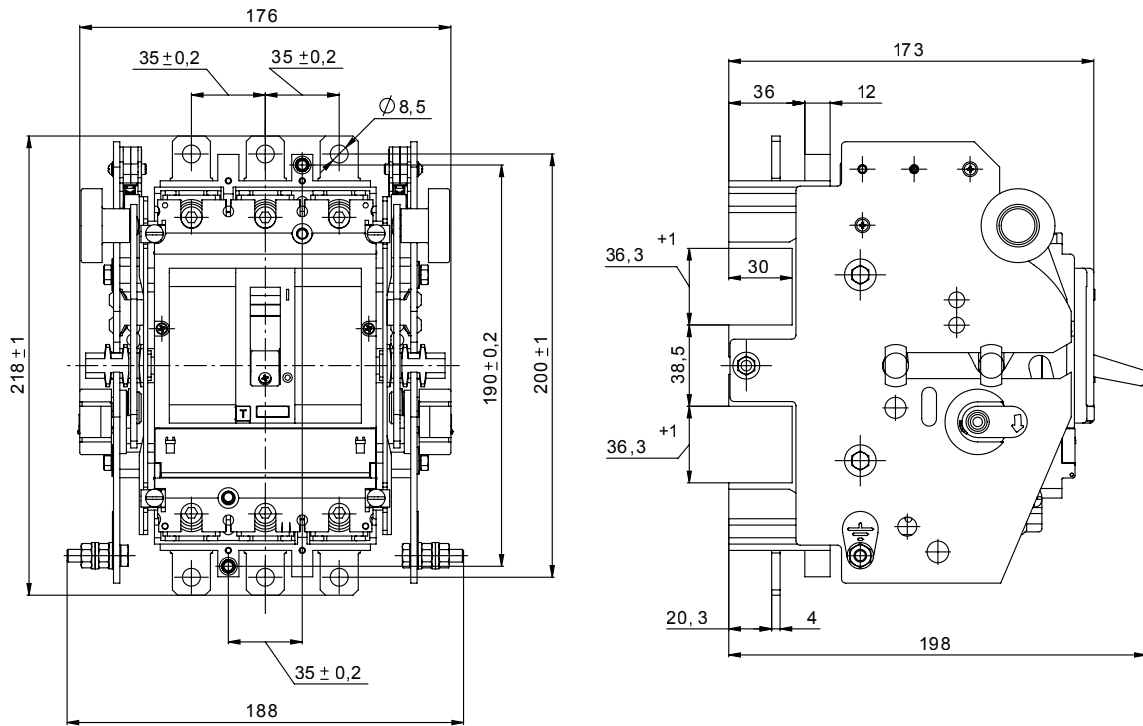


Рисунок 38 – Габаритные размеры втычного исполнения с приводом ручным дистанционным

Положение «Соединено»



Положение «Разъединено»

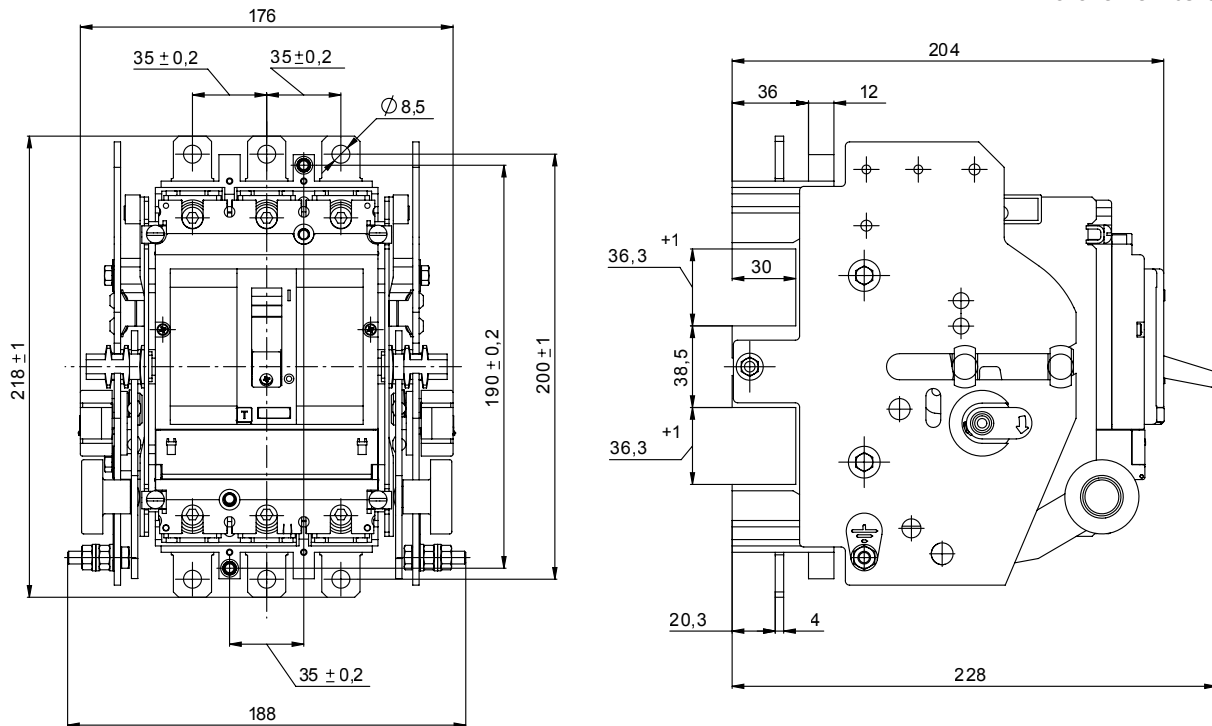


Рисунок 39 – Габаритные размеры выдвигного исполнения

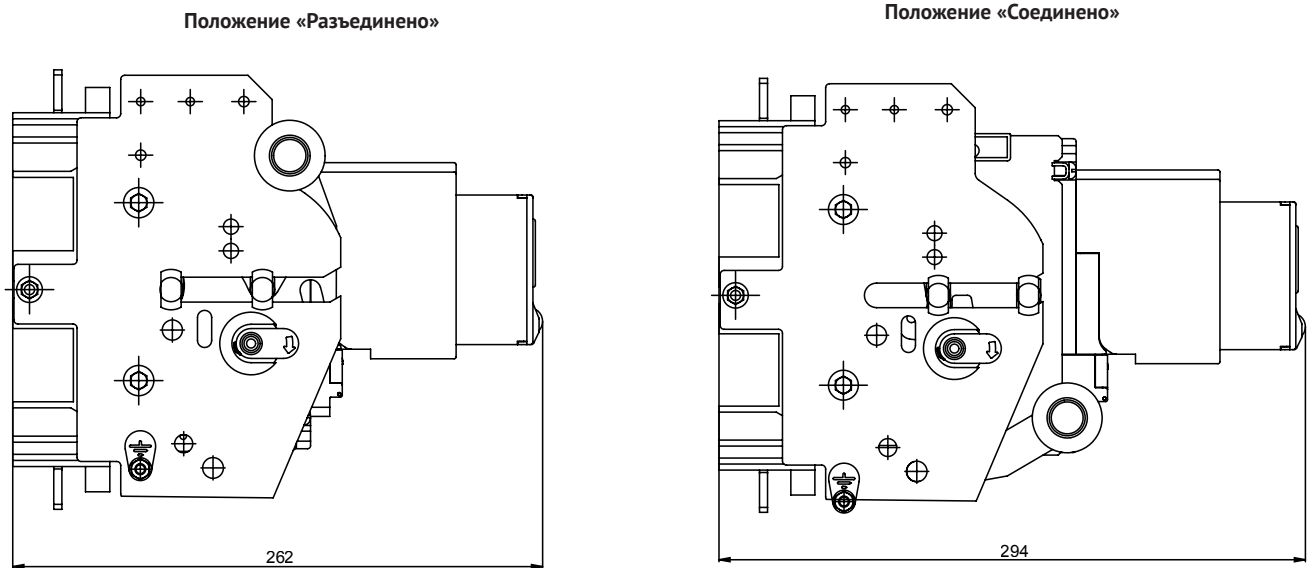


Рисунок 40 – Габаритные размеры выдвижного исполнения с двигательным приводом

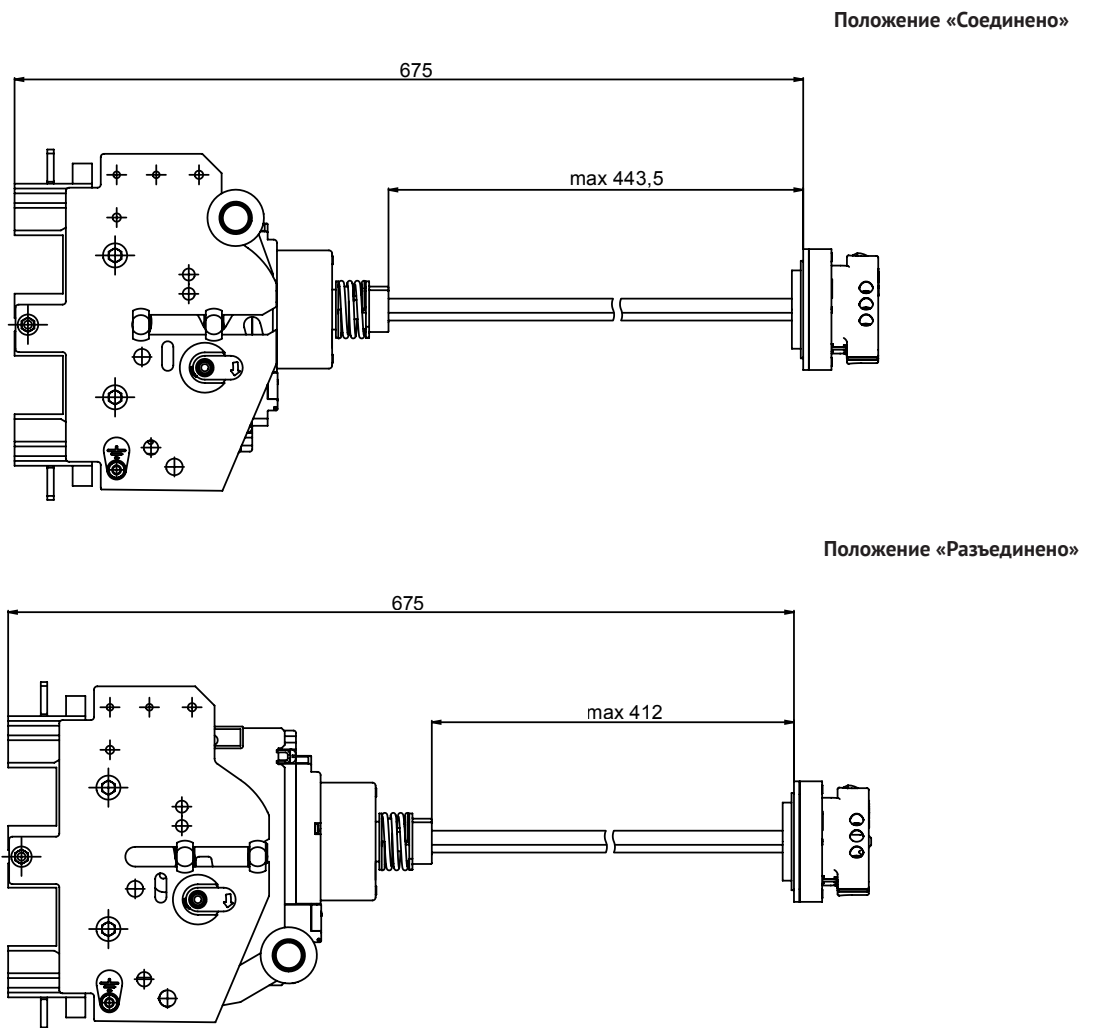


Рисунок 41 – Габаритные размеры выдвижного исполнения с приводом ручным дистанционным