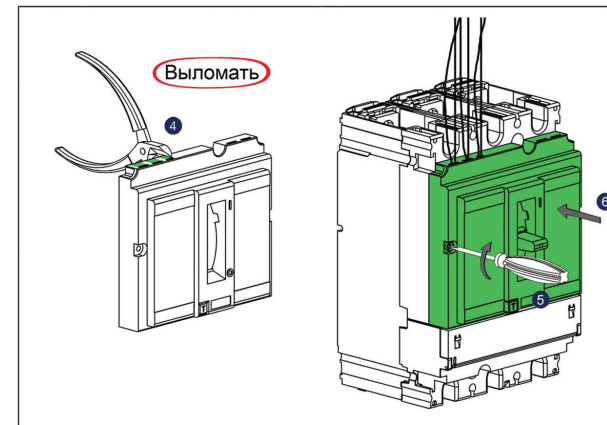
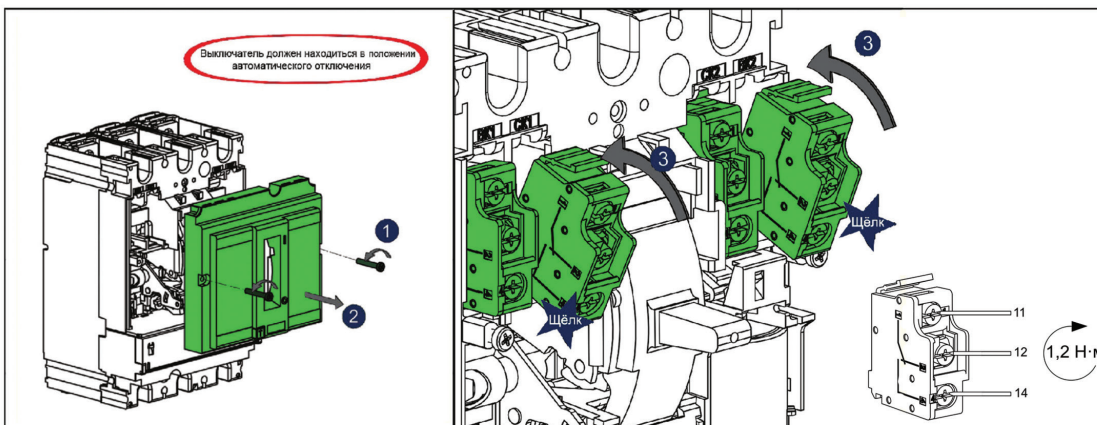


# Вспомогательные контакты и расцепители напряжения выключателей OptiMat D

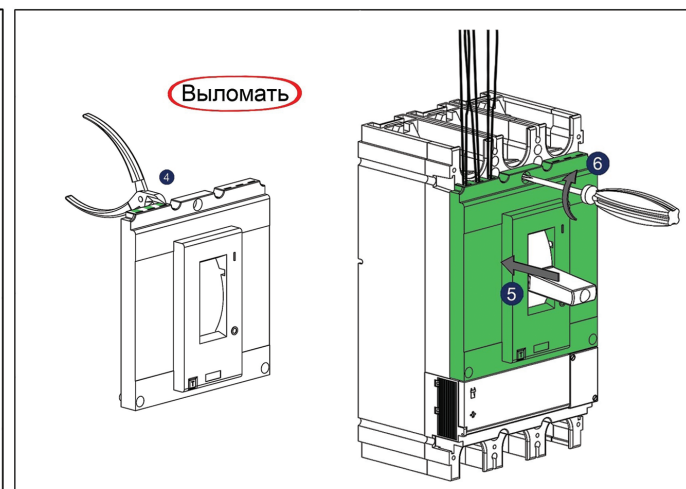
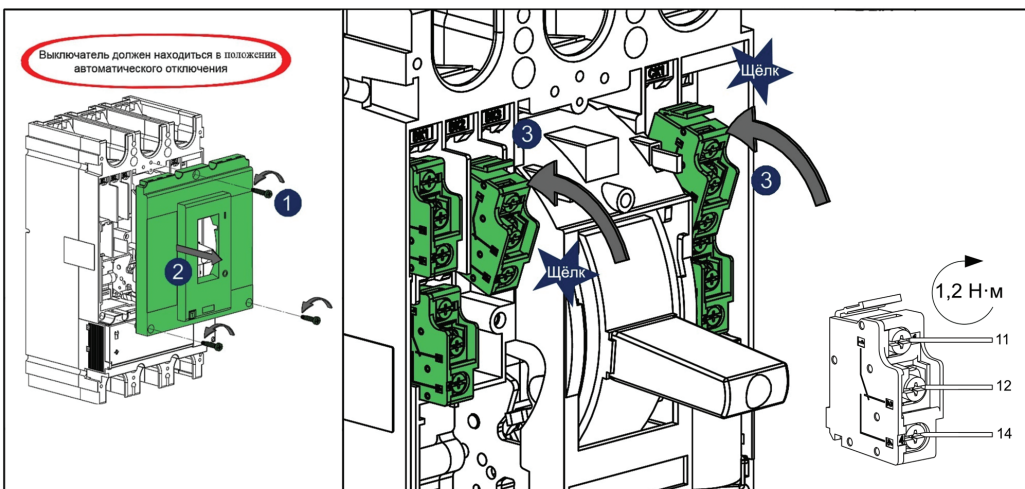
## Инструкция по монтажу вспомогательных контактов

	143490 ВК OptiMat D	Переменный ток, А (категория AC15)					Постоянный ток, А (категория DC13)					
		Номинальное напряжение (U <sub>c</sub> ), В		24	48	110	230	400	24	48	110	230
		Номинальный рабочий ток (I <sub>c</sub> ), А		6	6	5	4	2	3	1,5	0,5	0,2

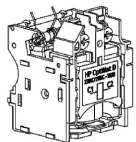
### OptiMat D100, OptiMat D250



### OptiMat D400, OptiMat D630

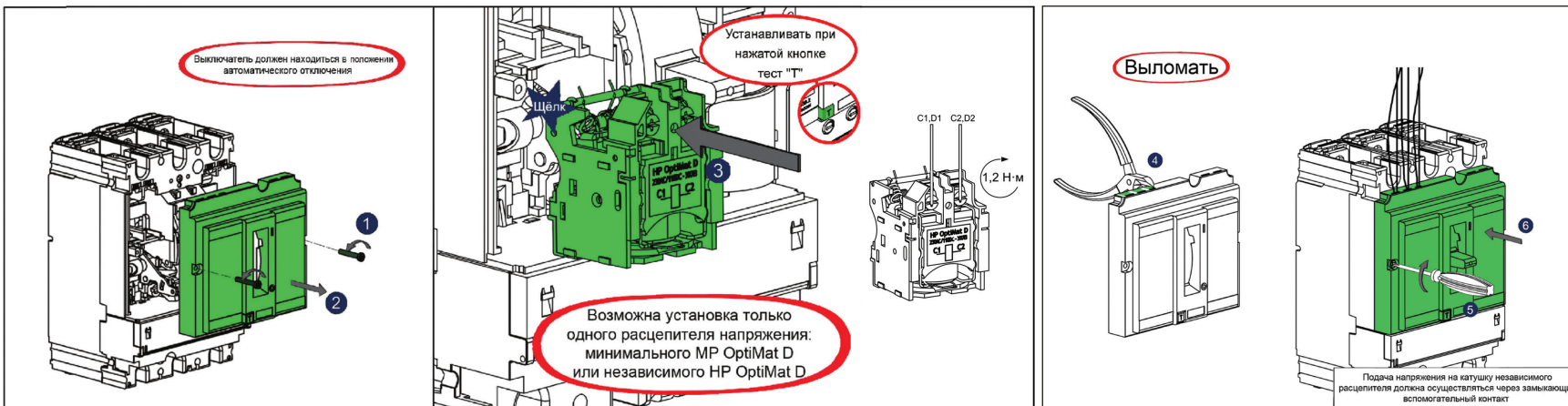


# Инструкция по монтажу расцепителей напряжения



Независимый расцепитель HP OptiMat D			Минимальный расцепитель MP OptiMat D			
254582	HP OptiMat D-24DC-УХЛ3		254587	MP OptiMat D-24AC-УХЛ3	254583	MP OptiMat D-24DC-УХЛ3
143498	HP OptiMat D-24DC/48AC-УХЛ3		143494	MP OptiMat D-48AC-УХЛ3	254584	MP OptiMat D-48DC-УХЛ3
143495	HP OptiMat D-48DC/110AC-УХЛ3		254588	MP OptiMat D-110AC-УХЛ3	254585	MP OptiMat D-110DC-УХЛ3
143496	HP OptiMat D-110DC/230AC-УХЛ3		254589	MP OptiMat D-230AC-УХЛ3	254586	MP OptiMat D-220DC-УХЛ3
143497	HP OptiMat D-220DC/400AC-УХЛ3		254590	MP OptiMat D-400AC-УХЛ3		

OptiMat D100,  
OptiMat D250



OptiMat D400,  
OptiMat D630

