

ВЫКЛЮЧАТЕЛИ АВТОМАТИЧЕСКИЕ ТИПА **ВА57-39**

1 НАЗНАЧЕНИЕ

Настоящее руководство по эксплуатации предназначено для ознакомления с техническими данными, устройством, правилами эксплуатации, хранения и заказа трехполюсных автоматических выключателей типа ВА 57-39 (далее выключатели).

Выключатели предназначены для поставок на внутренний рынок, экспорт, а также для поставок на АЭС для применения в электрических цепях переменного тока частоты 50, 60 Гц напряжением до 690 В и постоянного тока до 440 В с рабочими токами до 800 А, проведения тока в нормальном режиме, защиты от перегрузок и коротких замыканий, нечастых оперативных включений и отключений цепей с частотой до 30 в сутки. Выключатели с приёмкой Российского морского регистра судоходства (далее РС) и приемкой Российского Речного Регистра (далее РРР) предназначены для применения в судовом электрооборудовании.

Выключатели изготавливаются по ТУ3422-037-05758109-2011, дополнению ТУ3422-037-05758109-2011Д (для выключателей с приёмкой РС) и соответствуют ТР ТС 004/2011, ТР ТС 001/2011, ГОСТ Р 50030.2.

Структура условного обозначения выключателя

ВА57-39- $X_1X_2X_3X_4X_5X_6$ - X_7 ... A - X_8 ...- X_9 ...- X_{10} ...- X_{11} ...- X_{12} ...- X_{13} ...-КЭАЗ

ВА57-39 – обозначение типа.

X_1 – Условное обозначение исполнения выключателя по числу полюсов на переменном токе и напряжению на постоянном токе:

3 – три полюса переменного тока;

6 – постоянный ток на номинальное напряжение 440 В;

8 – два полюса переменного тока и постоянного тока на номинальное напряжение 220 В.

X_2 – Условное обозначение максимальных расцепителей тока в комбинации по зоне защиты:

3 – с расцепителями тока короткого замыкания;

4 – с расцепителями тока короткого замыкания и расцепителями тока перегрузки.

X_3X_4 – Условное обозначение исполнения по наличию дополнительных сборочных единиц и их комбинация:

Обозначение	Вспомогательные контакты (свободные), количество а (замык.) б (размык.)		Независимый расцепитель	Нулевой расцепитель напряжения	Минимальный расцепитель напряжения	Вспомогательный контакт сигнализации автоматического отключения
	Без электромагнитного привода	С электромагнитным приводом **				
0	-	-*	-	-	-	-
11	2а +2 б	2а +1 б	-	-	-	-
12	-	-*	+	-	-	-
13	-	-*	-	-	+	-
15	-	-*	-	+	-	-
18	1а +2 б	1а +1 б	+	-	-	-
23	2а +2 б	2а +1 б	-	-	+	-
25	2а +2 б	2а +1 б	-	+	-	-
45	-	-*	-	-	-	+
46	2а +2 б	2а +1 б	-	-	-	+
47	1а +2 б	1а +1 б	+	-	-	+
49	-	-*	-	+	-	+
52	-	-*	-	-	+	+
54	2а +2 б	2а +1 б	-	+	-	+
56	2а +2 б	2а +1 б	-	-	+	+
62	-	-*	+	-	-	+

* – исполнение отсутствует;

** – выключатели с электромагнитным приводом только со вспомогательными контактами.

$X_5 X_6$ – Условное обозначение вида привода, способа установки выключателя и на-

личия дополнительных механизмов:

10 – ручной привод, стационарное исполнение;
16 – устройство для запираания выключателя в положении «Отключено» (для выключателей с ручным приводом стационарного исполнения без ручного дистанционного привода);

30 – электромагнитный привод, стационарное исполнение;
40 – выдвижное исполнение с ручным приводом;
50 – выдвижное исполнение с ручным дистанционным приводом для оперирования через дверь распределительного устройства (рисунок Б.6. а);

51 – выдвижное исполнение с ручным дистанционным приводом для оперирования через дверь распределительного устройства уменьшенной глубины (рисунок Б.6. б);

70 – выдвижное исполнение с электромагнитным приводом.

X₇...А – Номинальный ток расцепителей выключателя.

X₈... – Уставка расцепителей тока короткого замыкания.

X₉... – Номинальное напряжение и род тока главной цепи:

- до 690AC – для выключателей переменного тока;

- до 440DC – для выключателей постоянного тока.

X₁₀... – Параметры независимого расцепителя (НР), расцепителя минимального напряжения (РМН), расцепителя нулевого напряжения (РНН) (при их наличии): номинальное напряжение и род тока.

X₁₁... – Параметры привода электромагнитного (ПЭ) (при его наличии): номинальное напряжение и род тока.

X₁₂... – Обозначение климатического исполнения и категории размещения: УХЛЗ, ОМ4 (для выключателей с приемкой РС).

X₁₃... – Вид приемки, условия поставки:

- Э – экспорт;

- АЭС – для поставок на АЭС;

- РЕГ – приёмка РС или PPP;

- при отсутствии – приемка ОТК.

КЭАЗ – Торговая марка.

Формулирование заказа:

- 1) Наименование, типоразмер.
- 2) Номинальный ток расцепителей.
- 3) Уставка расцепителей тока короткого замыкания.
- 4) Номинальное напряжение и род тока главной цепи.
- 5) Род тока и номинальное напряжение U_c расцепителей: независимого (НР), минимального напряжения (РМН) или нулевого напряжения (РНН) – при их необходимости.
- 6) Род тока и номинальное напряжение U_s электромагнитного привода (ПЭ) – при его необходимости.
- 7) Климатическое исполнение и категория размещения.
- 8) Вид приемки, условия поставки (ОТК – не указывается).
- 9) Торговая марка.

По отдельному заказу поставляются:

- специальные зажимы для присоединения проводников (Таблица Д.1);
- привод ручной дистанционный (для выключателей с ручным приводом);
- комплект межполюсных перегородок (рисунок Б.4) (количество перегородок 2 шт.);
- комплект выводов для заднего присоединения (рисунок Б.5) (количество выводов 3 шт.);
- крышка клеммная для заднего присоединения (количество крышек 1 шт.);
- крышка клеммная для переднего присоединения (количество крышек 1 шт.);
- комплект пружин тарельчатых для присоединения алюминиевых шин (количество пружин тарельчатых 3 шт.);
- комплект переходных шин (рисунок Д.3) (количество 3 шт.);
- комплект пружин тарельчатых для присоединения алюминиевых шин к переходным шинам (количество пружин тарельчатых 3 шт.).

Примеры записей выключателей при заказе и в документации других изделий:

Выключатель типа ВА57-39 с расцепителями тока короткого замыкания и тока перегрузки на номинальный ток 400 А, с уставкой по току срабатывания 4000 А, с независимым расцепителем на напряжение (Uc) 400 В переменного тока частоты 50, 60 Гц, с одним размыкающим и одним замыкающим вспомогательными контактами, электромагнитным приводом на напряжение 400 В переменного тока частоты 50, 60 Гц:

«Выключатель автоматический ВА57-39-341830-400А-4000-690АС-НР400АС-ПЭ400АС-УХЛЗ-КЭАЗ»

Аксессуары выключателей:

- Комплект межполюсных перегородок ВА04-36/ВА51-35/ВА57-35/ВА57-39/ВА51-39-УХЛЗ-КЭАЗ.

- Комплект зажимов №2 ВА57-39-УХЛЗ-КЭАЗ*.

* – Таблица Д.1.

Условия эксплуатации

1) Высота над уровнем моря не более 2000 м.

2) Номинальное значение климатических факторов по ГОСТ 15150 для исполнения УХЛЗ.

3) Температура окружающего воздуха:

- рабочая от минус 60 до плюс 40°С;

- предельная от минус 60 до плюс 55°С.

4) Степень загрязнения среды – 3 по ГОСТ IEC 60947-1.

5) Окружающая среда не должна содержать газы в концентрациях, нарушающих работу выключателей.

6) Непосредственное воздействие солнечной радиации должно отсутствовать.

7) Место установки выключателя должно быть защищено от попадания воды, масла, эмульсии и т.п.

8) Механические воздействующие факторы по группе М3 и М25 ГОСТ 30631. Выключатели выдерживают вибрацию в местах крепления с частотой от 1 до 35 Гц при ускорении 0,5g, многократные удары с ускорением 3g длительностью 2 - 20 мс.

9) Рабочее положение выключателей в пространстве – на вертикальной плоскости знаком «I» (включено) – вверх; возможен поворот вправо или влево на 90°.

10) Выключатели устанавливаются на изоляционной панели толщиной 10 - 25 мм или металлической раме с дополнительной изоляцией толщиной 2,5 - 5 мм.

11) Срок службы выключателей – не менее 15 лет. Для выключателей, поставляемых на железнодорожный транспорт, назначенный срок службы – 15 лет.

12) Зависимость номинальных рабочих токов максимальных расцепителей от температуры окружающего воздуха приведена на рисунке А.2, А.3.

13) Значения климатических и механических факторов для выключателей с приёмкой РС указаны в таблице 1.

Таблица 1

Воздействующий фактор	Характеристика воздействующего фактора	Значение воздействующего фактора
Синусоидальная вибрация	Диапазон частот, Гц	2-13,2
	Амплитуда перемещения, мм	1
	Диапазон частот, Гц	13,2-80
	Амплитуда ускорения, g	0,7
Механический удар многократного действия	Пиковое ударное ускорение, g	5
	Длительность действия ударного ускорения, мс	2-20
	Частота ударов в минуту	40-80
Качка	Амплитуда качки, град	±22,5
	Период, с	7-9
Наклон длительный	Максимальный угол наклона, град	15
Повышенная температура среды	Рабочая, °С	45
	Предельная, °С	70
Пониженная температура среды	Рабочая, °С	Минус 10
	Предельная, °С	Минус 50
Повышенная влажность	Относительная влажность, %	75
	Температура, °С	45

2 ТЕХНИЧЕСКИЕ ДАННЫЕ

2.1 Главные цепи

Номинальные напряжения:

а) номинальное рабочее напряжение (U_e), В:

- 690 переменного тока;

- 220 и 440 постоянного тока;

б) минимальное рабочее напряжение – 24 В.

Номинальная частота, Гц – 50, 60.

Номинальные токи расцепителей (I_n), А:

- 250, 320, 400, 500, 630, 800 – выключателей стационарного исполнения;

- 250, 320, 400, 500, 630 – выключателей выдвижного исполнения.

Номинальный режим эксплуатации – продолжительный.

Номинальное импульсное выдерживаемое напряжение (U_{imp}), кВ – 6.

Номинальная предельная наибольшая отключающая способность (I_{cu}) приведена в таблице 2.

Номинальная рабочая наибольшая отключающая способность $I_{cs}=100\%I_{cu}$ на номинальные токи 250...630; $I_{cs}=75\%I_{cu}$ на номинальный ток 800 А.

Степень защиты от воздействия окружающей среды и от соприкосновения с токоведущими частями:

- IP00 для выводных зажимов;

- IP20 для оболочки выключателя.

2.2 Износостойкость выключателей не менее, циклов включено - отключено:

800 А;

- коммутационная – 1500 на номинальные токи 250...630 А, 1000 на номинальный ток 800 А.

Под воздействием независимого, минимального или нулевого расцепителей напряжения обеспечивается 500 срабатываний в счет циклов механической износостойкости.

Ручной дистанционный привод выключателей обеспечивает число включений и отключений, равное общему количеству циклов.

2.3 Выключатели имеют тепловые и электромагнитные расцепители тока для защиты в зоне токов перегрузки и короткого замыкания.

Характеристики максимальных расцепителей тока.

Расцепители тока короткого замыкания – электромагнитные мгновенного действия при нагрузке любых двух полюсов:

а) при 0,8 токовой уставки не вызывают размыкание выключателя в течение 0,2 с;

б) при 1,2 токовой уставки обеспечивают размыкание выключателя в течение 0,2 с;

в) при нагрузке каждого полюса отдельно током 1,3 токовой уставки вызывают размыкание выключателя в течение 0,2 с.

Расцепители тока перегрузки при контрольной температуре 30°C (45°C для выключателей с приёмкой РС) при нагрузке всех полюсов:

1) не срабатывают с холодного состояния при условном токе нерасцепления $1,05 I_n$ в течение 2 ч;

2) срабатывают при условном токе расцепления $1,3 I_n$ в течение 2 ч.

Расцепители тока перегрузки при контрольной температуре 30°C (45°C для выключателей с приёмкой РС) и нагрузке каждого полюса отдельно током $2I_n$ срабатывают за время 60 – 500 с.

2.4 Время-токовые характеристики выключателей с расцепителями тока перегрузки приведены на рисунке А.1.

2.5 Выключатели допускают повторное включение после отключения токов короткого замыкания и токов перегрузки не менее чем через три минуты.

Выключатели допускают немедленное повторное включение после оперативного отключения при нагрузке номинальным током.

2.6 Уставки по току срабатывания приведены в таблице 2.

Таблица 2

Тип выключателя	Номинальные токи (In), А	Токовые уставки максимальных расцепителей тока короткого замыкания, А		Номинальная предельная наибольшая отключающая способность (I _{сн}), кА		
		на переменном токе	на постоянном токе	Действующее значение тока при переменном напряжении и коэффициенте мощности цепи по ГОСТ Р 50030.2		При постоянном напряжении 220, 440 В и постоянной времени цепи не более 10 мс
				400 В	690 В	
BA57-39-X4	250	1000, 1250, 1600, 2500	1250, 1600, 2500	40	18	50
	320	1000, 1250, 1600, 2000, 2500, 3200	1250, 1600, 2000, 2500, 3200			
	400	1000 ¹⁾ , 1250, 1600, 2000, 2500, 4000	1250 ¹⁾ , 1600, 2000, 2500, 4000			
	500	1000 ¹⁾ , 1600, 2000, 2500, 5000	1600 ¹⁾ , 2000, 2500, 5000			
	630	1250 ³⁾ , 1600 ²⁾ , 2000, 2500, 3200, 4000, 5000, 6300	2000 ²⁾ , 2500, 3200, 4000, 5000			
	800	2500, 3200, 4000, 5000, 6300	2500, 3200, 4000, 5000			
BA57-39-X3	400	1000 ²⁾ , 1250, 1600, 2000, 2500, 3200, 4000	1250 ²⁾ , 1600, 2000, 2500, 3200, 4000			
	630	1000 ³⁾ , 1250 ³⁾ , 1600 ²⁾ , 2000, 2500, 3200, 4000, 5000, 6300	1250 ³⁾ , 1600 ³⁾ , 2000 ²⁾ , 2500, 3200, 4000, 5000			
	800	2500, 3200, 4000, 5000, 6300	3200, 4000, 5000			

Допускается изготовление выключателей по спец. заказу:
 1) – для стационарного исполнения;
 2) – для стационарного и выдвижного исполнений;
 3) – выключатели стационарного исполнения с данными уставками должны применяться с нагрузкой рабочим током не более 0,9 от номинального тока (I_р = max 0,9I_н).

2.7 Выключатели допускают подвод напряжения от источника питания как со стороны неподвижных контактов (выводы 1, 3, 5), при этом номинальная предельная наибольшая отключающая способность соответствует таблице 2, так и со стороны подвижных (выводы 2, 4, 6). При подводе напряжения со стороны выводов 2, 4, 6 номинальная предельная наибольшая отключающая способность:

для номинальных токов 250...400 А:

- 35 кА действующего значения тока при U_e = 400 В и cosφ 0,3;
- 18 кА действующего значения тока при U_e = 690 В и cosφ 0,5;
- 40 кА при U_e = 220 В; = 440 В и постоянной времени цепи не более 10 мс;

для номинальных токов 500...800 А:

- 15 кА действующего значения тока при $U_e = 400$ В и $\cos\varphi 0,3$;
- 7,5 кА действующего значения тока при $U_e = 690$ В и $\cos\varphi 0,5$;
- 25 кА при $U_e = 220$ В; = 440 В и постоянной времени цепи не более 10 мс;

2.8 Выключатели допускают работу при напряжении от 24 В до 1,1 номинального.

2.9 Потери мощности не превышают 250 В·А стационарного исполнения и 400 В·А выдвижного исполнения.

2.10 Конструкция зажимов главных контактов выключателей допускает присоединение медных и алюминиевых проводников и шин сечениями, указанными в таблице 3.

Таблица 3

Сечение жил внешних проводов и кабелей, мм ²	Сечение внешних шин, мм	
	Минимальное	Максимальное
2 x 185* 4 x 120* 2 x 240**	2,5 x 25	12 x 50**

* с переходными шинами (рисунок Д.3),

** со специальными зажимами (рисунок Д.1; таблица Д.1).

Варианты присоединения и рекомендуемые сечения внешних проводников приведены на рисунке Д.1 и в таблице Д.2.

2.11 По способу монтажа выключатель имеет:

- стационарное исполнение;
- выдвижное исполнение.

2.12 По способу присоединения внешних проводников к выводам главной цепи выключатели имеют:

- переднее, заднее и комбинированное присоединение – выключателей стационарного исполнения;
- заднее присоединение – выключателей выдвижного исполнения.

3 УСТРОЙСТВО И РАБОТА ВЫКЛЮЧАТЕЛЯ

Габаритные и установочные размеры приведены в приложении Б.

Для выключателя, находящегося в расцепленном положении «Отключено автоматически», необходимо ручку выключателя перевести в направлении знака «О» до упора. Последующее включение осуществляется перемещением ручки в направлении знака «I» до момента включения выключателя.

Примечания

1 Допускаются при оперативном переключении отдельные автоматические срабатывания (срывы зацепления).

2 В случае неработоспособности выключателя с минимальным, нулевым расцепителем напряжения постоянного тока поменять полярность подключения расцепителя.

Время нахождения независимого расцепителя под напряжением не более 0,1 с.

Электромагнитный привод выполнен в виде отдельного блока, установленного на крышке выключателя.

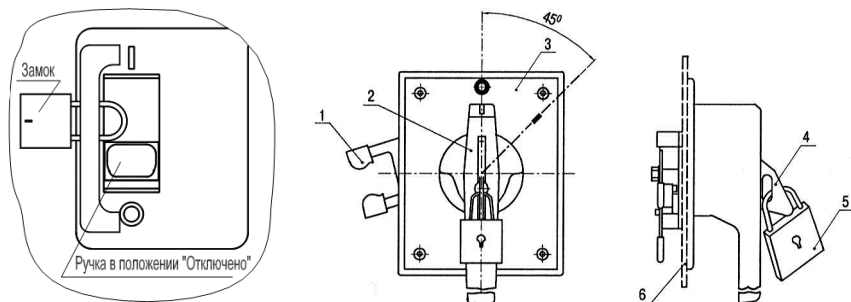
На поверхность крышки электромагнитного привода выведена рукоятка, обеспечивающая возможность ручного управления выключателем только при отсутствии напряжения в цепи привода и указывающая коммутационные положения выключателя. На электромагнитном приводе установлен соединитель типа РП10 для присоединения внешних проводников. Электромагнитный привод обеспечивает включение, отключение и перевзвод выключателя.

Схема электрическая принципиальная привода электромагнитного приведена на рисунке В.6. Схема электрическая принципиальная выключателя с электромагнитным приводом приведена на рисунке В.5.

Взвод выключателя отдельной операции не требует и осуществляется электромагнитным приводом автоматически.

Для выключателей с ручным дистанционным приводом рукоятка ручного дистанционного привода укреплена на двери распределительного устройства и через рычаг кинематически связана с ручкой выключателя и позволяет оперировать выключателем при закрытой двери распределительного устройства.

Выключатели имеют исполнение с устройством для запираания ручки в положении «Отключено» (рисунок 1а). Выключатели с ручным дистанционным приводом всегда имеют устройство для запираания (рисунок 1б).



а) выключателей стационарного исполнения, б) выключателей с ручным дистанционным приводом (1 – поводок привода, 2 – рукоятка, 3 – основание, 4 – пластина, 5 – замок, 6 – дверь распределительного устройства).

Рисунок 1 – Запирающее устройство в положении «Отключено»

Выключатель выдвижного исполнения приведен в приложении Б, рисунки Б.6 – Б.8.

Выключатель состоит из выключателя с розетками вставных контактов и основания со штырями вставных контактов.

Штыри снабжены плоскими выводами для присоединения внешних проводников.

На корпусе выключателя установлены две рейки зубчатой передачи с направляющими, в которые входят стойки, укрепленные на основании двумя шпильками. На стойках находятся рукоятки, с помощью которых выключатель перемещают из рабочего положение в «контрольное» и обратно, а также в положение, из которого можно начать извлечение выключателя или установку его на основание. Фиксирование выключателя в указанных положениях осуществляется с помощью пластин, установленных на рукоятках. При нажатии пластин в направлении П происходит освобождение фиксаторов из отверстий на стойках. После этого можно перемещать выключатель в требуемое положение одновременным нажатием рукояток до попадания фиксаторов в соответствующие отверстия.

Выключатель имеет блокировку перемещения и блокировку механизма. Блокировка перемещения состоит из штоков (индикаторов) Е и К (рисунок Б.8), связанных с подвижной контактной системой выключателя. В положении «Включено» (при замкнутом положении главных контактов) шток Е выходит за стойку через отверстие, фиксируя выключатель. В этом случае индикатор К утоплен в отверстии. При перемещении рукоятки выключателя в положение «Отключено» (при разомкнутом положении главных контактов) шток Е будет утоплен заподлицо с поверхностью рейки выключателя, что позволяет перемещать выключатель в требуемое положение. Индикатор К в этом случае выдвигается над поверхностью выключателя.

Блокировка механизма состоит из штока и пружин.

Под воздействием пружины шток не позволяет работать механизму выключателя

до тех пор, пока шток не будет поджат заподлицо с опорной поверхностью корпуса выключателя. Оперировать выключателем можно в рабочем положении – в этом случае выключатель, а вместе с ним и шток поджаты к основанию. В «контрольном» положении шток поджимается при помощи кулачка, при повороте рукоятки в направлении выводов 2, 4, 6 на 90° (до упора).

Выключатели выдвижного исполнения снабжены соединителем типа РП10.

Рукоятка ручного дистанционного привода укреплена на двери распределительного устройства, и через рычаг она кинематически связана с рукояткой выключателя и позволяет оперировать выключателем при закрытой двери распределительного устройства как в рабочем, так и в контрольном положении.

Рукоятка ручного дистанционного привода выключателя выдвижного исполнения снабжена устройством, позволяющим запереть ее ключом в положениях «I» и «O».

Рукоятка привода находится в позиции «O» при отключенном и взведенном положении выключателя; позиция «I» соответствует включенному положению выключателя.

4 ДОПОЛНИТЕЛЬНЫЕ СБОРОЧНЫЕ ЕДИНИЦЫ

Выключатели в зависимости от исполнения имеют следующие дополнительные сборочные единицы:

- независимый расцепитель;
- нулевой или минимальный расцепитель;
- вспомогательные контакты;
- вспомогательные контакты сигнализации автоматического отключения;
- ручной дистанционный привод для оперирования выключателем через дверь распределительного устройства;
- электромагнитный привод.

Внешние проводники от дополнительных сборочных единиц выключателей (медные, гибкие, сечением от 0,35 до 0,5 мм²) выводятся в одной или нескольких изолированных трубках. Длина выведенных проводников 800±100 мм.

4.1 Независимый расцепитель

4.1.1 Независимый расцепитель предназначен для дистанционного отключения выключателя и обеспечивает отключение выключателя при подаче на выводы его катушки напряжения постоянного или однофазного переменного токов.

4.1.2 Номинальные напряжения независимого расцепителя:

- 110; 230; 400 В переменного тока;
- 24; 110; 220 В постоянного тока.

4.1.3 Независимый расцепитель обеспечивает расцепление выключателя в пределах от 70 до 110% номинального напряжения расцепителя.

4.1.4 Собственное время отключения выключателя с независимым расцепителем не более 0,04 с.

4.1.5 Мощность, потребляемая независимым расцепителем, не превышает 250 В·А при переменном токе и 300 Вт при постоянном токе.

4.2 Нулевой и минимальный расцепители напряжения

4.2.1 Нулевой и минимальный расцепители напряжения рассчитаны для работы в продолжительном режиме на номинальные напряжения:

- 24, 110, 230, 400 В переменного тока;
- 110, 220 В постоянного тока.

4.2.2 Нулевой расцепитель напряжения:

- обеспечивает отключение включенного выключателя без выдержки времени при напряжениях на выводах его катушки в пределах 45-10% от номинального;

- не производит отключения включенного выключателя при напряжении на выводах его катушки выше 55% от номинального;

- не препятствует включению выключателя при напряжении на выводах его катушки 85% от номинального и выше;

- препятствует включению выключателя при напряжении 10% от номиналь-

ного и ниже.

4.2.3 Минимальный расцепитель напряжения:

- обеспечивает отключение включенного выключателя без выдержки времени при напряжении на выводах его катушки в пределах 70-35% от номинального;
- не производит отключения включенного выключателя при напряжении на выводах его катушки выше 70% от номинального;
- не препятствует включению выключателя при напряжении на выводах его катушки 85% от номинального и выше;
- препятствует включению выключателя при напряжении 35% и ниже.

4.2.4 Мощность, потребляемая нулевым и минимальным расцепителями, не превышает 10 В·А при переменном токе и 10 Вт при постоянном токе.

4.2.5 Нулевой и минимальный расцепители подключаются к верхним зажимам выключателя или запитываются от постороннего источника.

4.3 Вспомогательные контакты

4.3.1 Вспомогательные контакты соответствуют ГОСТ IEC 60947-5-1. Литера формы контактного элемента Za (контактный элемент двойного разрыва с четырьмя выводами на два направления. Контакты имеют одну и ту же полярность).

4.3.2 Номинальные рабочие токи (I_e), номинальные напряжения (U_e) приведены в таблице 4.

Таблица 4

Параметры цепи в категории применения AC-15			Параметры цепи в категории применения DC-13		
Номинальное рабочее напряжение, В	Номинальный рабочий ток, А	Коэффициент мощности цепи, $\cos\phi$	Номинальное рабочее напряжение, В	Номинальный рабочий ток, А	Постоянная времени цепи, мс
48	5	0,7	24	5	15
110	4,5		110	1,3	
230	3		220	0,5	
400	2				

4.3.3 Минимальная включающая способность на переменном токе: 5 мА при 17 В.

4.3.4 Коммутационная износостойкость при значениях токов и напряжений согласно таблице 4 – 5000 циклов СО.

4.3.5 Включающая и отключающая способность в условиях перегрузки согласно таблице 5 ГОСТ IEC 60947-5-1.

4.4 Вспомогательные контакты сигнализации автоматического отключения

В качестве вспомогательных контактов применяется переключатель типа ПМ24-2.

Номинальный рабочий ток до 2 А при напряжении до 400 В переменного тока частоты 50, 60 Гц и 220 В постоянного тока.

Для проверки работы вспомогательных контактов сигнализации автоматического отключения необходимо включить выключатель, а затем произвести имитацию «автоматического» срабатывания выключателя путем нажатия на кнопку «Тест» или произвести автоматическое срабатывание выключателя под действием максимальных расцепителей тока.

4.5 Электромагнитный привод

4.5.1 Электромагнитный привод обеспечивает дистанционное управление выключателем, осуществляя его включение и отключение, а также взвод механизма выключателя после автоматического отключения. Электромагнитный привод допускает возможность перехода на ручное управление при отсутствии напряжения в цепи управления.

4.5.2 Электромагнитный привод рассчитан на номинальные напряжения 230 и 400 В переменного тока частоты 50, 60 Гц.

4.5.3 Электромагнитный привод допускает работу при колебании напряжения от 0,85 до 1,1 номинального. Номинальный режим работы электромагнитного привода

да – кратковременный. Электромагнитный привод допускает 5 операций включение-отключение подряд с паузой между операциями не менее 10 с.

При номинальном напряжении в цепи электромагнитного привода собственное время включения и отключения выключателя электромагнитным приводом не превышает 0,3 с.

При наличии напряжения в цепи управления электромагнитным приводом процесс включения и отключения выключателя заканчивается автоматически (независимо от оператора), если контакты аппарата управления электромагнитным приводом находились в замкнутом положении не менее 0,2 с.

4.5.4 Мощность, потребляемая электромагнитным приводом, не превышает 1000 В·А.

4.5.5 Электромагнитный привод:

- допускает непосредственное ручное оперирование;
- допускает оперирование с помощью аппаратов управления (кнопок, ключей управления и т. д.).

4.5.6 Повторное включение выключателя электромагнитным приводом после его автоматического отключения производится после подачи команды на включение по истечении времени не менее 1 с.

5 УКАЗАНИЕ МЕР БЕЗОПАСНОСТИ

Конструкция выключателей соответствует требованиям ГОСТ 12.2.007.6, «Правил устройств электроустановок» и обеспечивает условия эксплуатации, установленные «Межотраслевыми правилами по охране труда (правила безопасности) при эксплуатации электроустановок».

Усилие оперирования на ручке управления не более:

- включение и отключение – 25 даН;
- взвод – 35 даН.

Момент на рукоятке электромагнитного привода при ручном управлении не более 0,6 кг·м (6 Н·м).

Класс выключателя по способу защиты человека от поражения электрическим током – 0 по ГОСТ 12.2.007.0.

6 ПОРЯДОК УСТАНОВКИ

Выключатели устанавливаются в помещениях, не содержащих взрывоопасные или разъедающие металл и изоляцию газы и пары, токопроводящую или взрывоопасную пыль, а также в местах, защищённых от попадания брызг воды, капель масла и дополнительного нагрева от посторонних источников лучистой энергии.

Минимальные расстояния от выключателей до металлических частей распределительного устройства указаны на рисунке Г.1.

На рисунках В.1 - В.5 приведены схемы выключателей, в соответствии с которыми осуществляются электрические соединения при монтаже.

Способы присоединения внешних проводников к выключателю указаны на рисунке Д.1; форма и размеры присоединяемой шины максимального сечения - на рисунке Д.2; рекомендуемые сечения присоединяемых проводников - в таблице Д.2.

Монтаж выключателей производится при отсутствии напряжения в главной цепи и в цепях дополнительных сборочных единиц.

Для монтажа выключателя:

1) выполнить отверстия в конструкции, к которой крепится выключатель (рисунок Б.9а);

2) отвести ручку выключателя в положение «Отключено», при исполнении с электромагнитным приводом повернуть рукоятку привода по часовой стрелке до момента, когда стрелка на рукоятке электромагнитного привода установится против знака «О».

Для облегчения оперирования рукояткой электромагнитного привода может быть использован ключ ГОСТ 11737 ($S=10$ для винтов с внутренним шестигранником), который вставляется в шестигранное углубление рукоятки привода. Снять розетку, установленную на электромагнитном приводе, для чего отвести скобу, фиксирующую розетку;

3) снять с выключателя крышки К (рисунок Б.1а);

4) установить и закрепить выключатель. Для крепления выключателя используются все отверстия, предусмотренные для этой цели (рисунки Б.1 и Б.9а);

5) подсоединить внешние проводники к главной цепи выключателя (приложение Д). Момент затяжки винтов – 10 Н·м.

Присоединение внешних проводников к зажимам автоматического выключателя необходимо выполнять так, чтобы не создавались механические напряжения в конструкции выключателя. Оголенные части присоединяемых с передней стороны внешних проводников необходимо изолировать (шины на длине не менее 300 мм);

6) вставить межполюсные перегородки П в пазы корпуса со стороны подвода напряжения (рисунок Б.1а). При подаче напряжения со стороны выводов 2,4,6 дополнительно устанавливать клеммную крышку или межполюсные перегородки (поставляются по отдельному заказу);

7) закрепить крышки К (рисунок Б.1а);

8) подсоединить выводы дополнительных сборочных единиц в соответствии со схемами (рисунки В.1-В.6);

9) соединить вилку с розеткой на электромагнитном приводе и зафиксировать соединитель, для чего скобу повернуть в сторону розетки.

Для установки выключателя выдвигного исполнения в распределительном устройстве:

1) выполнить в конструкции, к которой крепится выключатель, отверстия (рисунок Б.9г);

2) снять выключатель с основания, для этого одновременно повернуть рукоятки Н в направлении Р до попадания фиксаторов М в отверстия С. У – положение задвижения и извлечения выключателя (рисунок Б.8).

3) закрепить основание выключателя в распределительном устройстве;

4) установить выключатель на направляющие (рукоятки должны находиться в положении извлечения);

5) освобождая фиксаторы М перевести выключатель с помощью рукояток в «контрольное» положение до упора с основанием (рисунок Б.7);

6) укрепить розетки соединителей РП10, посредством которых осуществляется присоединение внешних проводников к дополнительным сборочным единицам;

7) подсоединить внешние проводники к главной цепи выключателя (приложение Д);

8) соединить вилку соединителя на выключателе с розеткой;

9) соединить вилку с розеткой на электромагнитном приводе и зафиксировать соединитель, для чего скобу повернуть в сторону розетки.

Ручной дистанционный привод выключателя установить на двери распределительного устройства в соответствии с рисунками Б.3 и Б.9б. После установки привода:

1) проверить, что ручка выключателя входит в паз поводка привода;

2) включить и отключить выключатель рукояткой дистанционного привода, для чего повернуть рукоятку из положения «О» в положение «I», затем обратно в положение «О».

Ручной дистанционный привод выключателей выдвигного исполнения (рисунок Б.6):

1) установить и закрепить на двери распределительного устройства;

2) проверить, что пальцы привода вошли в пазы диска, установленного на выключателе.

Подготовка выключателя к работе

Для проверки работоспособности выключателя необходимо вручную включить

выключатель, а затем произвести операцию ручного расцепления механизма путём нажатия на кнопку «Тест».

Убедившись в том, что монтаж выполнен правильно, включите выключатель.

До этого подача напряжения запрещается!

Для включения выключателя, находящегося в расцепленном положении, необходимо произвести операцию взвода, для чего ручку перевести до упора в сторону знака «О», а затем включить выключатель, переведя ручку в сторону «I».

Для включения выключателя с ручным дистанционным приводом после автоматического отключения необходимо рукоятку на двери распределительного устройства сначала перевести в положение «О» (взвести механизм), а затем установить в положение «I».

Для включения выключателя с электромагнитным приводом достаточно нажать кнопочный выключатель «Вкл.», а для отключения – «Откл».

7 ТЕХНИЧЕСКОЕ ОБСЛУЖИВАНИЕ

Возможность работы выключателей в условиях, отличных от указанных в настоящем руководстве по эксплуатации, технические характеристики выключателей и мероприятия, которые должны выполняться при их эксплуатации в этих условиях, согласовываются между предприятием-изготовителем и потребителем.

Выключатели рассчитаны для работы без ремонта и смены каких-либо частей.

Выключатели надо содержать в чистоте, чтобы на них не попадали вода, масло, эмульсии и т.п.

Периодически, примерно через каждые 1000 включений, но не реже одного раза в год, выключатель нужно осматривать. Осмотр выключателя также нужно производить после каждого отключения тока короткого замыкания.

После каждого отключения тока короткого замыкания рекомендуется произвести 8-10 раз операцию «включение – отключение» без тока.

Изделие неремонтопригодно. При неисправности подлежит замене

8 ТРАНСПОРТИРОВАНИЕ И ХРАНЕНИЕ

Условия хранения и транспортирования выключателей и допустимые сроки хранения до ввода в эксплуатацию должны соответствовать указанным в таблице 5.

Транспортирование выключателей должно производиться крытым транспортом. При транспортировании выключателей в контейнерах допускается их перевозка открытым транспортом.

Таблица 5

Виды поставок	Обозначение условий транспортирования в части воздействия		Обозначение условий хранения по ГОСТ 15150	Допустимые сроки сохраняемости в упаковке изготовителя, годы
	механических факторов по ГОСТ 23216	климатических факторов по ГОСТ 15150		
1 Внутри страны (кроме районов Крайнего Севера и труднодоступных по ГОСТ 15846).	С	5 (ОЖ4)	2 (С)	2
2 Внутри страны в районы Крайнего Севера и труднодоступные по ГОСТ 15846.	Ж	5 (ОЖ4)	2 (С)	2
3 Экспортные в макроклиматические районы с умеренным климатом.	С	5 (ОЖ4)	2 (С)	2

Транспортирование упакованных выключателей должно исключать возможность непосредственного воздействия на них атмосферных осадков и агрессивных сред.

9 СВЕДЕНИЯ ОБ УТИЛИЗАЦИИ

Выключатели после окончания срока службы подлежат разборке и передаче организациям, которые перерабатывают чёрные и цветные металлы.

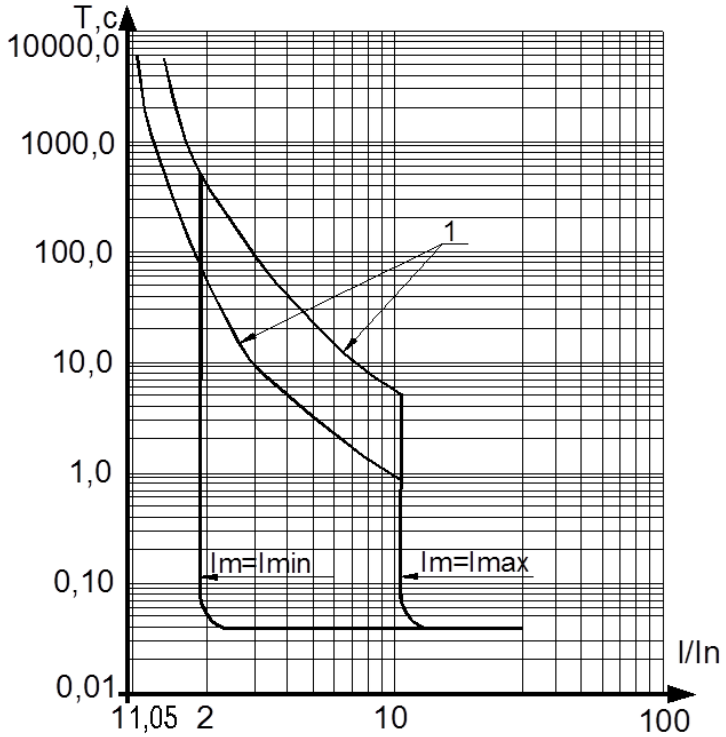
Опасных для здоровья людей и окружающей среды веществ и металлов в конструкции выключателей нет.

10 СВЕДЕНИЯ О РЕАЛИЗАЦИИ

Выключатели по реализации ограничений не имеют.

Примечание - Вследствие постоянной работы по усовершенствованию существующей конструкции может быть некоторое несоответствие между руководством и изделием.

ПРИЛОЖЕНИЕ А (СПРАВОЧНОЕ)



1 – зона работы максимального расцепителя тока перегрузки;
 I_m – уставка электромагнитного расцепителя тока короткого замыкания

Рисунок А.1 – Время-токовые характеристики выключателей при одновременной нагрузке всех полюсов с холодного состояния при контрольной температуре.



Рисунок А.2 – Зависимость номинального рабочего тока выключателей от температуры окружающего воздуха

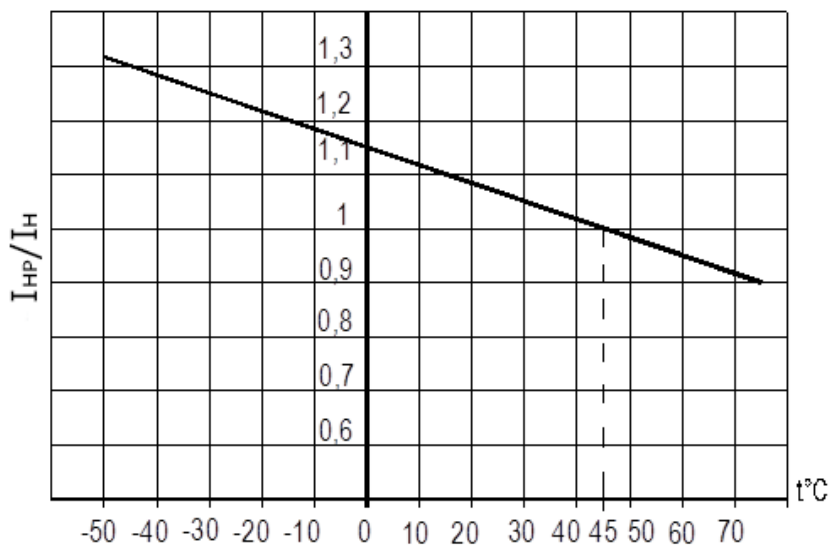


Рисунок А.3 – Зависимость номинального рабочего тока выключателей с приёмкой РС от температуры окружающего воздуха

ПРИЛОЖЕНИЕ Б

Габаритные, установочные, присоединительные размеры выключателей

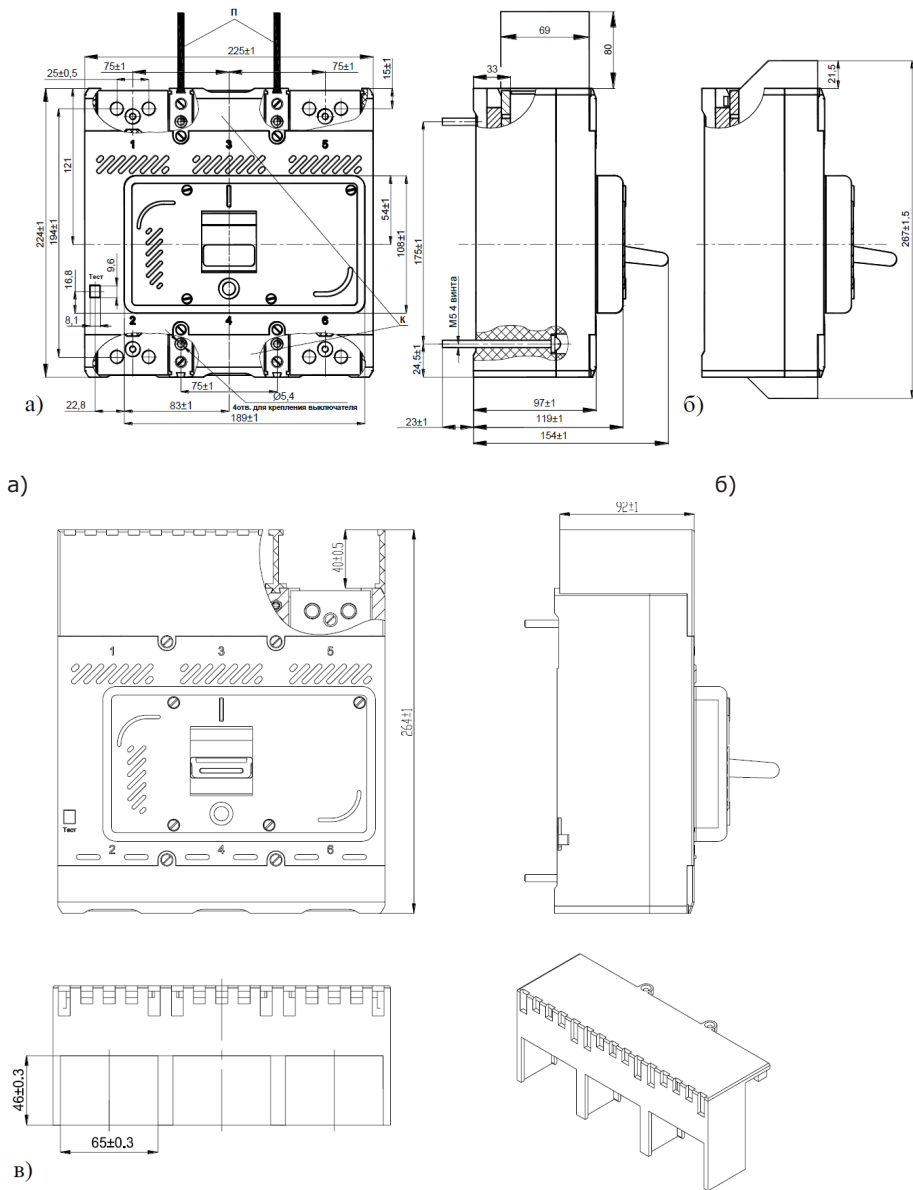


Рисунок Б.1 – Выключатель стационарного исполнения с зажимами для переднего присоединения: а) выключатель с зажимами №3; б) выключатель с зажимами №2; в) выключатель с клеммной крышкой. П – перегородка; К – клеммная крышка.

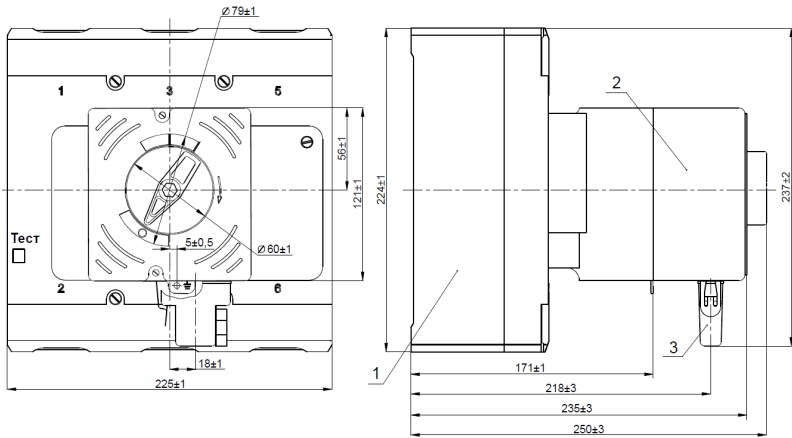


Рисунок Б.2 – Выключатель с электромагнитным приводом:
 1 – выключатель; 2 – привод электромагнитный; 3 – соединитель типа РП10.

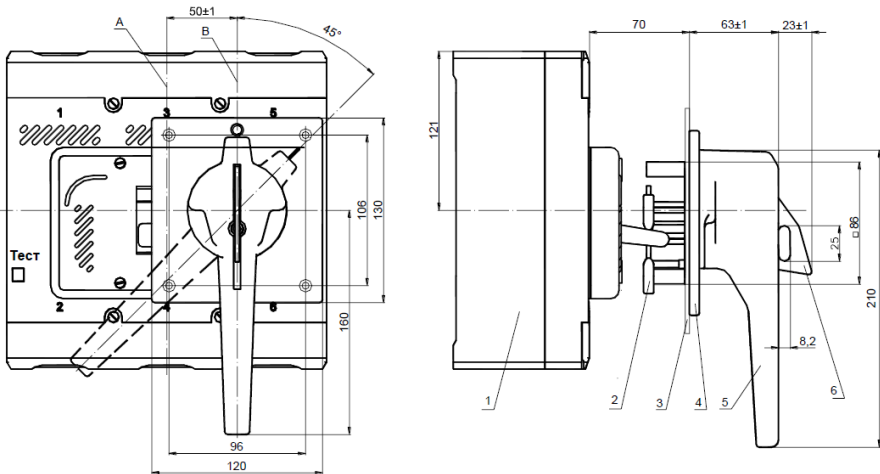


Рисунок Б.3 – Выключатель с ручным дистанционным приводом для оперирования через дверь распределительного устройства: А – вертикальная ось выключателя, В – вертикальная ось ручного дистанционного привода. 1 – выключатель; 2 – поводок привода; 3 – дверь распределительного устройства; 4 – основание привода; 5 – рукоятка привода; 6 – запирающее устройство.

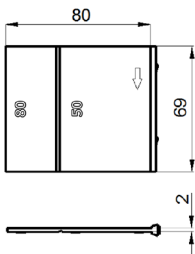
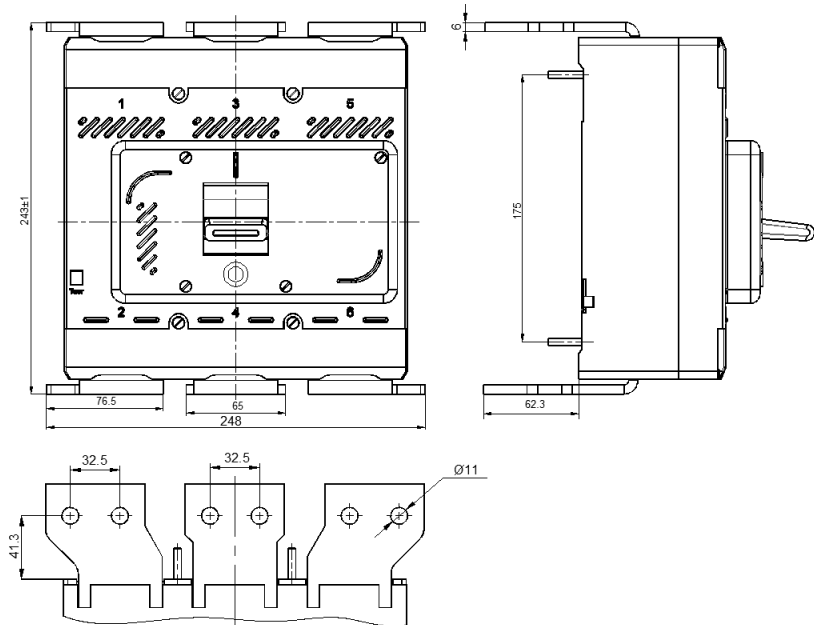
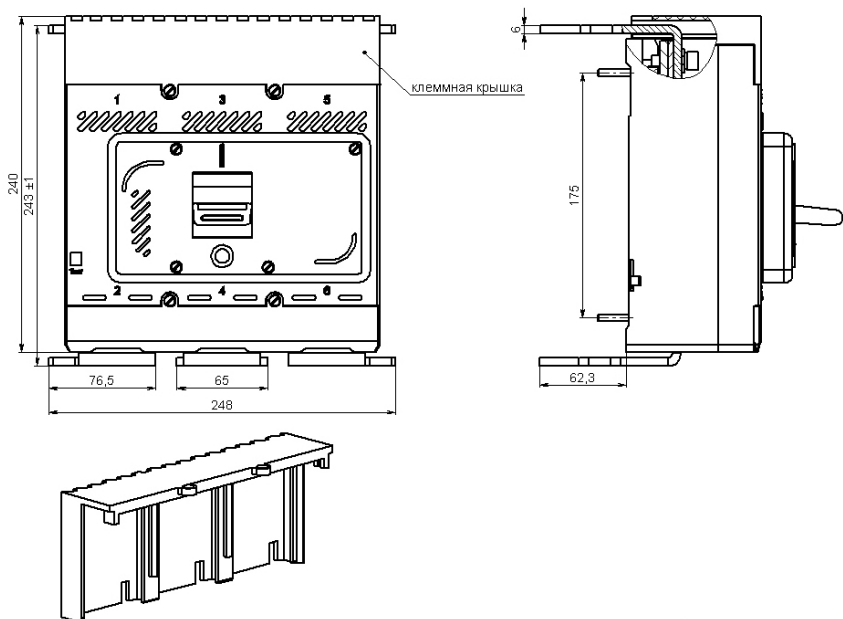


Рисунок Б.4 – Габаритные размеры межполюсных перегородок



Комплект выводов для заднего присоединения поставляется по отдельному заказу



Крышка клеммная для заднего присоединения поставляется по отдельному заказу
Рисунок Б.5 – Выключатель с выводами для заднего присоединения

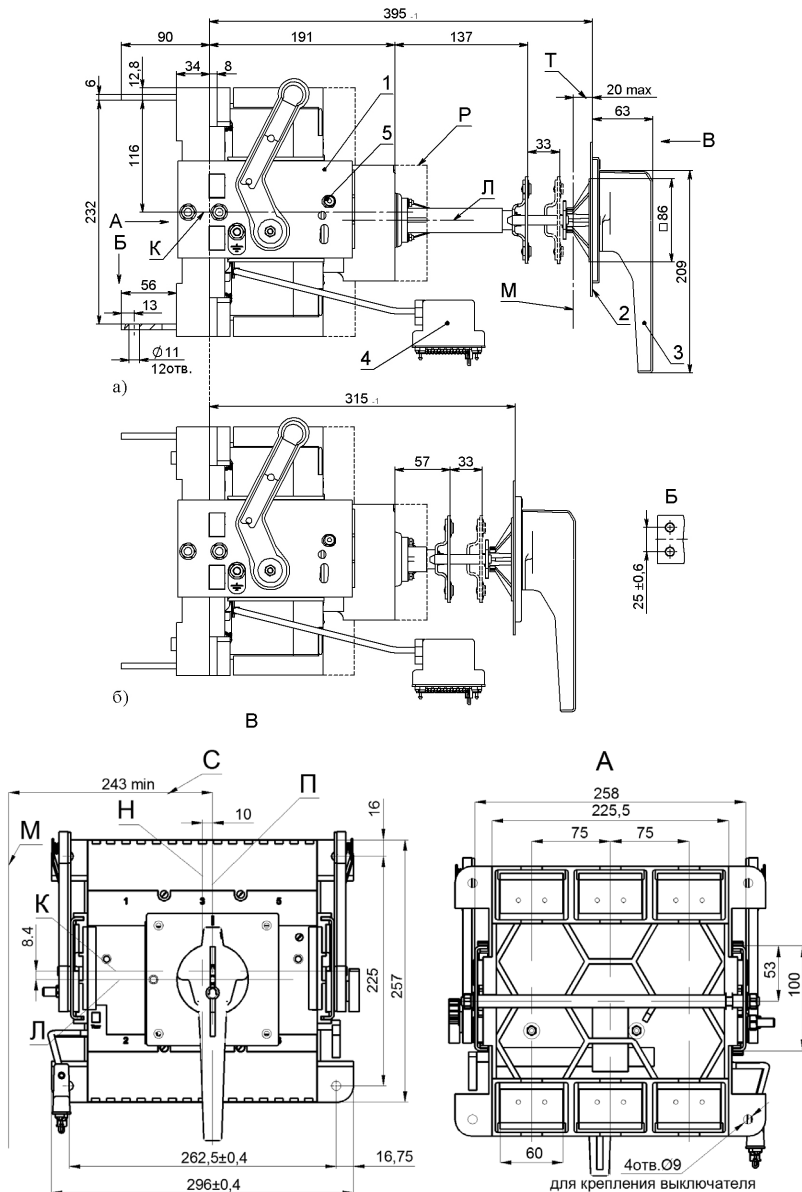
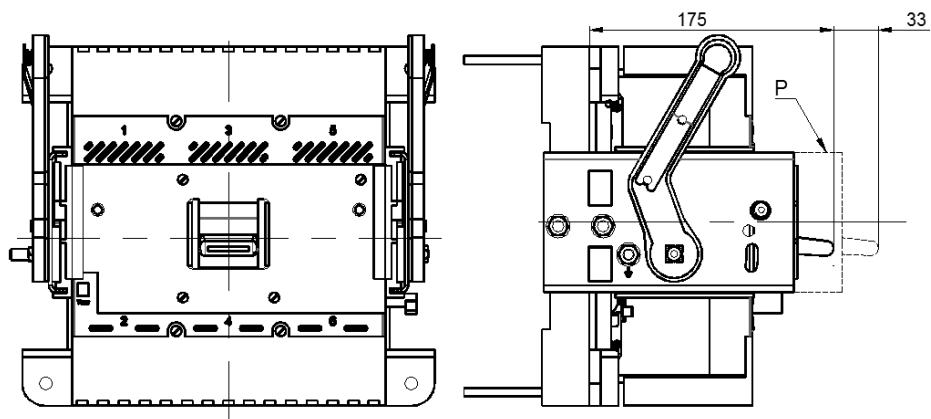
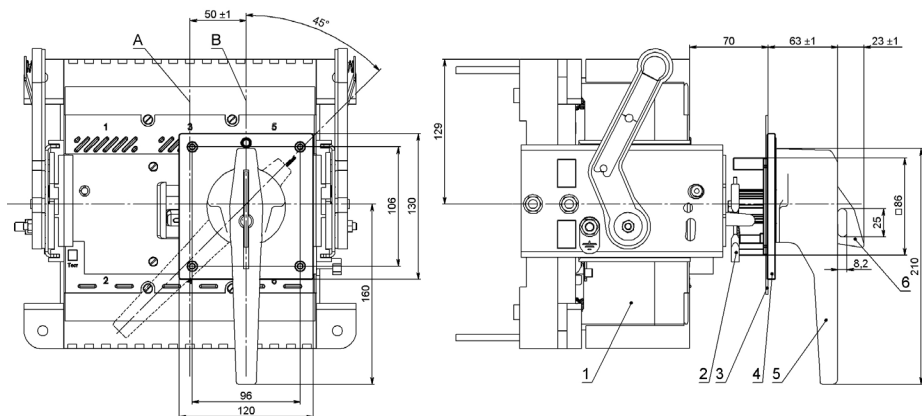


Рисунок Б.6 – Выключатель выдвижного исполнения с ручным дистанционным приводом: а) выключатель ВА57-39-XXXX50; б) выключатель ВА57-39-XXXX51
 1 – выключатель; 2 – дверь распределительного устройства; 3 – привод ручной дистанционный; 4 – соединитель типа РП10; 5 – блокировка; К – горизонтальная ось выключателя; Л – горизонтальная ось ручного дистанционного привода; М – ось вращения двери распределительного устройства; Н – вертикальная ось выключателя; П – вертикальная ось ручного привода; Р – контрольное положение выключателя; С и Т – размеры, определяющие ось вращения двери распределительного устройства.

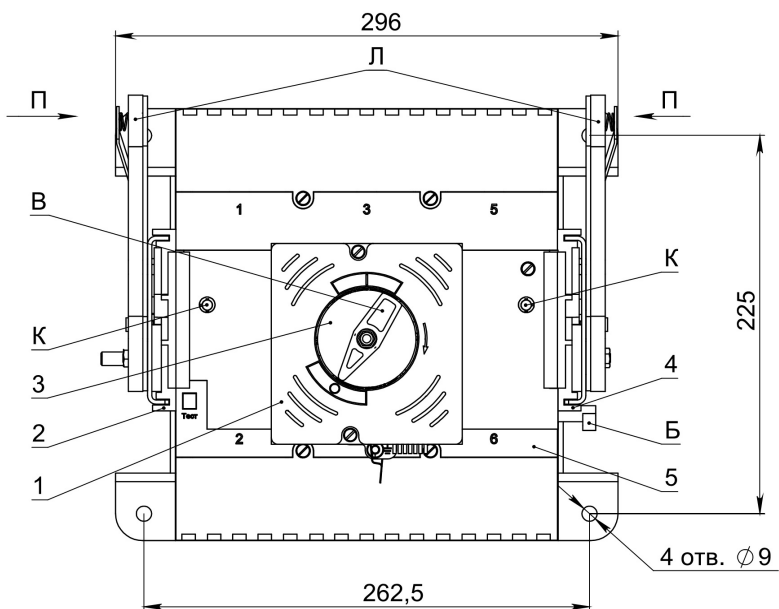


a)

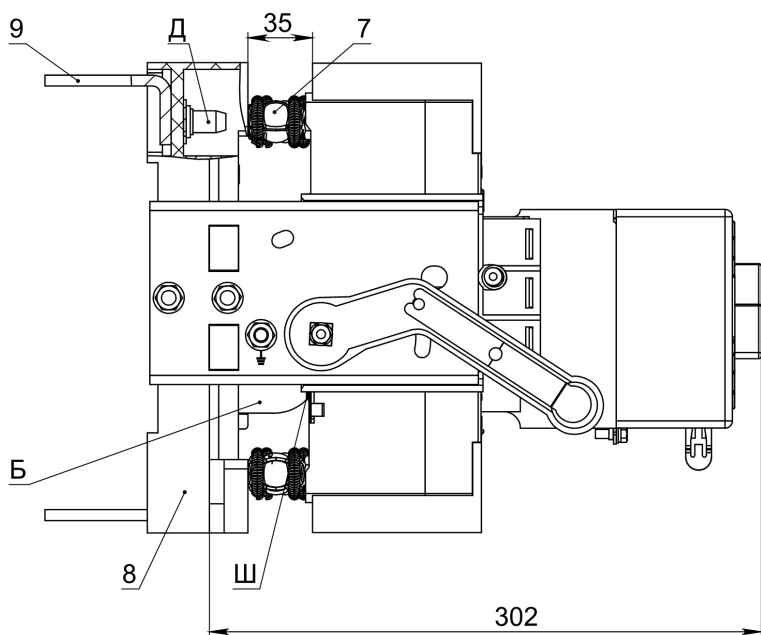


б)

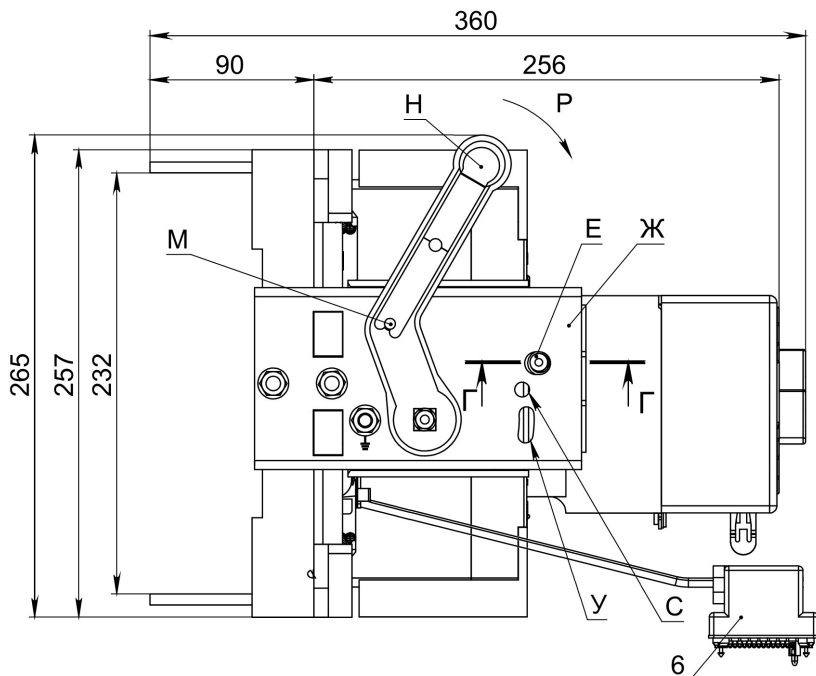
Рисунок Б.7 – Выключатель выдвижного исполнения с ручным приводом:
 а) выключатель ВА57-39-XXXX40;
 б) выключатель ВА57-39-XXXX40 + ручной дистанционный привод (РПД);
 РПД – поставляется по отдельному заказу



«Контрольное» положение выключателя



Рабочее положение выключателя



Г-Г

Положение блокировки
при включенных главных
контактах

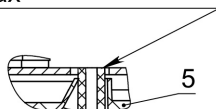


Рисунок Б.8. Выключатель выдвижного исполнения с электромагнитным приводом
1 – крышка привода электромагнитного; 2 и 4 – рейка зубчатая; 3 – привод электромагнитный; 5 – выключатель; 6 – соединитель типа РП-10; 7 – розетка вставных контактов; 8 – основание; 9 – выводы для присоединения внешних проводников; В – рукоятка привода электромагнитного; Д – контакт штыревой; Ж – стойка; Е – блокировка перемещения; К – индикатор блокировки перемещения.

Перемещение выключателя из рабочего положения в «контрольное» осуществляется в положение «Отключено» одновременным перемещением рукояток Л после освобождения фиксаторов М нажатием на пластину Н в направлении П. Рукоятки Л перемещать в направлении Р до попадания фиксаторов М в отверстия У (положение задвижения и извлечения выключателя). Для оперирования выключателем в «контрольном» положении необходимо поджать шток блокировки Ш поворотом рукоятки Б до упора и вернуть выключатель в положение С (контрольное) перемещением рукояток Л.

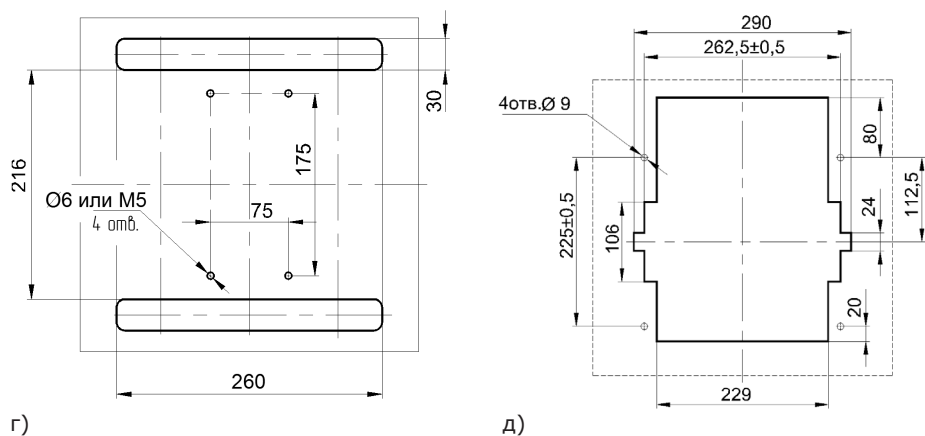
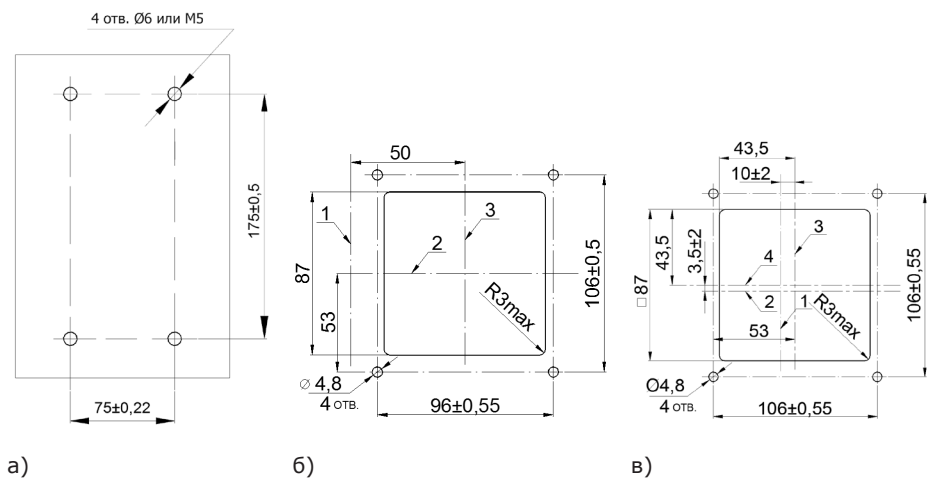


Рисунок Б.9 – Расположение отверстий для крепления:

- а) выключателя стационарного исполнения;
- б) ручного дистанционного привода выключателя стационарного исполнения;
- в) ручного дистанционного привода выключателя выдвигного исполнения (1 – вертикальная ось выключателя, 2 – горизонтальная ось выключателя и ручного дистанционного привода, 3 – вертикальная ось ручного дистанционного привода);
- г) выключателя заднего присоединения;
- д) выключателя выдвигного исполнения.

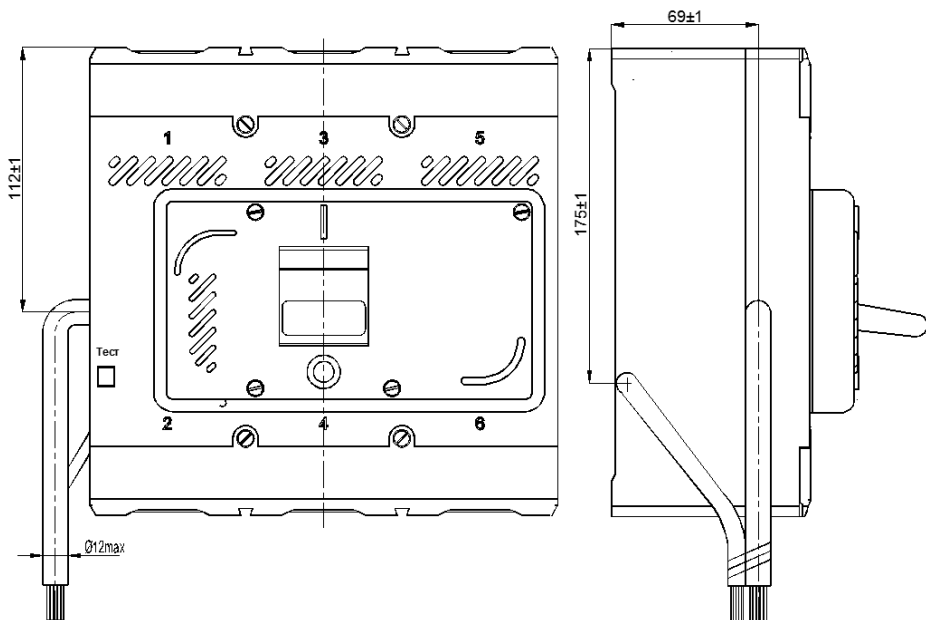


Рисунок Б.10 – Расположение выходящих из выключателя ВА57-39 проводов от дополнительных сборочных единиц

Таблица Б.1 – Масса выключателей

Наименование	Масса, кг, не более
BA57-39-340010	6,8
BA57-39-340030	8,2
BA57-39-340040	13,5
BA57-39-340050	14,5
BA57-39-340070	15,5

Масса ручного дистанционного привода для оперирования через дверь распределительного устройства – 0,51 кг.

ПРИЛОЖЕНИЕ В

Схемы электрические принципиальные выключателей

Обозначения, принятые в схемах:

S1 – контакты вспомогательные сигнализации автоматического отключения;
 S2 – контакты вспомогательные;
 SQ1, SQ2 – выключатели путевые электромагнитного привода;
 YA – привод электромагнитный;
 K1 – расцепитель независимый;
 KV1 – расцепитель напряжения нулевой;
 KV2 – расцепитель напряжения минимальный;
 U1 – напряжение питания независимого расцепителя;
 U2 – напряжение питания привода электромагнитного;
 U3 – напряжение питания нулевого или минимального расцепителя напряжения;
 YA1, YA2 – электромагниты привода электромагнитного;
 SB1 – выключатель кнопочный привода электромагнитного;
 SB2 – выключатель кнопочный независимого расцепителя;
 X1 – соединитель привода электромагнитного;
 VD – диод полупроводниковый.

Маркировка выводов:

11-12; 31-32 – контакты S2 размыкающие;
 23-24; 43-44 – контакты S2 замыкающие;
 51-52-53 – контакт переключающий S1;
 C - D – расцепитель независимый K1;
 E - F – нулевой или минимальный расцепитель напряжения KV1 или KV2.

Цветовая маркировка провода по таблице В.1:

Буквенно-цифровая	Цветовая	
	Обозначение	Цвет провода
C, D, E, F	C	Синий или голубой
11, 12	K	Красный или розовый
23, 24	Ж	Желтый или оранжевый
31, 32	Б	Белый или бесцветный
43, 44	Ч	Черный или фиолетовый
51	З	Зеленый
52	Кч	Коричневый
53	Б	Белый

Внимание! Каждая из двух электрически соединённых пар вспомогательных контактов S2 (первая пара: 11-12/23-24; вторая пара: 31-32/43-44) рассчитаны на применение одной полярности (фазы).

Внимание! В схемах положение вспомогательных контактов сигнализации автоматического отключения S1 приведено для выключателя в положении отключено после «автоматического» срабатывания.

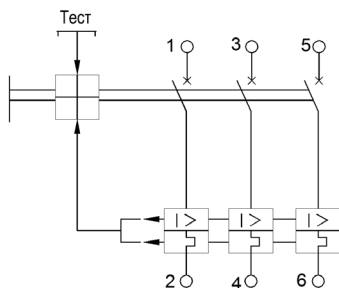
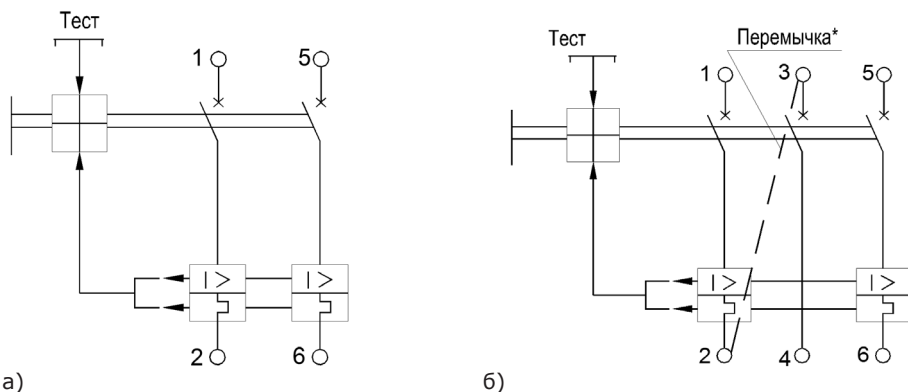


Рисунок В.1 – Выключатель переменного тока трехполюсного исполнения



а)
* – устанавливается потребителем.

Рисунок В.2 – Выключатель двухполюсного исполнения:

а) переменного и постоянного тока на 220 В; б) постоянного тока 440 В.

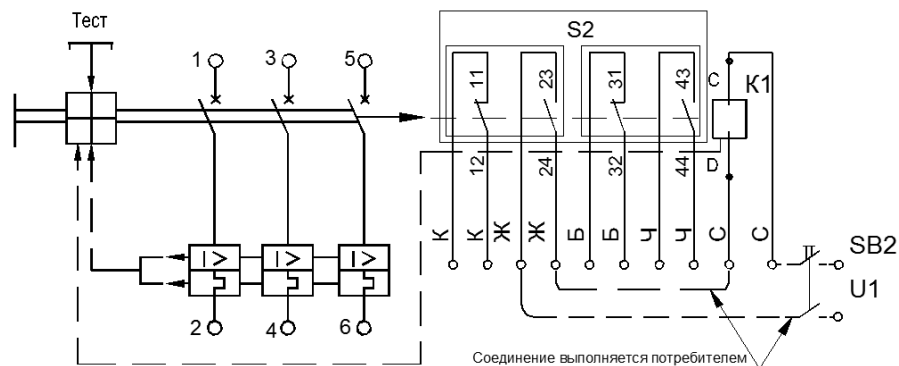


Рисунок В.3 – Выключатель с независимым распределителем и вспомогательными контактами

Кнопочный выключатель SB2 независимого распределителя K1 может быть с двойным или одинарным разрывом цепи. Монтаж электрических цепей, указанных на рисунке штрих-пунктиром, установка кнопочного выключателя SB2 осуществляется потребителем.

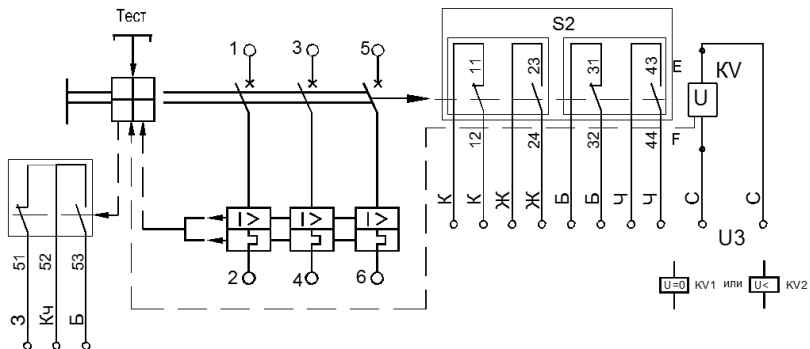


Рисунок В.4 – Выключатель с нулевым или минимальным расцепителем напряжения, вспомогательными контактами сигнализации автоматического отключения и вспомогательными контактами

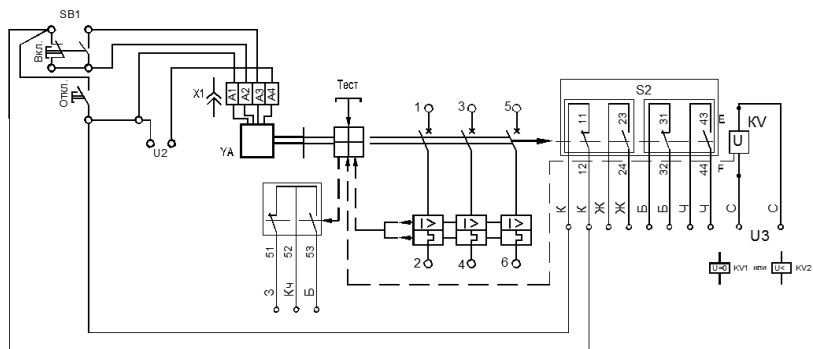


Рисунок В.5 – Выключатель с нулевым или минимальным расцепителем напряжения, вспомогательными контактами сигнализации автоматического отключения, вспомогательными контактами и электромагнитным приводом

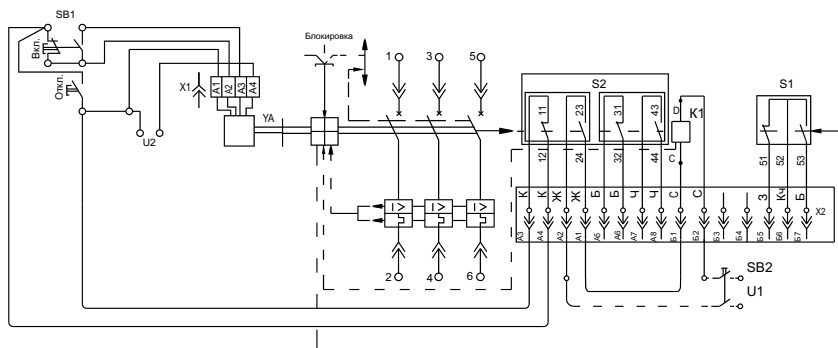


Рисунок В.6 – Схема электрическая принципиальная выключателей выдвижного исполнения, с независимым расцепителем, вспомогательными контактами, вспомогательными контактами сигнализации автоматического отключения и электромагнитным приводом

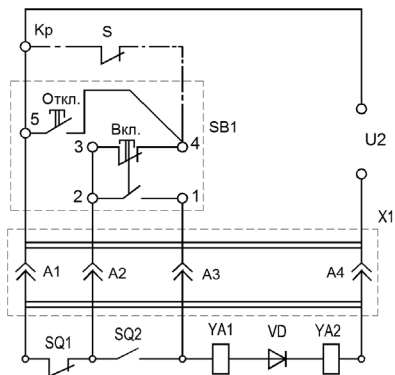


Рисунок В.7 – Электрическая принципиальная схема привода электромагнитного

ПРИЛОЖЕНИЕ Г

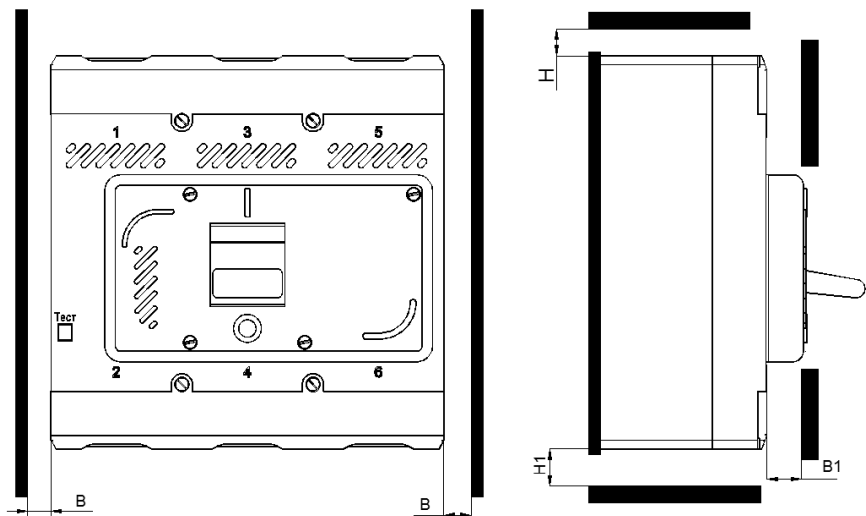
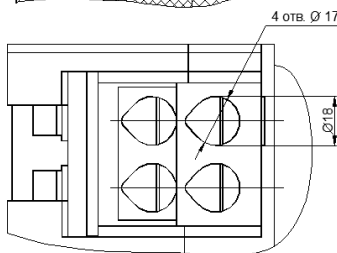
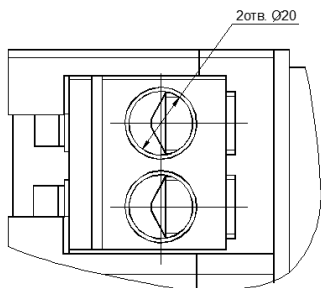
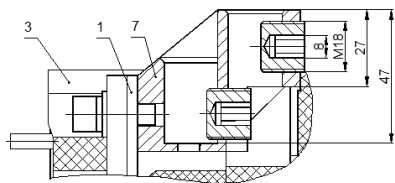
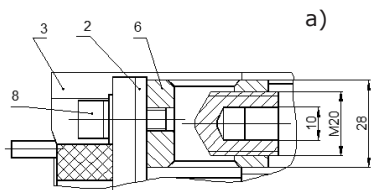
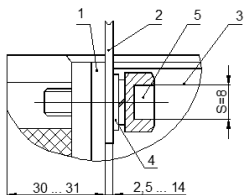


Рисунок Г.1 – Минимально-допустимые расстояния от выключателей до металлических частей

Номинальное напряжение, В	Размеры, мм			
	В	В1	Н	Н1
400	20	0; 15 ¹⁾	40; 65 ²⁾	20; 45 ³⁾
690	40		80; 105 ²⁾	

¹⁾ – для выключателей с комплектом зажимов №2, 5, 6, 7, 8, 13, 14;
²⁾ – для выключателей с комплектом зажимов №2, 7, 8, 13;
³⁾ – для выключателей с комплектом зажимов №2, 5, 6, 14.

ПРИЛОЖЕНИЕ Д



б)

в)

а) присоединение шинами или жилами кабеля с кабельным наконечником,
 б) присоединение двумя кабелями сечением 185 мм² без кабельного наконечника,
 в) присоединение четырьмя кабелями сечением 120 мм² без кабельного наконечника.

1 – вывод выключателя; 2 – шина; 3 – выключатель; 4 – шайбы; 5 – винт М10х25 ГОСТ 11738; 6 – двухгнездный зажим; 7 – четырехгнездный зажим; 8 – винт М8.

Рисунок Д.1 – Способы присоединения внешних проводников главной цепи выключателя

Момент затяжки винтов зажимов (рисунок Д.1 в, г)) 15 Н·м.

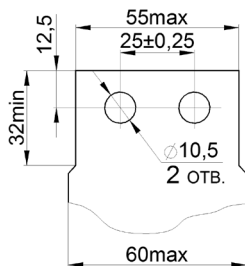
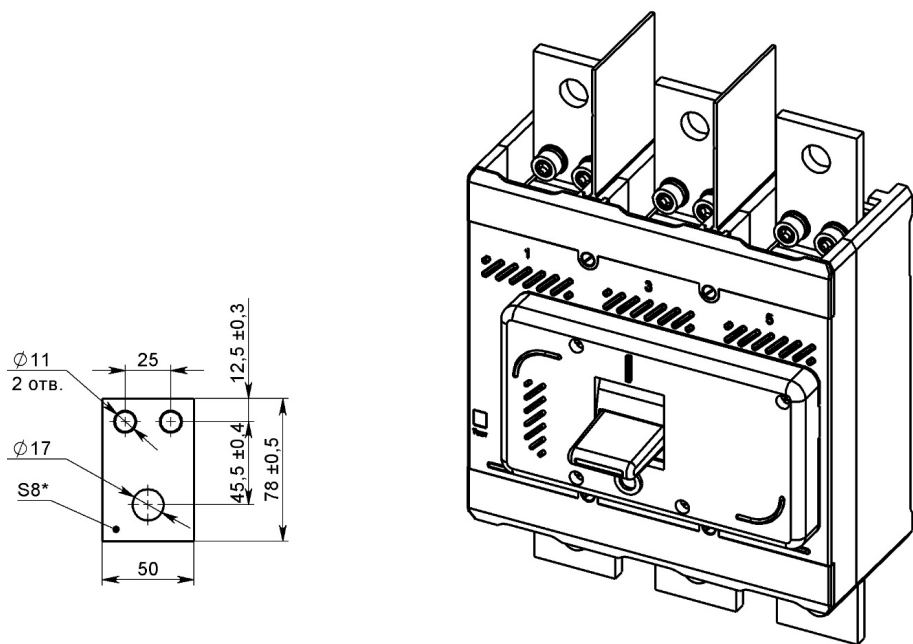


Рисунок Д.2 – Форма и размеры присоединяемой шины максимального сечения



Переходная шина.

Входит в комплект выключателя на ток 800 А. Рекомендуется на номинальные токи 400 – 630 А

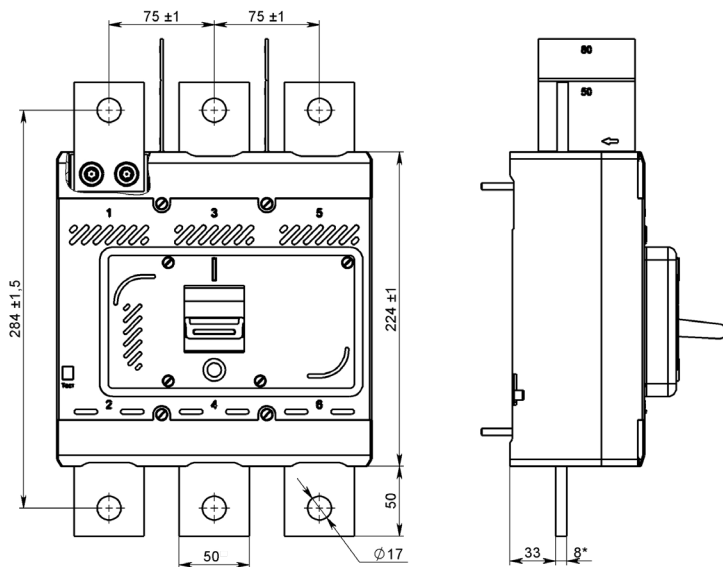


Рисунок Д.3 – Присоединение с переходной шиной

Таблица Д.1 – Варианты способов присоединения проводников

На пересечении таблицы даны номера комплектов зажимов для выбранного способа подключения			Способ присоединения проводников к выводам выключателя 1, 3, 5				
			Шина или два кабеля с кабельными наконечниками (рис. а)		Зажим для двух проводников без кабельных наконечников (рис. б)		Зажим для четырех проводников без кабельных наконечников (рис. в)
			Cu	Al	Cu/Al		Cu/Al
Способ присоединения проводников к выводам выключателя 2, 4, 6	Шина или два кабеля с кабельными наконечниками (рис. а)	Cu	3	15	11	7	
		Al	15	4	12	8	
	Зажим для двух проводников без кабельных наконечников (рис. б)	Cu/Al	9	10	1	13	
		Cu/Al	5	6	14	2	

Комплект зажимов №3 входит в состав выключателя. Остальные комплекты поставляются по отдельному заказу.

Таблица Д.2 – Рекомендуемые сечения присоединяемых медных проводников

Номинальные токи расцепителей, А	Сечение проводов с кабельными наконечниками, мм ²	Сечения шин, мм ²
250	120	40x3
320	185	40x5
400	240	2 шт. 30x5*
500	2 шт. 150*	2 шт. 30x5*
630	2 шт. 185*	2 шт. 40x5*
800	2 шт. 240	2 шт. 50x5

* или 1 шт. аналогичного сечения.

При сечениях меньше указанных в таблице допустимые рабочие токи должны снижаться.

**ПАСПОРТ
ВЫКЛЮЧАТЕЛЬ АВТОМАТИЧЕСКИЙ
ВА57-39**

**Основные технические данные и
характеристики* ВА57-39**

Номинальное рабочее напряжение (U_e): - переменного тока 690В частоты 50, 60Гц; - постоянного тока =220В; =440В

Номинальный ток I_n : 250А 320А 400А 500А 630А 800А

Токовые уставки максимальных расцепителей тока короткого замыкания: 1000А 1250А 1600А 2000А 2500А 3200А 4000А 5000А 6300А

Род тока и номинальное напряжение независимого, минимального или нулевого расцепителя: 24DC 110DC 220DC 24AC 110AC 230AC 400AC

Род тока и номинальное напряжение электромагнитного привода 230AC 400AC

* – на маркировке выключателя

Содержание серебра в выключателях, г:	ВА57-39-3...; ВА57-39-6...	ВА57-39-8...
- на номинальный ток 250А	4,33614	2,89076
- на номинальные токи 320, 400А	8,67228	5,78152
- на номинальные токи 500, 630, 800А	12,60852	8,40568
- вспомогательные контакты	0,44556	
- вспомогательные контакты сигнализации	0,2960	
- электромагнитный привод	0,1508	

Комплект поставки:

выключатель; комплект зажимов для присоединения медных шин (для выключателей стационарного исполнения); комплект зажимов для присоединения медных и алюминиевых шин (для выключателей выдвижного исполнения); комплект крепежных деталей для установки выключателя; руководство по эксплуатации (сопоставленное с паспортом) – всё по 1 шт.; межполюсные перегородки – 2 шт. (для выключателей стационарного исполнения).

Гарантийные обязательства

Изготовитель гарантирует соответствие характеристик выключателей при соблюдении потребителем условий транспортирования, хранения, монтажа и эксплуатации.

Гарантийный срок устанавливается 5 лет со дня ввода выключателей в эксплуатацию, при числе циклов коммутационной и механической износостойкости, не превышающем установленного в технических условиях, но не более 6 лет с момента изготовления.

Свидетельство о приемке

Автоматический выключатель (типоисполнение на маркировке выключателя) соответствует ТУ3422-037-05758109-2011, дополнению ТУ3422-037-05758109-2011Д (для выключателей с приёмкой Российского морского регистра судоходства) и признан годным к эксплуатации.

Дата изготовления маркируется на выключателе

Технический контроль произведен