

Руководство по эксплуатации  
ГЖИК.641453.116РЭ  
(совмещенное с паспортом)



# ВЫКЛЮЧАТЕЛИ АВТОМАТИЧЕСКИЕ ТИПА **ВА51-35**

**КЭАЗ**   
ОСНОВАН В 1945

Россия, г. Курск, ул. 2-ая Рабочая, 23

# 1 НАЗНАЧЕНИЕ

Настоящее руководство по эксплуатации предназначено для ознакомления с техническими данными, устройством, правилами эксплуатации, хранения и заказа трехполюсных автоматических выключателей и выключателей нагрузки типа ВА51-35 с естественным воздушным охлаждением.

Выключатели предназначены для применения в электрических цепях переменного тока частоты 50, 60 Гц напряжением до 690 В и постоянного тока до 440 В с рабочими токами до 400 А.

**Автоматические выключатели** предназначены для нечастых оперативных включений и отключений линий (до трех в час) и защиты их от перегрузок и коротких замыканий.

**Выключатели нагрузки** предназначены для нечастых оперативных включений и отключений линий (до трех в час).

Выключатели изготавливаются климатического исполнения УХЛ и категории размещения 3 по ГОСТ 15150.

Выключатели изготавливаются по ТУ3422-047-05758109-2011 и соответствуют ТР ТС 004/2011, ГОСТ Р 50030.2, ГОСТ IEC 60947-2.

## Структура условного обозначения выключателя

**ВА51-35МХ-Х<sub>1</sub>Х<sub>2</sub>Х<sub>3</sub>Х<sub>4</sub>Х<sub>5</sub>Х<sub>6</sub>-Х<sub>7</sub>...А-Х<sub>8</sub>...-Х<sub>9</sub>...-Х<sub>10</sub>...-Х<sub>11</sub>-Х<sub>12</sub>...- УХЛ3-КЭАЗ**

**ВА51-35** – Обозначение типа.

**МХ** – Модификация по номинальному току главных цепей:

М1 – 16-100 А;

М2 – 125-250 А;

М3 – 320-400 А;

**Х<sub>1</sub>Х<sub>2</sub>** – Условное обозначение числа полюсов и максимальных расцепителей тока в комбинации по зоне защиты:

33 – 3 полюса с расцепителями тока короткого замыкания;

34 – 3 полюса с расцепителями тока перегрузки и расцепителями тока короткого замыкания;

30 – 3 полюса без максимальных расцепителей тока (выключатели нагрузки) (см. приложение Ж).

**Х<sub>3</sub>Х<sub>4</sub>** – Условное обозначение исполнения по наличию дополнительных сборочных единиц и их комбинациям согласно таблице 1.

**Таблица 1.**

Обозначение	Свободные вспомогательные контакты (ВК), а (замык.), б (размык.)		Независимый расцепитель
	с ручным приводом	с электромагнитным приводом	
00	-	исполнение отсутствует	-
11	2а + 2b	2а + 1b	-

12	-	исполнение отсутствует	+
18	1a + 2b	1a + 1b	+

**X<sub>5</sub>** – Условное обозначение исполнения по виду привода: 1 – с ручным; 3 – с электромагнитным приводом (ПЭ).

**X<sub>6</sub>** – Условное обозначение исполнения по дополнительным механизмам: 0 – отсутствует; 6 – устройство для запираания выключателя в положении «Отключено» – для выключателей с ручным приводом без РГД.

**X<sub>7</sub>...A** – Номинальный ток расцепителей выключателя.

**X<sub>8</sub>...** – Уставка расцепителей тока короткого замыкания (I<sub>к</sub>).

**X<sub>9</sub>...** – Номинальное напряжение и род тока главной цепи:

до 690 АС – для выключателей переменного тока;

до 440 DC – для выключателей постоянного тока.

**X<sub>10</sub>...** – Параметры независимого расцепителя (при его необходимости): номинальное напряжение и род тока.

**X<sub>11</sub>...** – Параметры привода электромагнитного (при его необходимости): номинальное напряжение и род тока.

**УХЛЗ** – Обозначение климатического исполнения и категории размещения.

**X<sub>12</sub>...** – Вид приемки, условия поставки: АЭС – для поставок на АЭС; при отсутствии – приемка ОТК.

**КЭАЗ** – Торговая марка.

### **Формулирование заказа.**

При заказе выключателя необходимо указывать:

- 1) Наименование, типоразмер;
- 2) Номинальный ток расцепителей (см. таблицу 2);
- 3) Уставку расцепителей тока короткого замыкания (см. таблицу 2);
- 4) Номинальное напряжение и род тока главной цепи;
- 5) Род тока и номинальное напряжение расцепителя независимого (НР) – при необходимости;
- 6) Род тока и номинальное напряжение привода электромагнитного (ПЭ) – при необходимости;
- 7) Климатическое исполнение и категория размещения;
- 8) Вид приемки, условия поставки (ОТК – не указывается);
- 9) Торговая марка.

По отдельному заказу поставляются дополнительные устройства/детали:

- комплект зажимов одно или двухгнездных;
- комплект специальных кабельных наконечников (КНсп);
- привод ручной дистанционный (кроме выключателей с электромагнитным приводом);
- комплект выводов расширительных;
- комплект межполюсных перегородок;
- комплект зажимов для присоединения алюминиевых шин;
- изолирующие экраны (артикул 256218).

### **Примеры записи:**

- 1) Выключатель автоматический ВА51-35М2-340010-250А-3000-

690AC-УХЛЗ-КЭАЗ.

2) Выключатель автоматический ВА51-35МЗ-341110-400А-4000-690AC-УХЛЗ-КЭАЗ.

3) Выключатель автоматический ВА51-35МЗ-341816-320А-3200-690AC-HP230AC/220DC-УХЛЗ-КЭАЗ.

4) Выключатель автоматический ВА51-35М2-340010-250А-1500-440DC-УХЛЗ-КЭАЗ.

5) Выключатель автоматический ВА51-35М2-341210-200А-2500-690AC-HP24AC/DC-УХЛЗ-КЭАЗ.

6) Выключатель автоматический ВА51-35МЗ-341130-400А-4000--690AC-ПЭ230AC-УХЛЗ-КЭАЗ.

7) Выключатель нагрузки ВА51-35М2-301110-250А-690AC/440DC-УХЛЗ-КЭАЗ.

8) Комплект зажимов одногнездных 185 кв. мм ВА04-36/ВА51-35-УХЛЗ-КЭАЗ.

9) Комплект зажимов двугнездных 2x95 кв. мм ВА04-36/ВА51-35-УХЛЗ-КЭАЗ.

10) Комплект специальных кабельных наконечников КНсп 70 кв. мм ВА04-36/ВА51-35- УХЛЗ-КЭАЗ.

11) Привод ручной дистанционный ВА04-36/ВА51-35/ВА57-35/ВА57-39/ВА51-39-УХЛЗ-КЭАЗ.

12) Комплект выводов расширительных ВА04-36/ВА51-35/ВА57-35-УХЛЗ-КЭАЗ.

13) Комплект межполюсных перегородок ВА04-36/ВА51-35/ВА57-35/ВА57-39/ВА51-39-УХЛЗ-КЭАЗ.

14) Комплект зажимов для алюминиевых шин ВА04-36/ВА51-35-16...320А-УХЛЗ-КЭАЗ.

15) Комплект зажимов для алюминиевых шин ВА04-36/ВА51-35-400А-УХЛЗ-КЭАЗ.

**Примечание** – Комплектность поставки: зажимы, кабельные наконечники и расширительные выводы – по 3 шт.; межполюсные перегородки, клеммные крышки, изолирующие экраны – по 2 шт.

### **Условия эксплуатации**

Высота над уровнем моря не более 2000 м.

Номинальное значение климатических факторов по ГОСТ 15150 для исполнения УХЛЗ.

Температура окружающего воздуха от минус 60 °С до плюс 40 °С:

Степень загрязнения среды – 3 по ГОСТ IEC 60947-1.

Механические воздействующие факторы по ГОСТ 30631 для групп МЗ и М25.

Рабочее положение выключателей в пространстве – на вертикальной плоскости знаком «I» (включено) – вверх; возможен поворот вправо или влево на 90°.

Степень защиты от воздействия окружающей среды и от соприкосновения с токоведущими частями:

– IP00 для выводных зажимов;

– IP20 для оболочки выключателя.

Срок службы выключателей – не менее 10 лет, в пределах ресурса по износостойкости и наибольшей отключающей способности, установленного в технических условиях и указанного в РЭ.

## 2 ТЕХНИЧЕСКИЕ ДАННЫЕ

### 2.1 Главные цепи

Номинальное рабочее напряжение ( $U_e$ ), В: – 400 и 690 переменного тока частоты 50 Гц; – 220 постоянного тока при нагрузке двух полюсов и – 440 при нагрузке трех полюсов.

Минимальное рабочее напряжение, В – 24.

Номинальное напряжение изоляции ( $U_i$ ), В – 690.

Номинальное импульсное выдерживаемое напряжение ( $U_{imp}$ ) – 8 кВ.

Номинальные токи расцепителей ( $I_n$ ) и уставки расцепителей тока короткого замыкания мгновенного действия ( $I_r$ , на схемах в Приложении В обозначено как «I>») приведены в таблице 2.

**Таблица 2.**

Тип выключателя	Номинальные токи ( $I_n$ ), А	Уставки электромагнитных расцепителей ( $I_r$ ), А		Вид максимального расцепителя токов
		Переменного тока	Постоянного тока	
BA51-35M1-34XX XX	16	125, 160, 250	160, 320	Расцепитель токов короткого замыкания и токов перегрузки
	20	125, 200, 250	160, 320	
	25	150,250,300,400	200, 360	
	31,5	200,300,400,500	250, 500	
	40	250, 400, 500	300, 500	
	50	250, 500, 600	300, 600	
	63	500, 630, 750	800	
	80	630, 800, 1000	800	
BA51-35M2-34XX XX	100	750, 1000, 1250	800	
	125	1000, 1250, 1500	1000	
	160	1000, 1600, 2000	1000	
	200	1250, 2000, 2500	1200	
BA51-35M3-34XXXX	250	1500, 2500, 3000	1500	
	320	1600, 2000, 3200	2000	
BA51-35M1-33XXXX	400	2000, 2500, 4000	2500	
	100	500, 630, 1000	800, 1200	Расцепитель токов короткого замыкания
BA51-35M2-33XXXX	250	750, 1000, 1250, 1500, 2000, 2500, 3000	800, 1000, 1200, 1500	
BA51-35M3-33XXXX	400	2000, 2500, 3200, 4000	2000, 2500	

Номинальный режим эксплуатации – продолжительный.  
 Категория применения по ГОСТ Р 50030.2 – А (неселективные).  
 Износостойкость выключателей приведена в таблице 3.

**Таблица 3.**

Номинальные токи расцепителей, А	Число циклов оперирования				Отключение независимым расцепителем (в счет циклов без тока)
	Общее		При $I_n$		
	С ручным приводом	С электромагнитным приводом	$U_e$ 400В	$U_e$ 690В	
16-63	16000	10000	3000	2000	1000
80-250			2000		
320, 400	10000				

Ручной дистанционный привод выключателей обеспечивает число включений и отключений, равное общему количеству циклов.

### **Характеристики максимальных расцепителей тока.**

Расцепители тока короткого замыкания – электромагнитные мгновенного действия:

1) при нагрузке любых двух полюсов током:

– 0,8 токовой уставки  $I_i$  не вызывают размыкание выключателя в течение 0,2 с.

– 1,2 токовой уставки  $I_i$  переменным и постоянным (выпрямленным) током с коэффициентом пульсации до 8% обеспечивают размыкание выключателя в течение 0,2 с. При нагрузке расцепителей постоянным током от генератора или аккумулятора ток срабатывания может возрастать до 1,3–1,4 уставки.

2) при нагрузке каждого полюса отдельно током 1,3 токовой уставки – для выключателей переменного тока и 1,4 – для выключателей постоянного тока вызывают размыкание выключателя в течение 0,2 с.

Расцепители тока перегрузки – тепловые, с обратнoзависимой выдержкой времени, при контрольной температуре 30 °С при нагрузке всех полюсов имеют:

– условный ток нерасцепления – 1,05  $I_n$ ;

– условный ток расцепления – 1,3  $I_n$  для выключателей переменного тока и 1,35  $I_n$  для выключателей постоянного тока;

– условное время: – 1 ч для расцепителей 16–63 А;

– 2 ч для расцепителей 80–400 А.

Расцепители тока перегрузки при температуре воздуха 30 °С при нагрузке каждого полюса отдельно током 2  $I_n$  должны срабатывать за время:

– 15–120 с. для выключателей на 16–63 А;

– 120–350 с. для выключателей на 80–400 А.

Выключатели с расцепителями тока перегрузки должны допускать повторное включение после отключения тока перегрузки через время не более 180 с, а токов короткого замыкания через время не более 120 с.

### Характеристики в условиях короткого замыкания.

Номинальная предельная наибольшая отключающая способность ( $I_{cu}$ ) и номинальная наибольшая включающая способность ( $I_{cm}$ ) приведены в таблице 4.

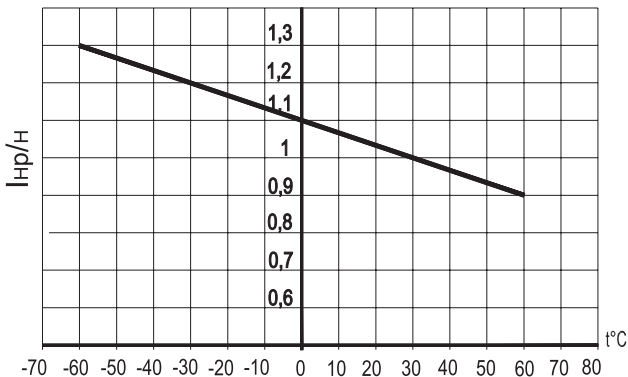
**Таблица 4.**

Тип выключателя	Номинальные токи ( $I_n$ ), А	Номинальная предельная наибольшая отключающая способность ( $I_{cu}$ ), кА						Номинальная наибольшая включающая способность ( $I_{cm}$ ), кА				Вид максимального расцепителя тока
		$U_e$ 400В	cosφ	$U_e$ 690В	cosφ	$U_e^*$ -220В	$U_e^*$ -440В	$U_e$ 440В	$U_e$ 690В	$U_e^*$ -220В	$U_e^*$ -440В	
BA51-35M1-34XXXX	16	3	0,8	3	0,8	5	3	4,5		5	3	Расцепитель токов короткого замыкания и токов перегрузки
	20							9	4,5			
	25											
	31,5	6	8	4	0,7	8	4	13,6	6	8	4	
	40											
	50	8	0,7	4	0,7	8	4	13,6	6	8	4	
	63											
	80	20	0,3	10	0,3	25	20	40	17	25	20	
100												
BA51-35M2-34XXXX	125	20	0,3	10	0,3	25	20	40	17	25	20	
	160											
	200											
	250											
BA51-35M3-34XXXX	320	20	0,3	10	0,3	25	20	40	17	25	20	
	400											
BA51-35M1-33XXXX	100	20	0,3	10	0,3	25	20	40	17	25	20	Расцепитель токов короткого замыкания
BA51-35M2-33XXXX	250											
BA51-35M3-33XXXX	400											

\* - постоянная времени не более 0,01 с.

При подводе напряжения со стороны выводов 2, 4, 6 отключающая способность уменьшается на 50%.

Зависимость номинального рабочего тока выключателей от температуры приведена на рисунке 1.



**Рисунок 1.** Зависимость номинального рабочего тока выключателей от температуры окружающего воздуха

Номинальная рабочая наибольшая отключающая способность выключателя:

- $I_{cs} = 100\%I_{cu}$  на токи 16–63 А;
- $I_{cs} = 75\%I_{cu}$  на токи 80–400 А.

**Потери мощности** в цепи главных контактов на три полюса не превышают 120 В·А.

## 2.2 Дополнительные сборочные единицы

### Независимый расцепитель

Независимый расцепитель предназначен для дистанционного отключения выключателя и обеспечивает отключение выключателя при подаче на выводы его катушки напряжения постоянного или однофазного переменного токов.

Номинальные напряжения независимого расцепителя указаны в таблице 5.

**Таблица 5.**

Номинальное напряжение ( $U_c$ ), В	
переменный ток (AC) частоты 50, 60 Гц и постоянный (DC)	переменный ток частоты 50, 60 Гц
24 AC/DC, 48 AC/DC, 110 AC/DC, 230 AC/220 DC	400 AC

Независимый расцепитель вызывает расцепление в любых рабочих условиях, когда питающее напряжение остается в пределах от 70% до 120% номинального напряжения.

Независимый расцепитель – расцепитель мгновенного действия.

Для исключения его повреждения используется только



в комбинации с последовательно включаемым собственным замыкающим вспомогательным контактом, снимающим питание с катушки после срабатывания независимого расцепителя (см. приложение В, рисунки В.3-В.5).

Собственное время отключения выключателя с момента подачи номинального напряжения на катушку независимого расцепителя не более 0,04 с.

Выключатели с независимым расцепителем обеспечивают не менее 10 отключений выключателя подряд при холодном состоянии катушек расцепителей, причем пауза между двумя последовательными отключениями должна быть от 14 до 15 с.

Время нахождения независимого расцепителя под напряжением не более 1,5 с.

Мощность, потребляемая независимым расцепителем, не превышает 300 В·А при переменном токе и 350 Вт при постоянном токе.

#### **Вспомогательные контакты**

Параметры и характеристики вспомогательных контактов.

Номинальное напряжение изоляции ( $U_i$ ), В – 400.

Условный тепловой ток ( $I_{the}$ ), А – 5.

Категория применения:

– AC15 на переменном токе;

– DC13 на постоянном токе.

Номинальные рабочие токи ( $I_e$ ), номинальные напряжения ( $U_e$ ), и мощности приведены в таблице 6.

**Таблица 6.**

Категория применения	AC15				DC13		
	Номинальное напряжение ( $U_e$ ), В	48	110	230	380	24	110
Номинальный рабочий ток ( $I_e$ ), А	4	3	1,5	1	4	1,3	0,5
Номинальная мощность, Вт	200	330	330	380	100	140	110

Минимальная включающая способность на переменном токе: 5 мА при 17 В.

Общая: механическая + коммутационная износостойкость – 10000 циклов.

Коммутационная износостойкость при токах включения и отключения, соответствующих номинальным напряжениям и категориям применения согласно табл. С.1 ГОСТ IEC 60947-5-1 – 8000 циклов ВО.

Включающая и отключающая способность коммутационных элементов в условиях перегрузок согласно таблице 4 ГОСТ IEC 60947-5-1.

Условный номинальный ток короткого замыкания:

– в цепи переменного тока – 1000 А при испытаниях совместно с автоматическим выключателем BM63-1XB6.

– в цепи постоянного тока – 250 А при испытании совместно с автоматическим выключателем BA21-29 – на номинальный ток 5 А.

#### **Электромагнитный привод**

Номинальные напряжения электромагнитного привода ( $U_s$ ) – 230 и 400 В переменного тока 50 Гц.

Электромагнитный привод обеспечивает включение, отключение и взвод выключателя после автоматического отключения при колебаниях питающего напряжения от 80% до 120% номинального значения.

Номинальный режим работы электромагнитного привода – кратковременный.

Частота включений приводом до 20 включений в час.

Электромагнитный привод допускает пять операций включение-отключение подряд с паузой между операциями не менее 10 с.

При номинальном напряжении в цепи электромагнитного привода собственное время включения и отключения выключателя электромагнитным приводом не превышает 0,3 с.

При наличии напряжения в цепи управления электромагнитным приводом процесс включения и отключения выключателя заканчивается автоматически (независимо от оператора), если контакты аппарата управления электромагнитным приводом находились в замкнутом положении не менее 0,2 с.

Мощность, потребляемая электромагнитным приводом, не превышает 1500 В·А.

Электромагнитный привод допускает:

- непосредственное ручное оперирование;
- оперирование с помощью аппаратов управления (кнопок, ключей управления и т. д.).

Привод обеспечивает блокировку от многократных включений выключателя в случае его срабатывания под действием расцепителей.

Электромагнитный привод обеспечивает число включений и отключений выключателя в соответствии с указанными в табл. 3.

## 3 УСТРОЙСТВО И РАБОТА ВЫКЛЮЧАТЕЛЯ

Выключатель состоит из следующих основных узлов: оболочка, коммутирующее устройство, механизм управления, максимальные расцепители тока, дугогасительные камеры, зажимы для присоединения внешних проводников главной цепи выключателя.

При указании в заказе в выключатель встраиваются дополнительные сборочные единицы (вспомогательные контакты, независимый расцепитель, электромагнитный привод, устройство для запираания) в сочетаниях, указанных в таблице 1.

Способ монтажа выключателя – стационарный.

**Коммутирующее устройство** состоит из подвижных и неподвижных контактов, напайки которых выполнены из металлокерамики на основе серебра.

**Механизм управления** – ручной привод независимого действия, обеспечивающий моментное замыкание и размыкание главных контактов.

Включение осуществляется путем перевода ручки управления в позицию «I», отключение – путем перевода ручки в позицию «O».

В случае автоматического отключения при аварийном режиме или под воздействием независимого расцепителя ручка управления зани-

мает промежуточное положение.

Включение выключателя после автоматического отключения осуществляется движением ручки (рукоятки дистанционного привода) в направлении «О» – для взвода и далее в направлении «I» – на замыкание контактов.

Отключение выключателя расцепителями происходит независимо от того, удерживается ли ручка управления во включенном положении или нет.

**Примечание:** Допускаются при оперативном переключении отдельные автоматические срабатывания (срывы зацепления).

Выключатели стационарного исполнения с ручным приводом имеют исполнение с устройством для запираания привода в положении «Отключено».

**Электромагнитный привод** выполнен в виде отдельного блока, установленного на крышке выключателя.

Электромагнитный привод обеспечивает включение, отключение и перевод выключателя.

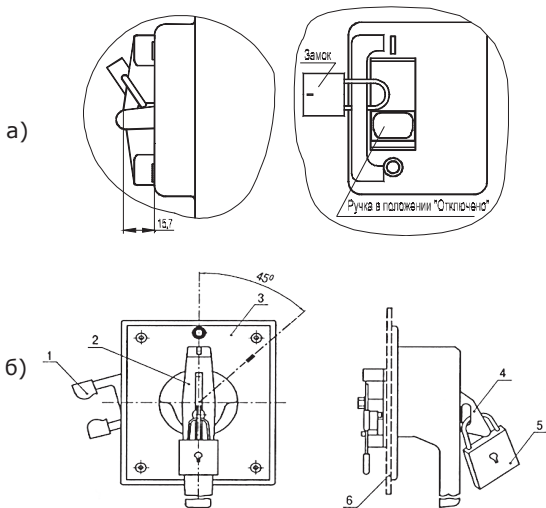
На поверхности крышки электромагнитного привода выведена рукоятка, обеспечивающая возможность ручного управления выключателем только при отсутствии напряжения в цепи привода и указывающая коммутационные положения выключателя. При ручном управлении рукоятку следует доводить до вертикальных положений «О» и «I». На электромагнитном приводе установлен прямоугольный соединитель типа РП10 для присоединения внешних проводников.

Привод работает в пульсирующем режиме, как шаговый двигатель. Пульсирующий режим работы привода переменного тока обеспечивается полупроводниковым диодом (VD), импульсно подающим напряжение на катушки электромагнитов привода (YA1 и YA2).

Согласно схеме включения электромагнитного привода (см. приложение В, рисунок В.5) потребитель должен использовать блок управления «вкл» – «откл».

**Ручной дистанционный привод** крепится на двери распределительного устройства и позволяет оперировать выключателем при закрытой двери распределительного устройства.

Выключатели с ручным дистанционным приводом имеют устройство для запираания (см. рисунок 2).



а) выключателей стационарного исполнения с ручным приводом, б) выключателей с ручным дистанционным приводом (1 – поводок, 2 – рукоятка, 3 – основание, 4 – пластина, 5 – замок, 6 – дверь распределительного устройства)

**Рисунок 2.** Запирающее устройство в положении «Отключено»

Вспомогательные контакты состоят из двух электрически разделённых контактных блоков с одним замыкающим (З) и одним размыкающим (Р) контактами. Блоки могут включаться в разные фазы. Контактные элементы внутри блока имеют одну и ту же полярность и не допускают включение в разные фазы.

Навесными замками можно заблокировать рукоятку управления выключателем и рукоятку ручного дистанционного привода при помощи навесного замка диаметром дужки 5 мм (в комплект поставки не входит).

### Выводы выключателя

Требования к конструкции выводов выключателя по ГОСТ IEC 60947-1.

Варианты присоединения проводников и шин к зажимам выключателей приведены в приложении Д и Е.

Зажимы выключателей на номинальные токи до 250 А рассчитаны для присоединения:

- медных проводников сечением от 2,5 до 50 мм<sup>2</sup> с помощью кабельных наконечников по ГОСТ 7386 (например 6-6-4; 50-8-11) и алюминиевых сечением от 16 до 70 мм<sup>2</sup> по ГОСТ 7387 (например А70-8 и Л70-8)

с шириной зажимной части до 22 мм для диаметров контактного стержня 6-8 мм. При этом проходное отверстие должно быть рассверлено до диаметра 8,5 мм;

- медных кабелей при помощи специальных кабельных наконечников сечениями 70, 95 и 120 мм<sup>2</sup>, поставляемых по заказам;

- при помощи шин (проводов) шириной от 14 до 22 мм, толщиной от 2 до 6 мм, сечениями от 28 до 120 мм<sup>2</sup>. Допускается присоединение шинами шириной до 30 мм с разделкой конца до размера 22 мм.

Дополнительно к выключателям на номинальные токи до 250 А по заказу возможна поставка комплектов зажимов для присоединения неподготовленных проводов (кабелей):

- одногнёздных – для проводов сечением от 25 до 180 мм<sup>2</sup>;

- двухгнёздных – от 2x16 до 2x95 мм<sup>2</sup>.

Зажимы выключателей на номинальные токи 320 и 400 А рассчитаны для присоединения шинами шириной от 20 до 22 мм, толщиной от 6 до 10 мм, сечениями от 120 до 240 мм<sup>2</sup> соответственно.

Дополнительно к выключателям на номинальные токи до 400 А, по отдельным заказам, возможна поставка комплектов расширительных присоединительных выводов и межполюсных изоляционных перегородок, позволяющих осуществлять присоединение шинами шириной до 35 мм (см. приложение Е).

Для присоединения алюминиевых шин по отдельным заказам поставляются комплекты зажимов на токи 16-320 А; 400 А со специальными тарельчатыми пружинами (шайбами).

Момент затяжки винтов крепления внешних проводников для выключателей:

- 6 Нм – до 320 А;

- 10 Нм – 400 А.

**Таблица 7.** Рекомендуемые присоединительные сечения медных кабелей и шин

<b>Iн, А</b>	16, 20	25	31,5	40, 50	63	80	100	125	160	200	250	320	400
<b>S, мм<sup>2</sup></b>	2, 5	4	6	10	16	25	35	50	70	95	120	185	240

Внешние проводники от дополнительных сборочных единиц выключателя выводятся в одной или двух изоляционных трубках. Сечение медных гибких проводников от 0,35 до 1,5 мм<sup>2</sup>, длина выведенных проводников 800 мм.

Выводящие проводники дополнительных сборочных единиц имеют цвета изоляции в соответствии с указанными в приложении В.

## **4 УКАЗАНИЕ МЕР БЕЗОПАСНОСТИ**

Установка, присоединение проводников и осмотр выключателей производится при снятом напряжении.

Эксплуатация выключателей должна производиться в соответствии с «Правилами технической эксплуатации электроустановок потребителей электрической энергии».

## **5 ПОРЯДОК УСТАНОВКИ**

Выключатели устанавливаются в помещениях, не содержащих взрывоопасные или разъедающие металл и изоляцию газы и пары, токопроводящую или взрывоопасную пыль, а также в местах, защищённых от попадания брызг воды, капель масла, и дополнительного нагрева от посторонних источников лучистой энергии.

Конструкция, к которой крепится выключатель, должна быть выполнена так, чтобы при затяжке винтов, крепящих выключатель, пластмассовый корпус выключателя не подвергался напряжению изгиба.

В местах крепления выключателя между опорными поверхностями свободно приложенного корпуса выключателя и конструкцией, к которой крепится выключатель, допускается зазор не более 0,3 мм.

Минимальные расстояния от выключателей до заземлённых металлических частей распределительного устройства указаны в приложении Г.

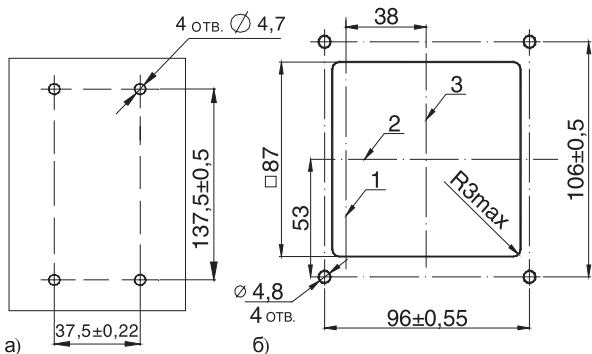
В приложении В приведены схемы выключателей, в соответствии с которыми осуществляются электрические соединения при монтаже.

Способы присоединения внешних проводников к выключателю указаны в приложениях Д и Е.

Монтаж выключателей производится при отсутствии напряжения в главной цепи и в цепях дополнительных сборочных единиц.

Для монтажа выключателя:

- 1) выполнить в конструкции, к которой крепится выключатель, отверстия (см. рисунок 3);
- 2) отвести ручку выключателя в положение «Отключено»;
- 3) установить и закрепить выключатель. Для крепления выключателя используются все отверстия, предусмотренные для этой цели;
- 4) подсоединить внешние проводники к главной цепи выключателя (см. приложения Д, Е);



- а) расположение отверстий для крепления выключателя;  
 б) расположение отверстий для крепления ручного дистанционного привода.  
 1 – вертикальная ось выключателя; 2 – горизонтальная ось выключателя и ручного дистанционного привода;  
 3 – вертикальная ось ручного дистанционного привода.

**Рисунок 3.**

**Провода от источника присоединять к входным зажимам 1, 3, 5.**

Присоединение внешних проводников к зажимам автоматического выключателя необходимо выполнить так, чтобы не создавались механические напряжения в конструкции выключателя. Оголённые части присоединяемых с передней стороны внешних проводников необходимо заизолировать (шины на длине не менее 300 мм);

5) после монтажа внешних проводников к выводам выключателя установить клеммную крышку или межполюсные перегородки (поставляются по отдельному заказу) таким образом, чтобы выступы вошли в трапециевидные пазы выключателя до упора (см. приложение Б, рисунок Б. 16) со стороны выводов 1,3,5;

6) при подаче напряжения со стороны выводов 2,4,6 дополнительно устанавливать клеммную крышку или межполюсные перегородки (поставляются по отдельному заказу);

7) подсоединить выводы дополнительных сборочных единиц в соответствии со схемами (см. приложение В).

Ручной дистанционный привод выключателей (см. приложение Б, рисунок Б.2) установить на двери распределительного устройства в соответствии с рисунком 2б).

После установки привода:

- 1) Проверить, что ручка выключателя входит в рычаг привода;
- 2) Включить и отключить выключатель рукояткой дистанционного привода, для чего рукоятку повернуть из положения «О» в положение «I», затем обратно в положение «О».

Подготовка выключателя к работе

Для проверки работоспособности выключателя необходимо вручную включить выключатель, а затем произвести операцию ручного расцепления механизма путём нажатия на тестовую кнопку.

Убедившись в том, что монтаж выполнен правильно, включите выключатель.

До этого подача напряжения запрещается!

Для включения выключателя, находящегося в расцепленном положении, необходимо произвести операцию взвода, для чего ручку перевести до упора в сторону знака «О», а затем включить выключатель, переведя ручку в сторону «I».

Для включения выключателя с ручным дистанционным приводом после автоматического отключения необходимо рукоятку на двери распределительного устройства сначала перевести в положение «О» (взвести механизм), а затем установить в положение «Включено» «I».

## **6 ТЕХНИЧЕСКОЕ ОБСЛУЖИВАНИЕ**

Возможность работы выключателей в условиях, отличных от указанных в настоящем руководстве по эксплуатации, технические характеристики выключателей и мероприятия, которые должны выполняться при их эксплуатации в этих условиях, согласовываются между предприятием-изготовителем и потребителем.

Выключатели рассчитаны для работы без ремонта и смены каких-либо частей.

Выключатели надо содержать в чистоте, чтобы на них не попадали вода, масло, эмульсии и т.п.

Периодически, примерно через каждые 2000 включений, но не реже одного раза в год, выключатель нужно осматривать. Осмотр выключателя также нужно производить после каждого отключения тока короткого замыкания.

После каждого отключения тока короткого замыкания рекомендуется произвести 8-10 раз операцию «включение – отключение» без тока, затем произвести имитацию «автоматического срабатывания выключателя» путём нажатия на тестовую кнопку.

Изделие неремонтопригодно. Вскрытие не допускается.

При неисправности выключатели подлежат замене.

## **7 ТРАНСПОРТИРОВАНИЕ И ХРАНЕНИЕ**

Условия хранения и транспортирования выключателей и допустимые сроки сохраняемости до ввода в эксплуатацию должны соответствовать указанным в таблице 8.



**Таблица 8.**

Виды поставок	Обозначение условий транспортирования в части воздействия		Обозначение условий хранения по ГОСТ 15150	Допустимые сроки сохранения в упаковке изготовителя, годы
	механических факторов по ГОСТ 23216	климатических факторов по ГОСТ 15150		
1. Внутри страны (кроме районов Крайнего Севера и труднодоступных по ГОСТ 15846)	С	5 (ОЖ4)	2 (С)	2
2. Внутри страны в районы Крайнего Севера и труднодоступных по ГОСТ 15846	Ж	5 (ОЖ4)	2 (С)	2
3. Экспортные в макроклиматические районы с умеренным климатом	С	5 (ОЖ4)	2 (С)	2

Транспортирование выключателей производится крытым транспортом. При транспортировании выключателей в контейнерах допускается их перевозка открытым транспортом.

Транспортирование упакованных выключателей должно исключать возможность непосредственного воздействия на них атмосферных осадков и агрессивных сред.

Хранить выключатели необходимо в упаковке предприятия в закрытом сухом и чистом помещении при отсутствии в окружающей среде пыли, кислотных и других паров, отрицательно влияющих на материалы выключателя и упаковку.

## 8 СВЕДЕНИЯ ОБ УТИЛИЗАЦИИ

Выключатели после окончания срока службы подлежат разборке и передаче организациям, которые перерабатывают чёрные и цветные металлы.

Опасных для здоровья людей и окружающей среды веществ и металлов в конструкции выключателей нет.

## 9 СВЕДЕНИЯ О РЕАЛИЗАЦИИ

Выключатели по реализации ограничений не имеют.

**Примечание** – Вследствие постоянной работы по усовершенствованию существующей конструкции может быть некоторое несоответствие между руководством и изделием.

**Изготовитель: АО «КЭАЗ»**  
**Россия, 305000, Курск, ул. Луначарского, 8**  
**Телефон: +7 (4712) 39-99-11; e-mail: keaz@keaz.ru; сайт:**  
**www.keaz.ru**

**ПАСПОРТ**  
**ВЫКЛЮЧАТЕЛЬ АВТОМАТИЧЕСКИЙ ВА51-35**

**Основные данные и характеристики (маркируются на выключателе)**

Условное обозначение выключателя  
Номинальное рабочее напряжение ( $U_e$ ) и частота для переменного тока

Номинальный ток ( $I_n$ )

Уставка тока срабатывания расцепителей мгновенного действия ( $I_i$ )

Номинальное напряжение независимого расцепителя, род тока и условное графическое обозначение

Род тока и номинальное напряжение электромагнитного привода

Номинальные отключающие способности при коротком замыкании ( $I_{cs}$ ,  $I_{cu}$ )

Номинальное импульсное выдерживаемое напряжение ( $U_{imp}$ )

Обозначение климатического исполнения и категории размещения

Категория применения (селективности) (Кат. А)

Дата изготовления

Единый знак обращения продукции на рынке государств - членов Таможенного союза

Товарный знак предприятия-изготовителя

**Содержание серебра в выключателях, г:**

- на номинальные токи 16...63А	- 0,92130
- на номинальные токи 80...125А	- 2,94897
- на номинальный ток 160А	- 3,80499
- на номинальные токи 200, 250А	- 4,33614
- на номинальный ток 320А	- 6,30426
- на номинальный ток 400А	- 7,19802
- вспомогательные контакты	- 0,44556
- электромагнитный привод	- 0,1508.

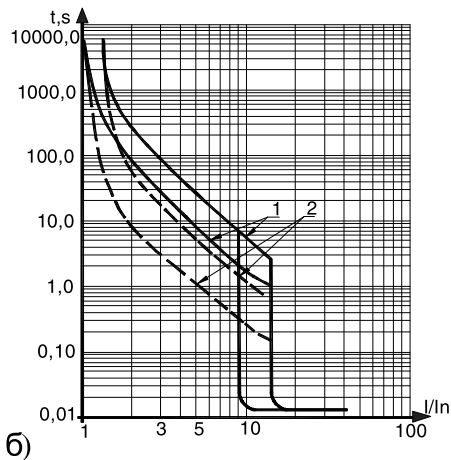
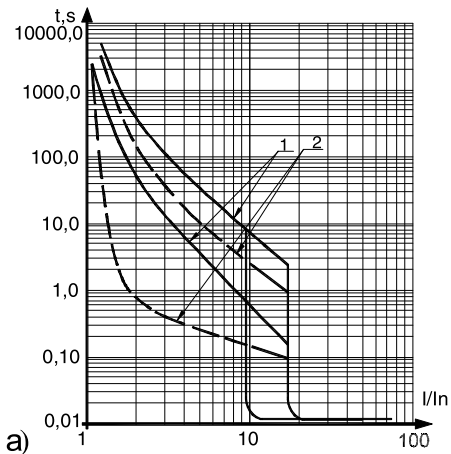
**Комплект поставки:** выключатель; комплект деталей для присоединения медных шин и проводов (кабелей) с кабельными наконечниками; комплект крепежных деталей для установки выключателя; клеммная крышка; руководство по эксплуатации (совмещенное с паспортом) – всё по 1 шт.

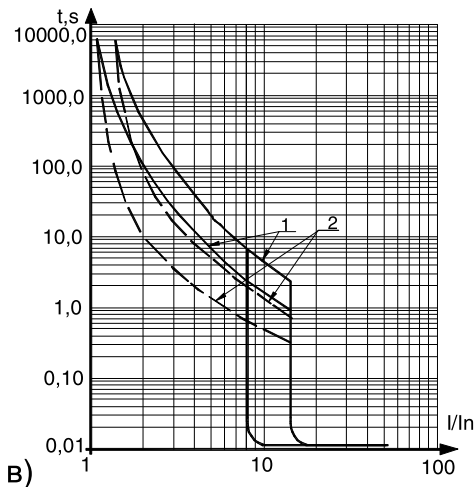
### **Гарантийные обязательства**

Изготовитель гарантирует соответствие характеристик выключателей при соблюдении потребителем условий транспортирования, хранения, монтажа и эксплуатации.

Гарантийный срок устанавливается 5 лет со дня ввода выключателей в эксплуатацию, в пределах ресурса по износостойкости и наибольшей отключающей способности, установленного в технических условиях и указанного в РЭ, но не более 6 лет с момента изготовления.

# ПРИЛОЖЕНИЕ А (СПРАВОЧНОЕ)





- а) 16; 20; 25; 31,5; 40; 50; 63; 80 А;  
 б) 100; 125; 160; 200; 250 А;  
 в) 320; 400 А.

1 – зона работы теплового максимального расцепителя тока снятая с холодного состояния;  
 2 – зона работы теплового максимального расцепителя тока снятая с нагретого состояния.

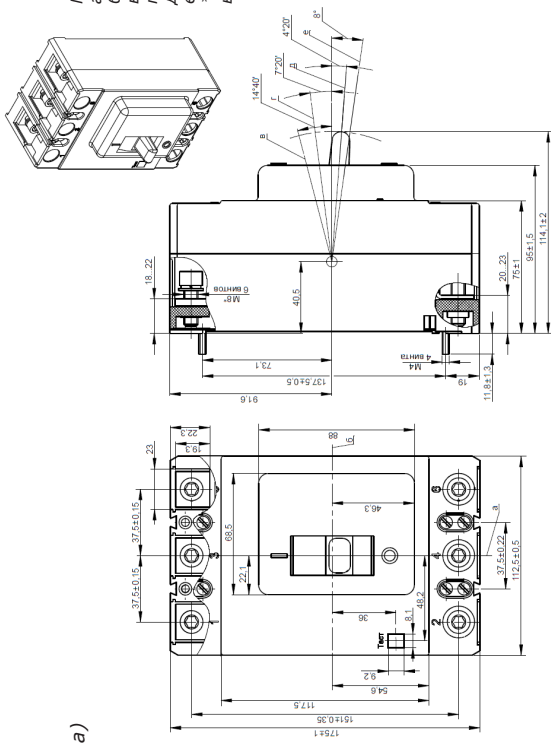
**Примечание** – Контрольные значения максимальных расцепителей тока указаны в разделе «Технические данные»

**Рисунок А.1** – Время-токовые характеристики выключателей с электромагнитными и тепловыми расцепителями при одновременной нагрузке всех полюсов.

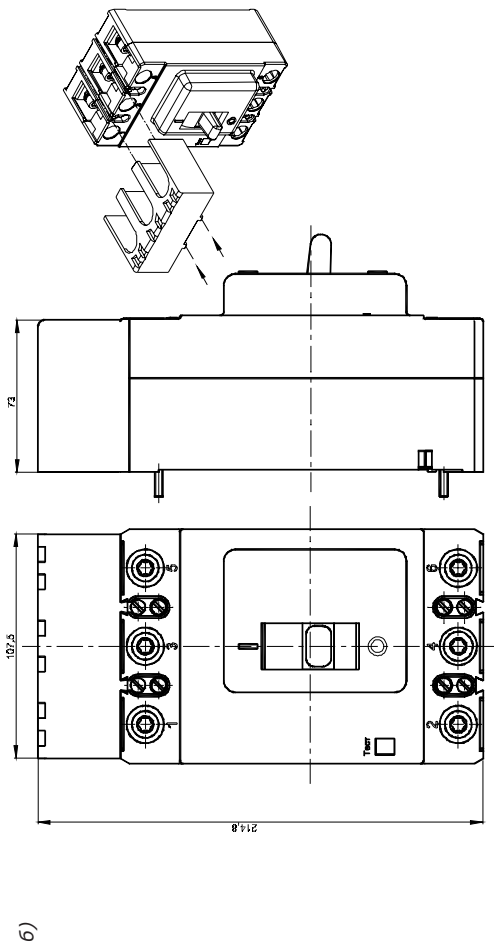
## ПРИЛОЖЕНИЕ Б

### Габаритные, установочные, присоединительные размеры и масса выключателей

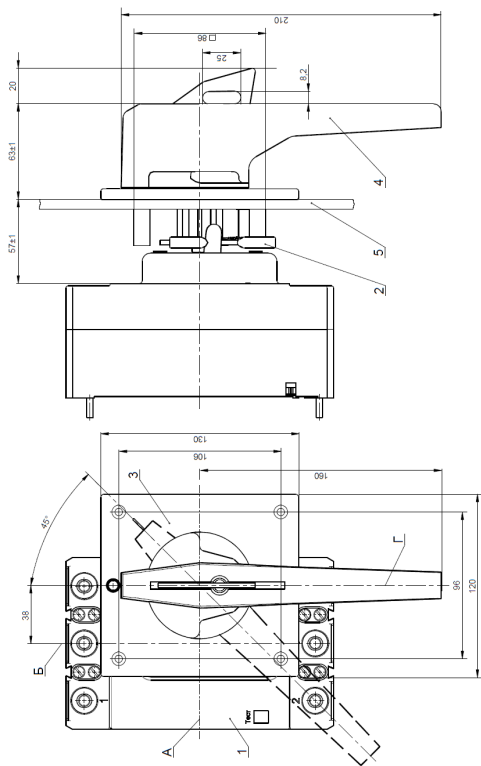
Масса не более 2,2 кг.  
 а – ось вертикальная;  
 б – ось горизонтальная;  
 в – включено;  
 г – отключено автоматически;  
 д – отключено вручную;  
 е – взвод  
 \* – M10 для автоматических в  
 выключателей на 400 А



а)



**Рисунок Б.1** – Выключатель с ручным приводом:  
 а) выключатель;  
 б) выключатель с клеммной крышкой.



Масса привода – не более 0,85 кг.

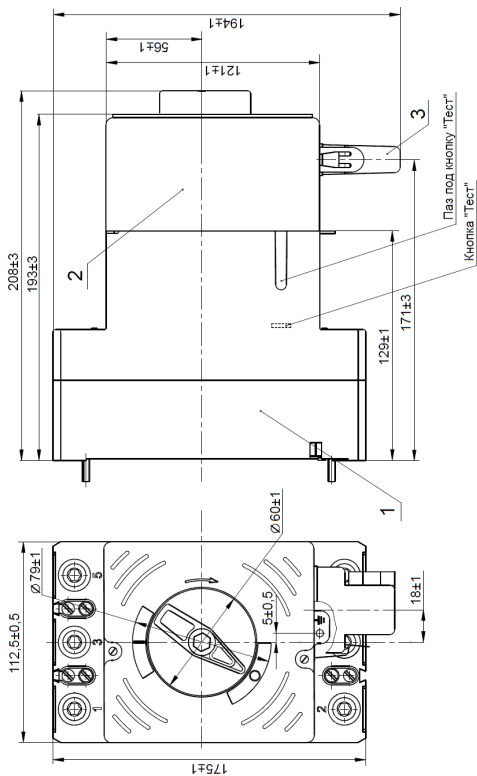
А – горизонтальная ось ручного привода и автоматического выключателя;

Б – вертикальная ось выключателя; Г – вертикальная ось привода.

1 – выключатель; 2 – рычаг ручного привода; 3 – рычаг ручного привода; 4 – рукоятка ручного привода; 5 – дверь распределительного устройства.

**Рисунок Б.2** – Выключатель с ручным дистанционным приводом для оперирования через дверь распределительного устройства





**Рисунок Б.3** – Выключатель с электромагнитным приводом  
 1 – выключатель; 2 – привод электромагнитный; 3 – соединитель типа РП10.  
 Масса выключателя с электромагнитным приводом не более 4,1 кг.

**Рисунок Б.3** – Выключатель с электромагнитным приводом

## ПРИЛОЖЕНИЕ В

### Схемы электрические принципиальные выключателей

#### Обозначения, принятые в схемах:

**S** – контактный блок с замыкающим контактом (23-24) – для исполнения с независимым расцепителем (без свободных вспомогательных контактов);

**S2.1** – контактный блок со вспомогательными контактами:

13-14 – замыкающие;

11-12 – размыкающие;

**S2.2** – контактный блок со вспомогательными контактами:

23-24 – замыкающие

21-22 – размыкающие;

**C1-C2** – обозначение выводов катушки независимого расцепителя;

**SQ1, SQ2** – выключатели путевые электромагнитного привода;

**K** – расцепитель независимый;

**U<sub>c</sub>** – напряжение питания независимого расцепителя;

**U<sub>s</sub>** – напряжение питания привода электромагнитного;

**YA** – привод электромагнитный;

**YA1, YA2** – электромагниты привода электромагнитного;

**SB1, SB2** – выключатели кнопочные для привода электромагнитного – в комплект поставки не входят;

**X1** – соединитель привода электромагнитного;

**VD** – диод полупроводниковый.

Сокращённое обозначение цветов проводов выводов элементов схем:

**C1-C2** – **Cн** – синий или голубой;

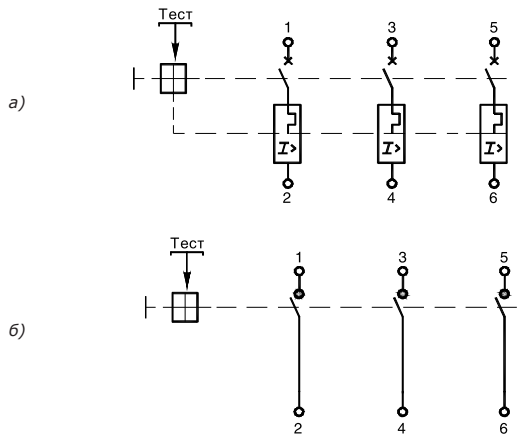
**21-22** – **Kр** – красный или розовый;

**23-24** – **Жл** – желтый или оранжевый;

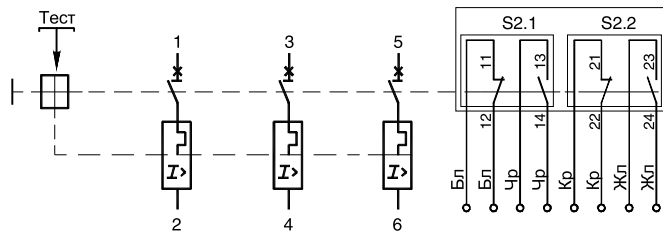
**11-12** – **Бл** – белый или бесцветный;

**13-14** – **Чр** – черный или фиолетовый.

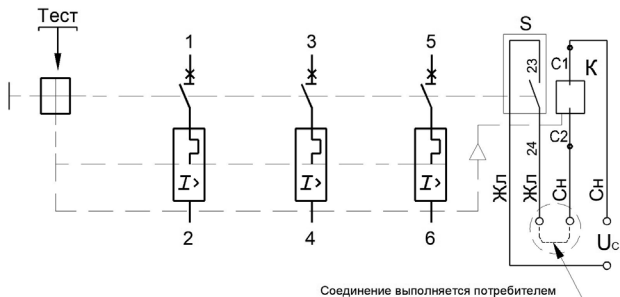
Контактные элементы одного блока имеют одну и ту же полярность и не допускают включение в разные фазы.



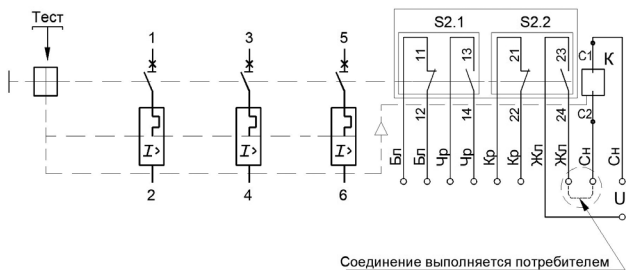
**Рисунок В.1** – Схема электрическая принципиальная выключателя переменного тока трехполюсного исполнения:  
 а) с тепловыми и электромагнитными расцепителями;  
 б) без тепловых и электромагнитных расцепителей.



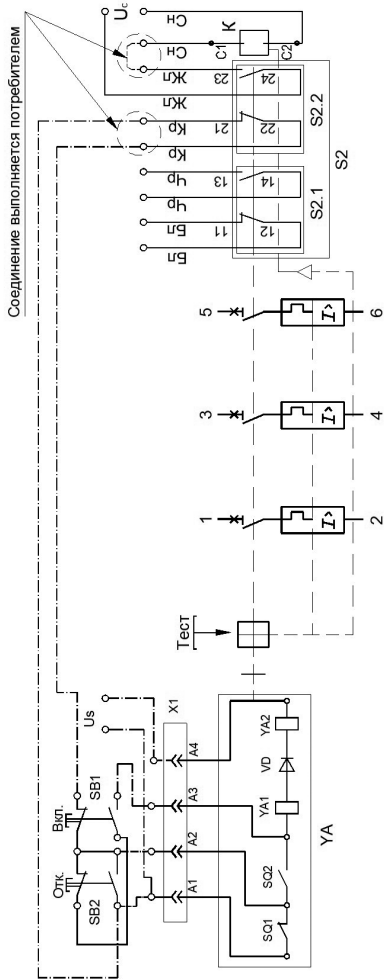
**Рисунок В.2** – Схема электрическая принципиальная выключателя со вспомогательными контактами



**Рисунок В.3** – Схема электрическая принципиальная выключателя с независимым расцепителем (без вспомогательных контактов)



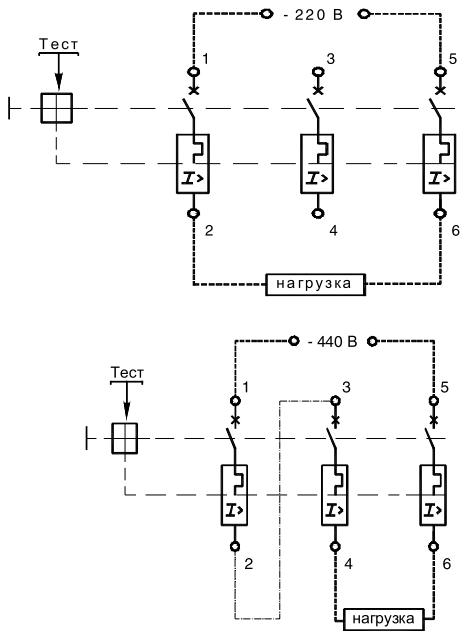
**Рисунок В.4** – Схема электрическая принципиальная выключателя с независимым расцепителем и вспомогательными контактами



**Рисунок В.5** – Схема электрическая принципиальная выключателей с электромагнитным приводом, с независимым расцепителем и вспомогательными контактами

**Примечание** – Схема рассчитана на применение независимого расцепителя и электромагнитного привода в цепях управления одной полярности (фазы). При применении их в цепях управления, запитанных от разных фаз, в цепи привода применять вспомогательный контакт 11-12 взамен контакта 21-22.

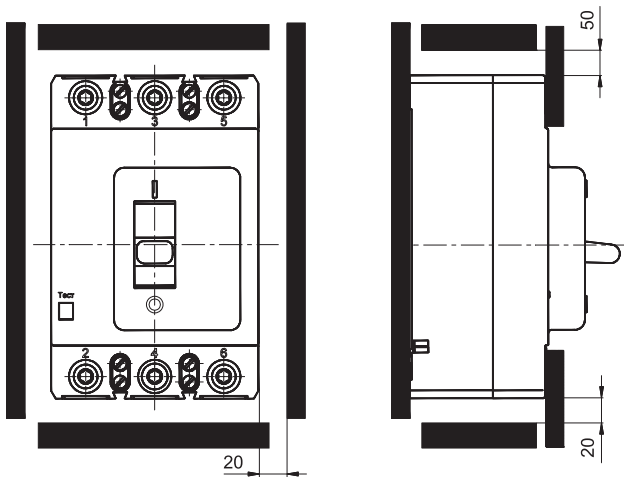
Монтаж электрических цепей, указанных на рисунках штрихпунктиром, установка кнопочных выключателей  $SB1$  и  $SB2$  и соединение проводников «Жл» и «Сн» осуществляются по-требуется.



*Соединение зажимов 2-3 осуществляется потребителем*

**Рисунок В.6** – Электрические схемы присоединения внешних проводников к зажимам выключателей в цепях постоянного тока

## ПРИЛОЖЕНИЕ Г

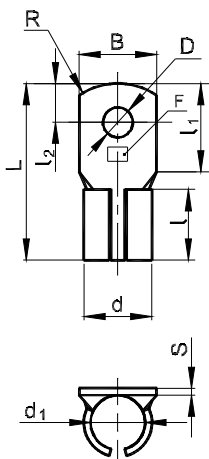


**Рисунок Г.1.** Минимально допустимые расстояния от выключателей до металлических частей

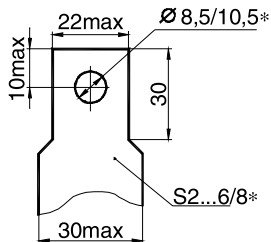
## ПРИЛОЖЕНИЕ Д

### Форма и размеры луженых медных узких наконечников OptiKit L

Обозначение комплекта наконечников специальных	F, сечение присоединяемого проводника, мм	Номинальный ток, А	Диаметр контактного стержня, мм	D, мм	d, мм	d <sub>1</sub> , мм	L, мм	l, мм	l <sub>1</sub> , мм	l <sub>2</sub> , мм	S, мм	B, мм	R, мм
КНсп. 70	70	160	8	8	16	13	49	20	24	10	1,5	20	10
КНсп. 95	95	200			19,4	15,5	50		25	11	1,95	22	20
КНсп. 120	120	250			22,4	17,5			2,44	11			

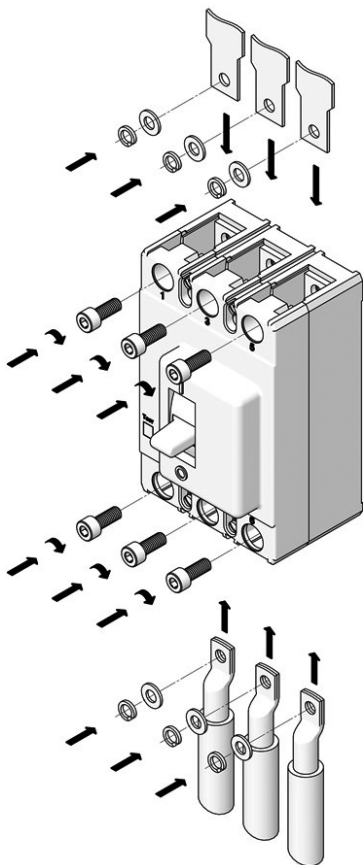


Форма и размеры присоединяемой шины



\* для выключателей на 400 А.

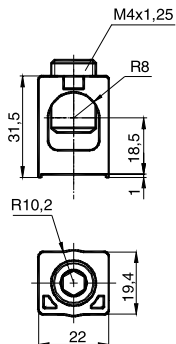




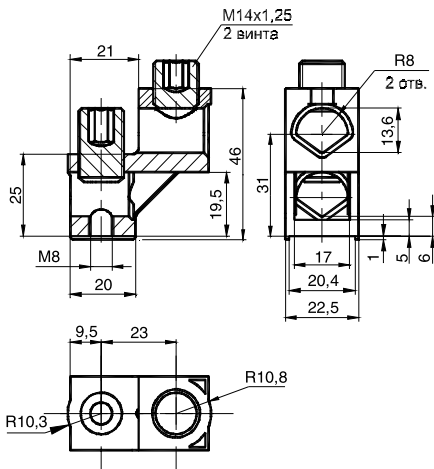
Комплект зажимов для присоединения алюминиевых шин:  
– винт – 3 шт.;  
– тарельчатая пружина – 3 шт.

**Рисунок Д.1** – Способы присоединения луженых медных узких наконечников OptiKit L и шин к выключателю

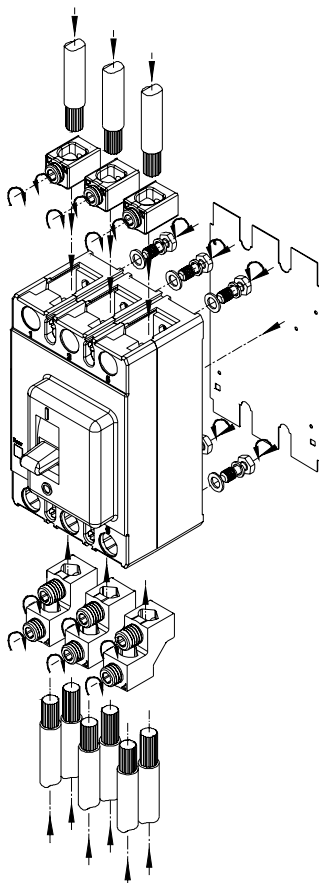
## ПРИЛОЖЕНИЕ Е



Одногнездный зажим для присоединения кабеля сечением до 185 мм<sup>2</sup>

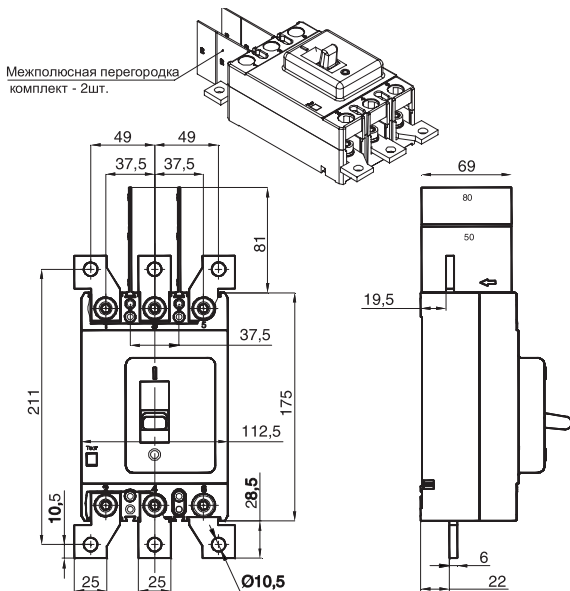


Двугнездный зажим для присоединения двух кабелей сечением до 95 мм<sup>2</sup>



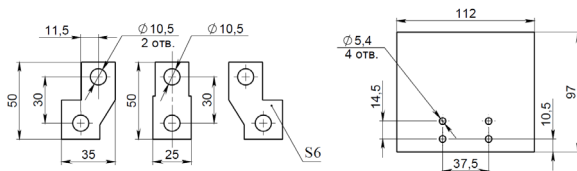
**Рисунок Е.1** – Присоединение внешних проводников к выключателю одногнездными и двухгнездными зажимами

Момент затяжки винтов зажимов 19 Н·м.



**Рисунок Е.2** – Присоединение с дополнительными расширительными выводами, межполюсными перегородками и изолирующими экранами

Расширительные выводы рекомендуется использовать совместно с изолирующими экранами на номинальный ток 400 А (возможно и на другие токи).



**Рисунок Е.3** – Комплект дополнительных расширительных присоединительных выводов и изолирующий экран

## ПРИЛОЖЕНИЕ Ж

### Дополнительные требования на автоматические выключатели, не соответствующие требованиям по защите от перегрузки по току (выключатели нагрузки)

Выключатели нагрузки предназначены для нечастых оперативных включений и отключений линии (до трех в час). Выключатели не предназначены для защиты от перегрузок и коротких замыканий до 4,5 кА. При перегрузках и коротких замыканиях его защита должна обеспечиваться существующим автоматическим выключателем.

Выключатели соответствуют ТР ТС 004/2011, ГОСТ Р 50030.2, ГОСТ IEC 60947-2, ГОСТ IEC 60947-3 и ТУ3422-047-05758109-2011 с учётом требований настоящего приложения.

Выключатели непригодны для разведения.

Условное обозначение типа выключателя – ВА51-35МХ-30...

Номинальное рабочее напряжение выключателей ( $U_e$ ): В – 400 и 690 В переменного тока 50 Гц; - 240 (два полюса последовательно) и 440 (три полюса последовательно) постоянного тока.

Категория применения по ГОСТ IEC 60947-3: AC 22A – для цепей переменного тока и DC 22A – для цепей постоянного тока.

Номинальные рабочие токи ( $I_e$ ), А: 250 и 400. Номинальное напряжение изоляции ( $U_i$ ) – 690 В.

Номинальные включающие, отключающая способности и временно выдерживаемый ток указаны в таблице Ж.1.

Таблица Ж.1

Номинальный ток ( $I_e$ ), А	Номинальная включающая способность при перегрузках, $I/I_e$		Номинальная отключающая способность при перегрузках, $I_c/I_e$		Номинальный временно выдерживаемый ток ( $I_{cw}$ ), кА, действующее значение (в течение 1 с)	Номинальная включающая способность в условиях короткого замыкания ( $I_{cm}$ ), кА, амплитудное значение
	переменный ток	постоянный ток	переменный ток	постоянный ток		
250	3	4	3	4	3,0	5
400					4,8*	6

I – ток включения.  
 $I_c$  – ток отключения.  
 \*в течение 0,2 с. допускается срабатывание от встроенной защиты.

Механизм управления выключателя имеет два фиксированных положения: включено «I» и отключено «O». Расцепление его и размыкание контактов в аварийных ситуациях не происходит.

Выключатели нагрузки обеспечивают надёжное отключение токов короткого замыкания в диапазоне от 4,5 кА (мгновенный ток срабатывания) до наибольшей отключающей способности: - 20 кА при 400 В 50 Гц и 440 В постоянного тока; - 10 кА при 690 В 50 Гц.

**Перечень документов, на которые даны ссылки  
в руководстве по эксплуатации**

Обозначение документа	Наименование документа
ГОСТ 7386-80	Наконечники кабельные медные, закрепляемые опрессовкой. Конструкция и размеры.
ГОСТ 7387-82	Наконечники кабельные из алюминиевого сплава для оконцевания алюминиевых жил проводов и кабелей. Конструкция и размеры.
ГОСТ 15150-69	Машины, приборы и другие технические изделия. Исполнения для различных климатических районов. Категории, условия эксплуатации, хранения и транспортирования в части воздействия климатических факторов внешней среды.
ГОСТ 15846-2002	Продукция, отправляемая в районы Крайнего Севера и приравненные к ним местности. Упаковка, маркировка, транспортирование и хранение.
ГОСТ 23216-78	Изделия электротехнические. Хранение, транспортирование, временная противокоррозионная защита, упаковка. Общие требования и методы испытаний.
ГОСТ 30631-99	Общие требования к машинам, приборам и другим техническим изделиям в части стойкости к механическим внешним воздействующим факторам при эксплуатации.
ГОСТ IEC 60947-1-2017	Аппаратура распределения и управления низковольтная. Часть 1. Общие правила.
ГОСТ IEC 60947-2-2021	Аппаратура распределения и управления низковольтная. Часть 2. Автоматические выключатели.
ГОСТ IEC 60947-3-2022	Аппаратура распределения и управления низковольтная. Часть 3. Выключатели, разъединители, выключатели-разъединители и их комбинации с предохранителями.
ГОСТ IEC 60947-5-1-2014	Аппаратура распределения и управления низковольтная. Часть 5-1. Аппараты и коммутационные элементы цепей управления. Электромеханические устройства цепей управления.

ГОСТ Р 50030.2-2010	Аппаратура распределения и управления низковольтная. Часть 2. Автоматические выключатели.
ТР ТС 004/2011	Технический регламент Таможенного союза. О безопасности низковольтного оборудования.
ТУ 3422-047-05758109-2011	Выключатели автоматические и выключатели нагрузки типов ВА04-36, ВА51-35.

### **Свидетельство о приемке**

Автоматический выключатель / выключатель нагрузки (тип-исполнение на маркировке выключателя) соответствует ТУ 3422-047-05758109-2011 и признан годным к эксплуатации.

**Дата изготовления маркируется на выключателе**

**Технический контроль произведен**



ОСНОВАН В 1945

Россия, г. Курск, ул. 2-ая Рабочая, 23