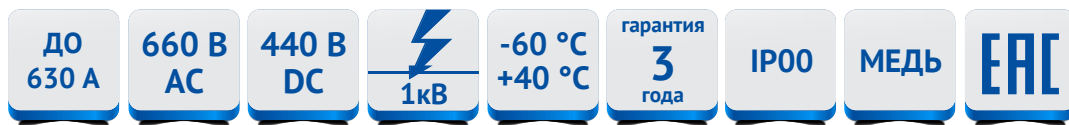
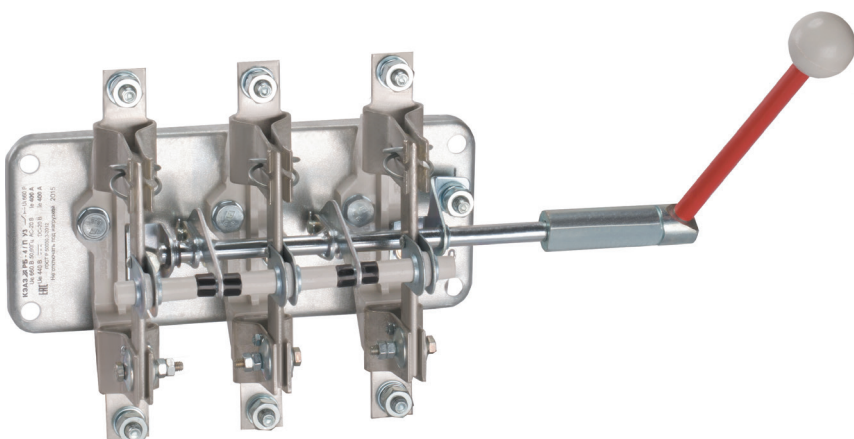


Разъединители серии P

ТУ 3424-014-05755766-2004 | Соответствуют требованиям ГОСТ IEC 60947-3



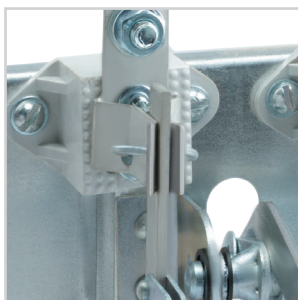
Предназначены для пропускания номинальных токов, включения и отключения без нагрузки, а также нечастых (не более 5 в час) неавтоматических коммутаций электрических цепей переменного тока частотой 50 Гц, напряжением до 380 В в устройствах распределения электрической энергии. Область применения: ВРУ жилых, общественных и промышленных зданий, шкафы и пункты распределительные, трансформаторные подстанции.



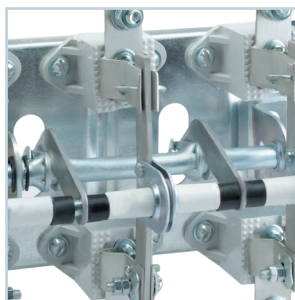
Преимущества

- Реализация любых технических решений
 - полный ассортимент номенклатуры на токи от 100 до 630 А.
- Обеспечение надежной работы и безопасности эксплуатации
 - контактная система ножевого типа с видимым разрывом цепи;
 - токоведущие элементы изготовлены из электротехнической меди марки М1;
 - применение механически прочных и не поддерживающих горение пластических материалов.
- Расширенные области применения
 - возможность применение в суровых условиях эксплуатации — климатическое исполнение УХЛ.

Особенности конструкции



Необходимое контактное нажатие обеспечивается пружинами на контактных стойках и сферическими шайбами на шарнирных стойках.



В конструкции разъединителя применена контактная система ножевого типа с видимым разрывом цепи.

► Структура условного обозначения

Разъединитель Р X₁-X₂/X₃-X₄X₅X₆А-УХЛЗ-КЭАЗ

Разъединитель	- Группа изделий
Р	- Серия
X ₁	- Вид ручного привода: Б — боковая смещенная рукоятка, С — передняя смещенная рукоятка, Ц — центральный привод
X ₂	- Обозначение номинального тока: 1 — 100 А; 2 — 250 А; 4 — 400 А; 6 — 630 А
X ₃	- Исполнение привода: Л — левое; П — правое
X ₄ , X ₅ , X ₆	- Номинальный ток, А: 100; 250; 400; 630
УХЛЗ	- Климатическое исполнение по ГОСТ 15150
КЭАЗ	- Торговая марка

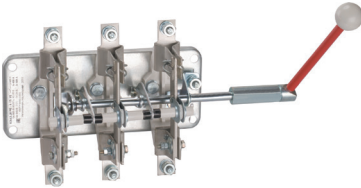
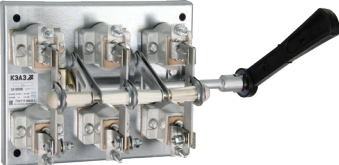
Разъединитель Р X₁-X₂/X₃X₄-УЗ-КЭАЗ

Разъединитель	- Группа изделий
Р	- Серия
X ₁	- Вид ручного привода: Б — боковая смещенная рукоятка, С — передняя смещенная рукоятка
X ₂	- Обозначение номинального тока: 1 — 100 А; 2 — 250 А; 4 — 400 А
X ₃	- Длина приводного вала: 1 — 185 мм; 2 — 220 мм
X ₄	- Исполнение привода: Л — левое; П — правое
УЗ	- Климатическое исполнение по ГОСТ 15150
КЭАЗ	- Торговая марка

► Технические характеристики

Наименование параметра	Типоисполнение	РС-1	РС-2	РС-4	РС-6	РС-10
		РБ-1 РЦ-1	РБ-2 РЦ-2	РБ-4 РЦ-4	РБ-6 РЦ-6	РБ-10 РЦ-10
Номинальное рабочее напряжение (U _р), В переменного тока/постоянного тока		660/440	660/440	660/440	660/440	1000
Номинальная рабочая частота, Гц		50 и 60				
Номинальное напряжение изоляции (U), В		660				
Номинальный рабочий ток (I _р), А АС-20 В		100	250	400	630	1000
Номинальный кратковременно выдерживаемый ток, кА		3	8	17	17	18
Работоспособность в процессе эксплуатации в электрических цепях переменного тока при номинальном напряжении, cos φ=0.95 при токе, равном 0.5I _р для аппаратов на 250 и 400 А; при токе, равном 0.3I _р для аппаратов на 630 А (Коммутационная износостойкость)		Не менее 500 циклов ВО				
Стандартное присоединение		M8	M10		M12	
Степень защиты		IP00				
Механическая износостойчивость, циклы ВО, не менее		2500				

► Артикулы

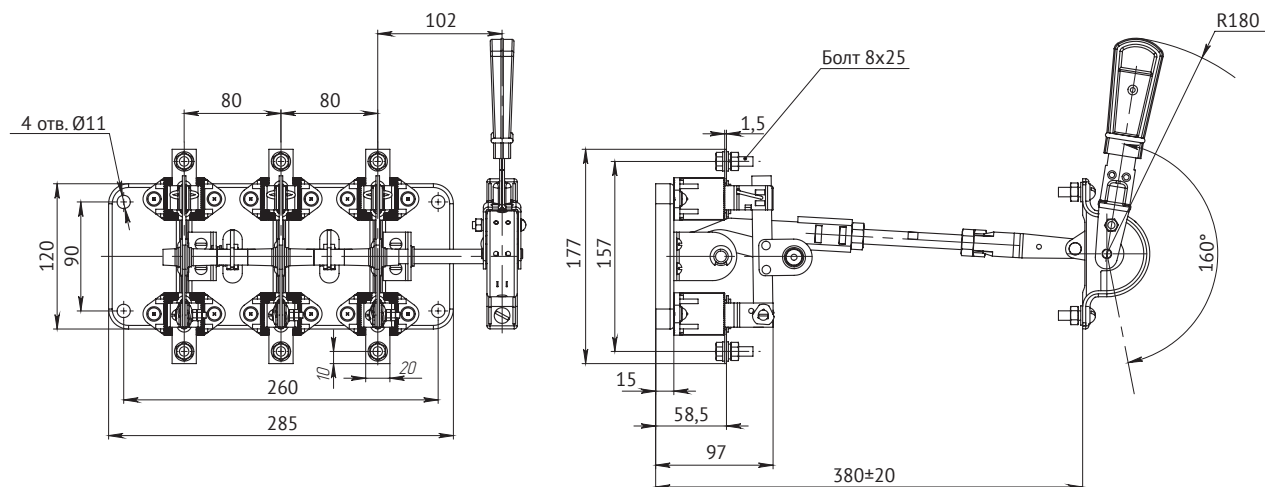
Внешний вид	Наименование	Номинальный ток, А	Номинальный условный ток короткого замыкания (I _{сз}), кА	Артикул
	РБ-1П-100А-УЗ	100	3	111450
	РБ-1Л-100А-УЗ	1000	3	111449
	РБ-1/1Л-УЗ	100	3	252601
	РБ-1/1П-УЗ	100	3	252602
	РБ-1/2Л-100А-УЗ	100	3	114927
	РБ-1/2П-100А-УЗ	100	3	114926
	РБ-2Л-250А-УЗ	250	8	111451
	РБ-2П-250А-УЗ	250	8	111452
	РБ-2/1Л-УЗ	250	8	252603
	РБ-2/1П-УЗ	250	8	252605
	РБ-2/2Л-250А-УЗ	250	8	114928
	РБ-2/2П-250А-УЗ	250	8	293637
	РБ-4Л-400А-УЗ	400	17	111453
	РБ-4П-400А-УЗ	400	17	111454
	РБ-4/1Л-УЗ	400	17	252606
	РБ-4/1П-УЗ	400	17	252607
	РБ-4/2Л-400А-УЗ	400	17	293463
	РБ-4/2П-400А-УЗ	400	17	293456
	РБ-6Л-630А-УЗ	630	17	111455
	РБ-6П-630А-УЗ	630	17	111456
РБ-6/2Л-630А-УЗ	630	17	293455	
РБ-6/2П-630А-УЗ	630	17	293457	
РБ-10П-1000А-УЗ	1000	17	120021	
	РС-1П-100А-УЗ	100	3	111478
	РС-1/1Л-УЗ	100	3	252608
	РС-2П-250А-УЗ	250	8	111480
	РС-2/1Л-УЗ	250	8	252610
	РС-2Л-250А-УЗ	250	8	111479
	РС-4Л-400А-УЗ	400	17	111481
	РС-4/1Л-УЗ	400	17	252613
	РС-4П-400А-УЗ	400	17	111482
	РС-6Л-630А-УЗ	630	17	111483
	РС-6П-630А-УЗ	630	17	111484
	РЦ-1-100А-УЗ	100	3	111485
	РЦ-2-250А-УЗ	250	8	111486
	РЦ-4-400А-УЗ	400	17	111487
	РЦ-6-630А-УЗ	630	17	111488

► Комплект поставки

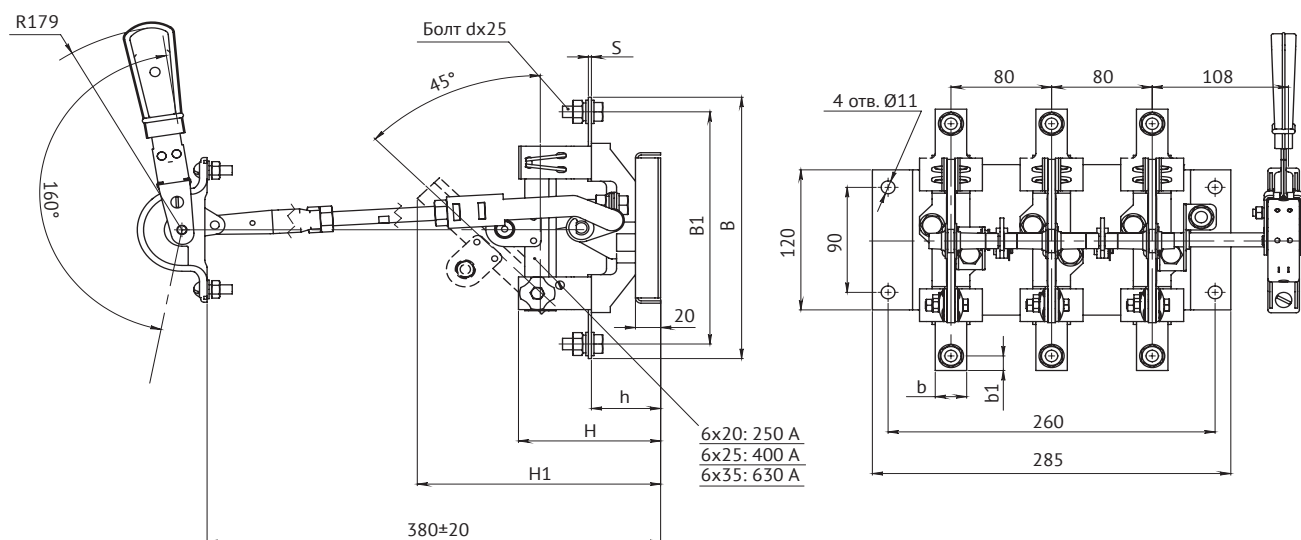
Наименование	РС	РБ	РЦ
Разъединитель	+	+	+
Крепежные детали для подсоединения внешних проводников	+	+	+
Эксплуатационная документация	+	+	+

► Габаритные, установочные, присоединительные размеры и масса

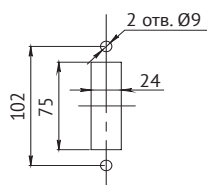
Разъединитель серии Р с передней смещенной рукояткой РС-1, на номинальный ток 100 А



Разъединитель серии Р с передней смещенной рукояткой РС-2, РС-4, РС-6 на номинальный ток 250 А, 400 А и 630 А

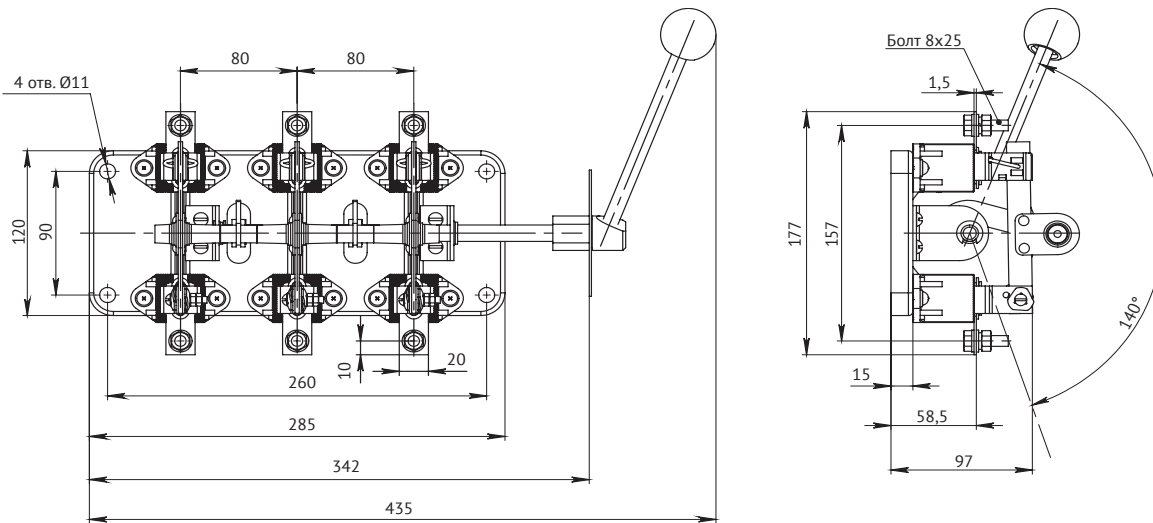


Разметка отверстий для установки привода

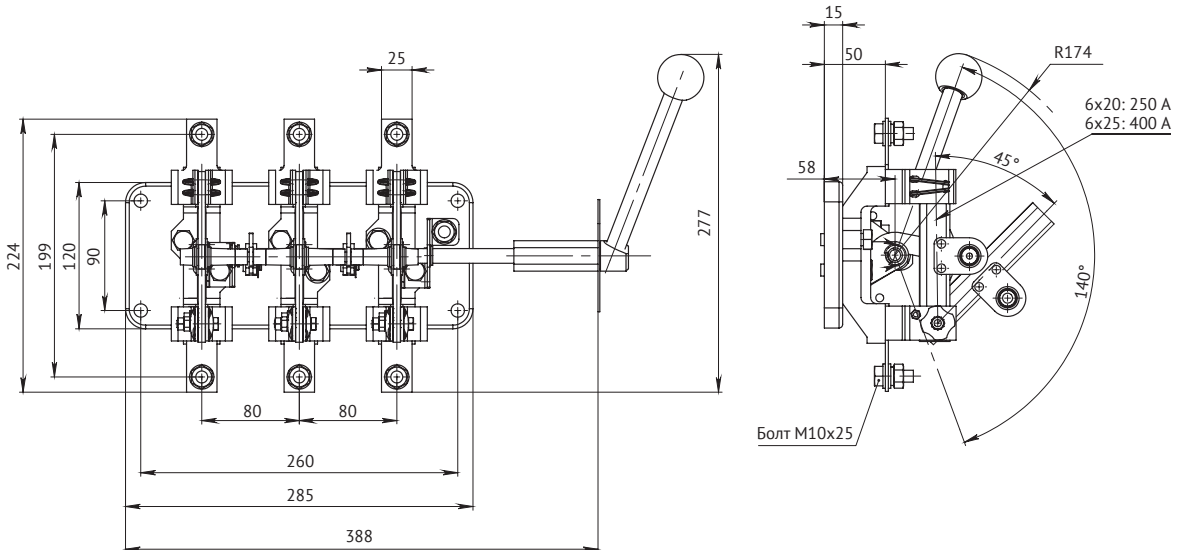


Тип аппарата	Номинальный рабочий ток, А	Размеры, мм								
		b	b1	B	B1	d	h	H	H1	S
PC-2	250	25	12,5	224	199	M10	55	113	193	2,44
PC-4	400							117	201	3
PC-6	630	35	18	246	210	M12				

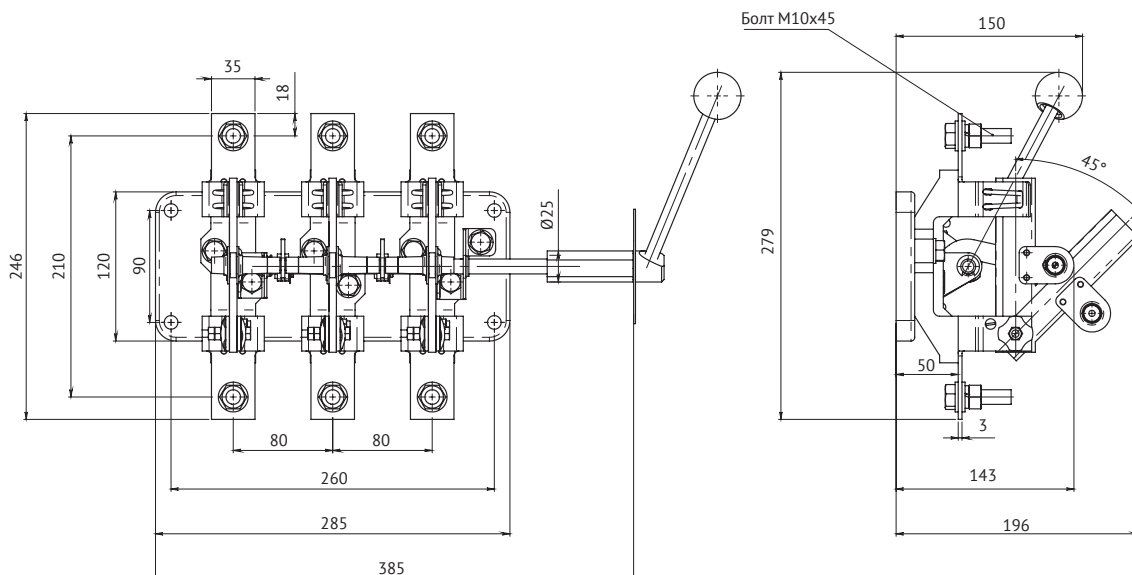
Разъединитель серии Р с боковой рукояткой РБ-1, на номинальный ток 100 А



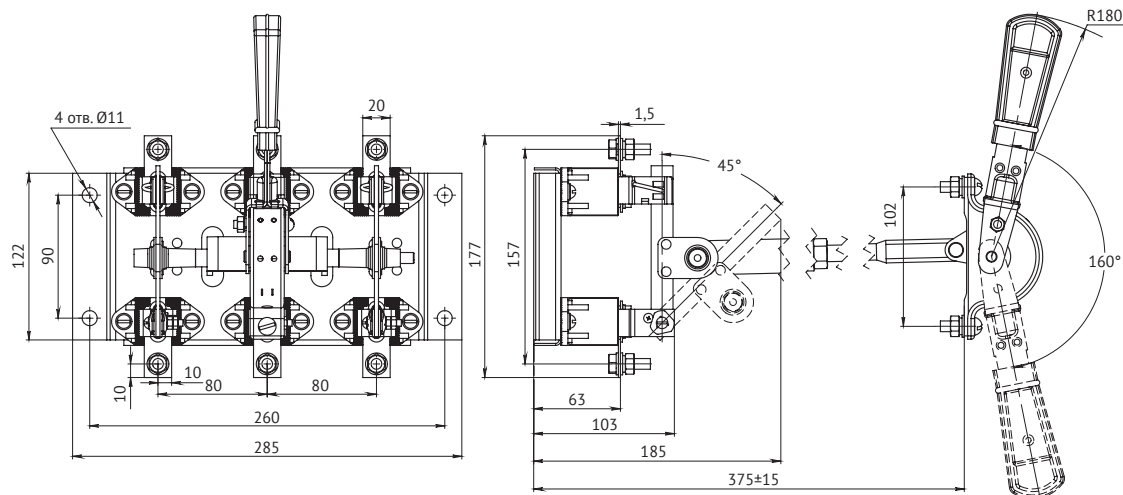
Разъединитель серии Р с боковой рукояткой РБ-2, РБ-4, на номинальный ток 250 и 400 А



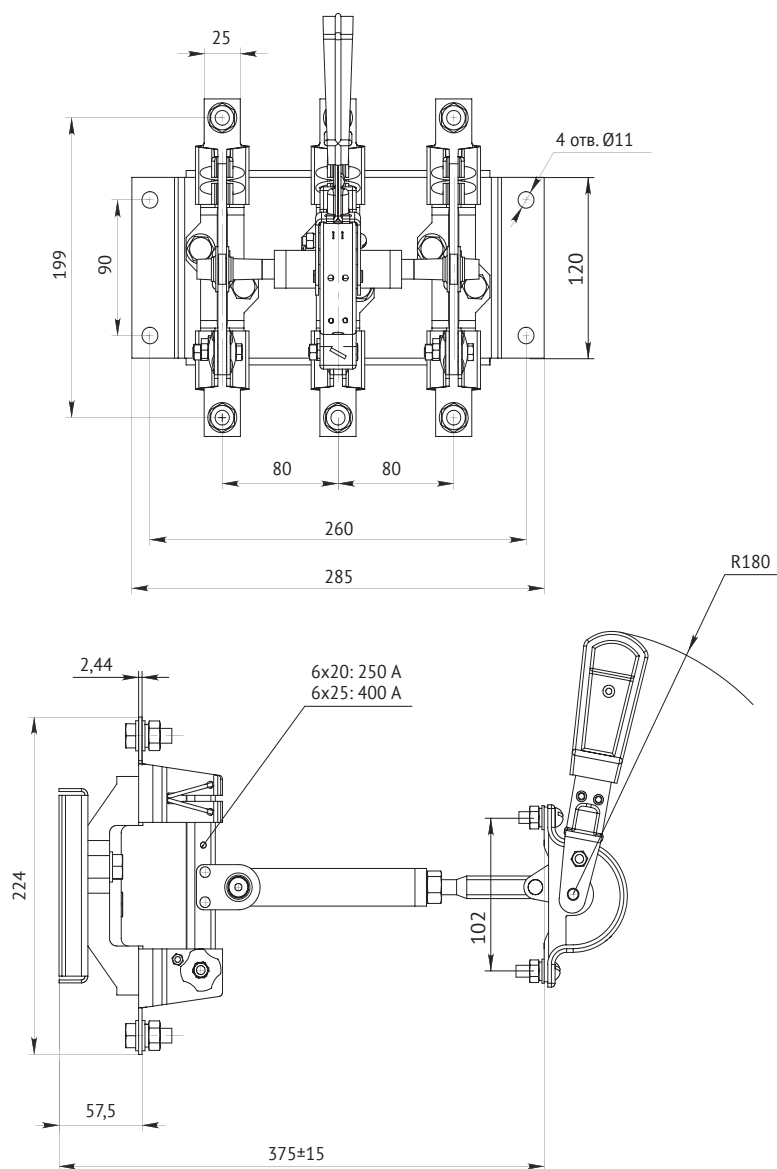
Разъединитель серии Р с боковой рукояткой РБ-6, на номинальный ток 630 А



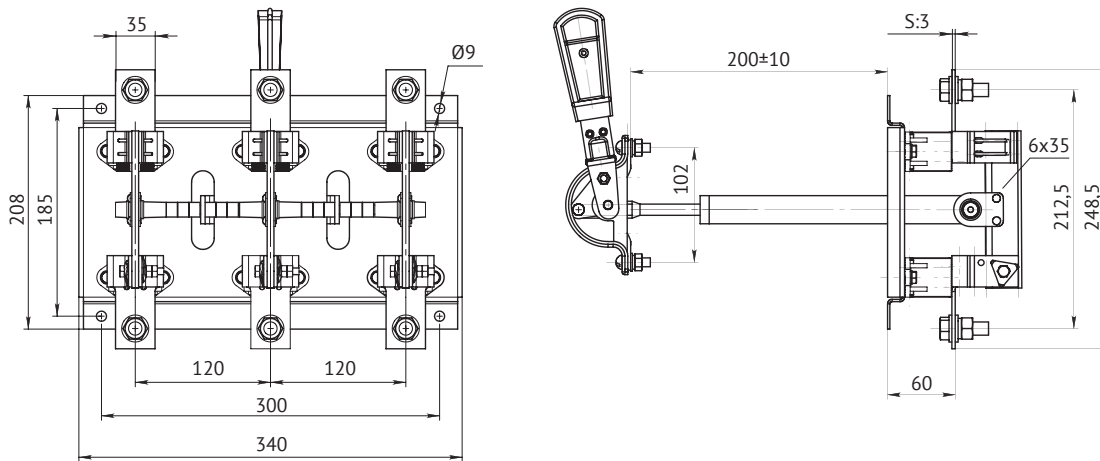
Разъединитель серии Р с центральным приводом РЦ-1, на номинальный ток 100 А



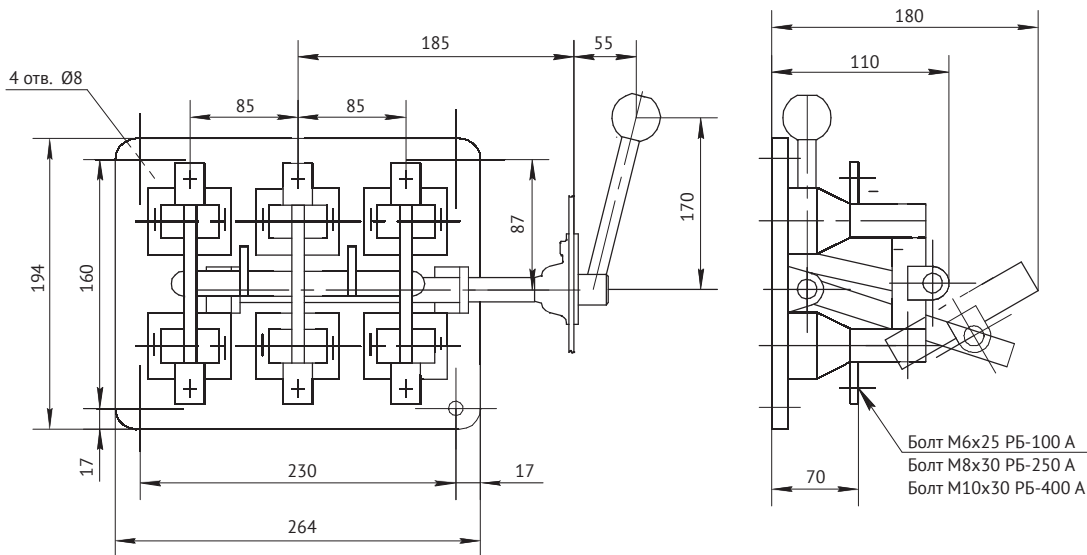
Разъединитель серии Р с центральным приводом, РЦ-2, РЦ-4 на номинальный ток 250 и 400 А



Разъединитель серии Р с центральным приводом, РЦ-6 на номинальный ток 630 А



Разъединитель серии Р на универсальном основании с боковой рукояткой РБ-У-1, РБ-У-2, РБ-У-4, на номинальный ток 100, 250, 400 А



Разъединитель серии Р на универсальном основании с передней смещенной рукояткой РС-У-1, РС-У-2, РС-У-4, на номинальный ток 100, 250, 400 А

