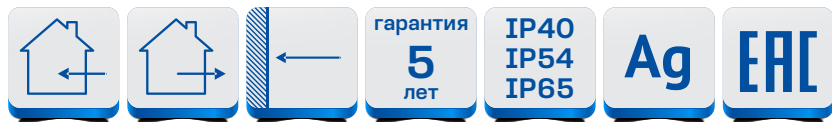


➤ Выключатели кнопочные серии **КМЕ** и переключатели **КПЕ**



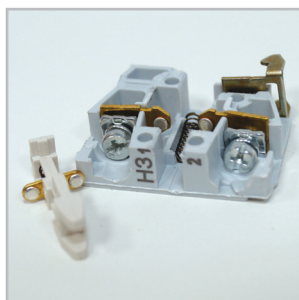
Выключатели кнопочные серии КМЕ и КПЕ состоят из управляющего устройства (привода) и унифицированных съемных блоков (модулей) контактов замыкающего и размыкающего типа, предназначенных для коммутации электрических цепей управления переменного тока до 660 В, частотой 50 и 60 Гц и постоянного тока до 440 В.



► Преимущества

- возможность эффективно компоновать щиты и панели за счет использования разнообразных типов приводов;
- увеличенный срок службы за счет использования серебряных контактов и индикаторов со светодиодной матрицей;
- быстрота и удобство замены блоков контактов.

► Особенности конструкции



Использование серебряных контактов в кнопках КМЕ переключателях КПЕ, обеспечивают высокие характеристики износостойкости.



Использование в индикаторе светодиодной матрицы обеспечивает более мощный световой поток по сравнению с неоновой лампой и увеличенный срок службы.



Лазерная маркировка блоков контактов обеспечивает самую высокую стойкость и четкость нанесения.



Упрощенное конструктивное исполнение позволяет осуществлять быстрый монтаж и демонтаж изделия на щит или на панель, а также осуществлять замену блоков контактов.



Для удобства идентификации и использования блоки контактов, нормально открытые имеют черный толкатель, а нормально закрытые белый толкатель.

► Структура условного обозначения

Выключатель кнопочный (переключатель) X₁X₂X₃X₄X₅X₆X₇X₈X₉X₁₀-X₁₁-X₁₂-КЭАЗ

Выключатель кнопочный (переключатель)	- Группа изделий	
X ₁ X ₂ X ₃	- Серия: КМЕ	КПЕ
X ₄	- Конструкция привода: 4 — толкатель цилиндрический с самовозвратом 5 — толкатель грибовидный (толкатель аварийной остановки) 9 — двойная кнопка с самовозвратом, выступающая	1 — на два положения с фиксацией 2 — на три положения с фиксацией
X ₅	- Степень защиты: 1 — IP40; 2 — IP65* (наружный протектор); 5 — IP54; 6 — IP65 (внутренний протектор)	
X ₆	- Количество замыкающих контактов: 1,2,3,4**	
X ₇	- Количество размыкающих контактов: 1,2,3,4**	
X ₈	- Индекс модернизации: м	не указывается
X ₉	- Особенности конструкции: Ф — толкатель грибовидный с фиксацией; К — толкатель грибовидный с фиксацией и ключом; Л — наличие подсветки	Р — рукоятка; РЛ — рукоятка и наличие подсветки
X ₁₀	- Материал основания: П — пластиковое (не указывается); С — стальное основание	
X ₁₁	- Номинальное рабочее напряжение индикатора (указывается только для КМЕ и КПЕ с подсветкой): 24В (AC/DC); 220В (AC)	
X ₁₂	- Цвет управляющего элемента: черный, белый, красный, зеленый, синий, желтый (без подсветки); белый, красный, зеленый, синий, желтый (с подсветки)	черный (без подсветки) красный, зеленый, желтый (с подсветкой)
КЭАЗ	Торговая марка	

* Только для выключателей КМЕ.

** Общее количество блоков контактов — не менее одного и не более четырёх.



Пример записи условного обозначения модернизированного кнопочного выключателя КМЕ с цилиндрическим толкателем, со степенью защиты IP65, с одним замыкающим и одним размыкающим контактами, с подсветкой на 220 В и толкателем желтого цвета, на стальном основании, торговой марки КЭАЗ: Кнопочный выключатель КМЕ 4611МЛС-220В-желтый-КЭАЗ






► Технические характеристики

Наименование параметра	Обозначение параметра
Номинальное рабочее напряжение переменного тока частотой 50/60 Гц, В	660
Номинальное рабочее напряжение постоянного тока, В	440
Минимальное рабочее напряжение, В	12
Условный тепловой ток $I_{\text{тп}}$, А	10
Минимальный рабочий ток, А	0,01
Вид управляющего элемента	КПЕ — рукоятка; КМЕ — цилиндрический или грибовидный толкатель
Содержание серебра в одном блоке контактов, г	0,046
Номинальное рабочее напряжение индикатора, В	24 (AC/DC)/220 (AC)
Тип лампы	несъемная светодиодная матрица LED
Установочный диаметр, мм	Ø22
Цвет управляющего элемента	КПЕ — черный, красный, зеленый, желтый КМЕ — черный, белый, красный, зеленый, синий, желтый
Диапазон рабочих температур, °C	от минус 50 до 55


► Артикулы

Кнопки со степенью защиты IP40

Внешний вид	Управляющее устройство	Материал основания	Цвет	Количество контактов		Тип	Наименование	Артикул
				НО (замыкающие)	НЗ (размыкающие)			
	толкатель цилиндрический	пластик	черный	-	1	КМЕ4101м	КМЕ4101м-черный-Оно+1нз-цилиндр-IP40	354335
			белый				КМЕ4101м-белый-Оно+1нз-цилиндр-IP40	354359
			красный				КМЕ4101м-красный-Оно+1нз-цилиндр-IP40	354339
			зеленый				КМЕ4101м-зеленый-Оно+1нз-цилиндр-IP40	354344
			желтый				КМЕ4101м-желтый-Оно+1нз-цилиндр-IP40	354348
			синий				КМЕ4101м-синий-Оно+1нз-цилиндр-IP40	354354
			черный	-	2	КМЕ4102м	КМЕ4102м-черный-Оно+2нз-цилиндр-IP40	354337
			белый				КМЕ4102м-белый-Оно+2нз-цилиндр-IP40	354361
			красный				КМЕ4102м-красный-Оно+2нз-цилиндр-IP40	354341
			зеленый				КМЕ4102м-зеленый-Оно+2нз-цилиндр-IP40	354346
			желтый				КМЕ4102м-желтый-Оно+2нз-цилиндр-IP40	354351
			синий				КМЕ4102м-синий-Оно+2нз-цилиндр-IP40	354356
			черный	1	-	КМЕ4110м	КМЕ4110м-черный-1но+0нз-цилиндр-IP40	354334
			белый				КМЕ4110м-белый-1но+0нз-цилиндр-IP40	354358
			красный				КМЕ4110м-красный-1но+0нз-цилиндр-IP40	354338
			зеленый				КМЕ4110м-зеленый-1но+0нз-цилиндр-IP40	354343
			желтый				КМЕ4110м-желтый-1но+0нз-цилиндр-IP40	354347
			синий				КМЕ4110м-синий-1но+0нз-цилиндр-IP40	354353
			черный	1	1	КМЕ4111м	КМЕ4111м-черный-1но+1нз-цилиндр-IP40	248240
			белый				КМЕ4111м-белый-1но+1нз-цилиндр-IP40	274150
			красный				КМЕ4111м-красный-1но+1нз-цилиндр-IP40	248241
			зеленый				КМЕ4111м-зеленый-1но+1нз-цилиндр-IP40	248242
			желтый				КМЕ4111м-желтый-1но+1нз-цилиндр-IP40	354349
			синий				КМЕ4111м-синий-1но+1нз-цилиндр-IP40	274152
черный	2	-	КМЕ4120м	КМЕ4120м-черный-2но+0нз-цилиндр-IP40	354336			
белый				КМЕ4120м-белый-2но+0нз-цилиндр-IP40	354360			
красный				КМЕ4120м-красный-2но+0нз-цилиндр-IP40	354340			
зеленый				КМЕ4120м-зеленый-2но+0нз-цилиндр-IP40	354345			
желтый				КМЕ4120м-желтый-2но+0нз-цилиндр-IP40	354350			
синий				КМЕ4120м-синий-2но+0нз-цилиндр-IP40	354355			
черный	2	2	КМЕ4122м	КМЕ4122м-черный-2но+2нз-цилиндр-IP40	274329			
белый				КМЕ4122м-белый-2но+2нз-цилиндр-IP40	354362			
красный				КМЕ4122м-красный-2но+2нз-цилиндр-IP40	354342			
зеленый				КМЕ4122м-зеленый-2но+2нз-цилиндр-IP40	274299			
желтый				КМЕ4122м-желтый-2но+2нз-цилиндр-IP40	354352			
синий				КМЕ4122м-синий-2но+2нз-цилиндр-IP40	354357			
		сталь	черный	-	1	КМЕ4101мС	КМЕ4101мС-черный-Оно+1нз-цилиндр-IP40	354433
			красный				КМЕ4101мС-красный-Оно+1нз-цилиндр-IP40	354436
			зеленый				КМЕ4101мС-зеленый-Оно+1нз-цилиндр-IP40	354438
			желтый				КМЕ4101мС-желтый-Оно+1нз-цилиндр-IP40	354440
			черный	1	-	КМЕ4110мС	КМЕ4110мС-черный-1но+0нз-цилиндр-IP40	354432
			белый				КМЕ4110мС-белый-1но+0нз-цилиндр-IP40	354443
			красный				КМЕ4110мС-красный-1но+0нз-цилиндр-IP40	354435
			зеленый				КМЕ4110мС-зеленый-1но+0нз-цилиндр-IP40	354437
			желтый	1	1	КМЕ4111мС	КМЕ4110мС-желтый-1но+0нз-цилиндр-IP40	354439
			синий				КМЕ4110мС-синий-1но+0нз-цилиндр-IP40	354442
			черный				КМЕ4111мС-черный-1но+1нз-цилиндр-IP40	354434
			красный				КМЕ4111мС-красный-1но+1нз-цилиндр-IP40	271785
зеленый	КМЕ4111мС-зеленый-1но+1нз-цилиндр-IP40	271784						
желтый	КМЕ4111мС-желтый-1но+1нз-цилиндр-IP40	354441						

Внешний вид	Управляющее устройство	Материал основания	Цвет	Количество контактов		Тип	Наименование	Артикул
				НО (замыкающие)	НЗ (размыкающие)			
	толкатель цилиндрический с подсветкой	пластик	белый	1	1	КМЕ411МЛ	КМЕ411МЛ-24В-белый-1но+1нз-цилиндр-индикатор-IP40	354396
			красный				КМЕ411МЛ-24В-красный-1но+1нз-цилиндр-индикатор-IP40	354392
			зеленый				КМЕ411МЛ-24В-зеленый-1но+1нз-цилиндр-индикатор-IP40	354393
			желтый				КМЕ411МЛ-24В-желтый-1но+1нз-цилиндр-индикатор-IP40	354394
			синий				КМЕ411МЛ-24В-синий-1но+1нз-цилиндр-индикатор-IP40	354395
			белый				КМЕ411МЛ-220В-белый-1но+1нз-цилиндр-индикатор-IP40	354399
			красный				КМЕ411МЛ-220В-красный-1но+1нз-цилиндр-индикатор-IP40	292037
			зеленый				КМЕ411МЛ-220В-зеленый-1но+1нз-цилиндр-индикатор-IP40	280751
			желтый				КМЕ411МЛ-220В-желтый-1но+1нз-цилиндр-индикатор-IP40	354397
			синий				КМЕ411МЛ-220В-синий-1но+1нз-цилиндр-индикатор-IP40	354398
	толкатель цилиндрический с подсветкой	сталь	белый	1	1	КМЕ411МЛС	КМЕ411МЛС-24В-белый-1но+1нз-цилиндр-индикатор-IP40	354459
			красный				КМЕ411МЛС-24В-красный-1но+1нз-цилиндр-индикатор-IP40	354455
			зеленый				КМЕ411МЛС-24В-зеленый-1но+1нз-цилиндр-индикатор-IP40	354456
			желтый				КМЕ411МЛС-24В-желтый-1но+1нз-цилиндр-индикатор-IP40	354457
			синий				КМЕ411МЛС-24В-синий-1но+1нз-цилиндр-индикатор-IP40	354458
			красный				КМЕ411МЛС-220В-красный-1но+1нз-цилиндр-индикатор-IP40	354460
			зеленый				КМЕ411МЛС-220В-зеленый-1но+1нз-цилиндр-индикатор-IP40	354461
			желтый				КМЕ411МЛС-220В-желтый-1но+1нз-цилиндр-индикатор-IP40	354462
			синий				КМЕ411МЛС-220В-синий-2но+2нз-цилиндр-индикатор-IP40	354463
							толкатель грибовидный с фиксацией	пластик
красный	2	2		КМЕ5122МФ	КМЕ5122МФ-красный-2но+2нз-гриб-IP40	274153		
	толкатель грибовидный с фиксацией и ключом	сталь	красный	-	1	КМЕ5101МФС	КМЕ5101МФС-красный-0но+1нз-гриб-IP40	354469
			красный	1	1	КМЕ5111МФС	КМЕ5111МФС-красный-1но+1нз-гриб-IP40	271886
			красный	1	2	КМЕ5112МФС	КМЕ5112МФС-красный-1но+2нз-гриб-IP40	273061
	толкатель грибовидный с фиксацией и ключом	пластик	красный	1	1	КМЕ5111МК	КМЕ5111МК-красный-1но+1нз-гриб-ключ-фикс-IP40	354412
			зеленый-красный	1	1	КМЕ911МЛ	КМЕ911МЛ-220В-зел-красн-1но+1нз-двойная-индикатор-IP40	309597
зеленый-красный	КМЕ911МЛ-24В-зел-красн-1но+1нз-двойная-индикатор-IP40	354409						

Кнопки со степенью защиты IP54



Внешний вид	Управляющее устройство	Материал основания	Цвет	Количество контактов		Тип	Наименование	Артикул
				НО (замыкающие)	НЗ (размыкающие)			
	толкатель цилиндрический	пластик	черный	-	1	КМЕ4501М	КМЕ4501М-черный-0но+1нз-цилиндр-IP54	354363
			белый				КМЕ4501М-белый-0но+1нз-цилиндр-IP54	354387
			красный				КМЕ4501М-красный-0но+1нз-цилиндр-IP54	273452
			зеленый				КМЕ4501М-зеленый-0но+1нз-цилиндр-IP54	354370
			желтый				КМЕ4501М-желтый-0но+1нз-цилиндр-IP54	354375
			синий				КМЕ4501М-синий-0но+1нз-цилиндр-IP54	354381
			черный	-	2	КМЕ4502М	КМЕ4502М-черный-0но+2нз-цилиндр-IP54	354365
			белый				КМЕ4502М-белый-0но+2нз-цилиндр-IP54	354390
			красный				КМЕ4502М-красный-0но+2нз-цилиндр-IP54	354368
			зеленый				КМЕ4502М-зеленый-0но+2нз-цилиндр-IP54	354372
			желтый				КМЕ4502М-желтый-0но+2нз-цилиндр-IP54	354378
			синий				КМЕ4502М-синий-0но+2нз-цилиндр-IP54	354384
			черный	1	-	КМЕ4510М	КМЕ4510М-черный-1но+0нз-цилиндр-IP54	273453
			белый				КМЕ4510М-белый-1но+0нз-цилиндр-IP54	354386
			красный				КМЕ4510М-красный-1но+0нз-цилиндр-IP54	354366
			зеленый				КМЕ4510М-зеленый-1но+0нз-цилиндр-IP54	354369
желтый				КМЕ4510М-желтый-1но+0нз-цилиндр-IP54	354374			
синий				КМЕ4510М-синий-1но+0нз-цилиндр-IP54	354380			

Внешний вид	Управляющее устройство	Материал основания	Цвет	Количество контактов		Тип	Наименование	Артикул
				НО (замыкающие)	НЗ (размыкающие)			
	толкатель цилиндрический	пластик	черный	1	1	КМЕ4511м	КМЕ4511м-черный-1но+1нз-цилиндр-IP54	248246
			белый				КМЕ4511м-белый-1но+1нз-цилиндр-IP54	354388
			красный				КМЕ4511м-красный-1но+1нз-цилиндр-IP54	248248
			зеленый				КМЕ4511м-зеленый-1но+1нз-цилиндр-IP54	248247
			желтый				КМЕ4511м-желтый-1но+1нз-цилиндр-IP54	354376
			синий	КМЕ4511м-синий-1но+1нз-цилиндр-IP54	354382			
			черный	2	-	КМЕ4520м	КМЕ4520м-черный-2но+0нз-цилиндр-IP54	354364
			белый				КМЕ4520м-белый-2но+0нз-цилиндр-IP54	354389
			красный				КМЕ4520м-красный-2но+0нз-цилиндр-IP54	354367
			зеленый				КМЕ4520м-зеленый-2но+0нз-цилиндр-IP54	354371
			желтый				КМЕ4520м-желтый-2но+0нз-цилиндр-IP54	354377
			синий	КМЕ4520м-синий-2но+0нз-цилиндр-IP54	354383			
			черный	2	2	КМЕ4522м	КМЕ4522м-черный-2но+2нз-цилиндр-IP54	274300
			белый				КМЕ4522м-белый-2но+2нз-цилиндр-IP54	354391
красный	КМЕ4522м-красный-2но+2нз-цилиндр-IP54	293182						
зеленый	КМЕ4522м-зеленый-2но+2нз-цилиндр-IP54	354373						
желтый	КМЕ4522м-желтый-2но+2нз-цилиндр-IP54	354379						
синий	КМЕ4522м-синий-2но+2нз-цилиндр-IP54	354385						
	толкатель цилиндрический с подсветкой	сталь	черный	-	1	КМЕ4501мС	КМЕ4501мС-черный-Оно+1нз-цилиндр-IP54	275181
			красный				КМЕ4501мС-красный-Оно+1нз-цилиндр-IP54	354447
			черный				КМЕ4510мС-черный-1но+0нз-цилиндр-IP54	354444
			белый	1	-	КМЕ4510мС	КМЕ4510мС-белый-1но+0нз-цилиндр-IP54	354453
			красный				КМЕ4510мС-красный-1но+0нз-цилиндр-IP54	354446
			зеленый				КМЕ4510мС-зеленый-1но+0нз-цилиндр-IP54	354449
			белый	1	1	КМЕ4511мС	КМЕ4510мЛС-24В-белый-1но+0нз-цилиндр-индикатор-IP54	275182
			черный				КМЕ4511мС-черный-1но+1нз-цилиндр-IP54	354445
			белый				КМЕ4511мС-белый-1но+1нз-цилиндр-IP54	354454
			красный	1	1	КМЕ4511мС	КМЕ4511мС-красный-1но+1нз-цилиндр-IP54	354448
зеленый	КМЕ4511мС-зеленый-1но+1нз-цилиндр-IP54	354450						
желтый	КМЕ4511мС-желтый-1но+1нз-цилиндр-IP54	354451						
синий	2	-	КМЕ4520мС	КМЕ4520мС-синий-2но+0нз-цилиндр-IP54	354452			
	толкатель цилиндрический с подсветкой	пластик	синий	1	-	КМЕ4510мЛ	КМЕ4510мЛ-24В-синий-1но+0нз-цилиндр-индикатор-IP54	354403
			белый				КМЕ4510мЛ-220В-белый-1но+0нз-цилиндр-индикатор-IP54	354408
			желтый				КМЕ4510мЛ-220В-желтый-1но+0нз-цилиндр-индикатор-IP54	354406
			красный	1	1	КМЕ4511мЛ	КМЕ4511мЛ-24В-красный-1но+1нз-цилиндр-индикатор-IP54	354400
			зеленый				КМЕ4511мЛ-24В-зеленый-1но+1нз-цилиндр-индикатор-IP54	354401
			желтый				КМЕ4511мЛ-24В-желтый-1но+1нз-цилиндр-индикатор-IP54	354402
			красный	2	-	КМЕ4520мЛ	КМЕ4511мЛ-220В-красный-1но+1нз-цилиндр-индикатор-IP54	354405
			белый				КМЕ4520мЛ-24В-белый-2но+0нз-цилиндр-индикатор-IP54	354404
синий	КМЕ4520мЛ-220В-синий-2но+0нз-цилиндр-индикатор-IP54	354407						
зеленый	2	2	КМЕ4522мЛ	КМЕ4522мЛ-24В-зеленый-2но+2нз-цилиндр-индикатор-IP54	274303			
	толкатель цилиндрический с подсветкой	сталь	зеленый	1	1	КМЕ4511мЛС	КМЕ4511мЛ-24В-зеленый-1но+1нз-цилиндр-индикатор-IP54	354464
			желтый				КМЕ4511мЛС-24В-желтый-1но+1нз-цилиндр-индикатор-IP54	354465
			синий				КМЕ4511мЛС-24В-синий-1но+1нз-цилиндр-индикатор-IP54	354466
			белый	2	-	КМЕ4520мЛС	КМЕ4511мЛС-220В-белый-1но+1нз-цилиндр-индикатор-IP54	354468
			красный				КМЕ4520мЛС-220В-красный-2но+0нз-цилиндр-индикатор-IP54	354467
			зеленый				КМЕ4530мЛС-24В-зеленый-3но+0нз-цилиндр-индикатор-IP54	289919
			зеленый	4	-	КМЕ4540мЛС	КМЕ4540мЛС-24В-зеленый-4но+0нз-цилиндр-индикатор-IP54	289920
	толкатель грибовидный с фиксацией	пластик	красный	-	1	КМЕ5501мФ	КМЕ5501мФ-красный-Оно+1нз-гриб-IP54	354411
			красный	2	2	КМЕ5522мФ	КМЕ5522мФ-красный-2но+2нз-гриб-IP54	293185
	толкатель грибовидный с фиксацией	сталь	красный	-	1	КМЕ5501мФС	КМЕ5501мФС-красный-Оно+1нз-гриб-IP54	275275
			красный	2	2	КМЕ5522мФС	КМЕ5522мФС-красный-2но+2нз-гриб-IP54	296732
	толкатель грибовидный с фиксацией и ключом	пластик	красный	1	1	КМЕ5511мК	КМЕ5511мК-красный-1но+1нз-гриб-ключ-фикс-IP54	354413

Кнопки со степенью защиты IP65

Внешний вид	Управляющее устройство	Материал основания	Цвет	Количество контактов		Тип	Наименование	Артикул
				НО (закрывающие)	НЗ (размыкающие)			
	толкатель цилиндрический	пластик	черный	1	1	КМЕ4211м	КМЕ4211м-черный-1но+1нз-цилиндр-IP65	248243
			красный				КМЕ4211м-красный-1но+1нз-цилиндр-IP65	248244
			черный	-	-	КМЕ4220м	КМЕ4220м-черный-2но+0нз-цилиндр-IP65	248245
			черный				КМЕ4602м-черный-0но+2нз-цилиндр-IP65	332056
			черный				КМЕ4610м-черный-1но+0нз-цилиндр-IP65	332055
			черный				КМЕ4620м-черный-2но+0нз-цилиндр-IP65	332058
черный	2	2	КМЕ4622м	КМЕ4622м-черный-2но+2нз-цилиндр-IP65	274301			
	толкатель цилиндрический	сталь	красный	-	1	КМЕ4601мС	КМЕ4601мС-красный-0но+1нз-цилиндр-IP65	248261
			черный				КМЕ4210мС-черный-1но+0нз-цилиндр-IP65	284284
			красный	1	-	КМЕ4210мС	КМЕ4210мС-красный-1но+0нз-цилиндр-IP65	284285
			зеленый				КМЕ4210мС-зелёный-1но+0нз-цилиндр-IP65	284295
черный	-	-	КМЕ4610мС	КМЕ4610мС-черный-1но+0нз-цилиндр-IP65	248263			
	толкатель цилиндрический с подсветкой	пластик	красный	1	-	КМЕ4610мС	КМЕ4610мЛ-24В-красный-1но+0нз-цилиндр-индикатор-IP65	285874
			желтый				КМЕ4610мЛ-220В-жёлтый-1но+0нз-цилиндр-индикатор-IP65	248253
			красный	1	1	КМЕ4611мЛ	КМЕ4611мЛ-24В-красный-1но+1нз-цилиндр-индикатор-IP65	291155
			зеленый				КМЕ4611мЛ-24В-зеленый-1но+1нз-цилиндр-индикатор-IP65	291156
			красный				КМЕ4611мЛ-220В-красный-1но+1нз-цилиндр-индикатор-IP65	248251
			зеленый				КМЕ4611мЛ-220В-зеленый-1но+1нз-цилиндр-индикатор-IP65	248250
			белый				КМЕ4622мЛ-24В-белый-2но+2нз-цилиндр-индикатор-IP65	293183
			красный				2	2
зеленый	КМЕ4622мЛ-24В-зеленый-2но+2нз-цилиндр-индикатор-IP65	274304						
	толкатель цилиндрический с подсветкой	сталь	красный	1	-	КМЕ4610мЛС	КМЕ4610мЛС-220В-красный-1но+0нз-цилиндр-индикатор-IP65	248260
			зеленый				КМЕ4610мЛС-220В-зеленый-1но+0нз-цилиндр-индикатор-IP65	248259
			красный	1	1	КМЕ4611мЛС	КМЕ4611мЛС-24В-красный-1но+1нз-цилиндр-индикатор-IP65	291154
			зеленый				КМЕ4611мЛС-24В-зеленый-1но+1нз-цилиндр-индикатор-IP65	273063
			желтый				КМЕ4611мЛС-24В-желтый-1но+1нз-цилиндр-индикатор-IP65	273062
			синий				КМЕ4611мЛС-24В-синий-1но+1нз-цилиндр-индикатор-IP65	275983
красный	-	-	КМЕ4611мЛС	КМЕ4611мЛС-220В-красный-1но+1нз-цилиндр-индикатор-IP65	332057			
желтый				КМЕ4611мЛС-220В-желтый-1но+1нз-цилиндр-индикатор-IP65	248262			
	толкатель грибовидный с фиксацией	пластик	красный	1	1	КМЕ5611мФ	КМЕ5611мФ-красный-1но+1нз-гриб-IP65	248255
		сталь	красный				КМЕ5611мФС-красный-1но+1нз-гриб-IP65	271786
			красный	-	2	КМЕ5602мФС	КМЕ5602мФС-красный-0но+2нз-гриб-фикс-IP65	248264

Переключатели со степенью защиты IP40

Внешний вид	Управляющее устройство	Материал основания	Цвет	Количество контактов		Кол-во положений	Тип	Наименование	Артикул
				НО (замыкающие)	НЗ (размыкающие)				
	рукоятка с фиксацией	пластик	черный	1	-	2	КПЕ1110P	КПЕ1110P-черный-1но+0нз-ручка-фикс-2поз-IP40	354414
			черный	1	1	2	КПЕ1111P	КПЕ1111P-черный-1но+1нз-ручка-фикс-2поз-IP40	354415
			черный	3	1	2	КПЕ1131P	КПЕ1131P-черный-3но+1нз-ручка-фикс-2поз-IP40	274305
			черный	1	1	3	КПЕ2111P	КПЕ2111P-черный-1но+1нз-ручка-фикс-3поз-IP40	354418
			черный	2	-	3	КПЕ2120P	КПЕ2120P-черный-2но+0нз-ручка-фикс-3поз-IP40	354419
		сталь	черный	2	2	3	КПЕ2122P	КПЕ2122P-черный-2но+2нз-ручка-фикс-3поз-IP40	311138
			черный	1	-	2	КПЕ1110PC	КПЕ1110PC-черный-1но+0нз-ручка-фикс-2поз-IP40	354470
			черный	1	1	2	КПЕ1111PC	КПЕ1111PC-черный-1но+1нз-ручка-фикс-2поз-IP40	271788
			черный	2	1	2	КПЕ1121PC	КПЕ1121PC-черный-2но+1нз-ручка-фикс-2поз-IP40	271787
			черный	2	-	3	КПЕ2120PC	КПЕ2120PC-черный-2но+0нз-ручка-фикс-3поз-IP40	354472
	рукоятка с подсветкой и фиксацией	пластик	красный	1	-	2	КПЕ1110PPL	КПЕ1110PPL-220В-красный-1но+0нз-ручка-фикс-2поз-индикатор-IP40	354424
			зеленый	1	-	2	КПЕ1110PPL	КПЕ1110PPL-220В-зеленый-1но+0нз-ручка-фикс-2поз-индикатор-IP40	354425
			желтый	1	-	2	КПЕ1110PPL	КПЕ1110PPL-220В-желтый-1но+0нз-ручка-фикс-2поз-индикатор-IP40	354426
			зеленый	1	1	2	КПЕ1111PPL	КПЕ1111PPL-220В-зеленый-1но+1нз-ручка-фикс-2поз-индикатор-IP40	309580
			зеленый	2	-	3	КПЕ2120PPL	КПЕ2120PPL-220В-зеленый-2но+0нз-ручка-фикс-3поз-индикатор-IP40	354430
			желтый	2	-	3	КПЕ2120PPL	КПЕ2120PPL-220В-желтый-2но+0нз-ручка-фикс-3поз-индикатор-IP40	354431
			красный	1	-	2	КПЕ1110PPL	КПЕ1110PPL-24В-красный-1но+0нз-ручка-фикс-2поз-индикатор-IP40	354422
			зеленый	1	-	2	КПЕ1110PPL	КПЕ1110PPL-24В-зеленый-1но+0нз-ручка-фикс-2поз-индикатор-IP40	336350
			желтый	1	-	2	КПЕ1110PPL	КПЕ1110PPL-24В-желтый-1но+0нз-ручка-фикс-2поз-индикатор-IP40	354423
			красный	2	-	3	КПЕ2120PPL	КПЕ2120PPL-24В-красный-2но+0нз-ручка-фикс-3поз-индикатор-IP40	354427
зеленый	2	-	3	КПЕ2120PPL	КПЕ2120PPL-24В-зеленый-2но+0нз-ручка-фикс-3поз-индикатор-IP40	354428			
желтый	2	-	3	КПЕ2120PPL	КПЕ2120PPL-24В-желтый-2но+0нз-ручка-фикс-3поз-индикатор-IP40	354429			

Переключатели со степенью защиты IP54

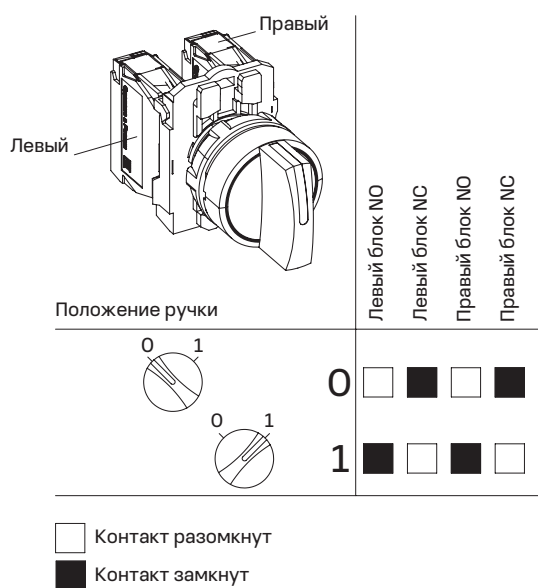
Внешний вид	Управляющее устройство	Материал основания	Цвет	Количество контактов		Кол-во положений	Тип	Наименование	Артикул
				НО (замыкающие)	НЗ (размыкающие)				
	рукоятка с фиксацией	пластик	черный	1	-	2	КПЕ1510P	КПЕ1510P-черный-1но+0нз-ручка-фикс-2поз-IP54	354416
			черный	1	1	2	КПЕ1511P	КПЕ1511P-черный-1но+1нз-ручка-фикс-2поз-IP54	354417
			черный	3	1	2	КПЕ1531P	КПЕ1531P-черный-3но+1нз-ручка-фикс-2поз-IP54	274306
			черный	1	1	3	КПЕ2511P	КПЕ2511P-черный-1но+1нз-ручка-фикс-3поз-IP54	354420
			черный	2	-	3	КПЕ2520P	КПЕ2520P-черный-2но+0нз-ручка-фикс-3поз-IP54	354421
	рукоятка с фиксацией	сталь	черный	1	-	2	КПЕ1510PC	КПЕ1510PC-черный-1но+0нз-ручка-фикс-2поз-IP54	354471
			черный	1	1	2	КПЕ1511PC	КПЕ1511PC-черный-1но+1нз-ручка-фикс-2поз-IP54	275273
			черный	2	-	3	КПЕ2520PC	КПЕ2520PC-черный-2но+0нз-ручка-фикс-3поз-IP54	354473

Переключатели со степенью защиты IP65

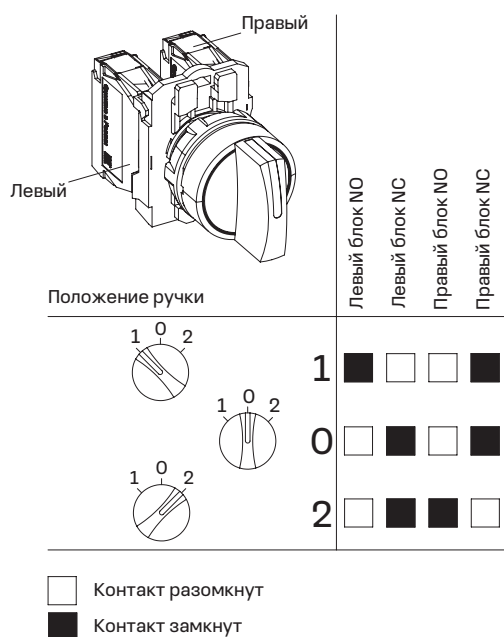
Внешний вид	Управляющее устройство	Материал основания	Цвет	Количество контактов		Кол-во положений	Тип	Наименование	Артикул
				НО (замыкающие)	НЗ (размыкающие)				
	рукоятка с фиксацией	пластик	черный	1	-	2	КПЕ1610P	КПЕ1610P-черный-1но+0нз-ручка-фикс-2поз-IP65	332059
			черный	1	1	2	КПЕ1611P	КПЕ1611P-черный-1но+1нз-ручка-фикс-2поз-IP65	248268
			черный	3	1	2	КПЕ1631P	КПЕ1631P-черный-3но+1нз-ручка-фикс-2поз-IP65	274307
			черный	2	-	3	КПЕ2620P	КПЕ2620P-черный-2но+0нз-ручка-фикс-3поз-IP65	248267
			черный	3	-	3	КПЕ2630P	КПЕ2630P-черный-3но+0нз-ручка-фикс-3поз-IP65	271711
	рукоятка с фиксацией	сталь	черный	2	-	2	КПЕ1620PC	КПЕ1620PC-черный-2но+0нз-ручка-фикс-2поз-IP65	248265
			черный	-	2	3	КПЕ2602PC	КПЕ2602PC-черный-0но+2нз-ручка-фикс-3поз-IP65	282736
			черный	2	-	3	КПЕ2620PC	КПЕ2620PC-черный-2но+0нз-ручка-фикс-3поз-IP65	248266

► Принцип работы переключателя КПЕ

Рабочие положения контактных блоков 2-х позиционного переключателя

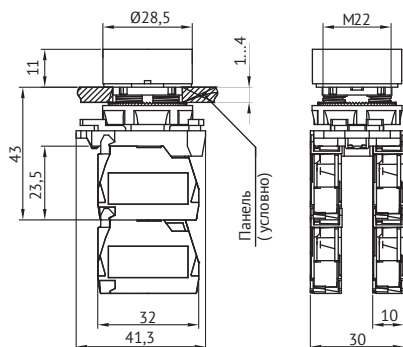


Рабочие положения контактных блоков 3-х позиционного переключателя

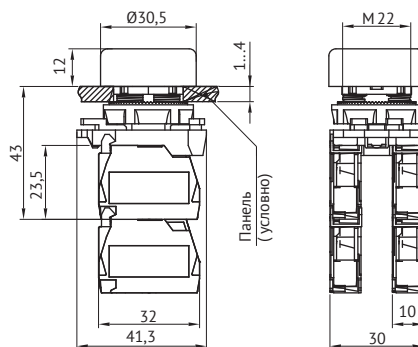


► Габаритные и установочные размеры

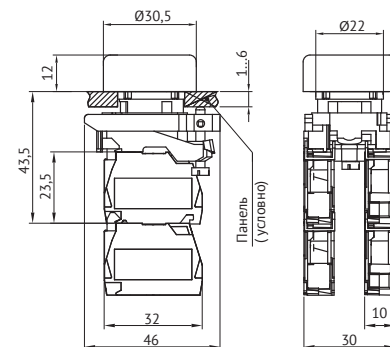
КМЕ 41...м, КМЕ 45...м, КМЕ 46...м
(с цилиндрическим толкателем с самовозвратом на пластиковом основании)



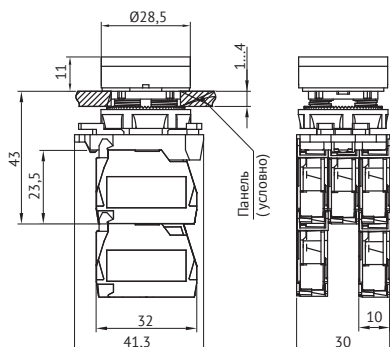
КМЕ 42...м (с цилиндрическим толкателем с самовозвратом и защитным колпачком на пластиковом основании)



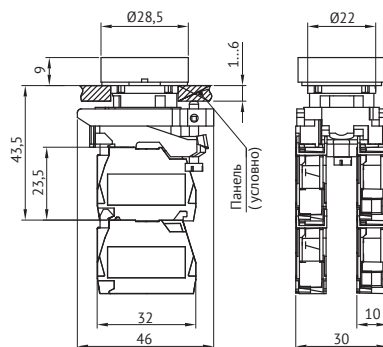
КМЕ...42МС (с цилиндрическим толкателем с самовозвратом и защитным колпачком на стальном основании)



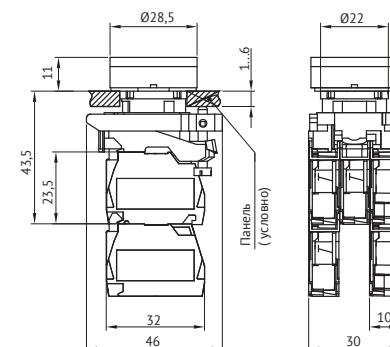
КМЕ 41...мл, КМЕ 45...мл, КМЕ 46...мл
(с цилиндрическим толкателем с самовозвратом и подсветкой на пластиковом основании)



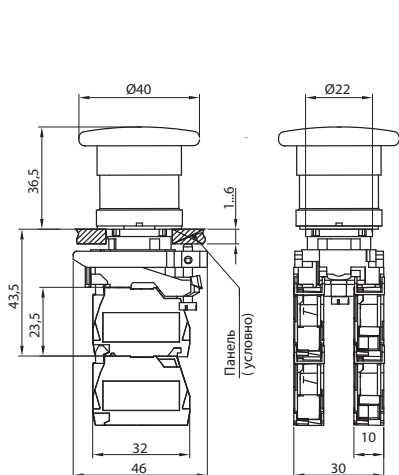
КМЕ 41...мс, КМЕ 45...мс, КМЕ 46...мс
(с цилиндрическим толкателем с самовозвратом на стальном основании)



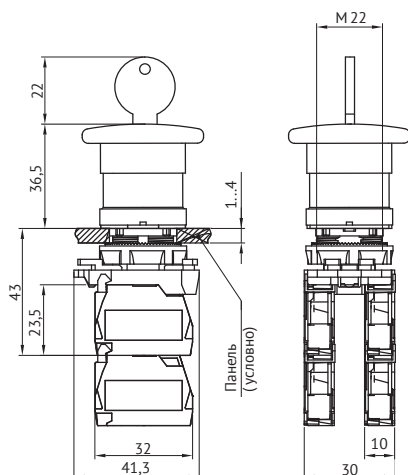
КМЕ 41...млс, КМЕ 45...млс, КМЕ 46...млс
(с цилиндрическим толкателем с самовозвратом и подсветкой на стальном основании)



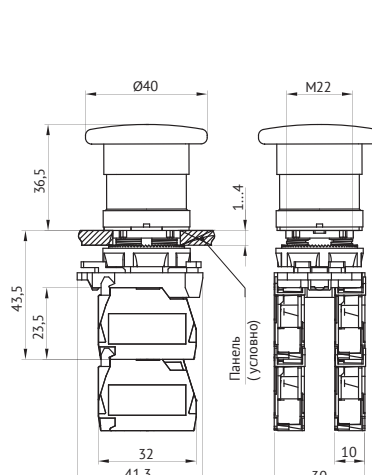
КМЕ 51...мФ, КМЕ 55...мФ, КМЕ 56...мФ (с грибовидным толкателем с фиксацией на стальном основании)



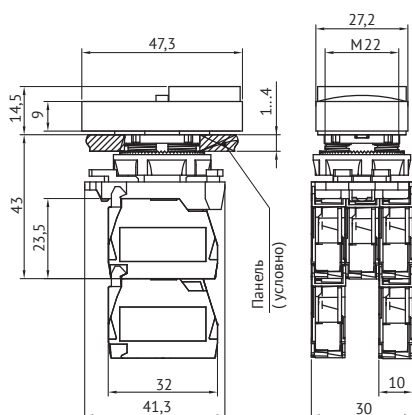
КМЕ 51...мК, КМЕ 56...мК (с грибовидным толкателем с фиксацией и ключом на пластиковом основании)



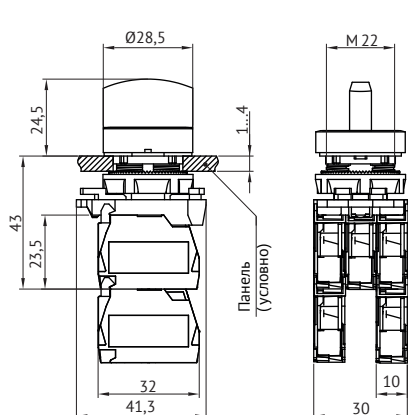
КМЕ 51...мФ, КМЕ 55...мФ, КМЕ 56...мФ (с грибовидным толкателем с фиксацией на пластиковом основании)



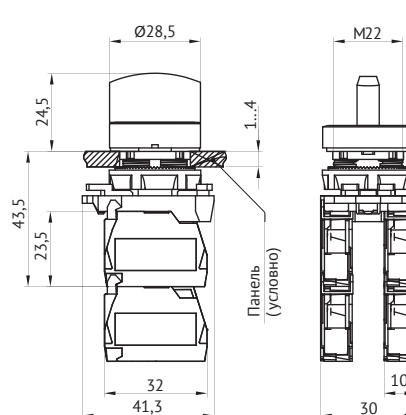
КМЕ 91...мЛ (двойной толкатель с подсветкой на пластиковом основании)



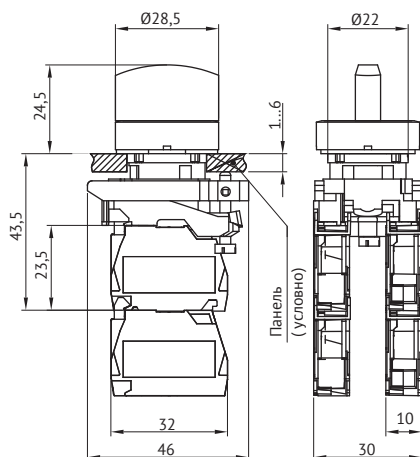
КПЕ 11...РЛ, КПЕ 21...РЛ (с рукояткой на два и три положения с фиксацией с подсветкой на пластиковом основании)



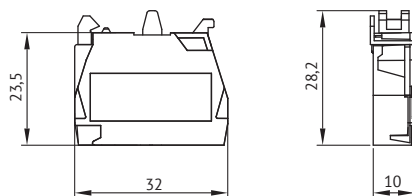
КПЕ 11...Р, КПЕ 15...Р, КПЕ 16...Р, КПЕ 21...Р, КПЕ 25...Р, КПЕ 26...Р (с рукояткой на два и три положения с фиксацией на пластиковом основании)



КПЕ 11...РС, КПЕ 15...РС, КПЕ 16...РС, КПЕ 21...РС, КПЕ 26...РС (с рукояткой на два и три положения с фиксацией на стальном основании)

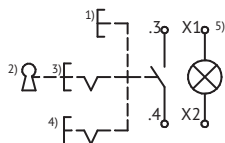


Блок контактов КМЕ, КПЕ

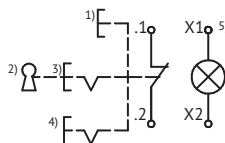


► Электрические схемы

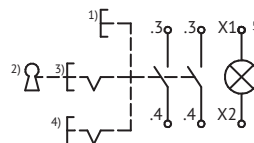
Выключатели/переключатели с одним замыкающим контактом



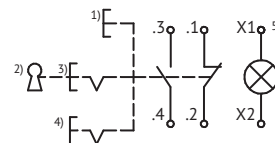
Выключатели/переключатели с одним размыкающим контактом



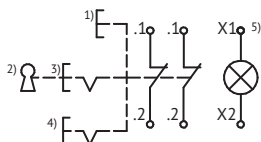
Выключатели/переключатели с двумя замыкающими контактами



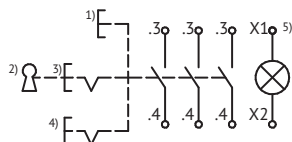
Выключатели/переключатели с одним замыкающим и размыкающим контактами



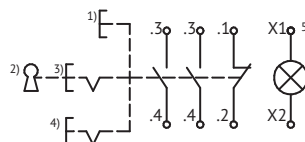
Выключатели/переключатели с двумя размыкающими контактами



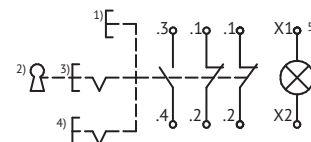
Выключатели/переключатели с тремя замыкающими контактами



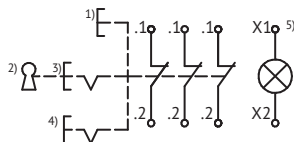
Выключатели/переключатели с двумя замыкающими и одним размыкающим контактами



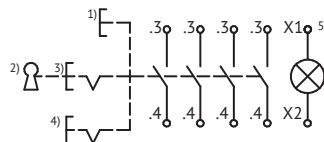
Выключатели/переключатели с одним замыкающим и двумя размыкающими контактами



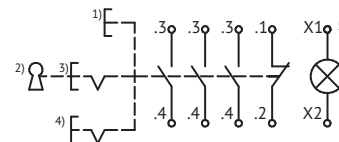
Выключатели/переключатели с тремя размыкающими контактами



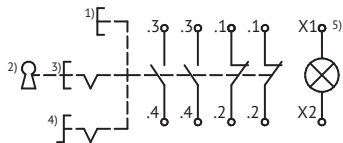
Выключатели/переключатели с четырьмя замыкающими контактами



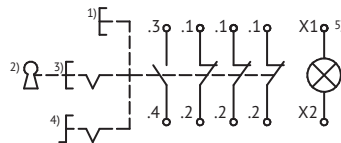
Выключатели/переключатели с тремя замыкающими и одним размыкающим контактами



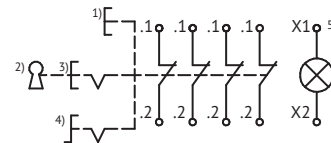
Выключатели/переключатели с двумя замыкающими и двумя размыкающими контактами



Выключатели/переключатели с одним замыкающим и тремя размыкающими контактами



Выключатели/переключатели с четырьмя размыкающими контактами



Примечания:

- 1) Выключатели с самовозвратом;
- 2) Выключатели аварийного останова с фиксацией и ключом (возвратом ключом);
- 3) Выключатели аварийного останова с фиксацией (возврат поворотом);
- 4) Переключатели с фиксацией;
- 5) Только для выключателей/переключателей с подсветкой;
- 6) Нормально замкнутые контакты .1- .2 — контакты с прямым движением размыкания.