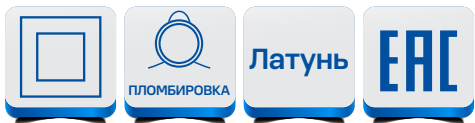


# Коробки испытательные переходные серии КИП

ТУ 3424-089-05758109-2016



Коробки испытательные переходные применяются в пунктах установки средств учёта электроэнергии для обеспечения закорачивания вторичных цепей трансформаторов тока, отключения токовых цепей счетчика и цепей напряжения в каждой фазе счетчика при его проверке или замене без снятия напряжения в электроустановке.



## Преимущества

Коробки обеспечивают возможность включения образцового счетчика без отсоединения проводов и кабелей, а также защиту электрических соединений от несанкционированного доступа.

## Особенности конструкции



Материал контактной группы — латунь.



Материал контактной группы — сталь.



Материал контактной группы — латунированная сталь.

## ► Структура условного обозначения

### Коробка испытательная переходная КИП -Х1-IP20-КЭАЗ

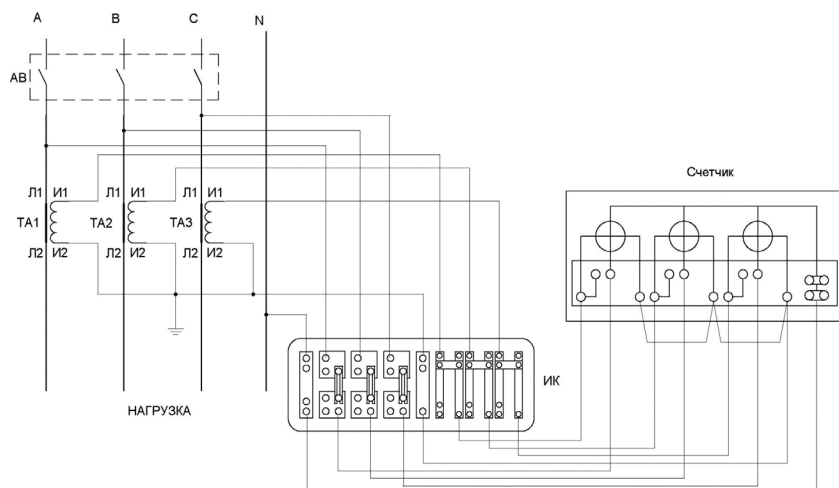
X1	- Материал контактной группы Л — латунь ЛС — латунированная сталь С — сталь
IP20	- Степень защиты

Пример записи обозначения коробки испытательной переходной серии КИП с материалом контактной группы выполненным из латуни со степенью защиты IP20: Коробка испытательная переходная КИП-Л-IP20-КЭАЗ

## ► Технические характеристики

Наименование параметра	Значение параметра
Номинальное напряжение, В	380
Количество фаз	3
Номинальная частота, Гц	50
Номинальный ток, А	10
Климатическое исполнение	УХЛ3
Класс защиты по ГОСТ 12.2.007.0	II
Степень защиты от попадания внешних твердых предметов и вредного воздействия воды по ГОСТ 14254: - в закрытом состоянии - со снятой крышкой	IP20 нет защиты
Габариты (ДхШхВ), мм	220х68х33
Масса, кг	0,4
Материал корпуса	полиамид огнестойкий
Сечение подключаемых проводников, мм <sup>2</sup>	0,5-4

## ► Схема подключения



## ► Артикулы

Коробка испытательная переходная КИП-Л-IP20-КЭАЗ	245520
Коробка испытательная переходная КИП-ЛС-IP20-КЭАЗ	245521
Коробка испытательная переходная КИП-С-IP20-КЭАЗ	245519