

## Разъединители высоковольтные серии РЛК

Соответствуют ГОСТ Р 52726-2007

400 А  
630 А

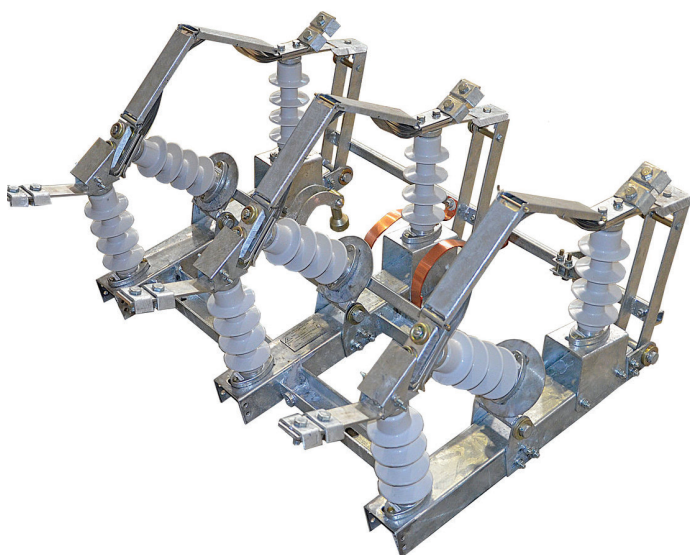
10000 В  
DC

-60°C  
+40°C

25  
лет

гарантия  
5  
лет

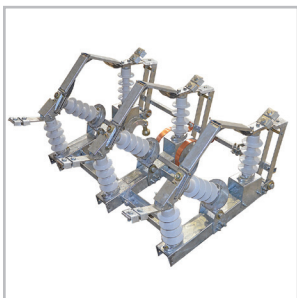
Предназначен для включения и отключения под напряжением участков электрической цепи напряжением до 10 кВ промышленной частоты 50/60 Гц при отсутствии нагрузочного тока, а также заземления отключенных участков при помощи стационарных заземляющих ножей, а также отключения токов холостого хода трансформаторов и зарядных токов воздушных и кабельных линий. Применяется для обеспечения безопасного обслуживания электротехнического оборудования при проведении ремонта или профилактики высоковольтных, до 10 кВ, электрических сетей, обеспечивая безопасное снятие напряжения предварительно обесточенных цепей потребителей, при этом все отключенные цепи потребителей эффективно заземляются. Привод ПР-01 предназначен для ручного включения и отключения главных и заземляющих ножей разъединителей. Соединение разъединителя с приводом выполняется с помощью соединительных элементов на месте монтажа.



### Преимущества

- высокая надежность срабатывания блокировок;
- обеспечение безопасных условий работы и отделение от частей электрооборудования, находящихся под напряжением;
- предотвращает несанкционированное включение главной или заземляющей цепи;
- работоспособность разъединителя при толщине корки льда до 20 мм;
- надежный контакт в неподвижном контактном соединении, а также отсутствие излома при оперировании разъединителем при количестве более 10000 циклов «вкл-откл»;
- отсутствие необходимости в период монтажа устанавливать дополнительные изоляторы и изготавливать кронштейны для них;
- предотвращение склестывания проводов и их излом;
- высокие разрядные характеристики в загрязненном и увлажненном состоянии;
- экономичность и долговечность эксплуатации;
- исполнения для вертикального монтажа;
- поставка готового для монтажа изделия. В комплект поставки включены кронштейны и необходимый крепеж.

## Особенности конструкции



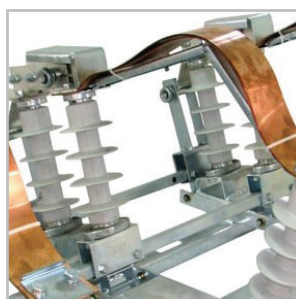
Сборно-сварная конструкция разъединителя.



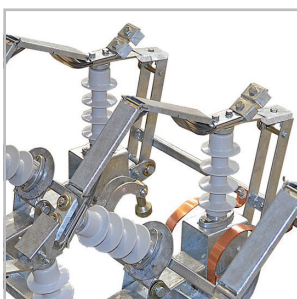
Контактная система с видимым разрывом цепи.



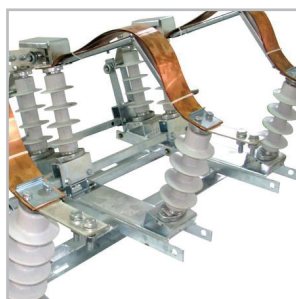
Наличие механической блокировки на приводе.



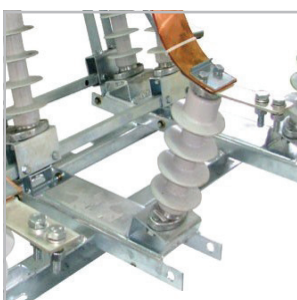
Контактные части разъемных контактов, как главного, так и заземляющего контура защищены кожухами.



Токоведущая часть между контактом, установленным на подвижном изоляторе, и дополнительным неподвижным изолятором (со стороны подвода питания) выполнена в виде набора эластичных медных лент.



На каждом полюсе разъединителя установлены дополнительные неподвижные изоляторы со стороны подвода питающей линии.



Крепление подводящих проводов с обеих сторон производится к контактным выводам, установленным на неподвижных изоляторах.



Работоспособность при сильных загрязнениях: полимерные изоляторы имеют IV степень загрязнения по ГОСТ 9920.



Токоведущие элементы изготовлены из высококачественной меди марки М1.

## Структура условного обозначения

### Разъединитель высоковольтный РЛК-Х<sub>1</sub>-Х<sub>2</sub>-10/Х<sub>3</sub> -УХЛ1-КЭАЗ

<b>РЛК</b>	- Серия (Разъединитель линейный качающегося типа)
<b>В</b>	- Обозначение исполнения для вертикального монтажа
<b>Х1</b>	- Наличие заземляющих ножей: 1а - заземляющие ножи со стороны неподвижной колонки; 1б - заземляющие ножи со стороны подвижной колонки; 2 - заземляющие ножи с обеих сторон.
<b>Х2</b>	- Степень загрязнения изоляции по ГОСТ 9920-89: II или IV
<b>10</b>	- Номинальное напряжение, кВ
<b>Х3</b>	- Номинальный ток, А: 400; 630
<b>УХЛ1</b>	- Климатическое исполнения и категория размещения по ГОСТ 15150
<b>КЭАЗ</b>	- Торговая марка

Пример записи условного обозначения разъединителя высоковольтного типа РЛК на номинальное напряжение 10 кВ, номинальный ток 400 А, с заземляющими ножами со стороны неподвижной колонки, IV степенью загрязнения изоляции, климатического исполнения УХЛ1:

Разъединитель высоковольтный РЛК-1а-IV-10/400-УХЛ1-КЭАЗ.

## Технические характеристики

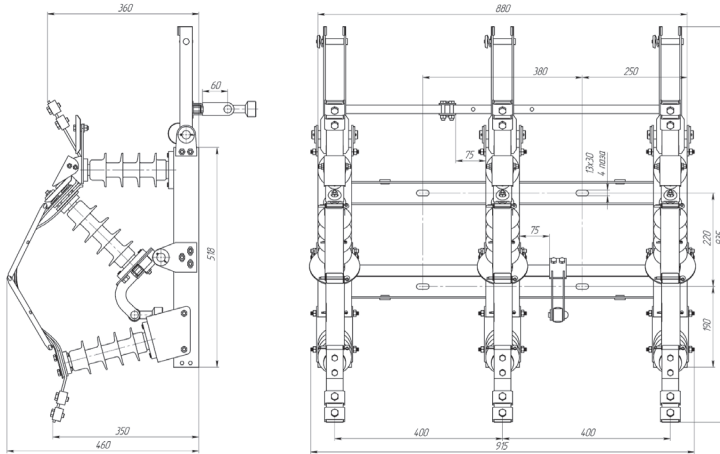
Наименование параметров	Значение
Номинальное напряжение, кВ	10
Наибольшее рабочее напряжение, кВ	12
Номинальный ток, А	400; 630
Номинальный кратковременный выдерживаемый ток (термическая стойкость), кА	10
Наибольший пик номинального кратковременного тока (электродинамическая стойкость), кА	25
Длина пути утечки внешней изоляции, м	0,23
Допустимое напряжение проводов, прикладываемое к неподвижным изоляторам, Н, не более	200

## Артикулы

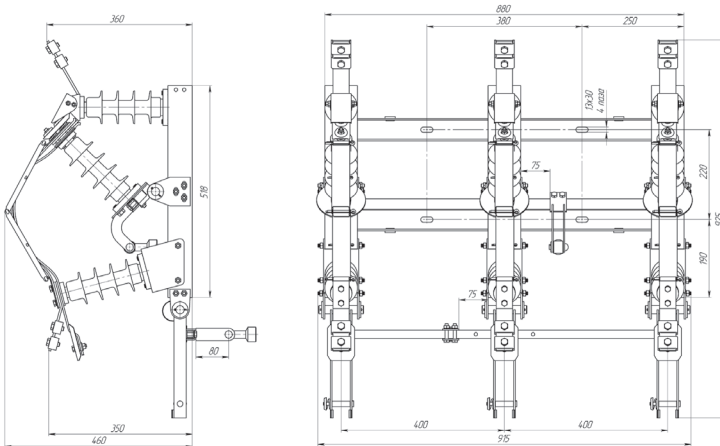
Наименование	Номинальное напряжение, кВ	Номинальный ток, А	Артикул
РЛК-1а-II-10/400-УХЛ1-КЭАЗ	10	400	247756
РЛК-1а-IV-10/400-УХЛ1-КЭАЗ	10	400	246304
РЛК-1а-IV-10/630-УХЛ1-КЭАЗ	10	630	246360
РЛК-16-II-10/400-УХЛ1-КЭАЗ	10	400	247757
РЛК-16-IV-10/400-УХЛ1-КЭАЗ	10	400	246358
РЛК-16-IV-10/630-УХЛ1-КЭАЗ	10	630	246361
РЛК-IV-10/400-УХЛ1-КЭАЗ	10	400	246362
РЛК-IV-10/630-УХЛ1-КЭАЗ	10	630	246363
Комплект монтажных частей к РЛК (Н=6200)-КЭАЗ			251345
Комплект монтажных частей к РЛК (Н=6500)-КЭАЗ			251346
Комплект монтажных частей к РЛК (Н=6800)-КЭАЗ			251347
РЛК-1а-IV-10/400-УХЛ1-КЭАЗ (в комплекте с ПР-01-7-УХЛ1 и КМЧ Н=6500)	10	400	268829
РЛК-1а-IV-10/630-УХЛ1-КЭАЗ (в комплекте с ПР-01-7-УХЛ1 и КМЧ Н=6500)	10	630	268831
РЛК-16-IV-10/400-УХЛ1-КЭАЗ (в комплекте с ПР-01-7-УХЛ1 и КМЧ Н=6500)	10	400	268832
РЛК-16-IV-10/630-УХЛ1-КЭАЗ (в комплекте с ПР-01-7-УХЛ1 и КМЧ Н=6500)	10	630	268833
РЛК-2-IV-10/400-УХЛ1-КЭАЗ (в комплекте с ПР-02-7-УХЛ1 и КМЧ Н=6500)	10	400	268834
РЛК-2-IV-10/630-УХЛ1-КЭАЗ (в комплекте с ПР-02-7-УХЛ1 и КМЧ Н=6500)	10	630	268835
РЛК-IV-10/400-УХЛ1-КЭАЗ (в комплекте с ПР-00-7 УХЛ1 и КМЧ Н=6500)	10	400	268827
РЛК-IV-10/630-УХЛ1-КЭАЗ (в комплекте с ПР-00-7 УХЛ1 и КМЧ Н=6500)	10	630	268828
РЛКВ-1а-IV-10/400-УХЛ1-КЭАЗ (в комплекте с ПР-04-7-УХЛ1 и КМЧ Н=6500)	10	400	268838
РЛКВ-1а-IV-10/630-УХЛ1-КЭАЗ (в комплекте с ПР-04-7-УХЛ1 и КМЧ Н=6500)	10	630	268839
РЛКВ-16-IV-10/400-УХЛ1-КЭАЗ (в комплекте с ПР-06-7-УХЛ1 и КМЧ Н=6500)	10	400	268840
РЛКВ-16-IV-10/630-УХЛ1-КЭАЗ (в комплекте с ПР-06-7-УХЛ1 и КМЧ Н=6500)	10	630	268841
РЛКВ-2-IV-10/400-УХЛ1-КЭАЗ (в комплекте с ПР-05-7-УХЛ1 и КМЧ Н=6500)	10	400	268842
РЛКВ-2-IV-10/630-УХЛ1-КЭАЗ (в комплекте с ПР-05-7-УХЛ1 и КМЧ Н=6500)	10	630	268843
РЛКВ-IV-10/400-УХЛ1-КЭАЗ (в комплекте с ПР-03-7-УХЛ1 и КМЧ Н=6500)	10	400	268836
РЛКВ-IV-10/630-УХЛ1-КЭАЗ (в комплекте с ПР-03-7-УХЛ1 и КМЧ Н=6500)	10	630	268837

## Габаритные, установочные и присоединительные размеры разъединителя высоковольтного серии РЛК

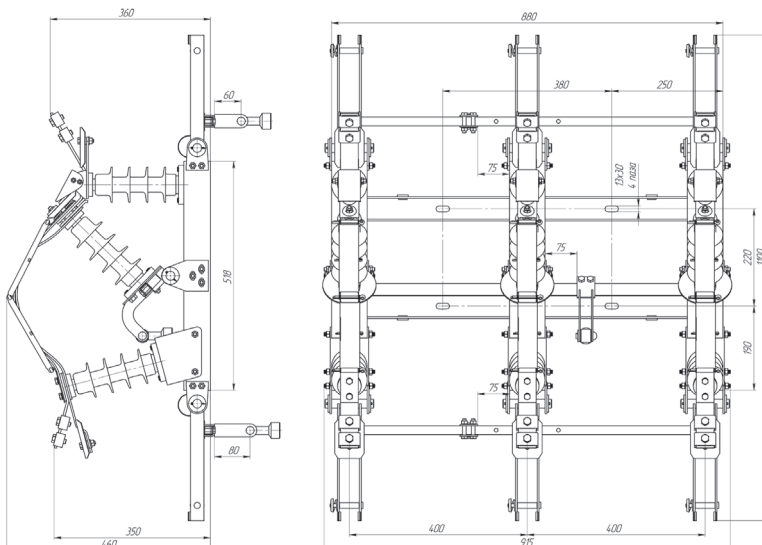
### РЛК-1а-IV-10/400(630)-УХЛ1



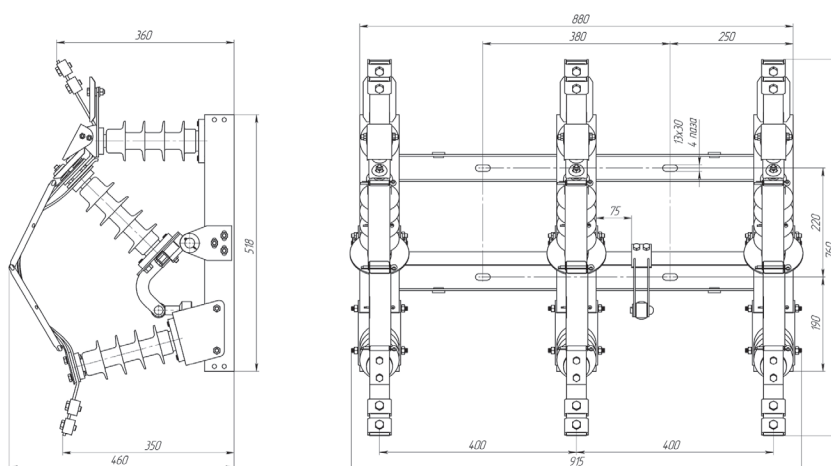
### РЛК-16-IV-10/400(630)-УХЛ1



### РЛК-2-IV-10/400-УХЛ1



**РЛК-IV-10/400(630)-УХЛ1**



**Привод ПР-01-УХЛ1**

