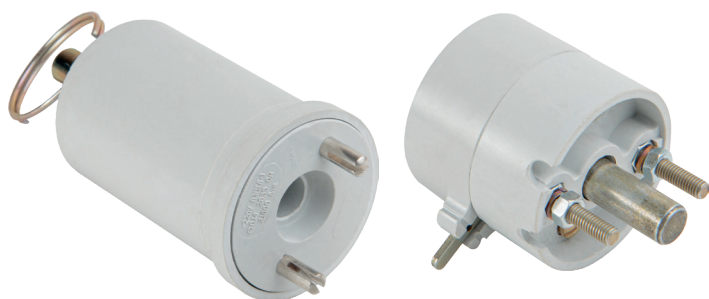


Замки, ключи электромагнитной блокировки ЗБ, КЭЗ

ТУ16-529.527-76

**24-
220 В
DC**

Замки и ключи электромагнитной блокировки ЗБ-1 и КЭЗ-1 предназначены для запираения подвижных частей приводов разъединителей, выключателей или других устройств, подключаются к электрической сети 220 В постоянного тока.



Структура условного обозначения

ЗБ-1-220DC-УХЛЗ-КЭАЗ

ЗБ-1	- Обозначение типа
220DC	- Номинальное напряжение постоянного тока
УХЛЗ	- Климатическое исполнение и категория размещения
КЭАЗ	- Торговая марка

Пример записи обозначения: Замок электромагнитной блокировки ЗБ-1-220DC-УХЛЗ-КЭАЗ

КЭЗ-1-Х₁Х₂Х₃Х₄Х₅-УХЛЗ-КЭАЗ

КЭЗ-1	- Обозначение типа
Х₁Х₂Х₃Х₄Х₅	- Номинальное напряжение постоянного тока: 24 DC; 110 DC; 220 DC
УХЛЗ	- Климатическое исполнение и категория размещения
КЭАЗ	- Торговая марка

Пример записи обозначения: Ключ электромагнитной блокировки КЭЗ-1-110DC-УХЛЗ-КЭАЗ

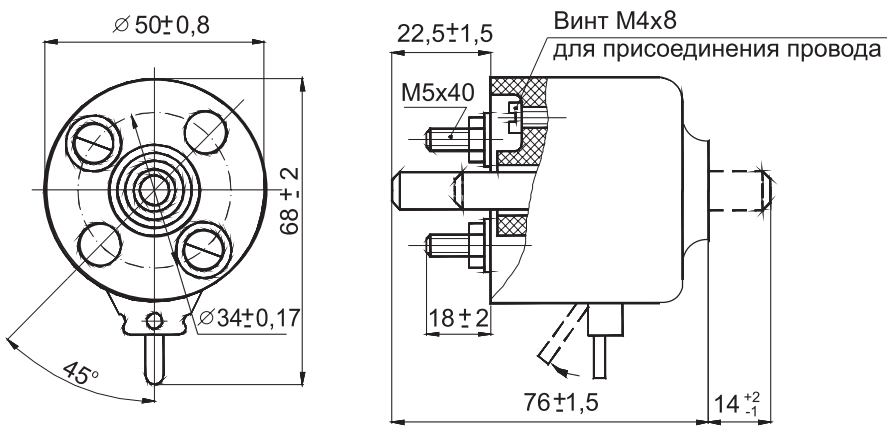
Технические характеристики

- номинальное напряжение постоянного тока:
для замка - до 220 В,
для ключа - 24, 110, 220 В;
- режим работы:
для замка - кратковременный,
для ключа - кратковременный;
- наибольшее число отпираний замка ключом: 2500,
наибольшее число вставлений ключа в замок: 2000;
- мощность, потребляемая ключом при номинальном напряжении: 25 Вт;
- масса:
замка - 0,19 кг,
ключа - 0,5 кг;
- рабочий ход сердечника ключа и стержня замка: 13 мм.

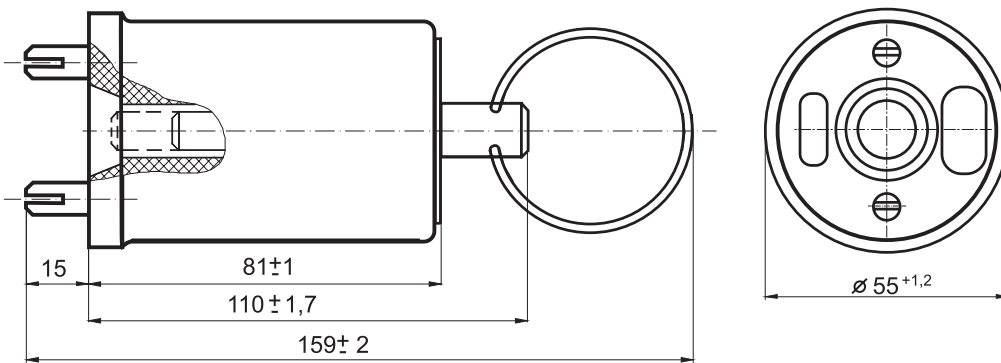
Артикулы

Наименование	Номинальное напряжение, В	Артикул
ЗБ-1-220DC-УХЛЗ	10	111489
КЭЗ-1-110DC-УХЛЗ	10	111490
КЭЗ-1-220DC-УХЛЗ	10	111491
КЭЗ-1-24DC-УХЛЗ	10	111492

Габаритные и установочные размеры замка электромагнитной блокировки

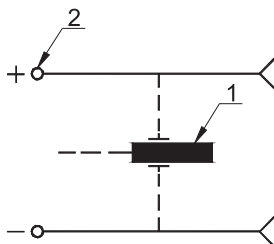


Габаритные и установочные размеры ключа электромагнитной блокировки



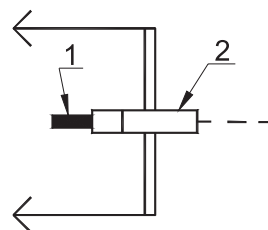
Принципиальные электрические схемы

Замок электромагнитной блокировки



1 - сердечник;
2 - зажимы контактов.

Ключ электромагнитной блокировки



1 - сердечник;
2 - электромагнит ключа.