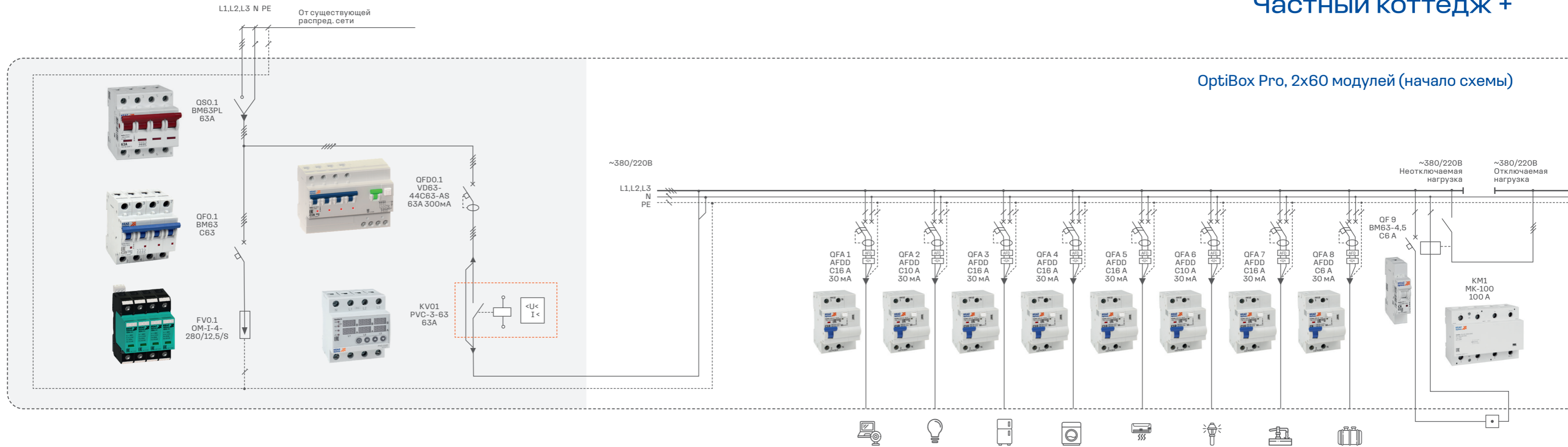


Частный коттедж +

OptiBox Pro, 2x60 модулей (начало схемы)



Вводная группа в составе:

ВН – выключатель нагрузки

АВДТ – автоматический выключатель дифференциального тока

УЗИП – устройство защиты от импульсных перенапряжений

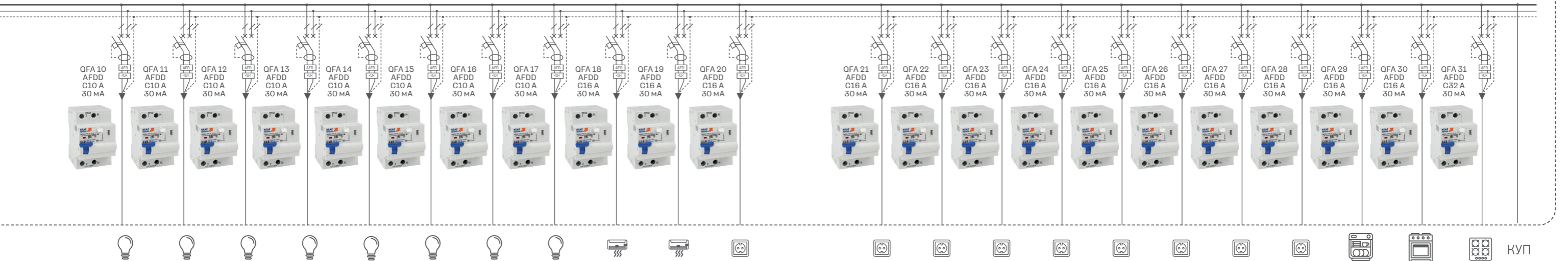
АВ для УЗИП – автоматический выключатель для УЗИП

РН – реле напряжения с контролем по току

Установленная мощность, кВт	0,3	0,5	2,0	1,8	1,0	0,5	1,8	1,0	Аппарат защиты цепи катушки управления контактора	Модульный контактор управления неприоритетными нагрузками – Мастер-выключатель
Расчетный ток, А	1,3	2,3	10,0	8,8	4,9	2,3	8,8	4,9		
Марка провода, кабеля	ППГнг(А)-НГ									
Число жил, сечение, мм ²	3x2,5	3x1,5	3x2,5	3x2,5	3x2,5	3x1,5	3x2,5	3x1,5		
Потребитель	IT-об., видео-наблюдение	Неоткл. освещение внутри коттеджа	Холодильник Кухня гр. 4	СМ Ванная гр.5	НБК № 3 2 этаж	Неоткл. освещение на улице	Скважина	Реле септика		

IT-об. – IT-оборудование; СМ – стиральная машина; НБК – наружный блок кондиционирования

OptiBox Pro, 2x60 модулей (продолжение схемы)



Установленная мощность, кВт	0,5	0,5	0,5	0,5	0,5	0,5	0,5	0,5	1,0	1,0	0,7	0,7	0,7	2,0	0,3	0,7	0,7	0,7	0,7	2,0	3,0	6,0	
Расчетный ток, А	2,3	2,3	2,3	2,3	2,3	2,3	2,3	2,3	4,9	4,9	3,4	3,4	3,4	10,0	1,3	3,4	3,4	3,4	3,4	10,0	15,0	30,0	
Марка провода, кабеля	ППГнг(А)-HF											ППГнг(А)-HF										ПугПнг(А)-HF	
Число жил, сечение, мм ²	3x1,5	3x1,5	3x1,5	3x1,5	3x1,5	3x1,5	3x1,5	3x1,5	3x2,5	3x2,5	3x2,5	3x2,5	3x2,5	3x2,5	3x2,5	3x2,5	3x2,5	3x2,5	3x2,5	3x2,5	3x2,5	3x6,0	1x6,0
Потребитель	ГСО 1 этаж гр.1	ГСО 1 этаж гр.2	ГСО 1 этаж гр.3	ГСО Кухня гр.4	ГСО Ванная гр.5	ГСО Бытовка гр.6	ГСО 2 этаж гр.7	ГСО 2 этаж гр.8,9	НБК №1 1 этаж	НБК №2 2 этаж	ГСР 1 этаж гр.1	ГСР 1 этаж гр.2	ГСР 1 этаж гр.3	ГСР Кухня гр.4	ГСР Ванная гр.5	ГСР Бытовка гр.6	ГСР Спальня №1, 2 эт. гр.7	ГСР Спальня №2, 2 эт. гр.8	ГСР Спальня №2, 2 эт. гр.9	ПМ Кухня гр.4	ДШ Кухня гр.4	ВП Кухня гр.4	КУП

НБК – наружный блок кондиционирования; ГСО – групповая сеть освещения; ГСР – групповая сеть розеточная;

ПМ – посудомоечная машина; ДШ – духовой шкаф; ВП – варочная панель



Габариты корпуса

ширина: 385 мм+385 мм

высота: 875 мм

глубина: 102 мм

Частный коттедж +

Внешний вид, спецификация

НОМЕР	ОБОЗНАЧЕНИЕ	НАИМЕНОВАНИЕ	КОЛИЧЕСТВО, ШТ	КОД ЗАКАЗА
1		Корпус пластиковый OptiBox Pro 60-VNR-IP40, 60 модулей	2	379814
2	QS0.1	Выключатель нагрузки модульный 4-х полюсный 63A OptiDin BM63PL-463	1	328176
3	QFD0.1	Автоматический выключатель диф. тока 4-х пол., хар-ка С, 63А, 300МА OptiDin VD63-44C63-AS	1	250090
4	QF0.1	Выключатель автоматический 4-х пол., хар-ка С, 63А OptiDin BM63-4C63	1	260898
5	FV0.1	Ограничитель импульсных перенапряжений (УЗИП) OptiDin OM-I-4-280/12,5/S	1	114260
6	KV0.1	Реле напряжения OptiRel D PVC-3-63	1	357871
7	KM1	Контактор модульный 100А OptiDin MK-100-10040-230AC	1	321247
8	QFA8	Устройство защиты от дугового пробоя 2-х пол., хар-ка С, 6А, 30 мА OptiDin AFDD-40-22C6-A-Y3	1	339082
9	QFA2, QFA6, QFA10-QFA17	Устройство защиты от дугового пробоя 2-х пол., хар-ка С, 10А, 30 мА OptiDin AFDD-40-22C10-A-Y3	10	339085
10	QFA3-QFA5, QFA7, QFA1, QFA18-QFA30	Устройство защиты от дугового пробоя 2-х пол., хар-ка С, 16А, 30 мА OptiDin AFDD-40-22C16-A-Y3	18	339086
11	QFA31	Устройство защиты от дугового пробоя 2-х пол., хар-ка С, 32А, 30 мА OptiDin AFDD-40-22C32-A-Y3	1	339090
12	QF9	Выключатель автоматический 1-но пол., хар-ка С, 6А OptiDin BM63-1C6-4,5	1	326792

Монтажные аксессуары:

хомуты, наконечники штыревые, наконечники втулочные, соединительные шины типа FORK, соединительные шины типа PIN и т.д. – приобретаются дополнительно.