

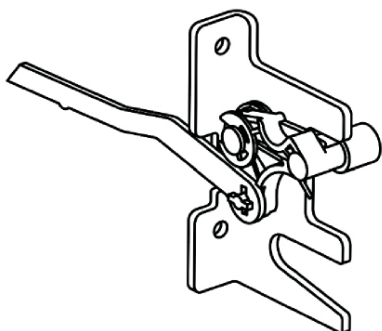
УСТРОЙСТВО БЕЗОПАСНОГО ИЗВЛЕЧЕНИЯ

OPTIMA
KEAZ

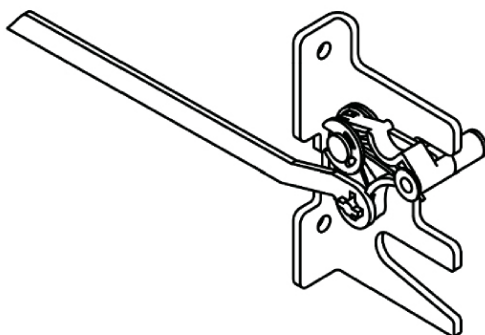
305044, Россия, Курская область, г. Курск,
ул. 2-я Рабочая, д. 23, пом. В1, пом. 2/1
www.keaz.ru

EAC

Устройство безопасного извлечения втычного
и выдвижного исполнения выключателей
OptiMat D100, D160, D250



Устройство безопасного извлечения втычного
и выдвижного исполнения выключателей
OptiMat D400, D630



КОМПЛЕКТНОСТЬ

Устройство безопасного извлечения		Рекомендуемый инструмент
А. Механизм блокировки - 1 шт	Б. Винт - 2 шт	PH - 1

Рисунок 1 – Установка устройства безопасного извлечения



Перед установкой устройства безопасного извлечения необходимо перевести автоматический выключатель в положение "включено".
При правильной установке устройства безопасного извлечения автоматический выключатель должен перейти в положение "автоматически отключено"



Устройство безопасного извлечения предназначено для работы совместно с комплектом выдвижного исполнения OptiMat D или с комплектом втычного присоединения OptiMat D.

