

КОМПЛЕКТЫ ЗАЖИМОВ

OptiMat D400, D630

Комплект зажимов для присоединения одного кабеля OptiMat D400, D630

Комплектность

Наименование	Изображение	Количество
Колодка		3 шт.
Винт M10x26		3 шт.
Винт M20x19,5		3 шт.
Винт M4x8 ГОСТ 17473		3 шт.
Шайба 4 ГОСТ 10462		3 шт.

Комплект зажимов для присоединения двух кабелей OptiMat D400, D630

Комплектность

Наименование	Изображение	Количество
Колодка		3 шт.
Винт M10x26		3 шт.
Винт M20x19,5		6 шт.
Винт M4x8 ГОСТ 17473		3 шт.
Шайба 4 ГОСТ 10462		3 шт.

Рисунок 1 – Установка зажимов для присоединения одного кабеля OptiMat D400, D630. Присоединение подводящих проводников

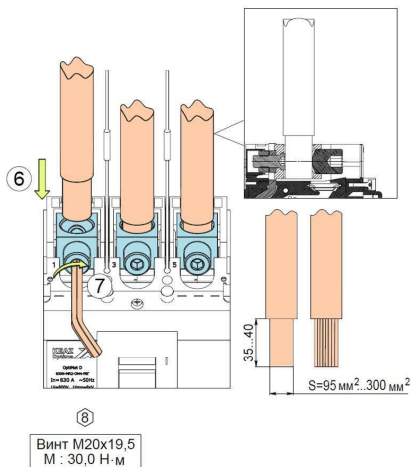
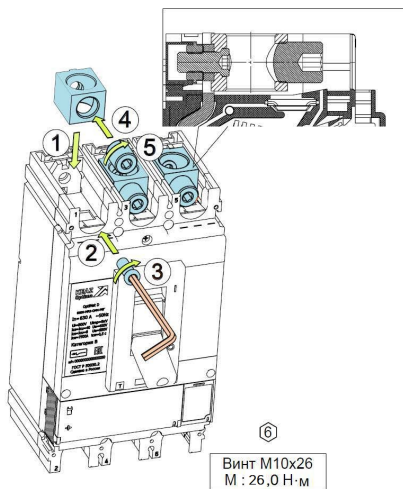


Рисунок 2 – Установка зажимов для присоединения двух кабелей OptiMat D400, D630. Присоединение подводящих проводников

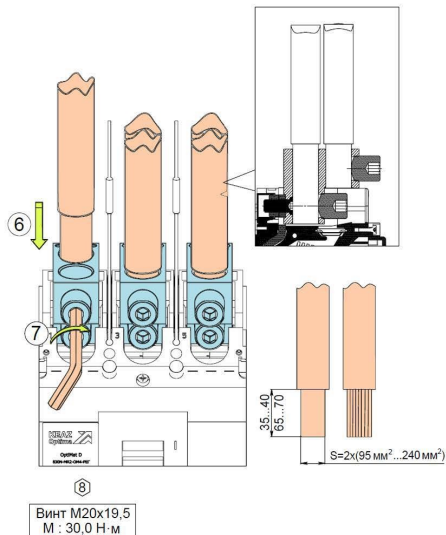
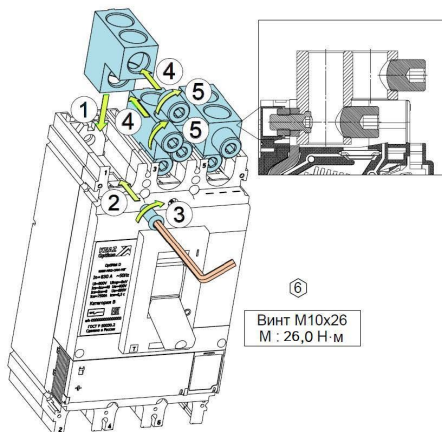
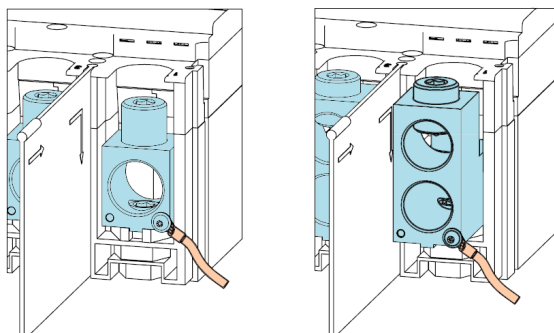
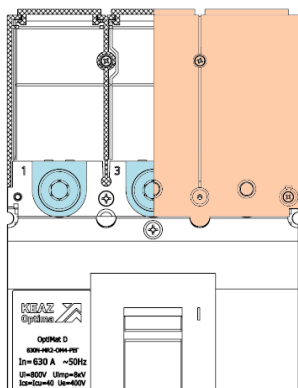


Рисунок 3 – Подключение проводника вторичной цепи к зажимам для одного и двух кабелей

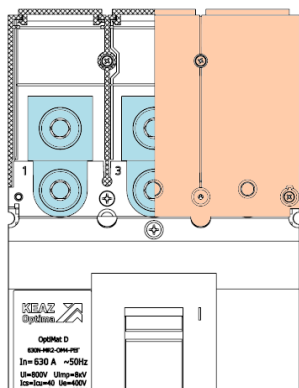


Винт М4 х 8, Шайба 4
М:2 Н:М

Рисунок 4 – Монтаж клеммных зажимов для подключения одного или двух кабелей на выключатель OptiMat D400, D630 с длинной клеммной крышкой (клеммная крышка поставляется отдельно)

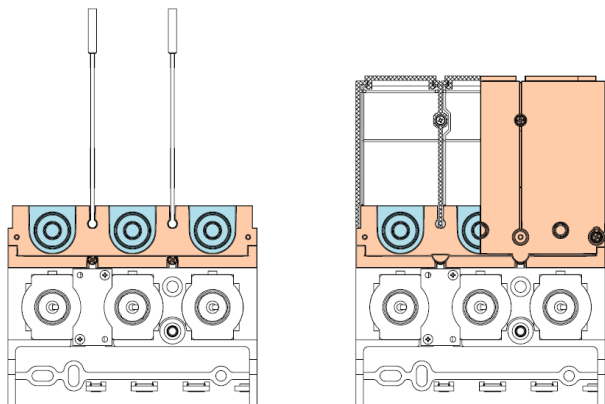


а) зажимы для присоединения одного кабеля

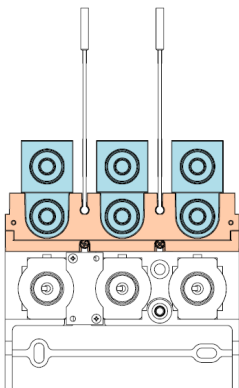


б) зажимы для присоединения двух кабелей

Рисунок 5 – Монтаж клеммных зажимов для подключения одного или двух кабелей на фиксированную часть втычного и выдвижного исполнений выключателя OptiMat D400, D630 с межполюсными перегородками или клеммными крышками длинными (для одного кабеля) производится через адаптер основания (адаптер и клеммные крышки поставляются отдельно)



а) зажимы для присоединения одного кабеля OptiMat D400, D630



б) зажимы для присоединения двух кабелей OptiMat D400, D630

