

КРЫШКИ КЛЕММНЫЕ

OptiMat D100 - OptiMat D630

OPTIMA
 KEAZ

ERC

Рисунок 3 – Подготовка длинной клеммной крышки для различных подключаемых проводников

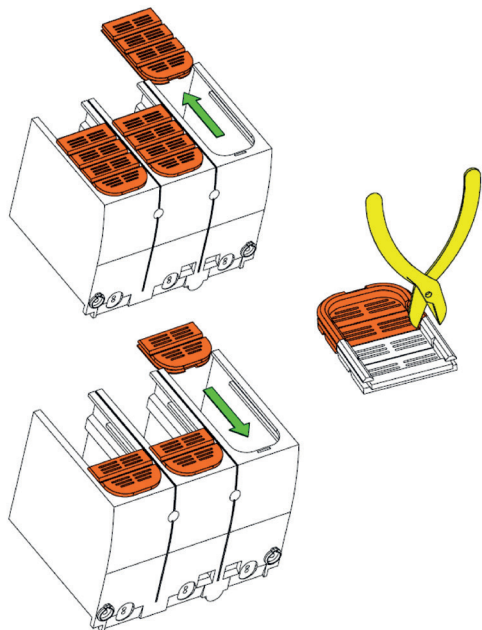


Рисунок 4 – Установка длинной клеммной крышки на выключатель

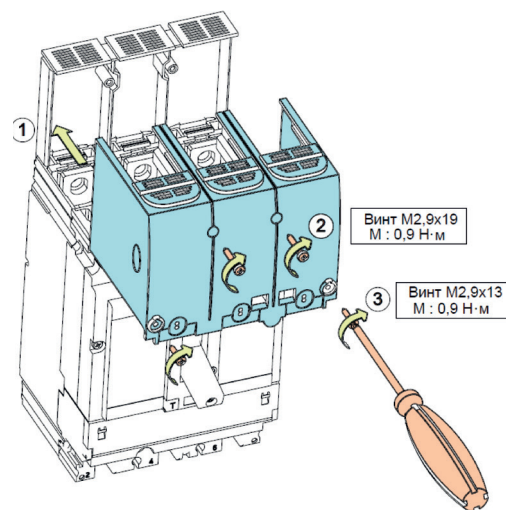
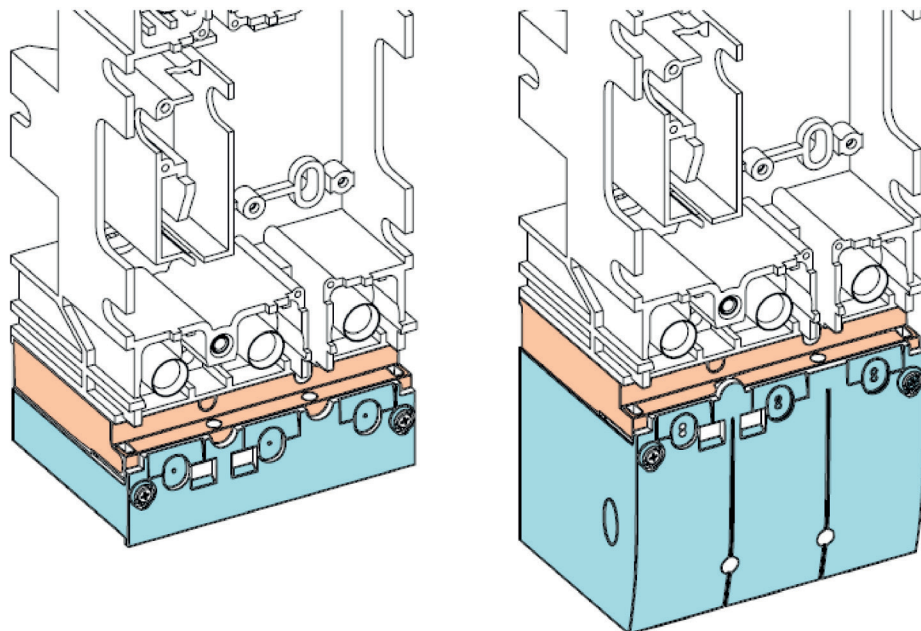
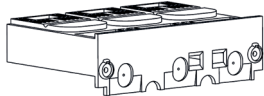



Рисунок 5 – Монтаж клеммных крышек на фиксированную часть втычного и выдвигаемого исполнений выключателя производится через адаптер основания (адаптер поставляется отдельно)



Крышка клеммная OptiMat D100, D160, D250 и OptiMat D400, D630

Комплектность

| Наименование | Изображение | Количество |
|-----------------|---|------------|
| Крышка клеммная |  | 2 шт. |
| Винт 2,9x13 |  | 4 шт. |

Крышка клеммная длинная OptiMat D100, D160, D250 и OptiMat D400, D630

Комплектность

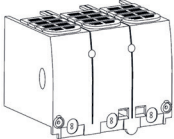
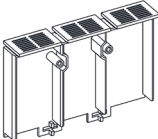


| Наименование | Изображение | Количество |
|--------------------------------------|---|------------|
| Крышка клеммная длинная со вставками |  | 1 шт. |
| Тыльная часть крышки |  | 1 шт. |
| Винт 2,9x13 |  | 2 шт. |
| Винт 2,9x19 |  | 2 шт. |

Рисунок 1 — Установка клеммных крышек

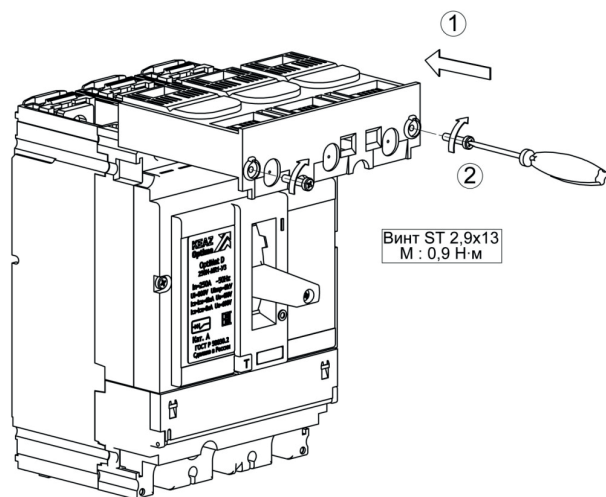


Рисунок 2 — Установка тыльной части длинной клеммной крышки на выключатель. Установка выключателя на панель

