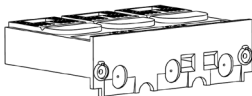



Крышки клеммные

OptiMat D100 - OptiMat D630

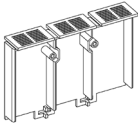


1 Комплект поставки крышек клеммных OptiMat D100 – D630 (далее – крышки клеммные) представлен в таблице 1.

Таблица 1 - Комплектность

Наименование	Изображение	Кол-во
Крышка клеммная		2 шт.
Винт ST2,9x13		4 шт.

2 Комплект поставки крышек клеммных длинных OptiMat D100 – D630 (далее – крышки клеммные длинные) представлен в таблице 2.

Таблица 2 - Комплектность

Наименование	Изображение	Кол-во
Крышка клеммная длинная со вставками		1 шт.
Тыльная часть крышки		1 шт.
Винт ST2,9x13		2 шт.
Винт ST2,9x19		2 шт.

2 Монтаж крышек клеммных представлен на рисунке 1.

3 Монтаж крышек клеммных длинных представлен на рисунках 2 – 4.

4 Крышки клеммные и крышки клеммные длинные устанавливаются на стационарное или выдвижное исполнение выключателей OptiMat D100 – D630 (рисунок 5).

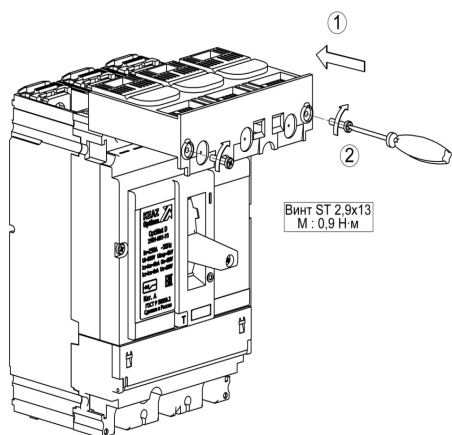


Рисунок 1 – Установка клеммных крышек

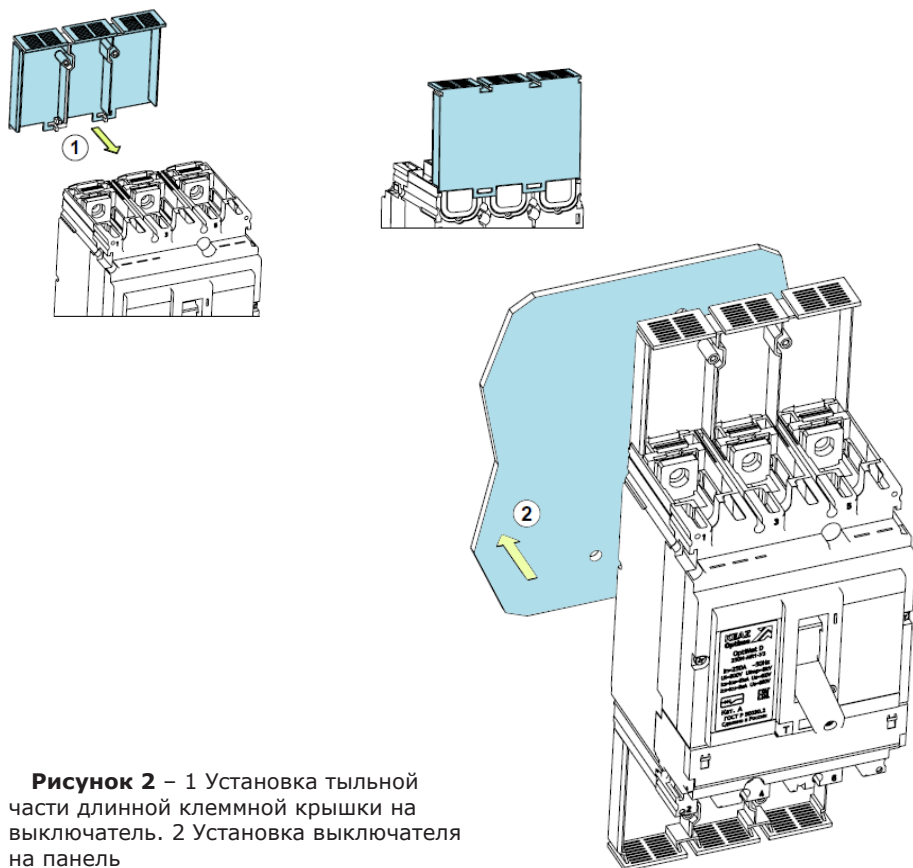


Рисунок 2 – 1 Установка тыльной части длинной клеммной крышки на выключатель. 2 Установка выключателя на панель

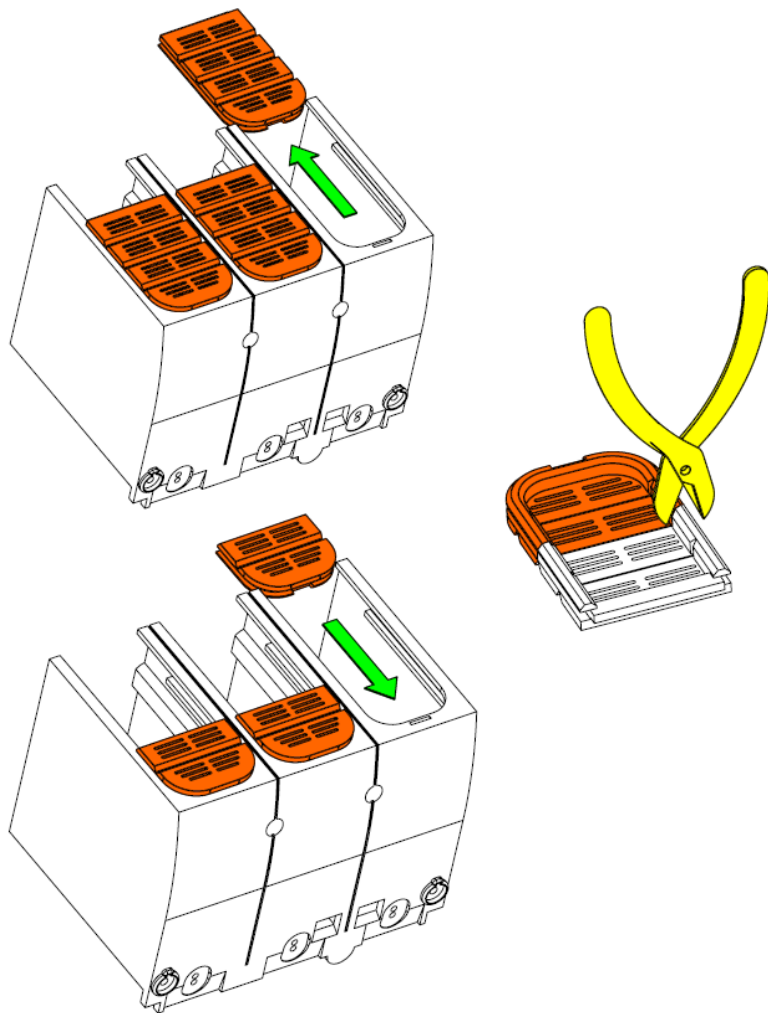


Рисунок 3 – Подготовка длинной клеммной крышки для различных подключаемых проводников

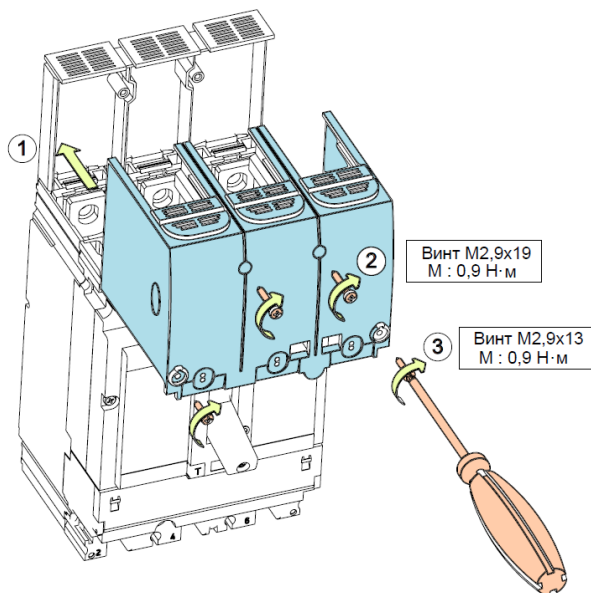


Рисунок 4 – 1-3 Установка длинной клеммной крышки на выключатель

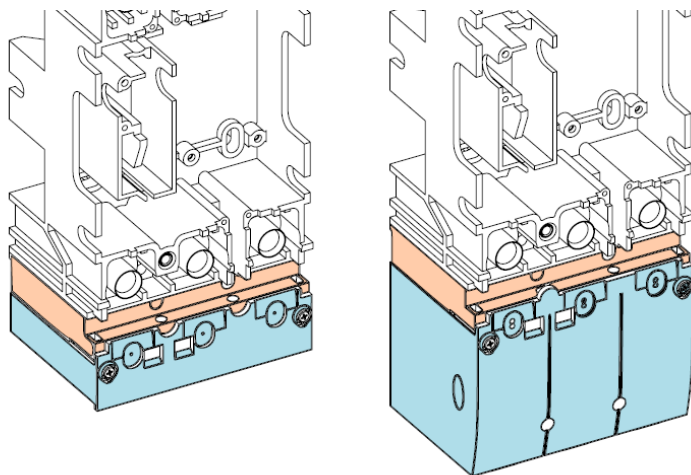


Рисунок 5 – Монтаж клеммных крышек на фиксированную часть втычного и выдвигного исполнений выключателя производится через адаптер основания (адаптер поставляется отдельно)