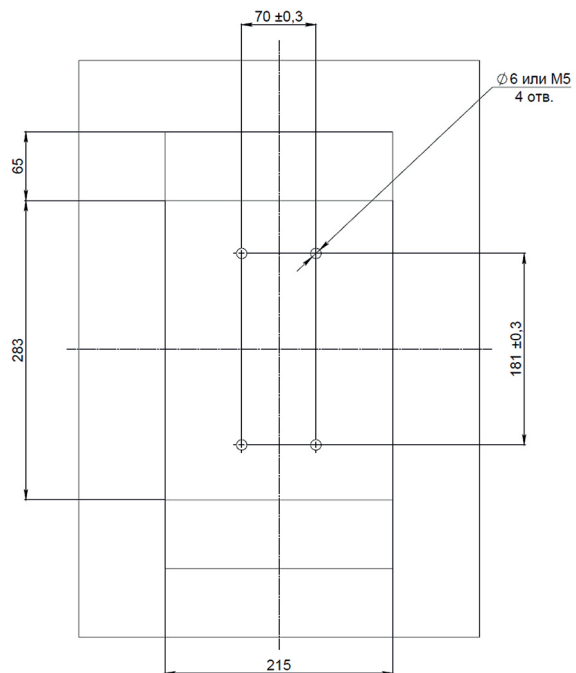
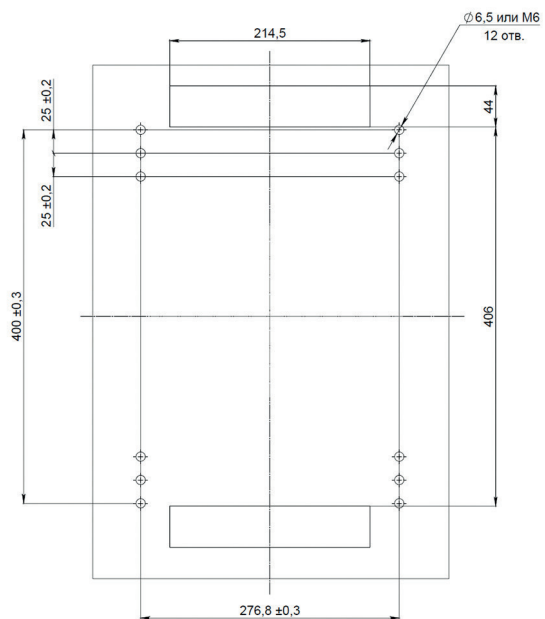


а) стационарный



б) выдвижной



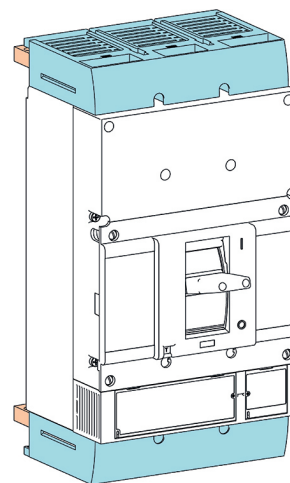
# КОМПЛЕКТ ДЛЯ ЗАДНЕГО ПРИСОЕДИНЕНИЯ ВЫКЛЮЧАТЕЛЯ OptiMat D800, D1000, D1250, D1600

OPTIMA  
KEAZ

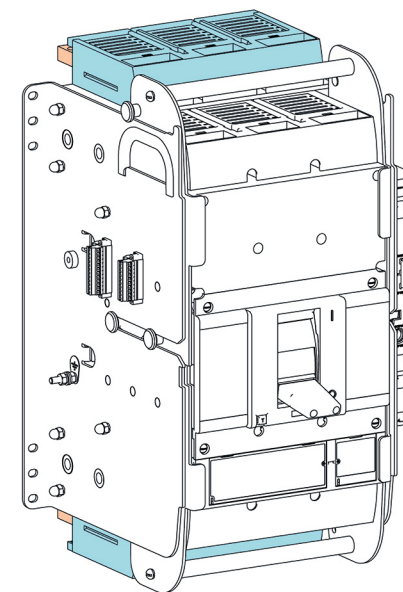
EAC

Рисунок 4 – Выключатели OptiMat D1600 заднего присоединения с клеммными крышками (поставляются отдельно)

а) стационарный



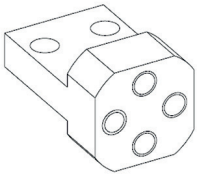


б) выдвижной



# 1. КОМПЛЕКТ ПОСТАВКИ

1.1 Комплект поставки комплекта заднего присоединения OptiMat D800, D1000, D1250, D1600 представлен в таблице 1.

Таблица 1 – Комплектность

Наименование	Изображение	Количество
Вывод		3 шт.
Болт M10x25		6 шт.
Пружина тарельчатая 23x10,5		6 шт.

# 2. МОНТАЖ

Монтаж выводов заднего присоединения показан на рисунках 1 – 4.

Комплект заднего присоединения устанавливается на стационарное или выдвижное исполнение выключателей OptiMat D800, D1000, D1250, D1600.

Рисунок 1 – Установка выводов заднего присоединения на выключатель OptiMat D1600

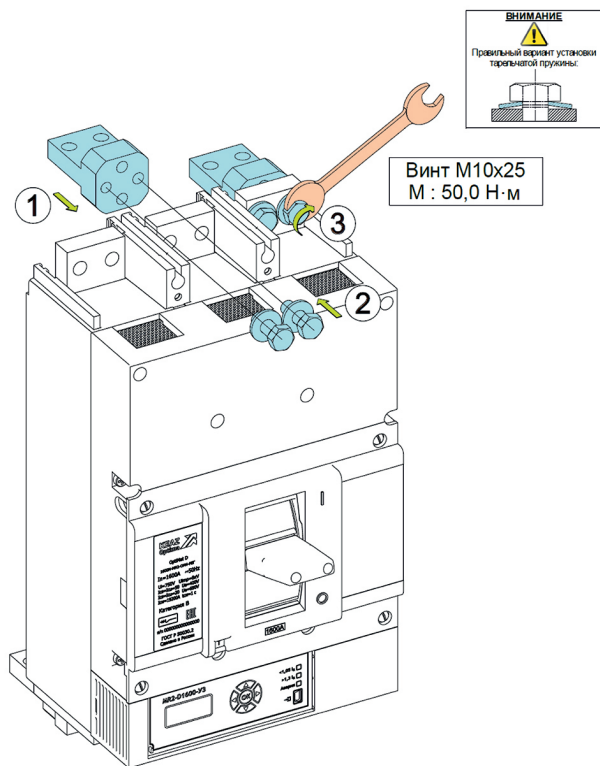
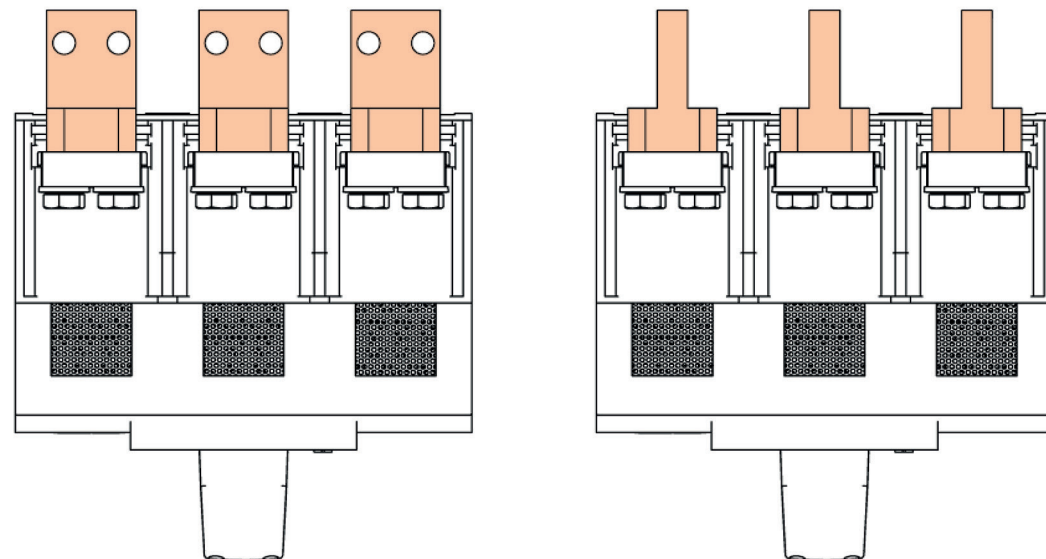


Рисунок 2 – Варианты установки выводов заднего присоединения выключателей OptiMat D1600

а) стационарный выключатель



б) выдвижное исполнение выключателя

