

## КОМПЛЕКТ ДЛЯ ЗАДНЕГО ПРИСОЕДИНЕНИЯ ВЫКЛЮЧАТЕЛЯ OptiMat D800, D1000, D1250, D1600

### 1 Комплект поставки

1.1 Комплект поставки комплекта заднего присоединения OptiMat D800, D1000, D1250, D1600 представлен в таблице 1.

Таблица 1 – Комплектность

Наименование	Изображение	Количество
Вывод		3 шт.
Болт M10x25		3 шт.
Пружина тарельчатая 23x10,5		3 шт.

### 2 Монтаж

2 Монтаж выводов заднего присоединения показан на рисунках 1 – 4. Комплект заднего присоединения устанавливается на стационарное или выдвигное исполнение выключателей OptiMat D800, D1000, D1250, D1600.

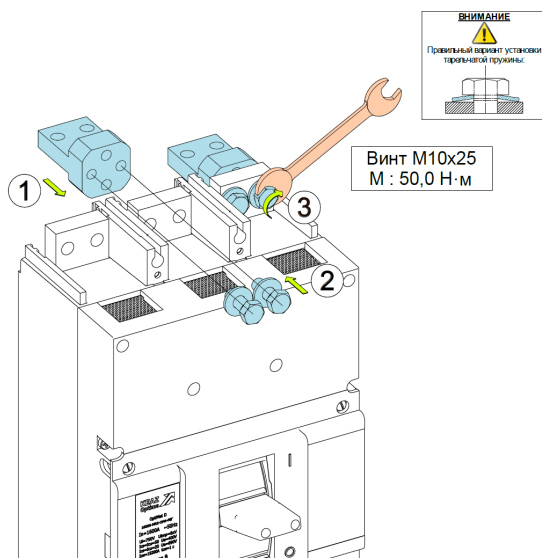
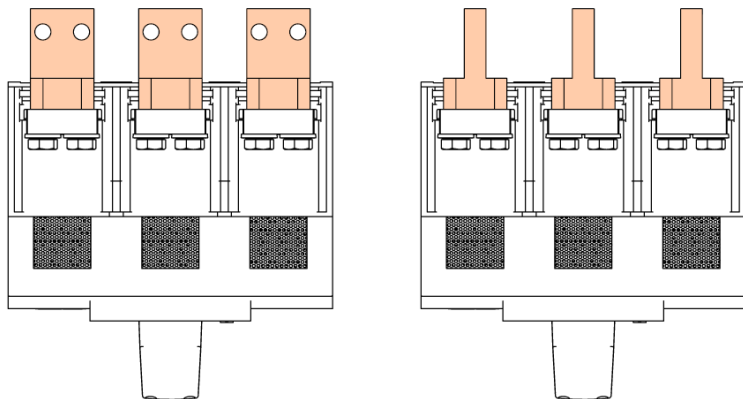
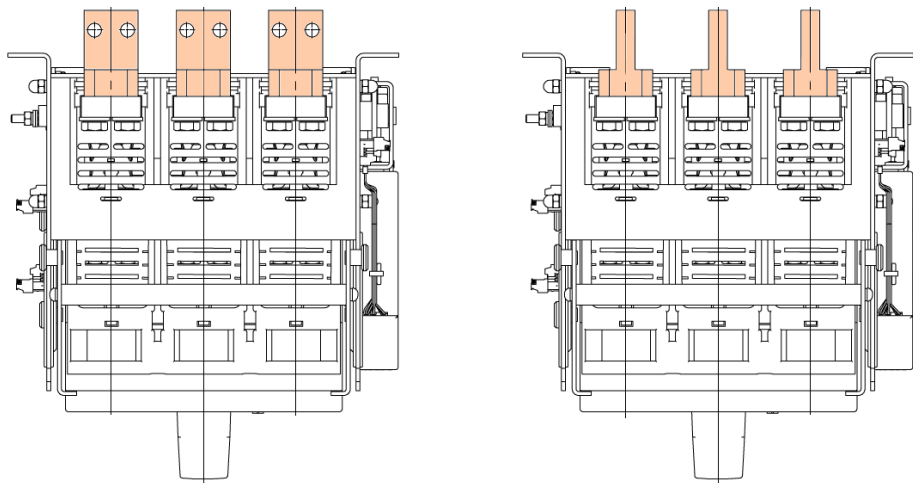


Рисунок 1 – Установка выводов заднего присоединения на выключатель OptiMat D1600

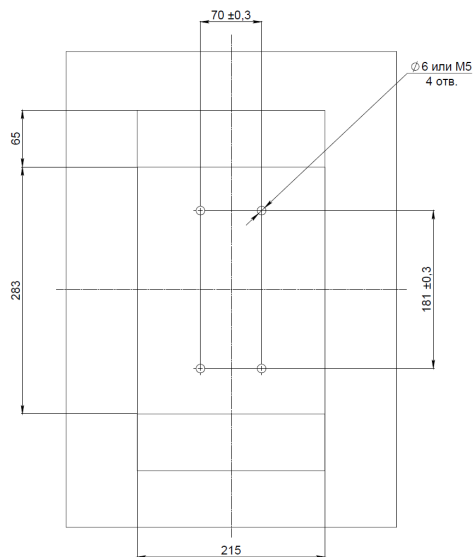


а) стационарный выключатель

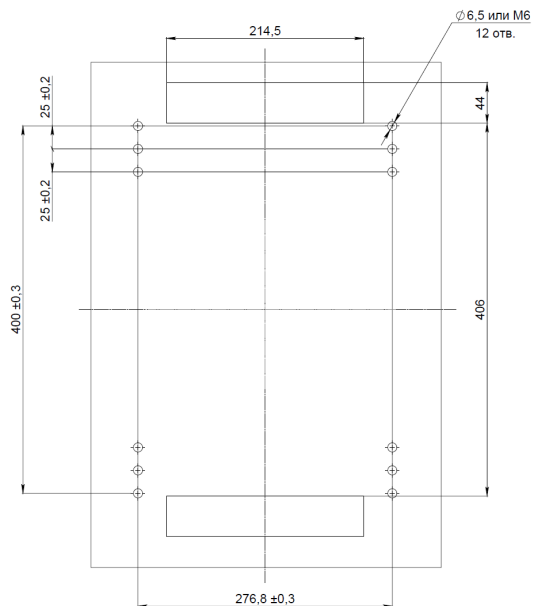


б) выдвижное исполнение выключателя

Рисунок 2 – Варианты установки выводов заднего присоединения выключателей OptiMat D1600

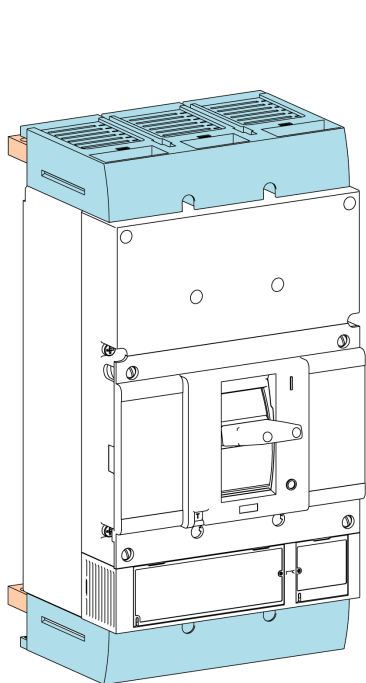


а) стационарный

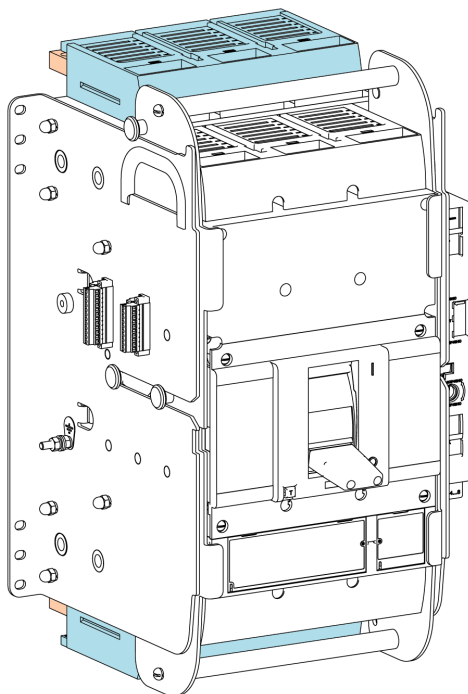


б) выдвжной

Рисунок 3 – Размеры для монтажа и крепления выключателей с выводами заднего присоединения на панели OptiMat D1600



а) стационарный



б) выдвижной

Рисунок 4 – Выключатели OptiMat D1600 заднего присоединения с клеммными крышками (поставляются отдельно)