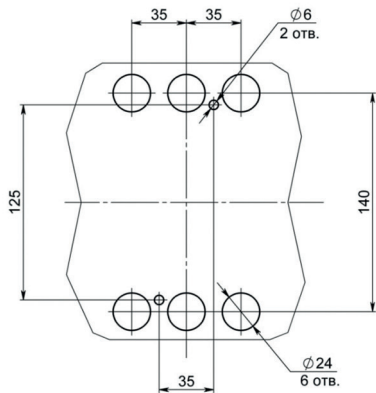
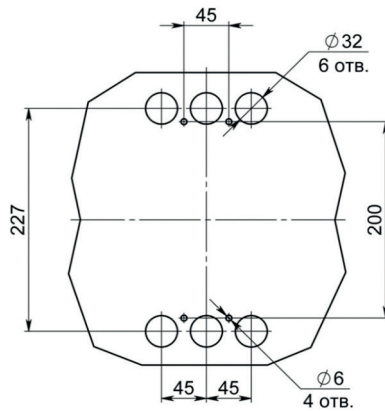


Рисунок 4 – Размеры для крепления выключателей заднего присоединения на панели

а) OptiMat D250



б) OptiMat D630



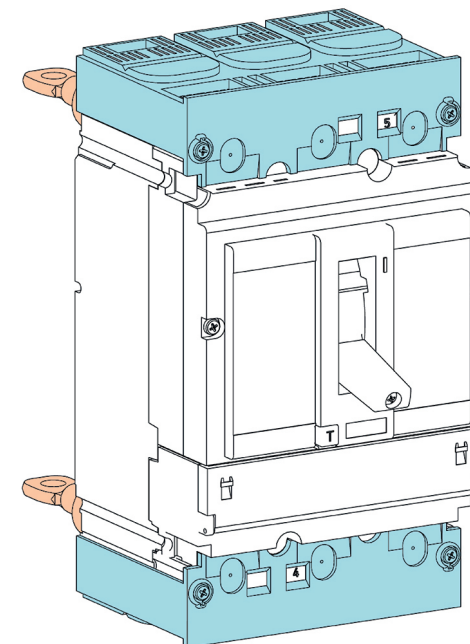
КОМПЛЕКТ ДЛЯ ЗАДНЕГО ПРИСОЕДИНЕНИЯ
ВЫКЛЮЧАТЕЛЯ

OptiMat D100, D160, D250, D400, D630

OPTIMA
KEAZ

ERC


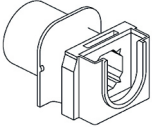
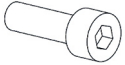

Рисунок 5 – Выключатели OptiMat D заднего присоединения с клеммными крышками (поставляются отдельно)



1. КОМПЛЕКТ ПОСТАВКИ

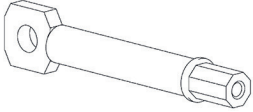
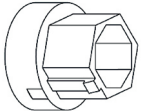
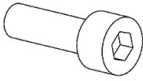

1.1 Комплект поставки комплекта заднего присоединения OptiMat D100, D160, D250 – короткий или длинный (далее – КЗП OptiMat D250) представлен в таблице 1.

Таблица 1 – Комплектность

Наименование	Изображение	Буквенное обозначение	Количество	
			16-50 А	63-250 А
Вывод короткий или длинный		А	1 шт.	
Переходная деталь		Б	1 шт.	
Винт М5х16 ГОСТ Р ИСО 4762-2012		В	1 шт.	-
Винт М6х16 ГОСТ Р ИСО 4762-2012			-	1 шт.
Пружина тарельчатая 12х5,2 DIN 2093		Г	1 шт.	-
Пружина тарельчатая 12,5х6,3 ГОСТ 3057-90			-	1 шт.

1.2 Комплект поставки комплекта заднего присоединения OptiMat D400, D630 – короткий или длинный (далее – КЗП OptiMat D630) представлен в таблице 2.

Таблица 2 – Комплектность

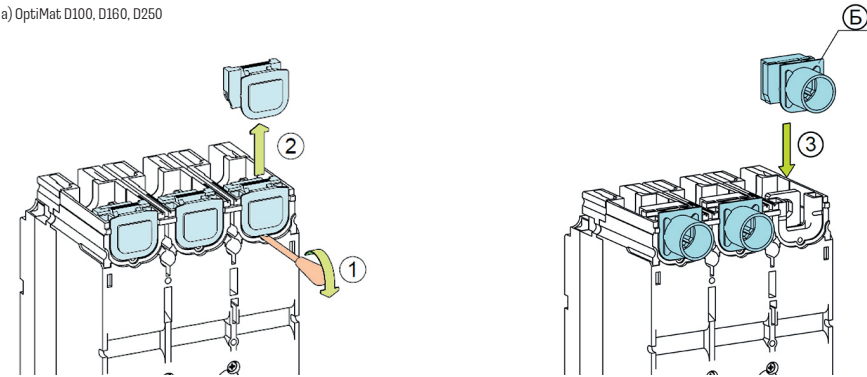
Наименование	Изображение	Буквенное обозначение	Количество
Вывод короткий или длинный		А	1 шт.
Переходная деталь		Б	1 шт.
Винт М8х25 ГОСТ Р ИСО 4762-2012		В	1 шт.
Пружина тарельчатая 18х8,2 DIN 2093		Г	1 шт.

2. МОНТАЖ

2.1 Монтаж выводов заднего присоединения показан на рисунках 1 – 4.

Рисунок 1 – Извлечение заглушек из выключателя. Установка переходных деталей на выключатель

а) OptiMat D100, D160, D250



б) OptiMat D400, D630

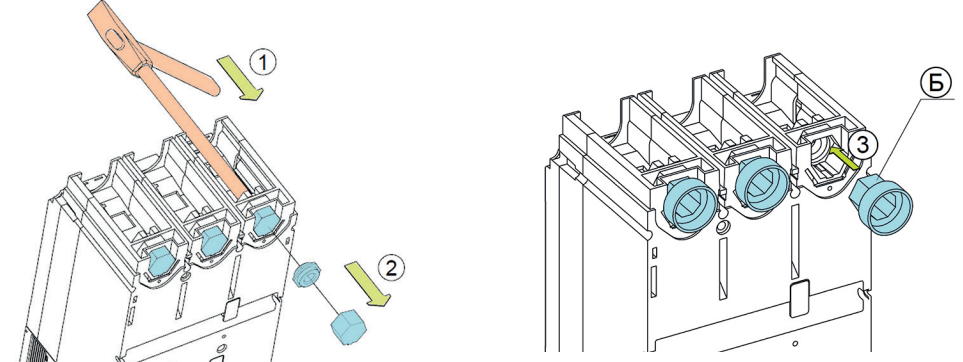
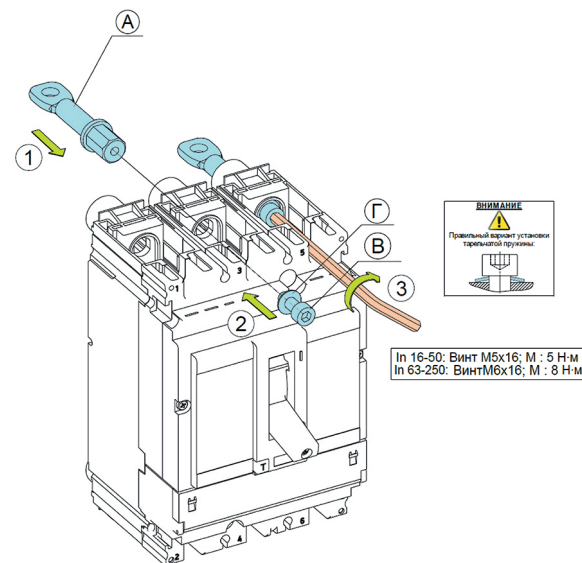


Рисунок 2 – Установка выводов заднего присоединения на выключатели

а) OptiMat D100, D160, D250



б) OptiMat D400, D630

