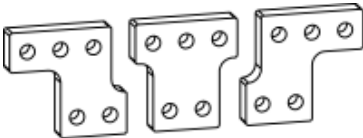
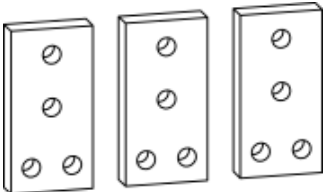


Расширители и удлинители полюсов OptiMat D800 – D1600

1 Комплект поставки расширителей и удлинителей полюсов OptiMat D800 – D1600 (далее – расширители и удлинители полюсов) представлен в таблице 1.

Таблица 1 – Комплектность

| Наименование | Изображение |
|---|--|
| Расширители полюсов OptiMat D800, D1000, D1250, D1600-УХЛ3-3шт |  |
| Удлинители полюсов OptiMat D800, D1000, D1250, D1600-УХЛ3-3шт |  |

2 Монтаж расширителей и удлинителей полюсов представлен на рисунках 1 и 2.

Перед установкой расширителей или удлинителей полюсов перевести рычаг управления выключателя в положение 0 (ОТКЛ.).

Комплект расширителей или удлинителей полюсов устанавливается на стационарное или выдвигаемое исполнение выключателей OptiMat D800, D1000, D1250, D1600.

Габаритные, установочные и присоединительные размеры выключателей с расширителями или удлинителями полюсов представлены на рисунках 3 и 4.

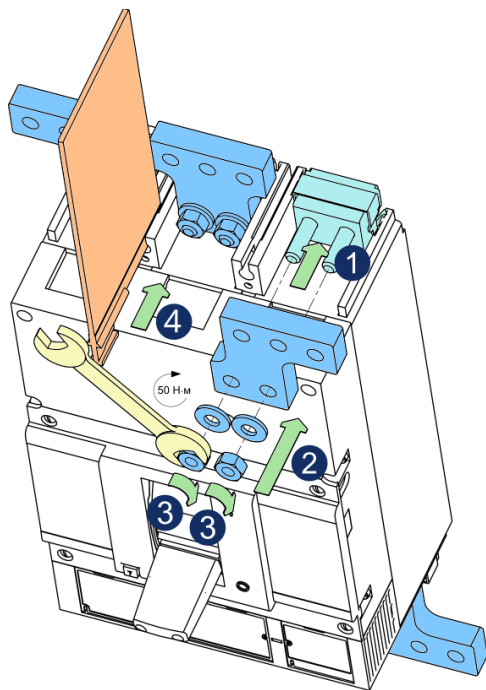


Рисунок 1 – Установка расширителей полюсов на выключатель OptiMat D800, D1000, D1250, D1600

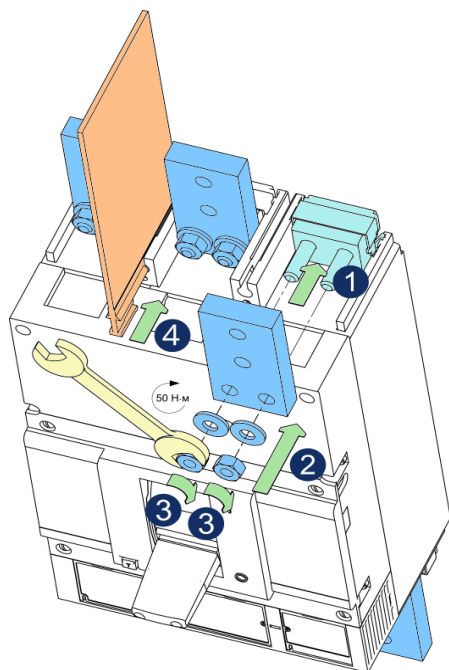


Рисунок 2 – Установка удлинителей полюсов на выключатель OptiMat D800, D1000, D1250, D1600

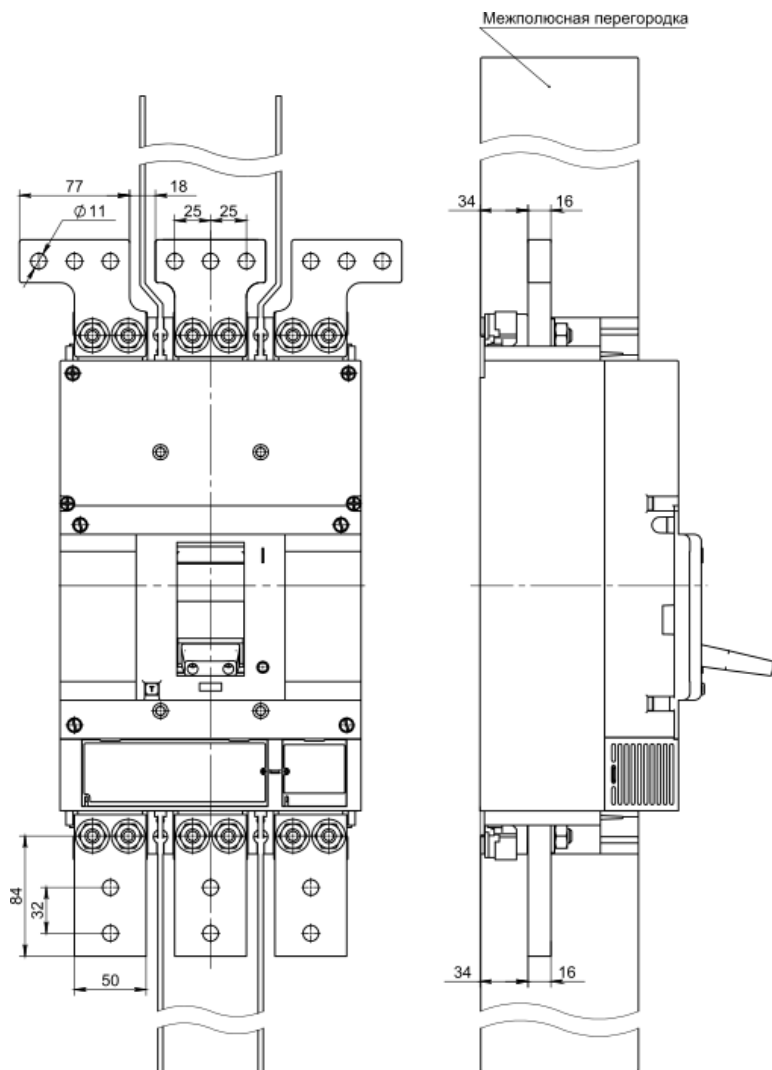


Рисунок 3 – Габаритные, установочные и присоединительные размеры стационарных выключателей OptiMat D800, D1000, D1250, D1600 с расширителями и удлинителями полюсов

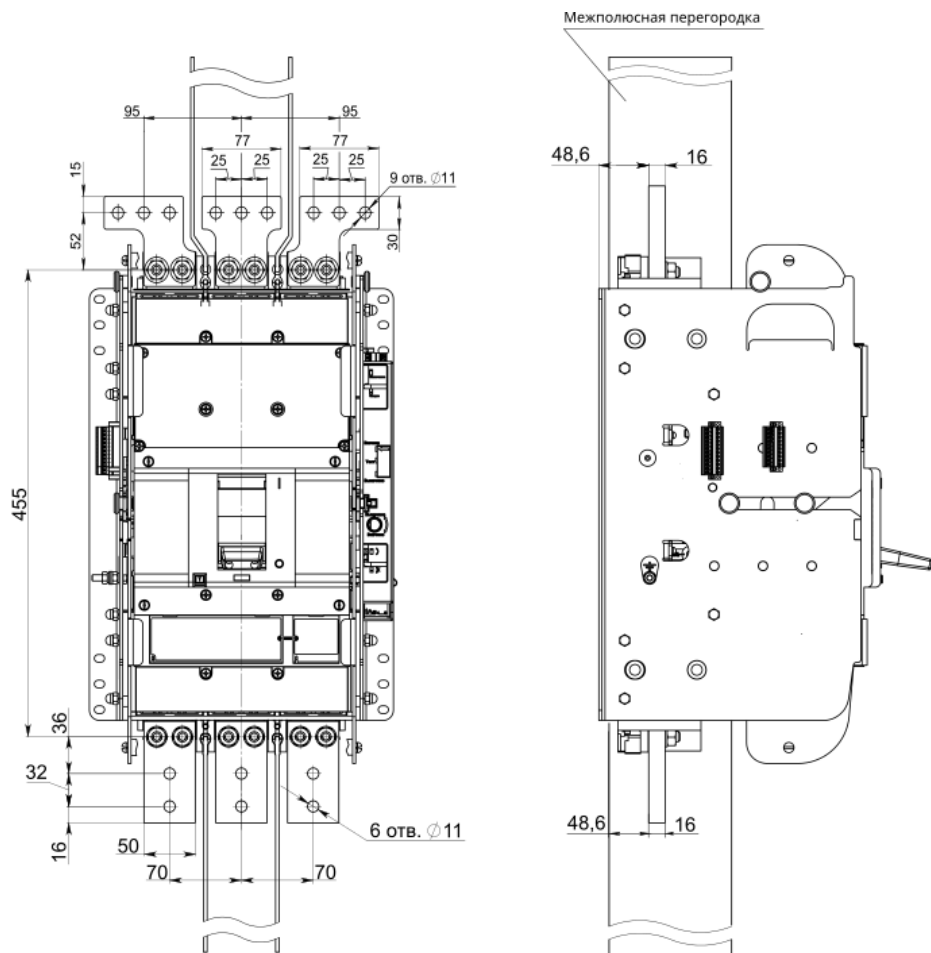


Рисунок 4 – Габаритные, установочные и присоединительные размеры стационарных выключателей OptiMat D800, D1000, D1250, D1600 выдвигного исполнения с расширителями и удлинителями полюсов