

УСТРОЙСТВО БЛОКИРОВКИ
ПОЛОЖЕНИЯ ОТКЛЮЧЕНО

OptiMat D100–D630

OPTIMA
KEAZ

EAC

Рисунок 3 – Блокировка рычага управления выключателя OptiMat D100, D160, D250 с помощью навесных замков и устройства блокировки положения отключено

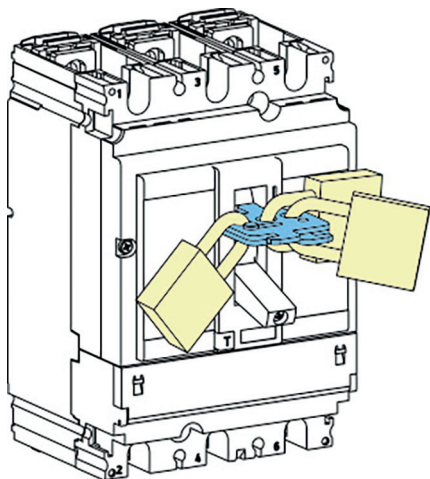
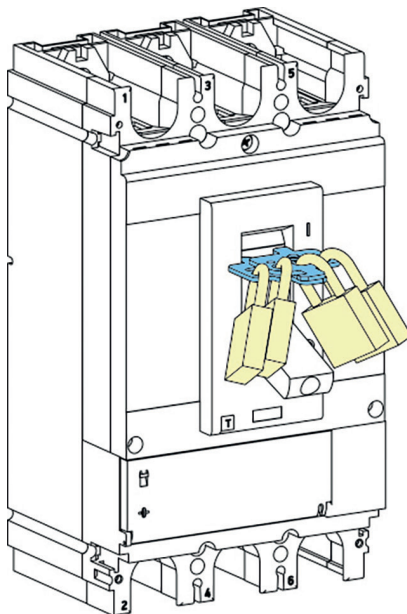


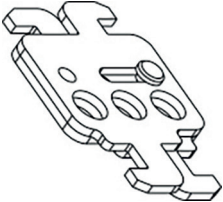
Рисунок 4 – Блокировка рычага управления выключателя OptiMat D400, D630 с помощью навесных замков и устройства блокировки положения отключено



1. КОМПЛЕКТ ПОСТАВКИ

Комплект поставки устройства блокировки положения отключено OptiMat D100, D160, D250, D400, D630 (далее – устройство блокировки) представлен в таблице 1.

Таблица 1 – Комплектность

Наименование	Изображение	Количество
Устройство блокировки положения отключено OptiMat D100, D160, D250, D400, D630		1 шт.

2. МОНТАЖ

Монтаж устройства блокировки представлен на рисунках 1 и 2.

Перед установкой устройства блокировки перевести рычаг управления выключателя в положение 0 (ОТКЛ.).

Рисунок 1 – Установка устройства блокировки положения отключено на выключатель OptiMat D100, D160, D250

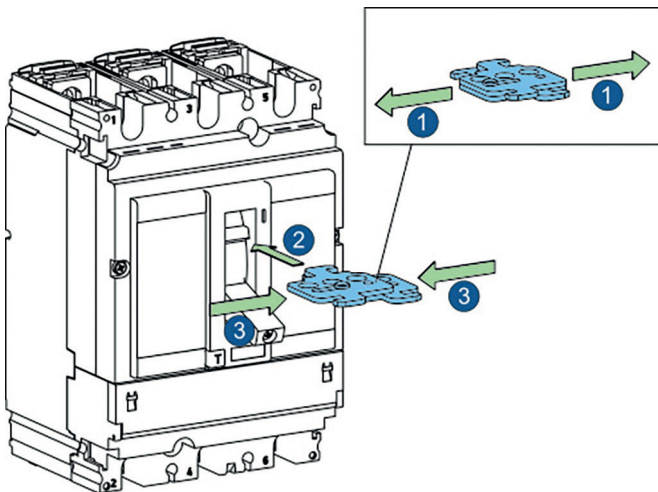


Рисунок 2 – Установка устройства блокировки положения отключено на выключатель OptiMat D400, D630

Рычаг управления выключателя блокируется с помощью навесных замков (в комплект поставки не входят) с диаметром дужки от 5 до 8 мм, и устройства блокировки, установленного на выключатель (см. рис. 3 и 4).

Для выключателя OptiMat D100, D160, D250 максимально возможно применить до трех навесных замков, для выключателя OptiMat D400, D630 – до четырех.

