

дохранение упакованных индикаторов от механических повреждений, загрязнения и попадания влаги.

6.3 Хранение индикаторов должно осуществляться в упаковке изготовителя в помещениях с естественной вентиляцией при температуре окружающего воздуха от минус 40 до плюс 50 °С и относительной влажности до 98 % при плюс 25 °С, без образования конденсата. В воздухе не должны присутствовать агрессивные примеси.

6.4 Срок хранения индикаторов – 2 года, в упаковке изготовителя.

7 СВЕДЕНИЯ ОБ УТИЛИЗАЦИИ

7.1 После окончания срока индикаторов подлежат разборке и передаче организациям, которые перерабатывают вторсырье. Опасных для здоровья людей и окружающей среды веществ и металлов в конструкции индикаторов нет.

8 СВЕДЕНИЯ О РЕАЛИЗАЦИИ

8.1 Индикаторы не имеют ограничений по реализации.

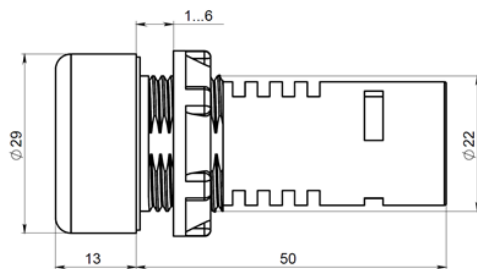
9 СВЕДЕНИЯ ОБ ИЗГОТОВИТЕЛЕ

9.1 Страна-изготовитель: Китай
Компания: ZHEJIANG GEYA ELECTRICAL CO., LTD
Адрес: Wenzhou Bridge Industrial Zone, Beibaixiang, Yueqing, 325603, Zhejiang Province, China
Телефон: +86-13567770207

9.2 Импортёр, принимающий претензии от потребителей: АО «КЭАЗ»

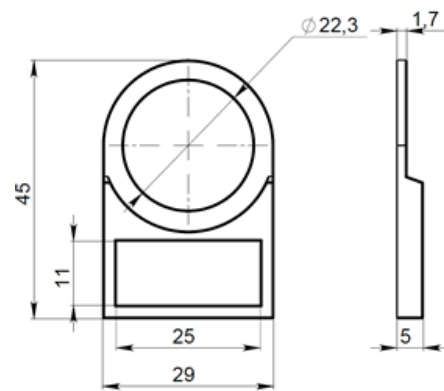
Адрес: Россия, 305000, г. Курск, ул. Луначарского, 8
Телефон: +7(4712)39-99-11
e-mail: keaz@keaz.ru
Сайт: www.keaz.ru

Приложение А (Справочное) Габаритные, установочные, присоединительные размеры индикаторов и дополнительных частей



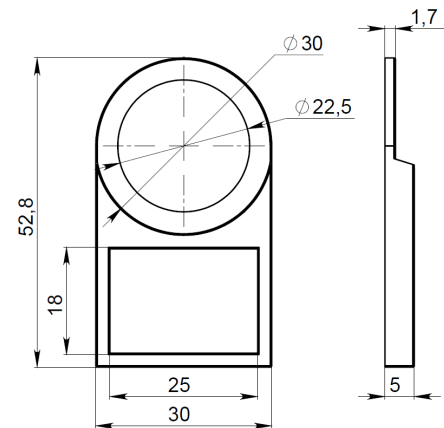
Масса, кг, не более – 0,03

Рисунок А.2 – Индикатор двухцветный сегментный OptiSignal Compact D22 C7-2L



Масса, кг, не более – 0,003

Рисунок А.2 – Держатель маркировки OptiSignal Compact D22 C7-MH2511



Масса, кг, не более – 0,004

Рисунок А.3 – Держатель маркировки OptiSignal Compact D22 C7-MH2518

Приложение Б (Справочное) Схема подключения индикаторов

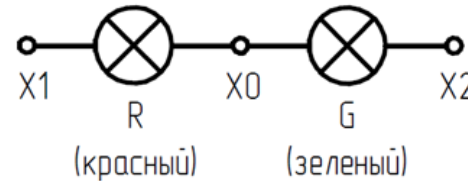


Рисунок Б.1 – Индикатор двухцветный сегментный OptiSignal Compact D22 C7-2L



АО «КЭАЗ»
Россия, 305000, г. Курск, ул. Луначарского, 8
WWW.KEAZ.RU

ПАСПОРТ

ИНДИКАТОРЫ ДВУХЦВЕТНЫЕ СЕГМЕНТНЫЕ OptiSignal Compact D22

Основные технические характеристики
Номинальное напряжение изоляции U_i , – 400 В.
Номинальное рабочее напряжение U_e : AC 50/60 Гц / DC – 24, 110, 230 В;
Потребляемый ток I_e – 20 мА.
Яркость световой подсветки – 100 кд/м².
Средний ресурс – 30 тыс. ч.
Срок службы – 10 лет.

Комплектность
Индикатор – 10 шт.;
Руководство по эксплуатации ГЖИК.642000.011РЭ – 1 экз.
Гарантийные обязательства
Изготовитель гарантирует соответствие технических характеристик индикаторов при соблюдении потребителем условий эксплуатации, транспортирования, хранения и монтажа.

Гарантийный срок эксплуатации – 5 лет со дня ввода в эксплуатацию, но не более 6 лет с даты изготовления.

ИНДИКАТОРЫ ДВУХЦВЕТНЫЕ СЕГМЕНТНЫЕ

OptiSignal Compact D22



Россия, 305000, г. Курск, ул. Луначарского, 8
www.keaz.ru

СВИДЕТЕЛЬСТВО О ПРИЕМКЕ

Индикаторы изготовлены и приняты в соответствии с обязательными требованиями государственных (национальных) стандартов, действующей технической документации и признаны годными для эксплуатации.

Типоисполнение указано на индикаторе.
Дата изготовления (дата упаковки, мм.гггг) указана на упаковке.

Технический контроль произведен

Настоящее руководство по эксплуатации ламп светодиодных и индикаторов двухцветных сегментных OptiSignal Compact D22 (далее – индикаторы) предназначено для ознакомления с техническими характеристиками, устройством, правилами эксплуатации и хранения.

Монтаж и обслуживание индикаторов должны производиться квалифицированным персоналом, имеющим допуск для работы на установках с напряжением до 1000 В.

1 НАЗНАЧЕНИЕ

1.1 Индикаторы не бытового применения предназначены для индикации состояния электрических цепей переменного тока 50 и 60 Гц и постоянного тока напряжением до 230 В.

1.2 Индикаторы соответствуют требованиям ТР ТС 004/2011, ТР ТС 020/2011, ГОСТ IEC 60947-5-1-2014.

1.3 Индикаторы предназначены для использования в следующих условиях:

- диапазон рабочих температур от минус 20 до плюс 55 °С;
- относительная влажность не более 90 % при температуре плюс 20 °С;
- высота над уровнем моря не более 4300 м без ухудшения параметров;
- степень загрязнения окружающей среды – 3 в соответствии с ГОСТ IEC 60947-1-2017;
- тип атмосферы – II по ГОСТ 15150-69;
- категория перенапряжения III в соответствии с ГОСТ IEC 60947-1-2017;
- вибрационные нагрузки – частота от 2 до 500 Гц при ускорении 2 g;
- многократные удары – при ускорении 10 g (длительность импульса в течение 11 мс);
- рабочее положение в пространстве – произвольное;
- режим работы – продолжительный, повторнократковременный;
- диапазон рабочего напряжения 0,85-1,1Ue..

Структура условного обозначения

Индикатор двухцветный сегментный

OptiSignal Compact D22 C7-X₁-X₂X₃

OptiSignal Compact – серия;

D22 – установочный диаметр – 22 мм;

C7 – модель;

X₁ – тип изделия:

2L – индикатор двухцветный сегментный;

X₂ – номинальное напряжение и род тока:

V – 24 В AC/DC;

F – 110 В AC/DC;

M – 230 В AC/DC;

X₃ – цвет индикатора:

34 – зеленый/красный.

2 ТЕХНИЧЕСКИЕ ХАРАКТЕРИСТИКИ

2.1 Технические характеристики индикаторов приведены в таблице 1.

Параметр		Значение
Степень защиты по ГОСТ 14254-2015	со стороны органа управления	IP65
	со стороны контактных зажимов	IP20
Номинальное напряжение изоляции U _i , В		400
Номинальное выдерживаемое импульсное напряжение U _{imp} , кВ		6
Номинальное рабочее напряжение U _e AC/DC, В		24, 110, 230
Потребляемый ток, мА, не более		20
Тип лампы		светодиодная матрица LED
Яркость, кд/м ²		100
Присоединение проводников		
Сечение присоединяемых медных проводников, мм ²	одножильный и многожильный без наконечника	1x0,5-2,5 2x0,5-1,5
	многожильный с наконечником	2x0,5-1,5
Длина снимаемой изоляции, мм		8
Инструмент – Отвертка с профилем Pozidriv		№1
Момент затяжки винтов, Н·м		0,6-0,8

2.2 Габаритные, присоединительные и установочные размеры индикаторов и дополнительных частей приведены в приложении А.

2.3 Схема подключения приведена в приложении Б.

3 МАРКИРОВКА

3.1 Индикаторы имеют маркировку с указанием:

- товарного знака импортера;
- типоразмера;
- рода тока и номинального напряжения U_e, В;
- потребляемого тока I_e, А;
- типа лампы;
- схемы подключения.

4 УСТРОЙСТВО, ПРАВИЛА И УСЛОВИЯ БЕЗОПАСНОЙ ЭКСПЛУАТАЦИИ

4.1 Индикаторы используются для индикации в электрических системах, щитах управления.

4.2 Индикаторы состоят из:

- съемного светофильтра;
 - корпуса с зажимами для присоединения проводников, в котором установлен источник света – несъемная светодиодная (LED) матрица;
 - защитной крышки;
 - уплотнителя и прижимной гайки.
- 4.3 Произвести перед монтажом внешний осмотр и убедиться в отсутствии механических повреждений (сколов, трещин, поломок и т.д.) и работоспособности индикаторов. При обнаружении неисправности индикаторы подлежат замене.

ЗАПРЕЩАЕТСЯ

Эксплуатация индикаторов с трещинами и сколами на корпусе.

4.4 Монтаж индикаторов

4.4.1 Последовательность монтажа индикаторов приведена на рисунке 1.

4.4.1.1 Индикаторы крепятся на панели толщиной от 1 мм до 6 мм через отверстие диаметром 22,3^{+0,5} мм.

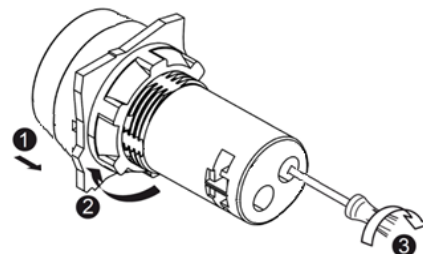
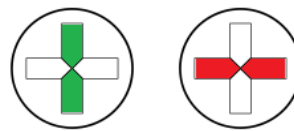
4.4.1.2 Открутите гайку на индикаторе.

4.4.1.3 Установите индикатор в отверстие на панели (1).

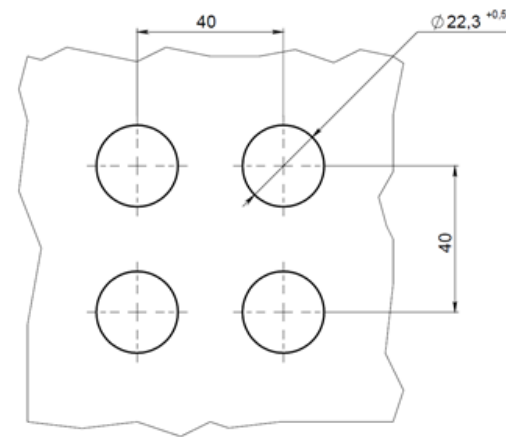
4.4.1.4 Затяните гайку (2). Момент затяжки гайки – (1,6±0,2) Н·м.

4.4.1.5 Произведите электрический монтаж (3), момент затяжки винтов указан в таблице 1.

Подсоединение проводников должно осуществляться втычным способом с луженым концом или с наконечником.



Монтаж индикаторов



Монтажные размеры

Рисунок 1 – Последовательность монтажа индикаторов

5 ТЕХНИЧЕСКОЕ ОБСЛУЖИВАНИЕ

5.1 Технический осмотр индикаторов необходимо проводить не реже одного раза в месяц, а также после каждой аварийной ситуации.

При осмотре производится:

- удаление пыли и грязи;
- проверка затяжки винтов крепления токопроводящих проводников;
- проверка работоспособности в составе аппаратуры при проверке на функционирование при рабочих режимах.

5.2 Индикаторы в условиях эксплуатации неремонтопригодны. В случае неисправности подлежат замене.

5.3 Требования безопасности

5.3.1 Монтаж и эксплуатация индикаторов должны производиться в соответствии с «Правилами технической эксплуатации электроустановок потребителей электрической энергии», утвержденными приказом Минэнерго России №811 от 12.02.2022, «Правилами по охране труда при эксплуатации электроустановок», утвержденными приказом Минтруд России №903н от 15.12.2020, а также настоящим руководством по эксплуатации.

5.3.2 Монтаж и осмотр индикаторов должны производиться при отсутствии напряжения.

5.3.3 По способу защиты от поражения электрическим током индикаторы соответствуют классу II по ГОСТ 12.2.007.0-75.

6 ТРАНСПОРТИРОВАНИЕ И ХРАНЕНИЕ

6.1 Транспортирование индикаторов в части воздействия механических факторов осуществляется по группе Ж ГОСТ 23216-78 при температуре от минус 40 до плюс 50 °С.

6.2 Транспортирование индикаторов допускается любым видом крытого транспорта, обеспечивающим пре-