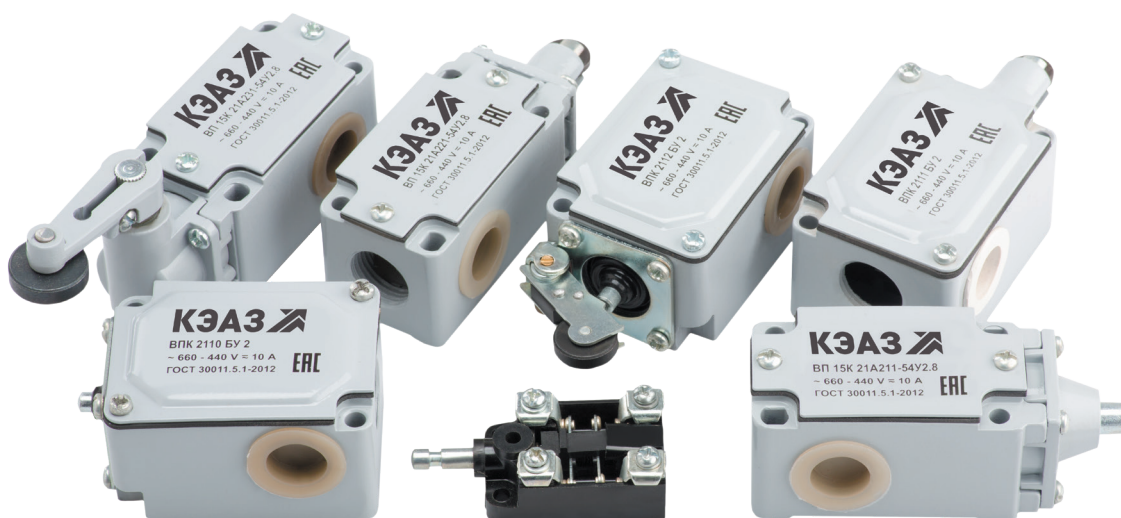


## ➤ Выключатели путевые (концевые) серии ВПК, ВП15К

Соответствуют требованиям ГОСТ IEC 60947-5-1



Выключатели путевые предназначены для коммутации электрических цепей управления переменного тока напряжением до 660 В частотой 50 Гц и постоянного тока напряжением до 440 В под воздействием управляющих упоров в определенных точках пути контролируемого объекта.



### ► Преимущества

- широкий выбор типов привода;
- высокая степень защиты от воздействия влаги и пыли;
- высокая коммутационная износостойкость — 4 млн. циклов.

### ► Особенности конструкции



Материал корпуса — алюминиевый сплав.



Материал контактной группы — электротехническая медь с серебряным покрытием.

## ► Структура условного обозначения

### Выключатель путевой ВПК-2X<sub>1</sub>1X<sub>2</sub>Б-Х<sub>3</sub>-КЭАЗ-Х<sub>4</sub>

Выключатель путевой	Группа изделий
ВПК	Серия
2	Условное обозначение номера серии
X <sub>1</sub>	Условное обозначение способа крепления на поверхности, ввода проводников, степени защиты по ГОСТ 14254: 0 — базовое крепление, степень защиты IP00; 1 — резьбовой неуплотненный или притычной неуплотненный ввод, степень защиты IP65
1	Условное обозначение количества полюсов, количество замыкающих «з» и размыкающих «р» контактов и группы износостойкости — 2 полюса, 1з+1р, группы А
X <sub>2</sub>	Вид привода: 0 — толкатель; 1 — толкатель с роликом; 2 — рычаг с роликом; 3 — селективный привод
Б	Индекс модернизации
X <sub>3</sub>	Климатическое исполнение: – У2; – УХЛ4
КЭАЗ	Торговая марка
X <sub>4</sub>	У – с укороченным штоком (для ВПК-2010Б-УХЛ4)

Пример обозначения выключателя путевого ВПК, серия 2, базовое крепление, степень защиты IP65, 2 полюса 1з+1р (1 замыкающий + 1 размыкающий) контакт, толкатель с роликом, модернизированный, климатическое исполнение У2: ВПК-2111Б-У2-КЭАЗ

### Выключатель путевой ВП15К21А-2X<sub>1</sub>1-54У2.Х<sub>2</sub>-КЭАЗ

Выключатель путевой	Группа изделий
ВП	Серия
15	Условное обозначение номера серии
К	Индекс модернизации
21	Условное обозначение номинального тока - 10А
А	Группа коммутационной износостойкости
2	Условное обозначение количества полюсов, число замыкающих «з» или размыкающих «р» контактов (1з+1р)
X <sub>1</sub>	Конструктивное исполнение привода: 1 — толкатель; 2 — толкатель с роликом; 3 — рычаг с роликом; 9 — регулируемый рычаг с роликом
1	Способ крепления и ввод проводников — базовое крепление, резьбовой неуплотненный ввод
54	Степень защиты (IP)
У2	Климатическое исполнение и категория размещения
X <sub>2</sub>	Действие по коммутации: 3 — выключатели полумгновенного действия; 8 — выключатели прямого действия
КЭАЗ	Торговая марка

Пример записи обозначения выключателя путевого серии 15, модернизированного, конструктивного исполнения привода — толкатель, прямого действия: ВП15К21А-211-54У2.8-КЭАЗ

## ► Технические характеристики

Наименование параметра	Типоисполнение	ВПК	ВП 15
Климатическое исполнение		У2; УХЛ4	У2
Степень защиты, IP		IP00; IP65	IP54
Рабочее напряжение: переменного тока частотой тока 50 и 60 Гц, В постоянного тока, В		до 660 до 440	до 660 до 440
Тепловой ток I <sub>th</sub> , А		10	10
Механическая износостойкость, млн циклов: для выключателей полумгновенного действия для выключателей прямого действия		30	10 20
Коммутационная износостойкость, млн циклов: для выключателей полумгновенного действия для выключателей прямого действия		4 (AC), 3 (DC)	2,5 (AC/DC) 4 (AC/DC)
Усилие прямого срабатывания не более, Н		40	30

## ► Параметры нагрузки в режиме нормальных коммутаций

### ВПК

Род тока и категория применения	Номинальное напряжение, В	Вид коммутации и характеристика нагрузки							
		включение при cos j 0,7±0,05		отключение при cos j 0,4±0,05		включение и отключение при t, мс			
						10±1,5		50±75	
		1	2	1	2	1	2	1	2
Переменный AC-15	12, 24	63	31,5	6,3	3,15				
	40	40	20	4	2				
	110, 127	25	12,5	2,5	1,25				
	220	16	8	1,6	0,8				
	380	10	5	1	0,5				
	660	8	4	0,8	0,4				
Постоянный DC-13	12					5	2,5	2	1
	24					2,5	1,25	1	0,5
	110					0,6	0,3	0,25	0,12
	220					0,3	0,16	0,12	0,06
	440					0,12	0,06	0,06	0,03

### ВП15К

Род тока и категория применения	Номинальное напряжение, В	Вид коммутации и характеристика нагрузки							
		включение при cos j 0,7±0,05		отключение при cos j 0,4±0,05		включение и отключение при t, мс			
						10±1,5		50±75	
		1	2	1	2	1	2	1	2
Переменный AC-15	12, 24, 36	25	12,5	2,5	1,25				
	110, 127	16	8	1,6	0,8				
	220	10	5	1	0,5				
	380	8	4	0,8	0,4				
	660	5	2,5	0,5	0,25				
Постоянный DC-13	12					2,5	1,25	1	0,5
	24					0,6	0,3	0,25	0,12
	110					0,3	0,16	0,12	0,06
	220					0,12	0,06	0,06	0,03
	440					0,06	0,03	0,03	0,015

## ► Артикулы

### ВПК

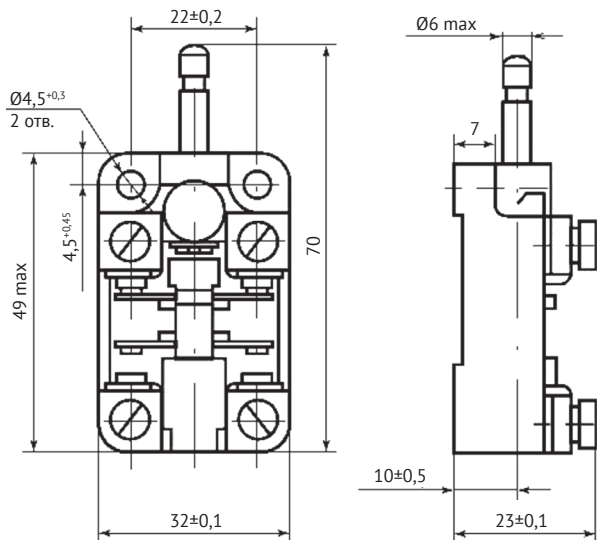
Внешний вид	Наименование	Тип привода	Степень защиты	Полный ход, мм, не более	Прямой рабочий ход, мм, не менее	Артикулы
	Выключатель путевого ВПК-2010Б-УХЛ4-KЭАЗ	толкатель	IP 00	8,5	5,3	151289
	Выключатель путевого ВПК-2010Б-УХЛ4-KЭАЗ с укороченным штоком	толкатель	IP 00	10	5,3	234085
	Выключатель путевого ВПК-2110Б-У2-KЭАЗ	толкатель	IP 65	9	5,3	151288
	Выключатель путевого ВПК-2111Б-У2-KЭАЗ	толкатель с роликом	IP 65	9	5,3	151285
	Выключатель путевого ВПК-2112Б-У2-KЭАЗ	рычаг с роликом	IP 65	12	7,5	151290
	Выключатель путевого ВПК-2113Б-У2-KЭАЗ	селективный привод	IP 65	12	7,5	332864

### ВП15К

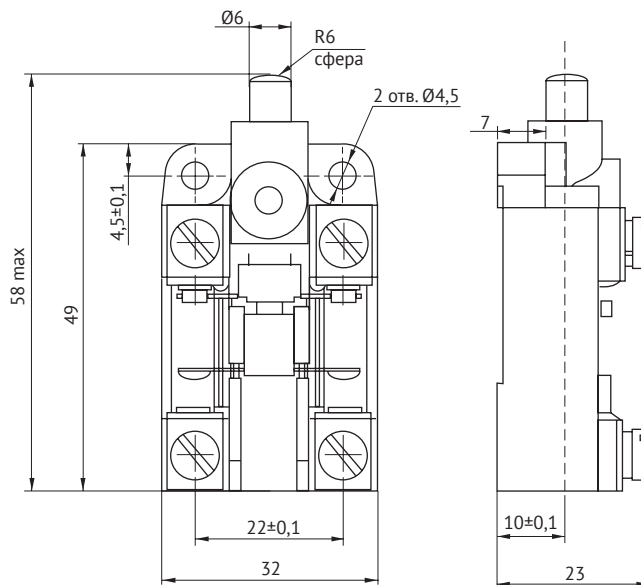
Внешний вид	Наименование	Тип привода	Тип срабатывания	Полный ход, мм, не более	Прямой рабочий ход, мм	Артикулы
	Выключатель путевого ВП15К21А 211-54У 2.3-KЭАЗ	толкатель		6	4,3	151294
	Выключатель путевого ВП15К21А 221-54У 2.3-KЭАЗ	толкатель с роликом		4,5	3,1	151296
	Выключатель путевого ВП15К21А 231-54У 2.3-KЭАЗ	рычаг с роликом		60°	60°	151298
	Выключатель путевого ВП15К21А-291-54У 2.3-KЭАЗ	регулируемый рычаг с роликом		60°	60°	336347
	Выключатель путевого ВП15К21А 211-54У 2.8-KЭАЗ	толкатель		6	5,5	151293
	Выключатель путевого ВП15К21А 221-54У 2.8-KЭАЗ	толкатель с роликом		4,5	3,8	151295
	Выключатель путевого ВП15К21А 231-54У 2.8-KЭАЗ	рычаг с роликом		75°	75°	151297
	Выключатель путевого ВП15К21А-291-54У 2.8-KЭАЗ	регулируемый рычаг с роликом		75°	75°	332863

## ► Габаритные, установочные и присоединительные размеры

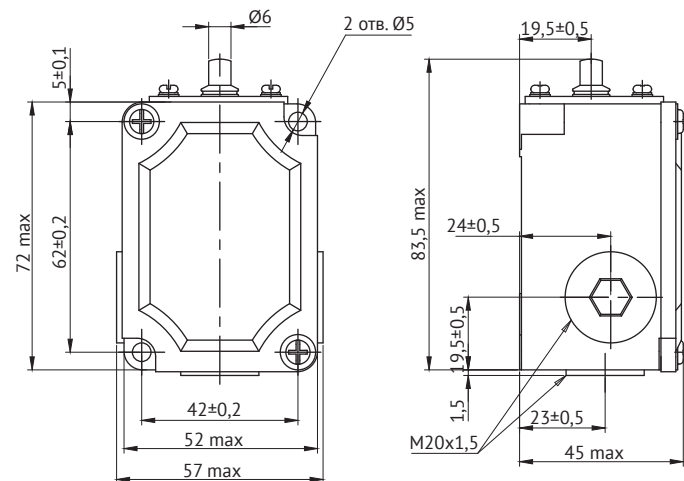
Выключатель ВПК2010



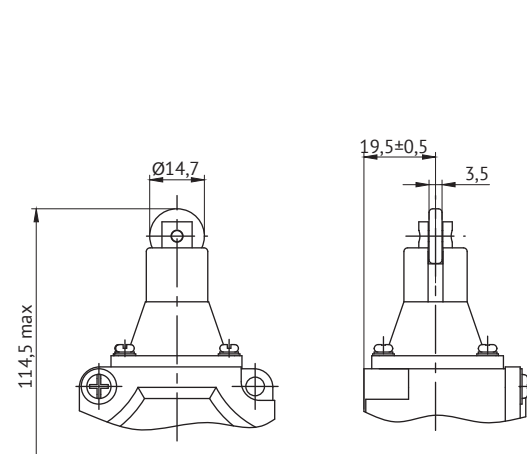
Выключатель ВПК2010 с укороченным штоком



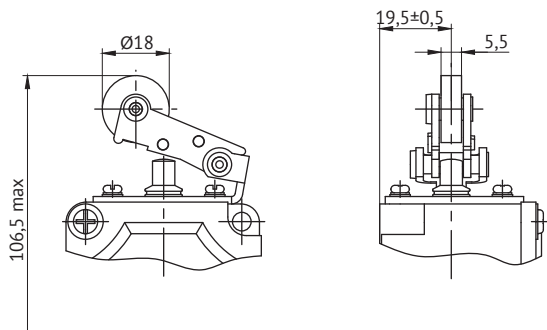
Выключатель ВПК2110



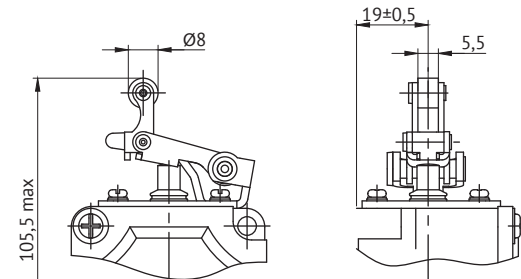
Выключатель ВПК2111



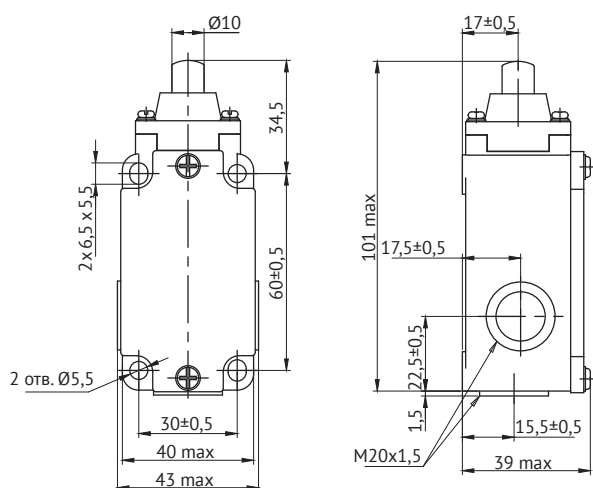
Выключатель ВПК2112



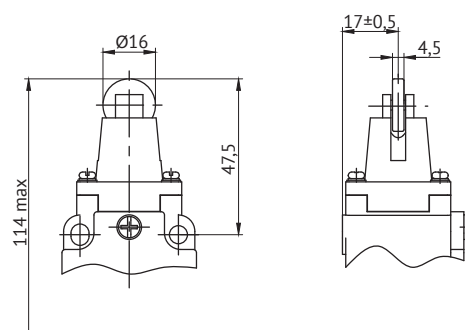
Выключатель ВПК2113



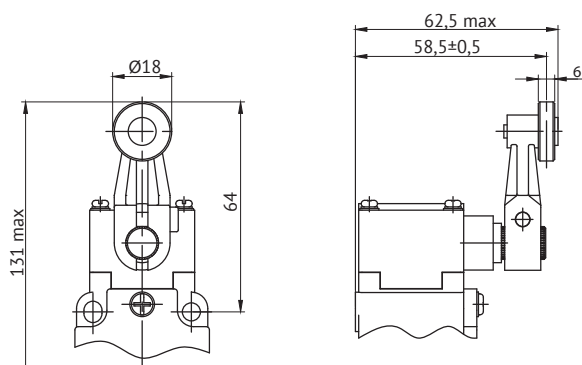
Выключатель ВП15К21А-211



Выключатель ВП15К21А-221



Выключатель ВП15К21А-231



Выключатель ВП15К21А-291

