

# ВЫКЛЮЧАТЕЛИ КОНЦЕВЫЕ

# OptiLiS D4N

Настоящее руководство по эксплуатации выключателей концевых OptiLiS D4N (далее – выключатели) предназначено для изучения их технических характеристик, правил эксплуатации, обслуживания, транспортирования и хранения.

Монтаж и обслуживание выключателей должны производиться квалифицированным персоналом, имеющим допуск для работы на установках с напряжением до 1000 В.

## 1 НАЗНАЧЕНИЕ ИЗДЕЛИЯ

1.1 Выключатели предназначены для коммутации электрических цепей управления переменного тока частотой 50 Гц и 60 Гц напряжением до 250 В и постоянного тока напряжением до 125 В под воздействием управляющих упоров в определенных точках пути контролируемого объекта.

1.2 Выключатели соответствуют требованиям ТР ТС 004/2011, ГОСТ IEC 60947-5-1-2014.

1.3 Выключатели предназначены для использования в следующих условиях:

- температура окружающей среды от минус 20 до плюс 70 °С;
- высота над уровнем моря не более 3000 м;
- относительная влажность окружающего воздуха не более 95 % при температуре плюс 20 °С;
- степень загрязнения окружающей среды – 3 по ГОСТ IEC 60947-1-2017;
- типа атмосферы – II по ГОСТ 15150-69;
- отсутствие непосредственного воздействия солнечной радиации;
- вибрационные нагрузки – частота от 10 до 55 Гц при амплитуде 0,75 мм;
- многократные удары – при ускорении 30 g (длительность импульса 18 мс);
- скорость перемещения воздействующих на выключатели управляющих упоров от 0,001 до 0,5 м/с;
- рабочее положение выключателей в пространстве – произвольное.

### Структура условного обозначения

Выключатель концевой OptiLiS D4N-X<sub>1</sub>X<sub>2</sub>X<sub>3</sub>

**OptiLiS** – серия;

**D4N** – модель;

**X<sub>1</sub>** – размер кабельного ввода/разъема:

4 – M20 (1 каб. ввод);

8 – M20 (2 каб. ввод).

**X<sub>2</sub>** – встроенный выключатель:

1 – 1NC+1NO (мгновенного действия)

**X<sub>3</sub>** – приводной элемент:

20 – рычаг пластиковый с роликом пластиковым;

- 22 – рычаг металлический с роликом пластиковым;
- 25 – рычаг металлический с роликом металлическим;
- 2G – рычаг регулируемый с роликом пластиковым;
- 2H – рычаг регулируемый 50 мм с роликом пластиковым;
- 2M – рычаг регулируемый с роликом металлическим;
- 31 – толкатель пластиковый;
- 32 – толкатель роликовый пластиковый;
- 62 – рычаг роликовый горизонтальное перемещение;
- 72 – рычаг роликовый вертикальное перемещение;
- 80 – пружина со стержнем «кошачий ус»;
- 87 – пружина с наконечником пластиковым.

## 2 ТЕХНИЧЕСКИЕ ХАРАКТЕРИСТИКИ И ПАРАМЕТРЫ

2.1 Основные технические характеристики выключателей приведены в таблице 1.

Таблица 1

Параметр		Значение
Степень защиты по ГОСТ 14254-2015		IP67
Номинальное напряжение изоляции $U_i$ , В		500
Номинальное импульсное напряжение, $U_{imp}$ , кВ		6
Номинальное рабочее напряжение $U_e$ , В	AC	250
	DC	125
Условный тепловой ток $I_{th}$ , А		10
Минимальное рабочее напряжение DC, В		24
Минимальный рабочий ток, mA		10
Сопротивление полюса, МОм		25
Номинальный рабочий ток $I_e$ , А, в категории применения	AC-15 $U_e=250$ В	3
	DC-13 $U_e=125$ В	0,2
Частота включений в час		1800
Относительная продолжительность включений (ПВ), %		60
Коммутационная износостойкость, млн циклов, не менее		0,5
Механическая износостойкость, млн циклов, не менее		10
Защита от короткого замыкания предохранитель gG, А		10
Присоединение проводников		
Сечение присоединяемых медных проводников, мм <sup>2</sup>	одножильный и многожильный без наконечника	1x0,5-1,5; 2x0,5-0,75
	многожильный с наконечником	1x-1,0; 2x0,5
Длина снимаемой изоляции, мм		8
Инструмент – Отвертка с профилем Phillips		№2
Момент затяжки винтов, Н·м		0,6 - 0,8

2.2 Номинальный рабочий ток  $I_e$  при номинальном рабочем напряжении  $U_e$  для различных типов нагрузки указан в таблице 2.

Таблица 2

Номинальное рабочее напряжение $U_e$ , В	Номинальный рабочий ток $I_e$ , А							
	Тип нагрузки							
	Активная		Ламповая		Индуктивная		Электродвигатель	
	NC	NO	NC	NO	NC	NO	NC	NO
125 AC	6	6	1.5	0,7	3	3	2	1
250 AC	6	6	1	0,5	3	3	1,5	0,8
12 DC	6	6	3	3	4	4	3	3
24 DC	6	6	3	3	4	4	3	3
50 DC	0,4	0,2	-	-	0,2	0,2	-	-
125 DC	0,4	0,2	-	-	0,2	0,2	-	-

Примечания:  
1 Для цепей переменного тока  $\cos\phi=0,4$ , для цепей постоянного тока  $T=7$  мс.  
2 Максимальный пусковой ток для NO контакта – 24 А, для NC контакта – 12 А.

2.3 Значения рабочего, дифференциального, полного хода и усилия срабатывания указаны в таблице 3.

Таблица 3

Типоисполнение	Рабочий ход	Дифференциальный ход	Полный ход	Усилия срабатывания, не более	
				прямое	обратное
D4N-4131	2,0 мм	1,0 мм	6,0 мм	10 Н	1,5 Н
D4N-4132					
D4N-4162	4,0 мм	1,5 мм	9,0 мм	6,0 Н	0,8 Н
D4N-4172					
D4N-4120					
D4N-4122					
D4N-412M	18° - 27°	14°	80°	7,5 Н	0,5 Н
D4N-4125					
D4N-412G					
D4N-412H					
D4N-4180	15°	-	-	1,5 Н	-
D4N-4187					
D4N-8131	2,0 мм	1,0 мм	6,0 мм	10 Н	1,5 Н
D4N-8132					
D4N-8162	4,0 мм	1,5 мм	9,0 мм	6,0 Н	0,8 Н
D4N-8172					
D4N-8120					
D4N-8122					
D4N-812M	18° - 27°	14°	80°	7,5 Н	0,5 Н
D4N-8125					
D4N-812G					
D4N-812H					
D4N-8180	15°	-	-	1,5 Н	-
D4N-8187					

2.4 Габаритные, установочные размеры и масса выключателей приведены в приложении А.

2.5 Схемы электрические принципиальные приведены в приложении Б.

### **3 МАРКИРОВКА**

3.1 Выключатели имеют маркировку с указанием:

- товарного знака импортера;
- типоразмера выключателя;
- обозначения стандарта: ГОСТ IEC 60947-5-1-2014;
- номинального напряжения изоляции  $U_i$ , В;
- номинального импульсного напряжения  $U_{imp}$ , В;
- условного теплового тока на открытом воздухе  $I_{th}$ , А;
- номинального рабочего тока  $I_e$ , А в категории применения AC-15 при номинальном рабочем напряжении  $U_e$ , В;
- номинального рабочего тока  $I_e$ , А в категории применения DC-13 при номинальном рабочем напряжении  $U_e$ , В;
- степень защиты IP;
- единого знака обращения продукции на рынке государств-членов Таможенного союза;
- знака контактного элемента с прямым движением размыкания;
- символа, соответствующий II классу защиты электрооборудования;
- схемы контактных элементов.

### **4 УСТРОЙСТВО, ПРАВИЛА И УСЛОВИЯ БЕЗОПАСНОЙ ЭКСПЛУАТАЦИИ**

4.1 Выключатели применяются в различных системах автоматизации для определения объекта в зоне действия.

4.2 Выключатели состоят из:

- корпуса и крышки;
- уплотнительной прокладки;
- блока контактов;
- приводного элемента;
- заглушки.

4.3 Принцип действия

4.3.1 При нажатии на приводной элемент, траверса, несущая подвижные контакты мостикового типа перемещается, в результате чего происходит переключение контактов. Возврат системы в исходное положение после снятия усилия с приводного элемента осуществляется возвратной пружиной.

4.4 Перед монтажом выключателя необходимо:

- проверить целостность выключателя;
  - проверить, и подтянуть при необходимости, винтовые соединения;
  - проверить четкость срабатывания и возврата подвижных частей от руки.
- При обнаружении неисправности выключатели подлежат замене.

## **ЗАПРЕЩАЕТСЯ**

### **Эксплуатация выключателей с трещинами и сколами на корпусе.**

#### 4.5 Монтаж выключателей

4.5.1 Установите выключатель на монтажной поверхности. Допускается устанавливать в местах, не защищенных от попадания пыли и случайного попадания воды и масла.

4.5.2 Для крепления выключателей использовать четыре винта М4.

Крепление выключателя должно исключать самопроизвольное смещение его во время эксплуатации, приводящее к изменению дополнительного хода за допустимые пределы.

4.5.3 Снимите крышку и произведите электрический монтаж, момент затяжки винтов указан в таблице 1.

Подсоединение проводников должно осуществляться втычным способом с луженым концом или с наконечником.

Ввод проводов в выключатели производится через сальник.

4.5.4 Закройте крышку и подтянуть винты и сальник.

#### 4.6 Требования к управляющим упорам рабочих механизмов

4.6.1 Ход управляющих упоров рабочих механизмов должен соответствовать значениям, указанным в таблице 3.

4.6.2 Выключатели с приводным элементом толкатель изображенные на рисунке 1 (схема-1), предназначены для работы с толкающим упором.

Движение упора должно осуществляться в направлении оси толкателя в пределах допусков ходов, причем рабочая плоскость упора должна быть перпендикулярна направлению его движения. Рабочие поверхности упоров должны иметь шероховатость поверхности не более Rz 20.

Не допускается работа при отклонении направления движения управляющего упора от оси толкателя, приводящая к снижению механической износостойкости.

4.6.3 Выключатели с приводным элементом толкатель с роликом, изображенные на рисунке 1 (схема-2), предназначены для работы с проходным реверсивным упором, но должны допускать работу с проходным нереверсивным и толкающим упорами.

Ось ролика приводного элемента выключателей должна быть перпендикулярна основной плоскости управляющего упора. При этом конструкция обеспечивает возможность поворота приводного элемента на угол 90° вокруг оси толкателя.

4.6.4 Выключатели с приводным элементом рычаг с роликом и регулируемый рычаг с роликом изображенные на рисунке 1 (схема-3а, 3б, 3в), предназначены для работы с проходным нереверсивным и реверсивным упорами, но должны допускать с толкающим упорами.

4.6.5 Выключатели с приводным элементом плунжер роликового рычага горизонтальный, плунжер роликового рычага вертикальный изображенные на рисунке 1 (схема-4, схема-5), предназначены для работы с проходным нереверсивным упором.

4.9.9 Выключатели с приводным элементом «кошачий ус» (пружинный) изображенные на рисунке 1 (схема-б), предназначены для работы с проходным нереверсивным и реверсивным упорами и имеют направление рабочего хода  $360^\circ$  вокруг своей оси.

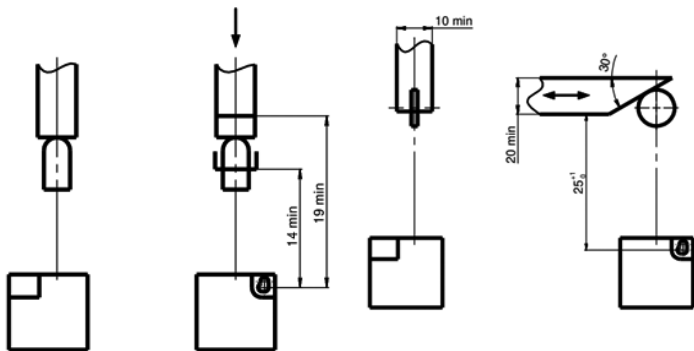


Схема 1

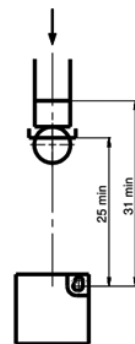


Схема 2

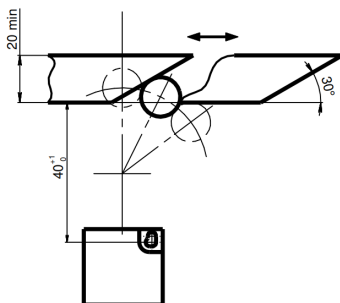
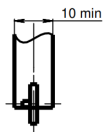


Схема – 3а

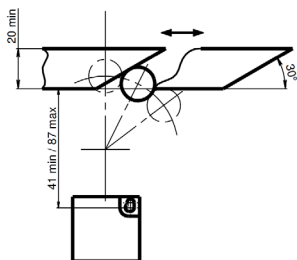
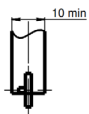


Схема – 3б

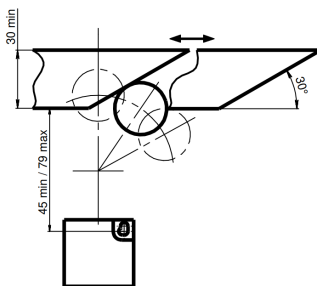
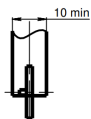


Схема – 3в



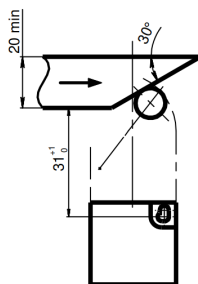
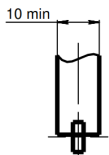


Схема - 4

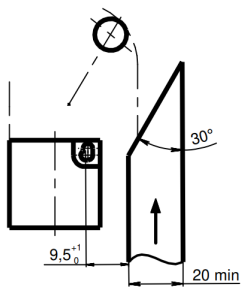
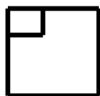
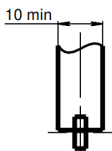


Схема - 5

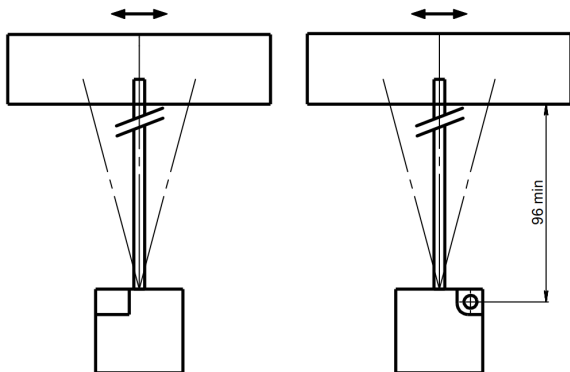


Схема - 6

Рисунок 1 – Схема установки выключателей

## 5 ТЕХНИЧЕСКОЕ ОБСЛУЖИВАНИЕ

5.1 Внешний осмотр выключателей проводится не реже одного раза в месяц и после каждой аварийной ситуации, предварительно удалив грязь и пыль с выключателя.

5.2 Не реже одного раза в шесть месяцев у выключателей, работающих в цепях постоянного тока, необходимо менять полярность выводов.

5.3 При осмотре обращать внимание на затяжку винтов крепления проводов, винтов крепления выключателя на панели и на четкость перемещения и возврата в исходное положение привода, в случае заедания и остановок в промежуточном положении, трущиеся поверхности привода смазать смазкой ЦИАТИМ-201 ГОСТ 6267-2021.

5.4 При обнаружении неисправности выключатели подлежат замене.

5.5 Требования безопасности

5.5.1 Монтаж и эксплуатация выключателей и дополнительных частей должны производиться в соответствии с «Правилами технической эксплуатации электроустановок потребителей электрической энергии», утвержденными приказом Минэнерго России № 811 от 12.08.2022, «Правилами по охране труда при эксплуатации электроустановок», утвержденными приказом Минтруд России № 903н от 15.12.2020 и настоящим руководством по эксплуатации.

5.5.2 Монтаж и обслуживание проводится при полностью обесточенных цепях.

5.5.3 По способу защиты человека от поражения электрическим током выключатели относятся к классу II по ГОСТ 12.2.007.0-75.

## **6 ПРАВИЛА И УСЛОВИЯ ХРАНЕНИЯ. ТРАНСПОРТИРОВАНИЕ**

6.1 Транспортирование выключателей в части воздействия механических факторов осуществляется по группе С ГОСТ 23216-78 при температуре от минус 50 до плюс 50 °С.

6.2 Транспортирование выключателей допускается любым видом крытого транспорта, обеспечивающим предохранение упакованных выключателей от механических повреждений, загрязнения и попадания влаги.

6.3 Хранение выключателей осуществляется в упаковке изготовителя в помещениях с естественной вентиляцией при температуре окружающего воздуха от минус 40 до плюс 80 °С и относительной влажности до 98 % при плюс 25 °С. В воздухе не должны присутствовать агрессивные примеси.

6.4 Срок хранения – 2 года, в упаковке изготовителя.

## **7 ПРАВИЛА И УСЛОВИЯ УТИЛИЗАЦИИ**

7.1 Выключатели после окончания срока службы подлежат разборке и передаче организациям, которые перерабатывают вторсырье. Опасных для здоровья и окружающей среды веществ и материалов в конструкции выключателей нет.

## **8 ПРАВИЛА И УСЛОВИЯ РЕАЛИЗАЦИИ**

8.1 Выключатели не имеют ограничений по реализации.

## **9 НАИМЕНОВАНИЕ И МЕСТОНАХОЖДЕНИЕ ИЗГОТОВИТЕЛЯ**

9.1 Страна-изготовитель: Китай

Компания: CNTD Electric Technology CO., Ltd.

Адрес: NO. 258. Wei Eleven Road, Yueqing Economic Development Zone, Yueqing City, Zhejiang Province, P.R. China.

Телефон: (+86) 18857728107

9.2 Импортер, принимающий претензии от потребителей: АО «КЭАЗ»

Адрес: Россия, 305000, г. Курск, ул. Луначарского, 8

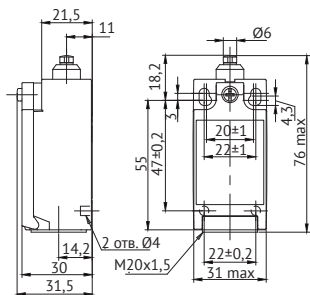
Телефон: +7(4712)39-99-11

e-mail: keaz@keaz.ru

Сайт: www.keaz.ru

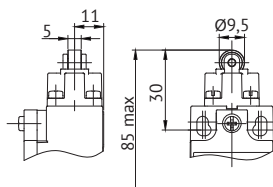
## ПРИЛОЖЕНИЕ А (Обязательное)

### Габаритные, установочные размеры и масса выключателей



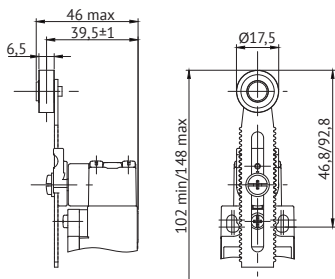
Масса кг, не более – 0,07 кг

Рисунок А.1 – Выключатель D4N-4131



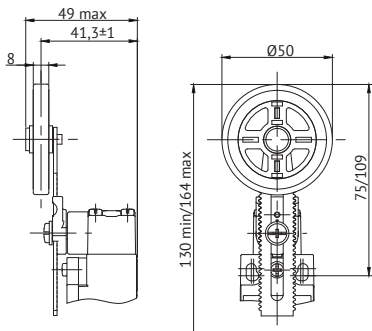
Масса кг, не более – 0,07 кг

Рисунок А.2 – Выключатель D4N-4132 (остальное см. рисунок А.1)



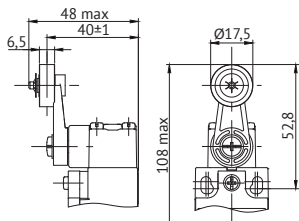
Масса кг, не более – 0,1 кг

Рисунок А.3 – Выключатель D4N-412G и D4N-412M (остальное см. рисунок А.1)



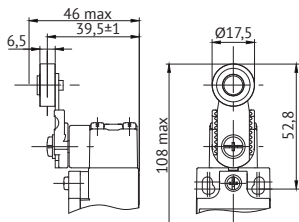
Масса кг, не более – 0,13 кг

Рисунок А.4 – Выключатель D4N-412H (остальное см. рисунок А.1)



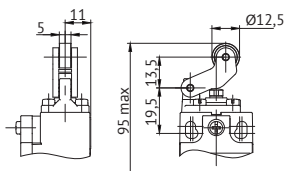
Масса кг, не более – 0,09 кг

Рисунок А.5 – Выключатель D4N-4120 (остальное см. рисунок А.1)



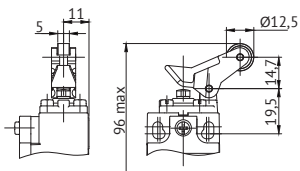
Масса кг, не более – 0,09 кг

Рисунок А.6 – Выключатель D4N-4122 и D4N-4125 (остальное см. рисунок А.1)



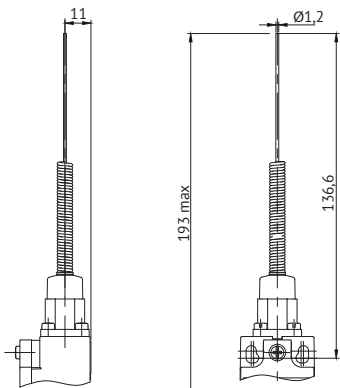
Масса кг, не более – 0,07 кг

Рисунок А.7 – Выключатель D4N-4162 (остальное см. рисунок А.1)



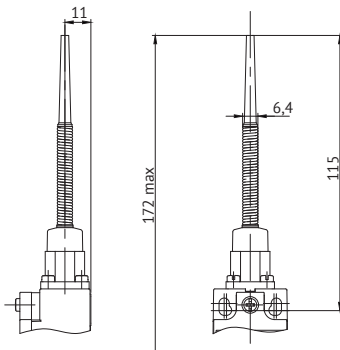
Масса кг, не более – 0,07 кг

Рисунок А.8 – Выключатель D4N-4172 (остальное см. рисунок А.1)



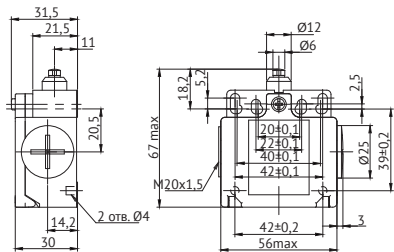
Масса кг, не более – 0,08 кг

Рисунок А.9 – Выключатель D4N-4180 (остальное см. рисунок А.1)



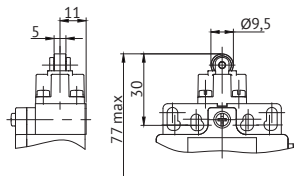
Масса кг, не более – 0,08 кг

Рисунок А.10 – Выключатель D4N-4187 (остальное см. рисунок А.1)



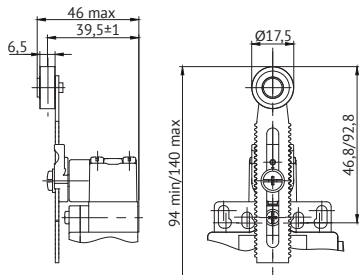
Масса кг, не более – 0,09 кг

Рисунок А.11 – Выключатель D4N-8131



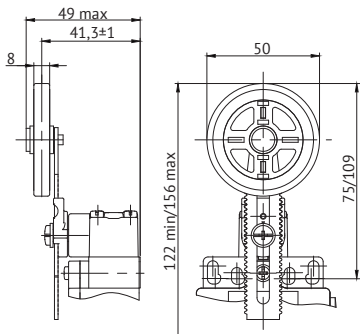
Масса кг, не более – 0,09 кг

Рисунок А.12 – Выключатель D4N-8132 (остальное см. рисунок А.11)



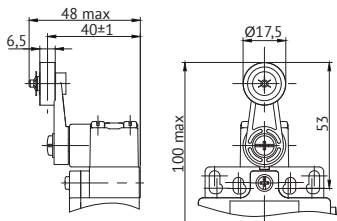
Масса кг, не более – 0,12 кг

Рисунок А.13 – Выключатель D4N-812G и D4N-812M (остальное см. рисунок А.11)



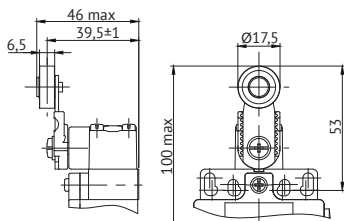
Масса кг, не более – 0,12 кг

Рисунок А.14 – Выключатель D4N-812H (остальное см. рисунок А.11)



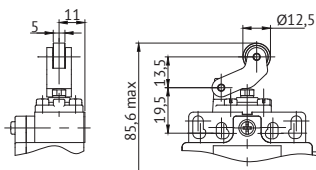
Масса кг, не более – 0,11 кг

Рисунок А.15 – Выключатель D4N-8120 (остальное см. рисунок А.11)



Масса кг, не более – 0,12 кг

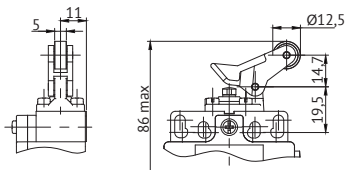
Рисунок А.16 – Выключатель D4N-8122 и D4N-8125 (остальное см. рисунок А.11)



Масса кг, не более – 0,09 кг

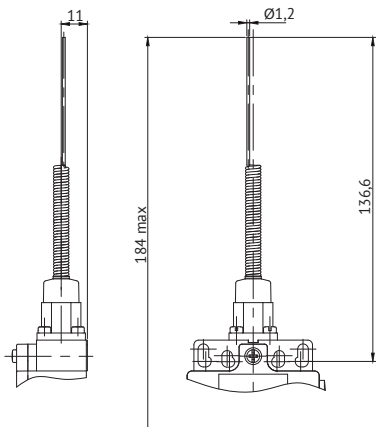
Рисунок А.17 – Выключатель D4N-8162 (остальное см. рисунок А.11)





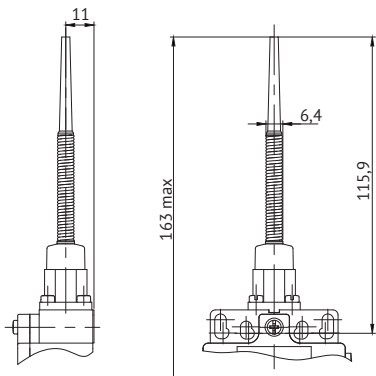
Масса кг, не более – 0,09 кг

Рисунок А.18 – Выключатель D4N-8172 (остальное см. рисунок А.11)



Масса кг, не более – 0,11 кг

Рисунок А.19 – Выключатель D4N-8180 (остальное см. рисунок А.11)

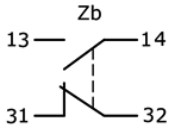
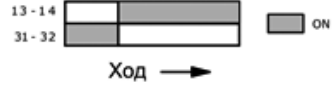


Масса кг, не более – 0,11 кг

Рисунок А.20 – Выключатель D4N-8187 (остальное см. рисунок А.11)

**ПРИЛОЖЕНИЕ Б**  
**(Обязательное)**  
**Схемы электрические принципиальные**

Таблица Б.1

Контактный блок	Форма контакта	Схема
<p>1NC+1NO мгновенного действия</p>	<p align="center">Zb</p> 	 <p>Вывода под номерами 13 и 14, 31 и 32 могут быть использованы как клеммы разной полярности.</p>

АО «КЭАЗ»  
Россия, 305000, г. Курск, ул. Луначарского, 8  
WWW.KEAZ.RU

## ПАСПОРТ

### ВЫКЛЮЧАТЕЛИ КОНЦЕВЫЕ OptiLiS D4N

#### **Основные технические характеристики**

Номинальное напряжение изоляции  $U_i$ , – 500 В.

Номинальное рабочее напряжение  $U_e$ : AC 50/60 Гц – 250 В; DC – 125 В.

Условный тепловой ток на открытом воздухе  $I_{th}$  – 10 А.

Категория применения – AC-15, DC-13.

Срок службы – 10 лет.

#### **Комплектность**

Выключатель – 1 шт.

Сальник – 1 шт.

Руководство по эксплуатации ГЖИК.642239.002РЭ – 1 экз.

#### **Гарантийные обязательства**

Изготовитель гарантирует соответствие технических характеристик выключателей при соблюдении потребителем условий эксплуатации, транспортирования, хранения и монтажа.

Гарантийный срок эксплуатации – 5 лет со дня ввода в эксплуатацию, в пределах коммутационной и механической износостойкости, но не более 6 лет с даты изготовления.

## **СВИДЕТЕЛЬСТВО О ПРИЕМКЕ**

Выключатели изготовлены и приняты в соответствии с обязательными требованиями государственных (национальных) стандартов, действующей технической документации и признаны годными для эксплуатации.

Типоисполнение указано на выключателе.

Дата изготовления (дата упаковки, мм.гггг) указана на упаковке.

Технический контроль произведен \_\_\_\_\_

