

БЛОК АВТОМАТИЧЕСКОГО ВВОДА РЕЗЕРВА

# OptiSave H-233M-G-Y3

Настоящее руководство по эксплуатации распространяется на блоки автоматического ввода резерва OptiSave H-233M-G-Y3 (далее - АВР) и содержит описание принципа действия, технические характеристики, указания по монтажу, а также устанавливает правила эксплуатации, обслуживания, транспортирования и хранения АВР.

Монтаж, подключение, эксплуатация АВР должны производиться с соблюдением всех действующих профильных отраслевых норм и правил по технике безопасности при эксплуатации электроустановок.

АВР соответствуют требованиям технических условий ТУ3425-090-05758109-2016 (часть 3), а также стандарта ГОСТ IEC 60947-5-1, технических регламентов ТР ТС 004 «О безопасности низковольтного оборудования», ТР ТС 020 «Электромагнитная совместимость технических средств».

Вследствие постоянной работы по совершенствованию существующей конструкции может быть некоторое несоответствие между описанием и изделием.

Актуальную версию руководства по эксплуатации можно найти на сайте [www.keaz.ru](http://www.keaz.ru).

## 1. ОПИСАНИЕ И РАБОТА

### 1.1 Назначение.

1.1.1 Блок автоматического ввода резерва OptiSave H-233M-G-Y3 предназначен для управления автоматическим переключением между двумя независимыми вводами (один из которых может быть генераторным), работающими на одну секцию, с целью резервирования питания при неисправности или отключении одного из вводов в трехфазных сетях с нейтралью напряжением до 500 В переменного тока частоты 50 Гц.

АВР может применяться в составе шкафов управления автоматического ввода резерва и аварийного ввода резерва в системах бесперебойного электроснабжения трехфазных электроприемников I и II категории надежности.

#### 1.1.2 Условия эксплуатации.

1.1.2.1 АВР изготавливается в климатическом исполнении У, категории размещения 3 (без образования конденсата) по ГОСТ 15150 и предназначен для эксплуатации в условиях в соответствии с таблицей 1.

1.1.2.2 Структура условного обозначения блока АВР OptiSave H-233M-G-Y3.

**OptiSave H** – условное обозначение серии блоков АВР.

**233** – обозначение типа блока:

**2** – два контролируемых ввода питания;

**3** – три управляемых коммутационных аппарата (два вводных, неприоритетной нагрузки);

**3** – три контролируемых состояния коммутационных аппаратов (замкнут/разомкнут, отключено автоматически/сработал по аварии, вкачен/выкачен);

**М** – обозначение модернизированного исполнения блока;

**G** – возможность управления генератором резервного ввода;

**У3** – обозначение климатического исполнения и категории размещения.

**Таблица 1** – Условия эксплуатации и характеристики АВР

Параметр	Значение
Диапазон рабочих температур, °С	от -40 до +55
Степень загрязнения окружающей среды по ГОСТ IEC 60947-1	3
Относительная влажность воздуха, %	до 98 (при +25 °С)
Высота над уровнем моря, м	до 2000
Номинальные рабочие значения механических воздействующих факторов по ГОСТ 30631	M4
Рабочее положение в пространстве	вертикальное
Режим работы	продолжительный
Степень защиты по ГОСТ 14254	
- по корпусу	IP20
- по клеммам	IP20
- по передней панели	IP40
Тип системы распределения	трехфазная четырёхпроводная N, L1, L2, L3
Количество контролируемых вводов электропитания	2
Рабочее напряжение, В	130..500
Номинальная частота, Гц	50
Номинальное напряжение изоляции, В	500
Номинальное импульсное выдерживаемое напряжение, кВ	4
Напряжение автономного питания от контролируемой сети, В	
- фазное напряжение	75..290
- линейное напряжение	130..500
Напряжение вспомогательного питания постоянного тока, В	12..35
Потребляемая мощность не более	
- при питании от контролируемой сети переменного тока, ВА	26
- при питании от вспомогательного источника постоянного тока, Вт	18
Характеристики выходов управления	AC-12 8 A 230VAC DC-13 2 A 24VDC; DC-13 0,15 A 220VDC
Характеристики выходов сигнализации	AC-12 0,5 A 230VAC DC-13 0,5 A 24VDC; DC-13 0,15 A 220VDC
Габаритные размеры, мм	155 × 155 × 87
Масса, не более, кг	1,5

**Примечание** – при использовании коммутационных аппаратов электромагнитного типа (автоматических выключателей с электромагнитными приводами, контакторами) для гарантированного обеспечения условий эксплуатации в схемах АВР необходимо использовать помехоподавляющие RC-цепи (OptiSave-RC-УХЛ4 256303), осуществляющие гашение импульсных помех до допустимого уровня.

## 1.2 Технические характеристики

### 1.2.1 Функции контроля, управления и сигнализации приведены в таблице 2.

**Таблица 2 – Функции контроля, управления и сигнализации**

Функция	Значение
Контроль повышенного напряжения сети	Да
Контроль пониженного напряжения сети	Да
Контроль повышенной частоты сети	Да
Контроль пониженной частоты сети	Да
Контроль асимметрии фаз	Да
Контроль выпадения фазы	Да
Контроль чередования фаз	Да
Контроль, управление и сигнализация состояния коммутационных аппаратов: - «включено»/ «отключено»	Да
Контроль и сигнализация состояния коммутационных аппаратов: - «отключено автоматически»*	Да
Контроль и сигнализация положения коммутационных аппаратов: - «выкачен»**	Да
Управление запуском/остановом генератора	Да
Контроль и управление по протоколу ModBus RTU	Да
Контроль и управление по протоколу ModBus TCP	Да
Сигнализация состояния АВР	Да
Сигнализация режимов работы АВР, состояния вводов	Да
Управление режимами АВР: Запрет АВР/Сброс ошибок, ВНР по инициации / Запрет ВНР, Сигналы аварии Вводов, Блокировка клавиш / Запрет удалённого управления, принудительный переход на резерв	Да

\* Определяется получением сигнала с контактов аварийного срабатывания выключателей, например, при коротком замыкании или перегрузке.  
\*\* Для выдвигаемых коммутационных аппаратов.

1.2.2 Питание АВР обеспечивается в автономном режиме от трёхфазной, двухфазной или однофазной контролируемой цепи входов ВВОД 1 и ВВОД 2 в диапазоне напряжений от 75 В (фазного)/130 В (линейного) до 290 В (фазного)/500 В (линейного).

Вспомогательное питание АВР обеспечивается от источника постоянного тока напряжением от 12 В до 35 В.

Время запуска и готовности АВР при запитке до 1,5 с.

1.2.3 Основные параметры и диапазоны настроек по напряжению, частоте и временным выдержкам приведены в таблице 3.

**Таблица 3 – Основные параметры и диапазоны настроек**

Параметр	Значение	Шаг установки параметра
Диапазон измерения действующего значения напряжения, В - линейное - фазное	50 – 600 <sup>1)</sup> 29 – 345 <sup>1)</sup>	-
Диапазон измерения значения частоты, Гц	40 – 60 <sup>2)</sup>	-
Уставка отключения при повышенном линейном напряжении входов ВВОД 1 и ВВОД 2 ( $U_{max}$ ), В	400 – 495	1
Уставка отключения при пониженном/выпадении фазы линейном напряжении входов ВВОД 1 и ВВОД 2 ( $U_{min}$ ), В	200 – 380	1
Уставка отключения по асимметрии линейного напряжения входов ВВОД 1 и ВВОД 2 ( $U_{as}$ ), В	15 – 120	1
Гистерезис по линейному напряжению ( $U_h$ ), В	5 – 20	1
Уставка отключения при повышенной частоте сети ( $F_{max}$ ), Гц	50,5 – 55,0	0,1
Уставка отключения при пониженной частоте сети ( $F_{min}$ ), Гц	45,0 – 49,5	0,1
Уставка по времени включения для каждого коммутационного аппарата Q1, Q2, Q3 ( $t_{вкл}$ ), с	0 – 300	0,1
Уставка по времени отключения Q1, Q2 при повышении напряжения выше $U_{max}$ , ( $t_{откл.U_{max}}$ ), с	0 – 600	0,1
Уставка по времени отключения Q1, Q2 при понижении напряжения ниже $U_{min}$ /выпадении фазы, ( $t_{откл.U_{min}}$ ), с	0 – 600	0,1
Уставка по времени отключения Q1, Q2 при нарушении чередования фаз ( $t_{откл.ч.ф.}$ ), с <sup>3)</sup>	0 – 600	0,1
Уставка по времени отключения Q1, Q2 при асимметрии фаз ввода ( $t_{откл.as.ф.}$ ), с <sup>4)</sup>	0 – 600	0,1
Уставка по времени отключения Q1, Q2 при отклонении (повышении/понижении) частоты сети ( $t_{откл.f.}$ ), с	0 – 600	0,1
Уставка по времени восстановления ввода после аварии ( $t_{восст.}$ ), с	0 – 1800	0,1
Уставка по времени запуска генератора ( $t_{ген.пуск.}$ ), с	0 – 300	0,1
Уставка по времени готовности генератора ( $t_{гот.гв.}$ ), с	0 – 900	0,1
Уставка по времени охлаждения генератора ( $t_{охл.гв.}$ ), с	0 – 900	0,1
Уставка по времени выдержки параллельной работы ( $t_{совм.р.в.вв12}$ ), с	0 – 10	0,1
Уставка по времени защиты от закливания ( $t_{закл.}$ ), с <sup>5)</sup>	0 – 900	0,1
Уставка по времени отключения коммутационных аппаратов Q1, Q2, Q3 при аварии двух вводов ( $t_{авар.вв12}$ ), с	0 – 300	0,1
Уставка по времени подачи команд для импульсного режима управления аппаратами ( $t_{имп.с}$ ), мс	100 – 5000	1

Примечание – настройки порогов по напряжению и частоте применяются как для контролируемого ВВОДА 1, так и для контролируемого ВВОДА 2.

<sup>1)</sup> Приведенная погрешность измерения действующего напряжения 1%. Значения напряжения вне диапазона измерения отображаются как:

- 0 В для напряжений ниже минимального порога измерения;
- 600/345 В (линейного/фазного) для напряжений выше максимального порога измерения.

<sup>2)</sup> Приведенная погрешность измерения частоты не более 0,1 Гц. Значения частоты вне диапазона измерения отображаются как:

- 0 Гц для частоты ниже минимального порога измерения;
- 60 Гц для частоты выше максимального порога измерения.

<sup>3)</sup> Чередование соответствующих фаз входов ВВОД 1 и ВВОД 2. Чередование по умолчанию L1-L2-L3.

<sup>4)</sup> Разница между напряжениями фаз каждого контролируемого входа ВВОД 1 и ВВОД 2.

<sup>5)</sup> Защита от закливания активируется на третьем цикле переключения (после третьего отключения одного ввода) в течение времени закливания  $t_{закл.}$ . После активации аварии по закливанию, возврат в автоматический режим производится после сброса через ручной режим.

1.2.4 Собственное время АВР на переключение/восстановление (включая время определения аварии/восстановления ввода, подачи команды на отключение/включение вводного аппарата первого ввода и подачи команды на включение/отключение вводного аппарата второго ввода, но не считая время механического переключения самих коммутационных аппаратов) при выставлении всех времён выдержек на ноль, не превышает 150 мс.

### 1.3 Устройство и работа АВР.

#### 1.3.1 Конструкция.

1.3.1.1 Блок автоматического ввода резерва OptiSave H-233M-G-Y3 обеспечивает комплексное решение АВР: контроль параметров сети подключённых вводов ВВОД 1 и ВВОД 2, анализ состояний, автоматическое и ручное управление устройствами коммутации согласно выбранных режимов, выходная сигнализация состояний вводов, аппаратов коммутации и АВР.

АВР имеет компактный эргономичный корпус, изготовленный из изоляционного и негорючего термопластичного материала.

1.3.1.2 Органы управления и индикации размещены на лицевой панели, а разъемы для подключения внешних цепей размещены на коммутационных панелях.

1.3.1.3 Конструкция АВР предусматривает его установку в вырез монтажной панели, толщиной от 1 до 6 мм, или на стандартную рейку с помощью монтажных частей, входящих в комплект поставки.

1.3.1.4 Габаритные и присоединительные размеры АВР приведены в разделе по монтажу.

#### 1.3.2 Лицевая панель.

1.3.2.1 На лицевой панели АВР расположены мнемоническая схема, ЖК-дисплей, светодиодные индикаторы состояний вводов и коммутационных аппаратов, состояний и режимов АВР и кнопки управления и настройки. Внешний вид лицевой панели, расположение, а также назначение кнопок и индикаторов соответствует рисунку 1.

**Рисунок 1** — Внешний вид лицевой панели OptiSave H-233M-G-Y3



#### 1.3.2.2 Индикация режимов работы.

Индикация, выводимая на лицевую панель дублируется сигналами на соответствующих контактах выходов внешней сигнализации АВР и по интерфейсам RS-485 и Ethernet по протоколам ModBus RTU и Modbus TCP. Индикация, реализуемая в виде мигания светодиодов, не дублируется на контакты внешних соединителей и по интерфейсам RS-485 и Ethernet по протоколам ModBus RTU и Modbus TCP.

Светодиодная индикация на лицевой панели АВР для разных состояний и режимов приведена в таблице 4.

**Таблица 4 – Светодиодная индикация на лицевой панели АВР**

Состояние/режим	Светодиод	Индикация
L1/L2/L3 в норме	L1, L2, L3	Светятся зелёным светом
L1/L2/L3 нет фазы/фаз	L1, L2, L3	Не светятся, где обрыв фазы
Неправильное чередование фаз	L1, L2, L3	Мигание светодиодов 2 Гц
Понижение напряжения	U<	Светится красным светом
Повышенное напряжение	U>	Светится красным светом
Асимметрия напряжения	U>, U<	Светятся светодиоды красным светом
Понижение частоты	U<	Мигание 2 Гц красным светом
Повышение частоты	U>	Мигание 2 Гц красным светом
Несоответствие фазных и линейных напряжений (возможен обрыв нейтрали)	U<	Двойное мигание красным светом
L1/L2/L3 в норме и нет активных аварий вводов (готовность ВВОД 1 или ВВОД 2)	ГОТОВ	Светится зелёным светом
L1/L2/L3 не в норме	ГОТОВ	Не светится
Активные входы «Авария ВВОД 1» или «Авария ВВОД 2»	ГОТОВ	Мигает зелёным светом 0,5 с светится, 2 с не светится
Коммутационный аппарат разомкнут	Q1, Q2, Q3	Не светится
Коммутационный аппарат замкнут	Q1, Q2, Q3	Светятся зелёным светом
Коммутационный аппарат отключён автоматически (аварийное срабатывание)	Q1, Q2, Q3	Мигание красным светом 2 Гц
Задержка команды управления	Q1, Q2, Q3	Мигание зелёным светом 1 Гц
Команда управления	Q1, Q2, Q3	Мигание зелёным светом 5 Гц
Неисполнение команды управления	Q1, Q2, Q3	Двойное мигание красным светом
Выключатель установлен/вквачен	УДАЛЁН	Не светится
Выключатель не установлен/выкачен	УДАЛЁН	Светится жёлтым светом
Ручной режим	АВТО	Не светится
Автоматический режим	АВТО	Светится зелёный светом
Активный вход запрет АВР	АВТО	Светится зелёным и мигает жёлтым светом
Активный вход запрет ВНР	АВТО	Светится зелёным светом
Активный режим «Тест»	АВТО	Двойное мигание зелёным светом
Генераторный ввод готов	С	Светится зелёным светом
Генераторный ввод не готов	С	Не светится
Ожидание готовности/охлаждения генераторной установки	С	Мигает зелёным светом 0,5 Гц
Ошибка генераторной установки	С	Мигает зелёным светом 2 Гц
Авария АВР при любом событии: - автоматическое (аварийное) срабатывание коммутационных аппаратов - коммутационный аппарат удален - неисполнение команды коммутационным аппаратом - вмешательство в автоматическую логику АВР - активные входы аварий ВВОД 1 и/или ВВОД 2	АВАРИЯ	Светится красным светом

1.3.2.3 Кнопки лицевой панели АВР, их основные функции и режимы работы представлены в таблице 5.

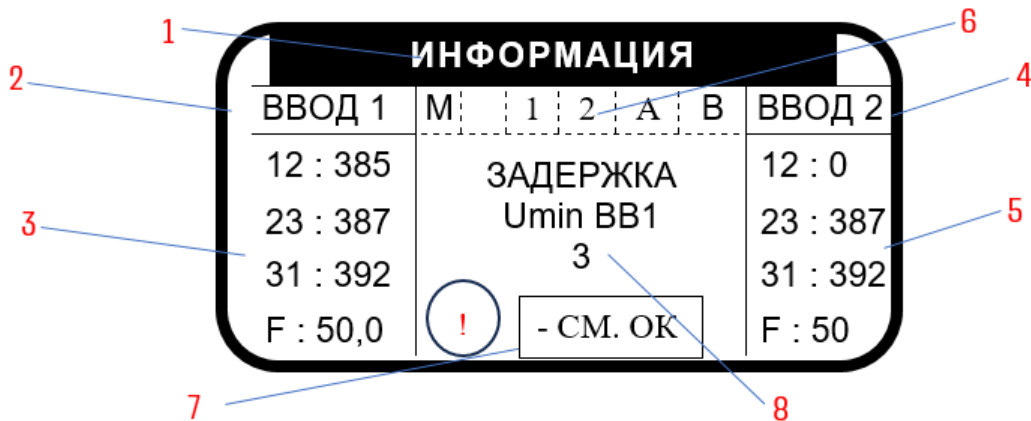
**Таблица 5 – Кнопки лицевой панели АВР**

Кнопка	Функция	Режим работы
Q1/Q2	Ручная команда включения/отключения соответствующего коммутационного аппарата	Зажатие более 1 с
ВВЕРХ/ВНИЗ	Вход и перемещение по меню дисплея, выбор и настройка параметров	Единичное нажатие
ВОЗВРАТ	Возврат в предыдущее меню и главный экран, отмена изменённого параметра, отмена режима Тест	Единичное нажатие
ВОЗВРАТ	Сброс аварийного состояния АВР	Зажатие более 3 с
ОК	Доступ в меню, подтверждение ввода значений параметров	Единичное нажатие
ОК	Отображение фазных/линейных напряжений на дисплее главного экрана	Зажатие более 3 с
ВВЕРХ + ОК	Переход АВР в режим ТЕСТ	Зажатие более 3 с
ВОЗВРАТ + ОК	Переход АВР в Удалённый режим	Зажатие более 2 с
АВТО	Переход в режим Авто/Ручной	Зажатие более 2 с
ВВЕРХ + ВНИЗ	Ручная команда включения/отключения коммутационного аппарата неприоритетной нагрузки Q3	Зажатие более 3 с
С	Ручная команда запуска/останова генераторной установки	Зажатие более 1 с
ВВЕРХ в режиме Тест	Последовательные операции тестирования	Единичное нажатие в режиме «Тест»

1.3.2.4 Дисплей лицевой панели АВР.

После загрузки блока АВР на ЖК-дисплее отображается главный экран, содержащий динамически изменяющиеся основные параметры и режимы работы АВР. Внешний вид и структура элементов главного экрана и примером отображаемых данных показана на рисунке 2.

Рисунок 2 – Внешний вид и структура элементов главного экрана АВР



Описание и функции элементов главного экрана приведены в таблице 6.

Таблица 6 - Описание и функции элементов главного экрана

№	Описание
1	Заголовок главного экрана с текущей информацией и режимами АВР или заголовок режима Тест
2	Секция отображения текущих параметров питания ВВОД 1
3	Текущие измеренные значения напряжений и частоты ВВОД 1
4	Секция отображения текущих параметров питания ВВОД 2 (при типе ввода - сеть) и ВВОД С (при типе ввода - генератор)
5	Текущие измеренные значения напряжений и частоты ВВОД 2
6	Панель активных событий и режимов управления АВР (см. таблицу 7)
7	Секция информации об активных предупреждениях (для просмотра нажать кнопку ОК)
8	Секция информации об активных выдержках времени и командах управления: отображает тип активированной задержки или команды управления, а также отображение обратного отсчёта выдержки времени до выполнения команды

Таблица 7 – Элементы и описание панели активных событий и режимов главного экрана

Событие/Режим работы	Символ	Режим свечения
Активный удаленный режим управления АВР	У	Светится
Активный местный режим управления АВР	М	Светится
Авария ВВОД 1	1	Мигает 1 раз в секунду
Авария ВВОД 2	2	Мигает 1 раз в секунду
Авария двух вводов ВВОД 1 и ВВОД 2	12	Мигает 1 раз в секунду
Блокировка переключения АВР	А	Мигает 1 раз в секунду
Блокировка настройки и управления АВР с кнопок лицевой панели	К	Мигает 1 раз в секунду
Блокировка удалённого режима управления	М	Мигает 1 раз в секунду
ВНР по инициации / Запрет ВНР	В	Мигает 1 раз в секунду
Принудительный переход на резерв	П	Мигает 1 раз в секунду

На главном экране отображаются текущие напряжения и частота напряжений на вводах. По умолчанию отображаются линейные напряжения, для отображения фазных напряжений необходимо удерживать кнопку **OK** в течение 3 с. Также в верхней части начального экрана отображаются текущие основные режимы работы и статус дискретных входов. В случае ожидания временной задержки, её отсчет отображается в центральной части начального экрана.

На главном экране возможно просмотреть последние пять актуальных уведомлений, связанных с работой АВР. На наличие уведомлений указывает надпись «! – См. ОК» внизу главного экрана. Для просмотра необходимо нажать кнопку **OK**, для пролистывания используйте кнопки **▲** и **▼**.

### 1.3.2.5 Меню АВР OptiSave H-233M-C-V3.

Задание и просмотр параметров работы устройства осуществляется в меню АВР кнопками лицевой панели АВР - **OK**, **↺** (возврат), **▲**, **▼**.

Из главного экрана меню АВР, нажимая кнопку **▲** или **▼**, осуществляется переход в навигацию по меню для просмотра текущего состояния устройства и текущих параметров работы. С помощью кнопок **▲** и **▼** осуществляется циклический перебор меню одного уровня или изменение значения выбранного параметра.

Кнопка **OK** используется для выбора пункта меню, подтверждение ввода, подтверждение действия.

Кнопка **↺** используется для выхода из текущего подпункта меню, перехода в главное меню или завершения редактирования параметра без сохранения нового значения. Также кнопка **↺** используется для сброса аварии.

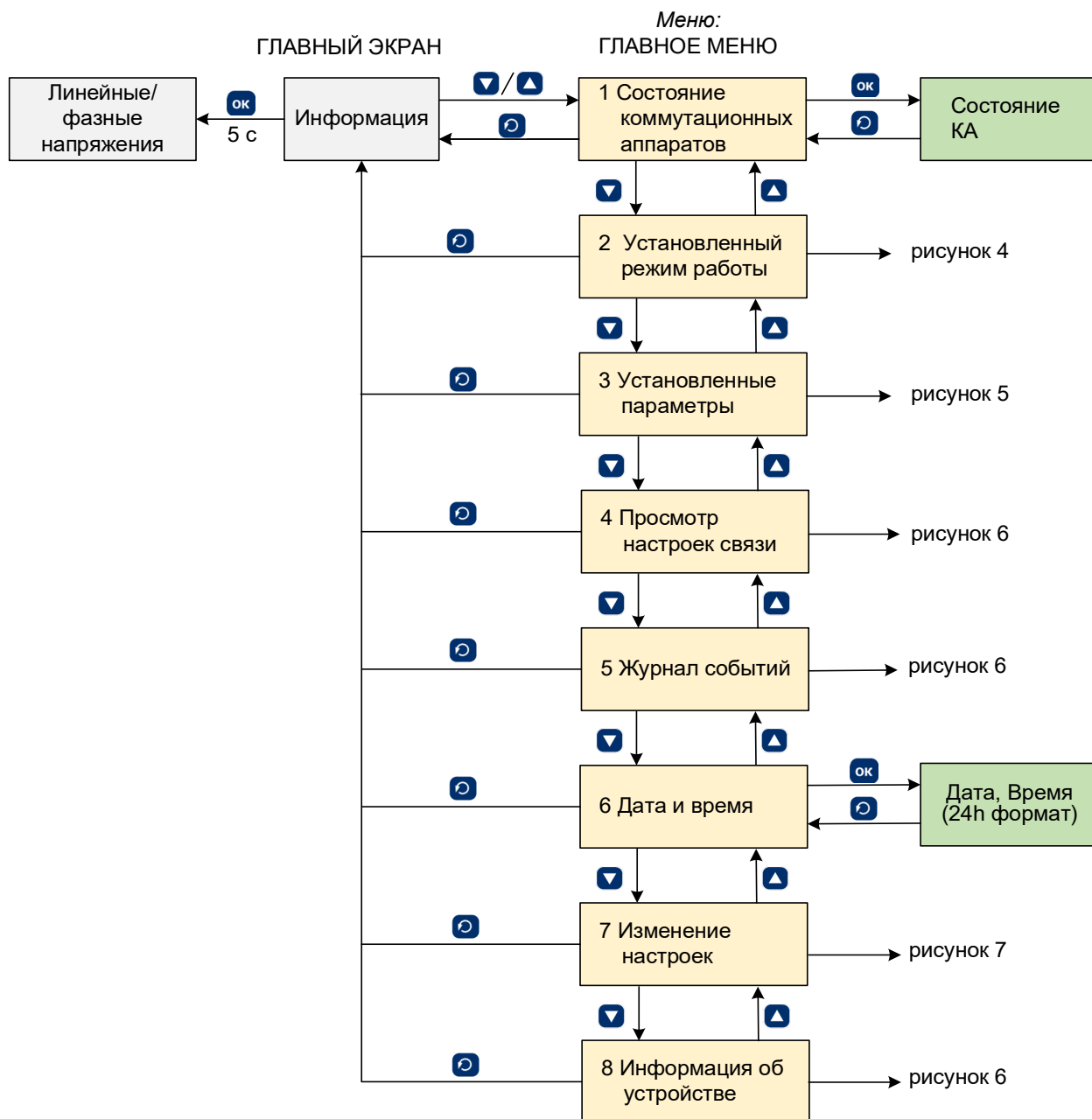
При выходе из меню изменения настроек требуется подтвердить или отменить внесенные изменения.

Примечание – При установленном пароле «0000», подтверждение изменения настроек при выходе из меню не требуется.

### 1.3.2.6 Навигация, режимы и настройки в меню АВР.

Схема навигации в меню АВР OptiSave H-233M-C-Y3 представлена на рисунках 3-11.

**Рисунок 3** – Главный экран и главное меню АВР



Главное меню состоит из следующих подменю:

- Состояние коммутационных аппаратов - в данном подменю отображаются состояния контролируемых коммутационных аппаратов Q1, Q2, Q3: исправен, включен, вкачен, авария;
  - Установленный режим работы - в данном подменю доступен просмотр текущих установленных режимов и настроек работы АВР;
  - Установленные параметры - в данном подменю доступен просмотр параметров:
  - а) электрические параметры - в данном подменю доступен просмотр текущих установленных уставок параметров контроля сети АВР;
  - б) временные параметры - в данном подменю доступен просмотр текущих установленных уставок временных задержек АВР;
  - Просмотр настроек связи - в данном подменю доступен просмотр текущих настроек интерфейсов связи АВР;
  - Журнал событий - в данном подменю доступен просмотр последних 200 событий АВР по порядку их возникновения. Событие с порядковым номером «1» является самым новым, с порядковым номером «200» самым старым;
  - Дата и время - в данном подменю доступен просмотр текущих даты и времени, установленных в АВР;
  - Изменение настроек - через данное подменю осуществляется изменение всех настроек и режимов АВР. Доступ осуществляется по паролю. Если установленный пароль «0000», то пароль, при входе в данное меню не запрашивается. По умолчанию, установлен пароль «0001».
- Если АВР переведен в Удалённый режим управления, то в меню «Изменение настроек» возможно только изменить настройку «Режим управления» с «Удаленное» на «Местное». После изменения режима управления на Местное становится доступен полный функционал меню «Изменение настроек».
- Если на АВР подан сигнал «Блокировка управления», то подменю «Изменение настроек» становится недоступно до снятия сигнала.
- Рекомендуется переводить АВР в ручной режим работы при изменении настроек и режимов. Некоторые настройки могут быть недоступны при нахождении в автоматическом режиме работы АВР;
- информация об устройстве - в данном подменю отображаются серийный номер АВР, дата изготовления, аппаратная и программная версии, MAC адрес Ethernet и дата ввода в эксплуатацию, которую можно задать через меню «Изменение настроек»;

Рисунок 4 – Меню Установленный режим работы

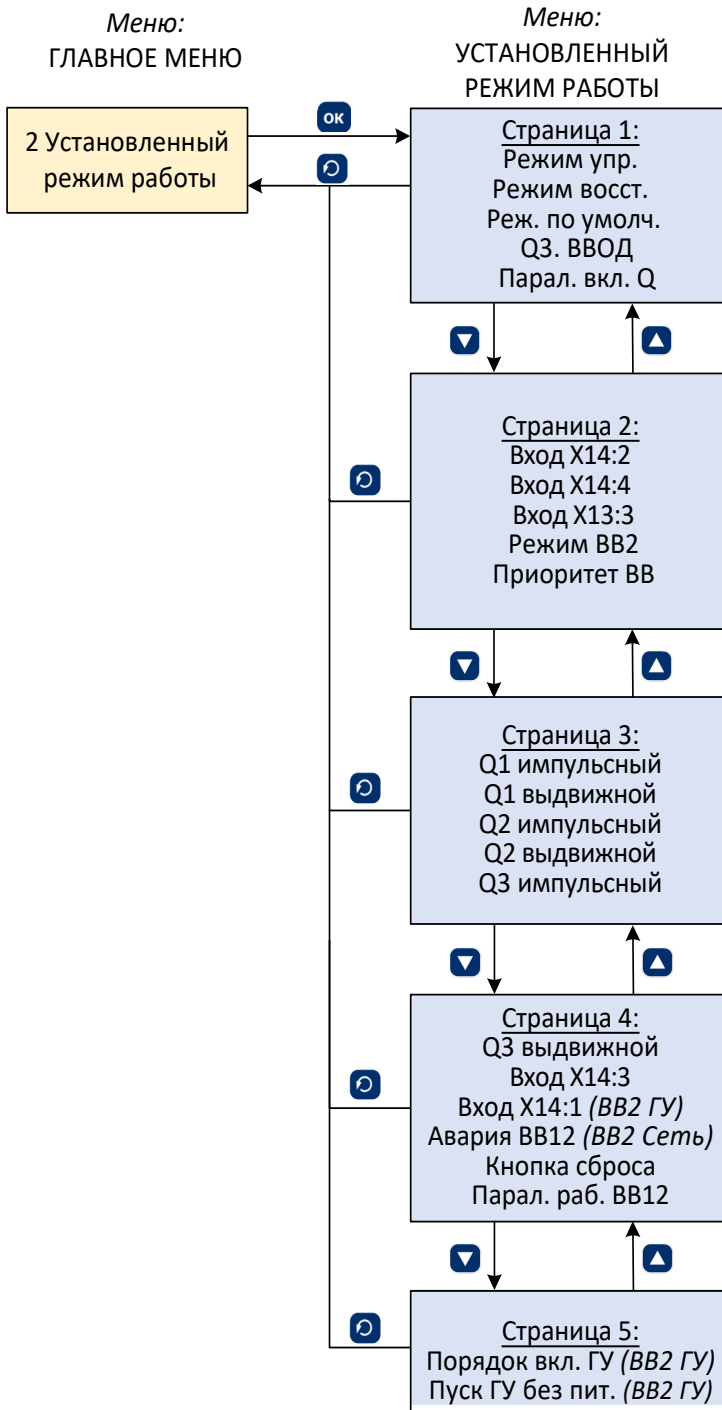


Рисунок 5 – Меню Установленные электрические и временные параметры

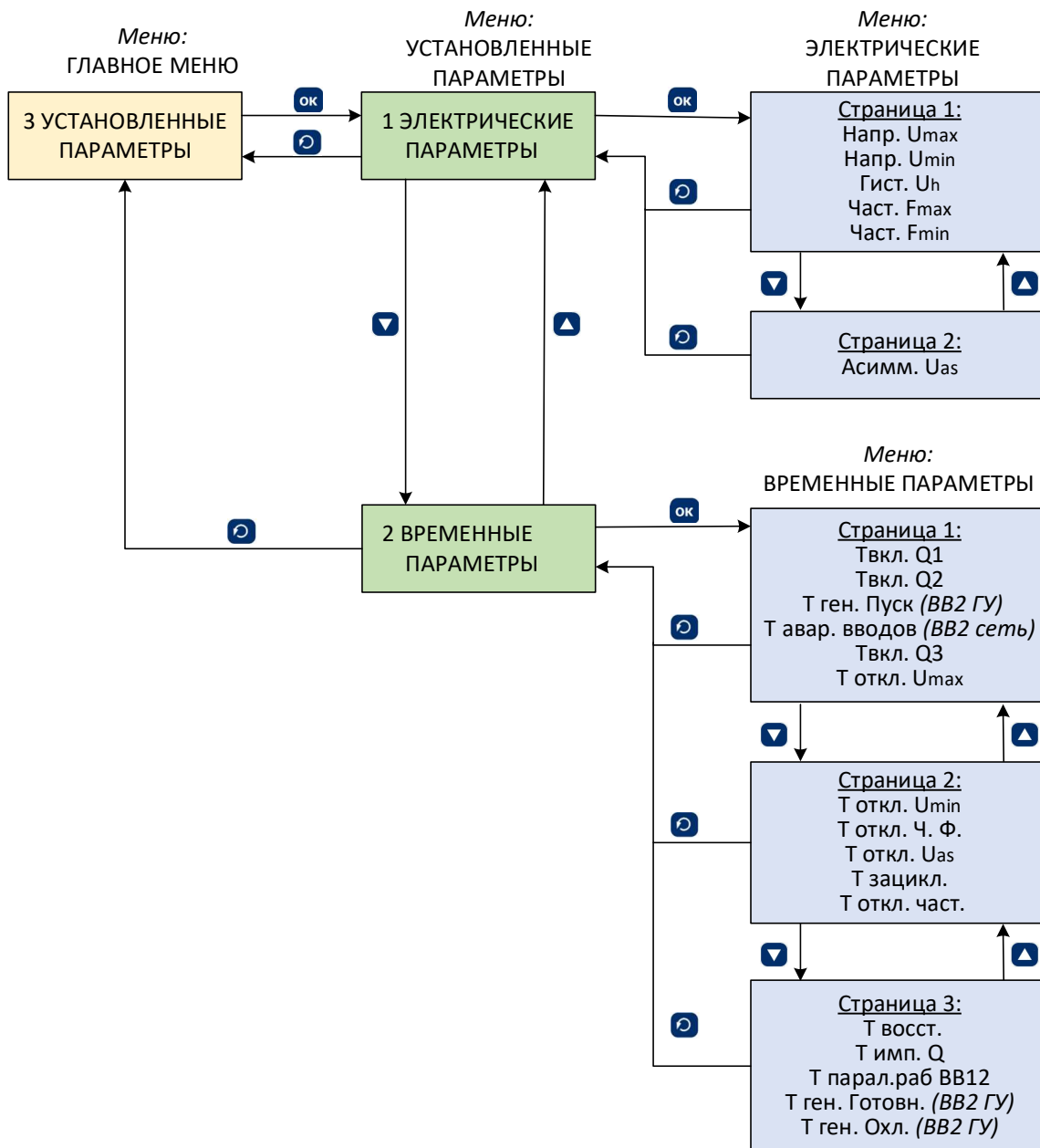


Рисунок 6 - Меню настройки связи

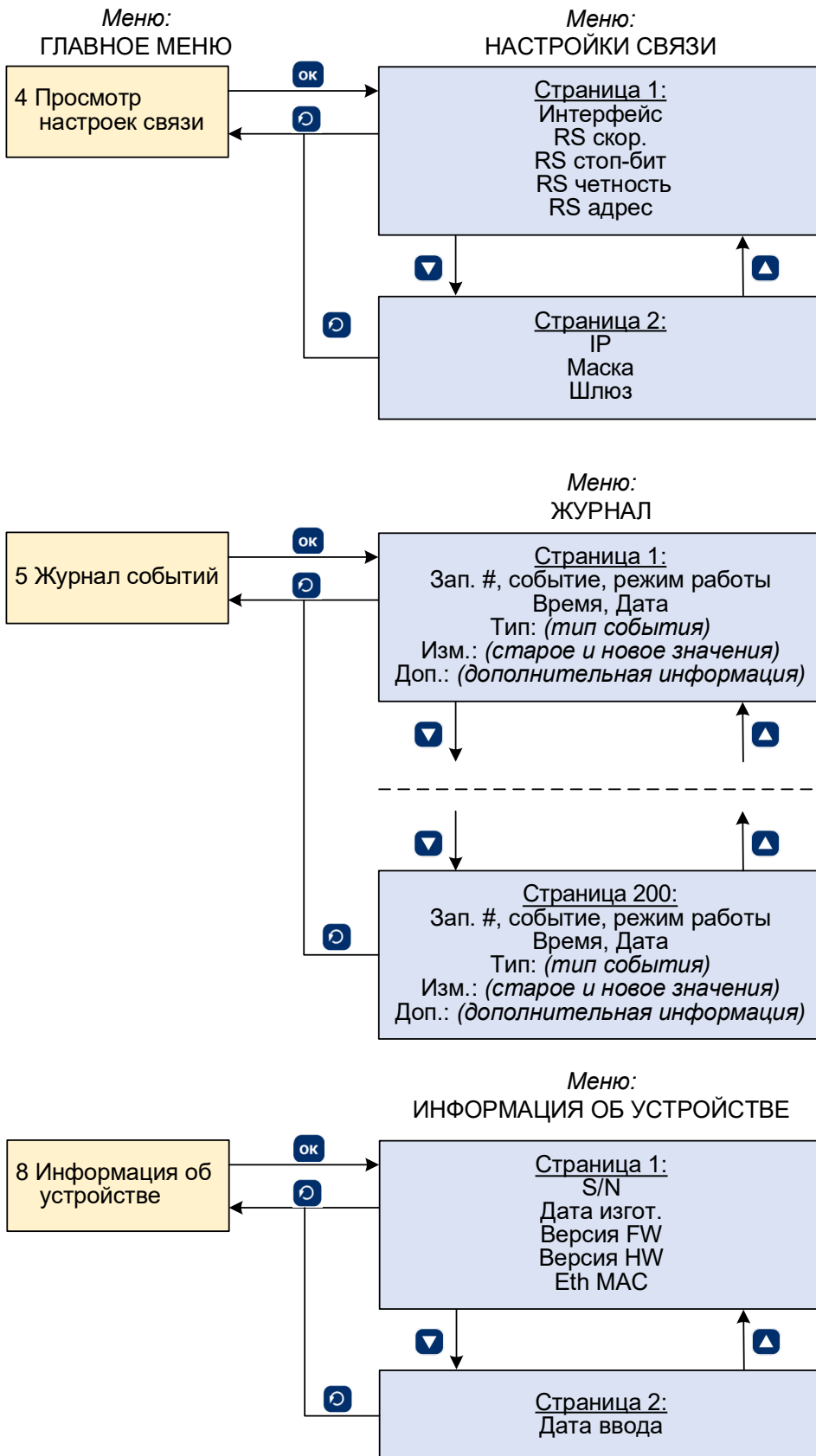


Рисунок 7 – Меню изменение настроек

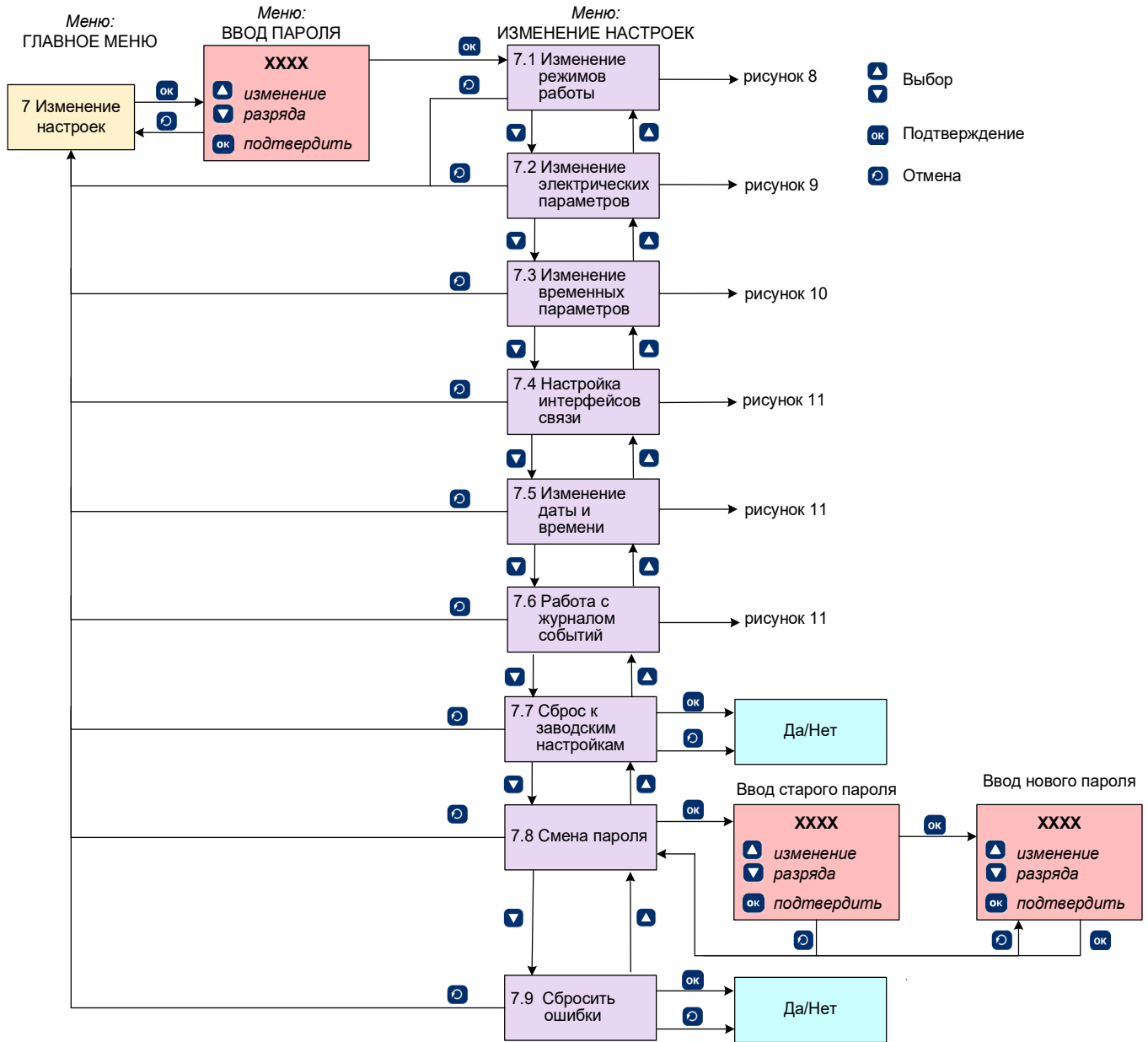
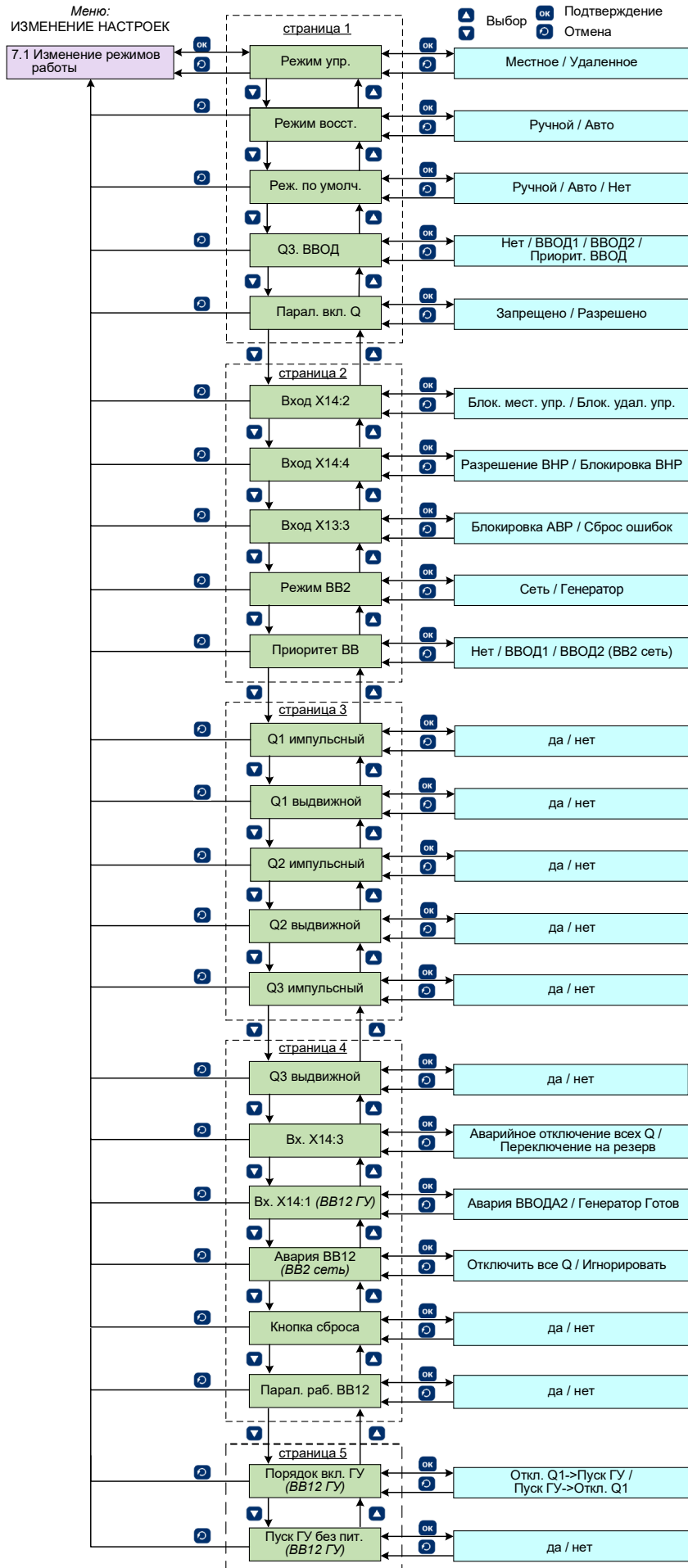


Рисунок 8 – Меню изменение режимов работы





## Изменение режимов работы.

В данном подменю осуществляется конфигурирование параметров и режимов работы блока АВР.

### — Режим управления («Местное» / «Удаленное»).

Режим управления «Местное». Настройка и управление АВР осуществляется с кнопок на передней панели устройства, при этом по ModBus возможно только считывание и просмотр текущего состояния и параметров АВР. В данном режиме в верхней части дисплея отображается символ «М».

Режим управления «Удаленное». Настройка и управление АВР осуществляется по протоколу ModBus, при этом с кнопок на передней панели устройства возможно только считывание и просмотр текущего состояния АВР. В данном режиме в верхней части дисплея отображается символ «У».

Режим управления можно изменить из меню дисплея или сочетанием клавиш  и  при их удержании не менее 2 с.

### — Режим восстановления («Ручной» / «Авто»).

Данная настройка активна только в автоматическом режиме работы АВР.

Режим восстановления ввода «Ручной». После переключения в случае аварии ввода, АВР не будет автоматически переключаться обратно и восстанавливать режим работы, независимо от того, готов отключенный ввод или нет. Для восстановления отключенного ввода требуется перейти в ручной режим управления и выполнить восстановление ввода с помощью кнопок лицевой панели АВР или удаленно по ModBus. В данном режиме на дисплее АВР всегда присутствует уведомление о ручном режиме восстановления, а также светодиодный индикатор автоматического режима мигает попеременно желтым и зеленым один раз в секунду.

Режим восстановления ввода «Авто». После переключения в случае аварии ввода, АВР ожидает его готовности и затем автоматически производит восстановление отключенного ввода. Если в течение установленного времени  $t_{\text{заickl}}$  произошли три последовательные аварии ввода и переключения, то включается защита от закливания и режим аварии АВР, в котором блок автоматически не восстанавливает ввод с циклическими авариями.

### — Режим по умолчанию («Ручной» / «Авто» / «Нет»).

Режим работы по умолчанию «Ручной». При получении питания, АВР всегда включается в ручной режим работы.

Режим работы по умолчанию «Авто». При получении питания, АВР всегда включается в автоматическом режиме работы.

Режим по умолчанию «Нет». При получении питания, АВР включается в том режиме работы, в котором находился перед отключением.

### — Ввод непериприоритетной нагрузки («Q3.ВВОД») («Нет» / «ВВОД 1» / «ВВОД 2» / «ПРИОРИТЕТНЫЙ ВВОД»).

Данная настройка активна только в автоматическом режиме работы АВР.

Ввод непериприоритетной нагрузки «Нет». Периприоритетная нагрузка отключена. АВР не контролирует коммутационный аппарат непериприоритетной нагрузки Q3.

Ввод непериприоритетной нагрузки «ВВОД 1» или «ВВОД 2» доступен при выборе настройки «Нет» режима «Периприоритет Ввода». Коммутационный аппарат непериприоритетной нагрузки Q3 отключается симметрично с коммутационным аппаратом выбранного ввода при процедуре переключения и включается после завершения основной процедуры восстановления.

Ввод непериприоритетной нагрузки «Периприоритетный ВВОД». Данная настройка доступна только если в настройке «Периприоритет Ввода» выбран «ВВОД 1» или «ВВОД 2». В таком случае коммутационный аппарат непериприоритетной нагрузки Q3 отключается симметрично с коммутационным аппаратом выбранного периприоритетного ввода при процедуре переключения и включается после завершения основной процедуры восстановления.

### — Параллельное включение коммутационных аппаратов Q («Запрещено» / «Разрешено»).

Данная настройка активна только в ручном режиме работы АВР.

Параллельное включение коммутационных аппаратов Q «Запрещено». В ручном режиме невозможно включить одновременно коммутационные аппараты вводов Q1, и Q2 с панели управления АВР или по ModBus.

Параллельное включение коммутационных аппаратов Q «Разрешено». В ручном режиме разрешено одновременное включение коммутационных аппаратов вводов Q1 и Q2 с панели управления АВР или по ModBus.

## ВНИМАНИЕ!

Убедитесь, что ваши вводные сети поддерживают параллельный режим работы.

### — Вход X14:2 выбор режима («Блок. мест. упр.» / «Блок. удал. упр.»).

Вход X14:2 «Блокировка местного управления». При замыкании входа X14:2 на общий контакт X11:С блокируется настройка и управление АВР с кнопок на передней панели устройства, остается только возможность просмотра текущего состояния АВР. При подаче сигнала в верхней части дисплея мигает символ «К» один раз в секунду.

Вход X14:2 «Блокировка удаленного управления». При замыкании входа X14:2 на общий контакт X11:С блокируется настройка и управление АВР удаленно по ModBus, остается только возможность просмотра текущего состояния АВР. При подаче сигнала в верхней части дисплея мигает символ «У» один раз в секунду.

### — Вход X14:4 выбор режима («Разрешение ВНР» / «Блокировка ВНР»).

Вход X14:4 активен только в автоматическом режиме работы АВР и при автоматическом режиме восстановления ввода.

Вход X14:4 «Разрешение ВНР». При замыкании входа X14:4 на общий контакт X11:С АВР получает разрешение на восстановление вводов при условии их готовности. В противном случае АВР не восстанавливает вводы, даже если они готовы. При отсутствии сигнала, светодиодный индикатор АВТО мигает попеременно желтым и зеленым один раз в секунду. При подаче сигнала в верхней части дисплея мигает один раз в секунду символ «В», мигание светодиодного индикатора автоматического режима прекращается.

Вход X14:4 «Блокировка ВНР». При замыкании входа X14:4 на общий контакт X11:С АВР не восстанавливает вводы, даже если они готовы. При подаче сигнала светодиодный индикатор автоматического режима мигает попеременно желтым и зеленым один раз в секунду и в верхней части дисплея мигает один раз в секунду символ «В».

### — Вход X13:3 выбор режима («Блокировка АВР» / «Сброс ошибок»)

Вход X13:3 в режиме «Блокировка АВР» активен только в автоматическом режиме работы АВР.

Вход X13:3 «Блокировка АВР». При замыкании входа X13:3 на общий контакт X11:С АВР перестает выполнять какие-либо автоматические действия с коммутационными аппаратами до размыкания контакта (при этом блок продолжает контролировать состояние вводов). При подаче сигнала светодиодный индикатор автоматического режима мигает попеременно желтым и зеленым один раз в секунду и в верхней части дисплея мигает один раз в секунду символ «А».

Вход X13:3 «Сброс ошибок». Дублирует функцию сброса ошибок через меню дисплея. При замыкании входа X13:3 на общий контакт X11:С АВР производит сброс текущих ошибок и переходит в ручной режим работы. Вход работает в импульсном режиме (минимальное время импульсной команды 100 мс), для повторного сброса ошибок требуется снять сигнал со входа и снова его подать.

### — Режим ВВОД 2 («Сеть» / «Генератор»).

Режим ВВОД 2 «Сеть». АВР всегда контролирует состояние сети ВВОД 2 и реагирует на неисправности сети в соответствии с алгоритмом работы. Функции и режимы работы с режимом ВВОД 2 «Сеть» и «Генератор» отличаются.

Режим ВВОД 2 «Генератор». АВР обеспечивает управление запуском и остановом генератора ВВОДА 2 (выход управления запуском/остановом генераторной установки - бистабильное реле), контролирует состояние сети ВВОД 2 и реагирует на неисправности в соответствии с алгоритмом работы,

только когда генератор запущен командой блока АВР. Если генератор не запущен командой блока, АВР выводит только индикацию и наличие напряжения на ВВОД 2, но не предпринимает никаких действий и не анализирует состояние сети. Функции и режимы работы с режимом ВВОД 2 «Генератор» и «Сеть» отличаются.


— **Приоритет ввода («Нет» / «ВВОД 1» / «ВВОД 2»).**

Данная настройка активна только в автоматическом режиме работы АВР.


Приоритет ввода «Нет». В данном режиме ни у одного из вводов нет приоритетности работы. При включении, АВР подключает нагрузку к первому готовому вводу. После переключения с одного ввода на другой из-за неисправности сети, блок будет оставаться на текущем рабочем вводе, даже если неисправный ввод вернулся в норму и готов к подключению. Если на текущем рабочем вводе возникнет авария или исчезнет готовность, блок автоматически произведёт возврат на готовый восстановившийся ввод.

Приоритет ввода «ВВОД 1» или «ВВОД 2» (настройка «ВВОД 2» доступна только для режима тип ВВОД 2 – «Сеть»). В данном режиме приоритетность работы будет у выбранного ввода. При включении, АВР будет подключать нагрузку к выбранному приоритетному вводу, если он готов. Если он не готов, то АВР подключает нагрузку к неприоритетному вводу, если он готов. После переключения с приоритетного ввода на неприоритетный из-за неисправности сети, после восстановления готовности приоритетного ввода, АВР автоматически произведет переключения и подключит нагрузку к приоритетному вводу.

— **Q1/Q2/Q3 импульсный («Да» / «Нет»).**

Q1/Q2/Q3 импульсный «Да». При командах включения/отключения коммутационных аппаратов АВР замыкает контакты управления импульсно и удерживает замкнутыми в течение установленного времени  $t_{имп.д}$  или до получения обратной связи об изменении состояния коммутационных аппаратов. Ожидание обратной связи от коммутационных аппаратов с момента подачи команды управления не более 5 с. По истечении 5 с, если по обратной связи подтверждение исполнения команды так и не получено, то блок АВР переходит в состояние аварии. После устранения причины аварии возврат АВР в нормальный режим возможен только вручную после сброса аварии (через кнопку , меню или удалённой команды на вход «Сброс ошибки по аварии»). При этом после сброса аварии АВР возвращается в ручной режим.

Q1/Q2/Q3 импульсный «Нет». При работе в данном режиме для управления коммутационными аппаратами статическими командами (например, контакторами) используются только контакты управления X19:2, X18:2, X17:2. При включении коммутационных аппаратов замыкается соответствующий контакт. Контакт удерживается замкнутым на протяжении всего времени пока коммутационный аппарат должен быть включен. По истечении 5 с после подачи команды включения, если не получено подтверждение выполнения команды по обратной связи, АВР размыкает контакт управления, блок переходит в состояние аварии. При отключении коммутационных аппаратов размыкается соответствующий контакт. По истечении 5 с после подачи команды отключения, если не получено подтверждение выполнения команды по обратной связи так и не получено, то блок АВР переходит в состояние аварии.

После устранения причины аварии возврат АВР в нормальный режим возможен только вручную после сброса аварии (через кнопку , меню или удалённой команды на вход «Сброс ошибки по аварии»). При этом после сброса аварии АВР возвращается в ручной режим.

— **Q1/Q2/Q3 выдвигной («Да» / «Нет»).**

Q1/Q2/Q3 выдвигной «Да». Если выбран данный режим, то блок АВР контролирует состояние соответствующих входов положения коммутационных аппаратов (установлен/отсутствует). Если контакт входа разомкнут (коммутационный аппарат выкачен или удалён), светится светодиодный индикатор УДАЛЕН на панели АВР, блок переходит в состояние аварии. Если контакт входа замкнут (коммутационный аппарат вкачен или установлен) блок АВР автоматически сбрасывает аварию и переходит в ручной режим, светодиодный индикатор УДАЛЕН не светится.

Q1/Q2/Q3 выдвигной «Нет». В данном режиме блок АВР не контролирует состояние соответствующих входов положения коммутационных аппаратов, они считаются всегда установленными и готовыми к работе.

— **Вход X14:3 выбор режима («Авар. откл. всех Q» / «Перекл. на резерв»).**

Вход X14:3 в режиме «Перекл. на резерв» активен только в автоматическом режиме работы АВР и при установке приоритетного ввода.

Вход X14:3 «Перекл. на резерв». При замыкании входа X14:3 на общий контакт X11:С АВР принудительно переключается с приоритетного на резервный ввод и не возвращается обратно, даже если приоритетный ввод готов, до размыкания контакта. При подаче сигнала в верхней части дисплея мигает один раз в секунду символ «П».

Вход X14:3 «Авар. откл. всех Q». При замыкании входа X14:3 на общий контакт X11:С АВР производит отключение всех коммутационных аппаратов, запрещает их включение и переводит АВР в состояние аварии до снятия сигнала и сброса ошибки АВР (при этом после сброса аварии АВР возвращается в ручной режим). При подаче сигнала в верхней части дисплея мигает один раз в секунду символ «12».

— **Вход X14:1 («Авария ВВОДА 2» / «ГУ ГОТОВ»).**

Вход X14:1 «Авария ВВОДА 2». При замыкании входа X14:1 на общий контакт X11:С АВР активирует аварию состояния/готовности Ввода 2. В верхней части дисплея мигает один раз в секунду символ «2». Авария снимается автоматически при размыкании контакта.

Вход X14:1 «Генератор готов» активен только в автоматическом режиме работы АВР и при установленном типе ВВОД 2 – «Генератор». В этом режиме блок АВР начинает контролировать сигнал готовности ГУ при запуске и работе. Генераторный ввод считается исправным и готовым при замыкании входа готовности. Если после команды пуска генератора вход готовности ГУ активируется до истечения времени задержки обратной связи о готовности  $t_{(гот.гу)}$  генератор считается запущенным. Если во время работы генераторного ввода 2 исчезает сигнал готовности генератора, то генераторной ввод считается аварийным и неготовым, блок АВР выводит аварийную индикацию до снятия сигнала и сброса ошибки АВР (при этом после сброса аварии АВР возвращается в ручной режим).


— **Авария ВВ12 («Откл. все Q» / «Игнорировать»).**

Данная настройка активна только в автоматическом режиме работы АВР и при установленном типе ВВОД 2 – «Сеть». Для корректной работы режима требуется наличие резервного питания у АВР.

Авария вводов ВВ12 «Откл. все Q». Если выбран данный режим, и во время работы АВР пропадет готовность у обоих вводов, то после выдержки времени  $t_{авар. вводов}$  блок подаёт команды на отключение всех включённых коммутационных аппаратов.

Авария вводов ВВ12 «Игнорировать». Если выбран данный режим, и во время работы АВР пропадет готовность у обоих вводов, то блок АВР не будет посылать команд отключения и переключения коммутационных аппаратов до появления готовности хотя бы на одном из вводов.

— **Кнопка сброса («Да» / «Нет»).**

Кнопка сброса «Да». Дублирует функцию сброса ошибок через меню дисплея. При удержании кнопки  на лицевой панели АВР более 3 с АВР производит сброс ошибок и аварий (сбрасываются только ошибки и аварии, которые устранены или неактивны на момент сброса), и блок переходит в ручной режим работы. Кнопка сброса «Нет». Сброс ошибок и аварий доступен только через меню или по Modbus.

— **Параллельная работа ВВОД 1 и ВВОД 2 («Да» / «Нет»).**

Данная настройка активна только в автоматическом режиме работы АВР.

Парал. раб. ВВ12 «Нет». Во время автоматического восстановления ввода АВР сначала отключает аппарат текущего рабочего ввода и после включает коммутационный аппарат восстановившегося ввода.

Парал. раб. ВВ12 «Да». Во время автоматического восстановления ввода АВР сначала включает коммутационный аппарат восстановившегося ввода, а затем, по истечении времени выдержки параллельной работы ( $50 \text{ мс} + t_{\text{парал}}$ ) отключает коммутационный аппарат текущего рабочего ввода.

**ВНИМАНИЕ!**

Убедитесь, что ваши вводные сети поддерживают стабильный параллельный режим работы.

— Порядок включения ГУ («Откл. Q1 > Пуск ГУ» / «Пуск ГУ > Откл. Q1»).

Данная настройка активна только в автоматическом режиме работы АВР и только в режиме ВВОД2 - «Генератор».

Порядок включения ГУ «Откл. Q1 > Пуск ГУ». При аварии на Вводе 1 АВР сначала отключает коммутационный аппарат Q1 и после получения подтверждения по обратной связи, подаёт команду на запуск ГУ.

Порядок включения ГУ «Пуск ГУ > Откл. Q1». При аварии на Вводе 1 АВР сначала подаёт команду на запуск ГУ, ожидает готовности генераторного Ввода 2, затем отключает коммутационный аппарат Q1.

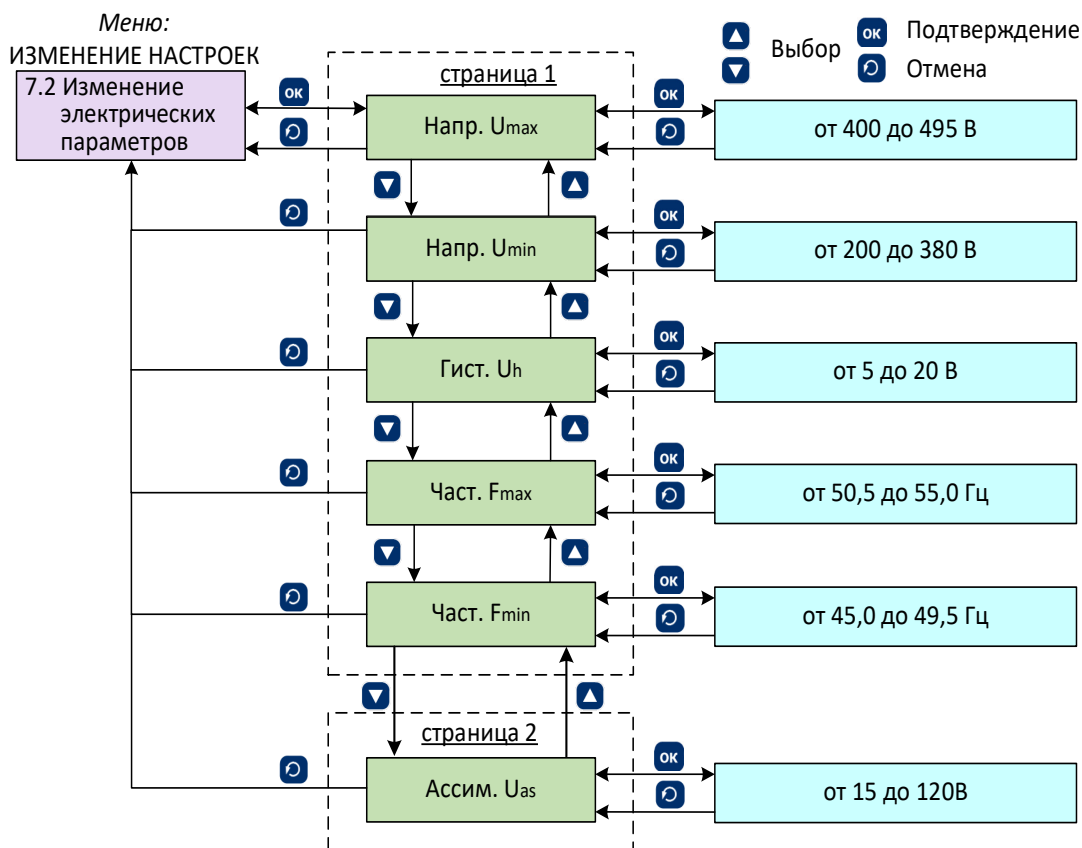
— Пуск ГУ без питания («Да» / «Нет») (для АВР версии HW/FW 5.0 и выше).

Данная настройка активна только в автоматическом режиме работы АВР и только в режиме ВВОД2 - «Генератор» и определяет работу выхода управления запуска генератора при полном пропадании напряжения.

Пуск ГУ без питания «Нет». При резком полном пропадании напряжения на Вводе 1 для обеспечения подачи команды запуска генератора Ввода 2 необходимо наличие вспомогательного питания.

Пуск ГУ без питания «Да». При резком полном пропадании напряжения на Вводе 1 блок АВР подаёт команду запуска генератора Ввода 2 даже без вспомогательного питания с временем задержки  $t_{\text{ген.пуск}}$  не более 30 с (при заданном большем времени задержки команда пуска будет подана через 30 с).

Рисунок 9 – Меню изменение электрических параметров



### Изменение электрических параметров.

В данном подменю осуществляется настройка уставок электрических параметров, контролируемых блоком АВР.

— Напряжение  $U_{\max}$ .

Если хотя бы одно из измеренных линейных напряжений ввода поднялось выше  $U_{\max}$  и затем не опускалось ниже  $(U_{\max} - U_h)$  в течение времени  $t_{\text{откл.}U_{\max}}$ , то такой ввод признается неисправным до возврата напряжения в диапазон от  $(U_{\min} + U_h)$  до  $(U_{\max} - U_h)$ .

— Напряжение  $U_{\min}$ .

Если хотя бы одно из измеренных линейных напряжений ввода опустилось ниже  $U_{\min}$  и затем не поднялось выше  $(U_{\min} + U_h)$  в течение времени  $t_{\text{откл.}U_{\min}}$ , то такой ввод признается неисправным до возврата напряжения в промежуток от  $(U_{\min} + U_h)$  до  $(U_{\max} - U_h)$ .

— Гистерезис  $U_h$ .

Определяет ширину зоны допустимого напряжения при возврате напряжения в норму. Таким образом, после выхода напряжения за границу  $U_{\max}$  или  $U_{\min}$ , для возврата напряжения в норму и снятия неисправности с ввода, напряжение должно вернуться в пределы от  $(U_{\min} + U_h)$  до  $(U_{\max} - U_h)$ .

— Частота  $F_{\max}$ .

Если измеренная частота сети ввода находилась выше  $F_{\max}$  в течение времени  $t_{\text{откл.}F}$ , то такой ввод признается неисправным до возврата частоты в промежуток от  $F_{\min}$  до  $F_{\max}$ .

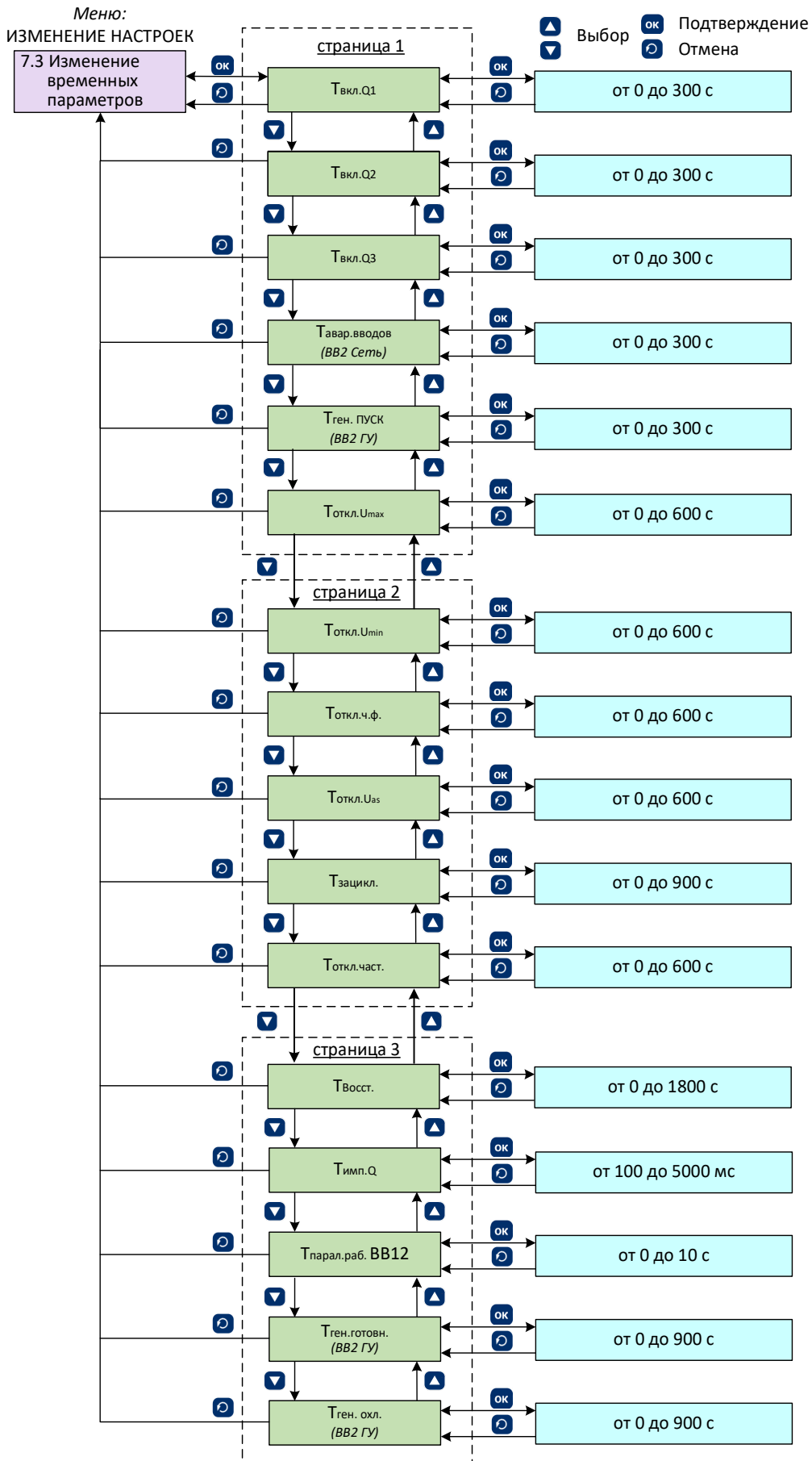
— Частота  $F_{\min}$ .

Если измеренная частота сети ввода находилась ниже  $F_{\min}$  в течение времени  $t_{\text{откл.}F}$ , то такой ввод признается неисправным до возврата частоты в промежуток от  $F_{\min}$  до  $F_{\max}$ .

— Асимметрия  $U_{as}$ .

Если разница между линейными напряжениями на одном вводе превысит значение  $U_{as}$ , то такой ввод признается неисправным до уменьшения разницы между линейными напряжениями на одном вводе менее  $U_{as}$ .

Рисунок 10 – Меню изменение временных параметров



### Изменение временных параметров.

В данном подменю осуществляется настройка уставок выдержек времени.

— Время задержки включения Q1, Q2, Q3 ( $t_{вкл}$ ).

Только для автоматического режима. Отсчет времени задержки включения коммутационных аппаратов начинается непосредственно перед подачей сигнала на включение.

— Время задержки при аварии двух вводов ( $t_{авар. ВВ12}$ ).

Только для автоматического режима и режима ВВОД 2 - «Сеть». Отсчет времени начинается сразу после потери готовности по обоим вводам, другие активные временные задержки отменяются.

— Время задержки пуска Генератора ( $t_{ген.пуск}$ ).

Только для автоматического режима АВР и режима ВВОД 2 - «Генератор».

Отсчет времени перед подачей блоком АВР команды запуска генератора. Работа задержки подачи команды запуска генератора при резком полном пропадании напряжения на Вводе 1 зависит от выбранного режима «Пуск ГУ без питания».

— Время задержки отключения при повышенном напряжении ( $t_{откл.Umax}$ ), при пониженном напряжении ( $t_{откл.Umin}$ ), при неверном чередовании фаз ( $t_{откл.ч.ф.}$ ), при асимметрии фаз ( $t_{откл.ас.ф.}$ ), при заклинивании ( $t_{закли.}$ ), при отклонении частоты ( $t_{откл.ф.}$ ).

Только для автоматического режима. Отсчет времени начинается сразу после выхода напряжения или частоты за границу уставки.

— Время задержки восстановления ( $t_{восст.}$ ).

Только для автоматического режима. Отсчет времени начинается сразу после восстановления и определения готовности к работе ранее неисправного ввода.

— Время импульса команды управления Q ( $t_{имп.Q}$ ).

Только для коммутационных аппаратов с выбранным режимом управления - импульсный. Определяет время подачи импульса при командах включения и отключения коммутационных аппаратов (команда снимается при получении обратной связи).

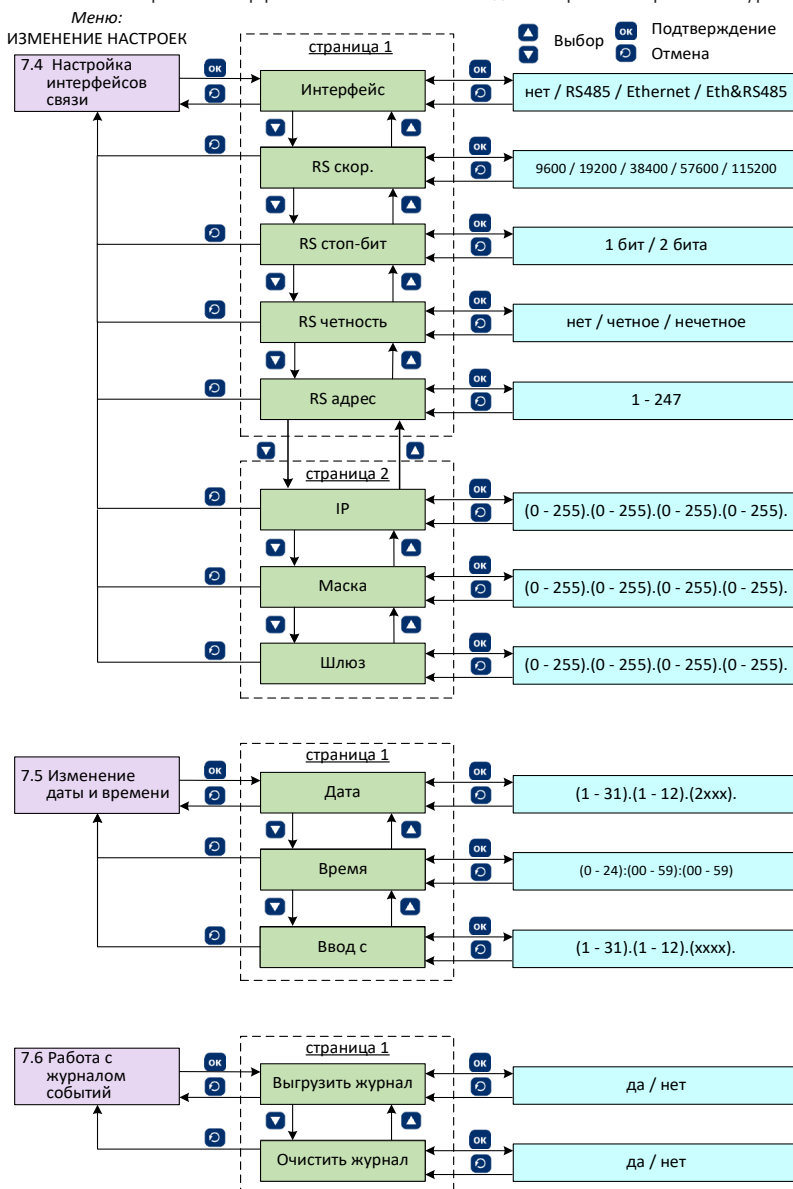
— Время параллельной работы ВВОД 1 и ВВОД 2 ( $t_{парал.}$ ).

Только для автоматического режима. Только при выбранном режиме Параллельная работа ВВ12: «Да». Во время автоматического восстановления ввода АВР сначала включает коммутационный аппарат восстановившегося ввода, а затем, по истечении времени выдержки ( $50 \text{ мс} + t_{парал.}$ ) отключает коммутационный аппарат текущего рабочего ввода.

### ВНИМАНИЕ!

Убедитесь, что ваши вводные сети поддерживают стабильный параллельный режим работы.

Рисунок 11 – меню настройка интерфейсов связи, изменение даты и времени и работа с журналом событий



### **Настройка интерфейсов связи.**

В данном подменю осуществляется настройка параметров связи для удалённой передачи данных по протоколу Modbus RTU или Modbus TCP.

— Интерфейс («нет» / «RS485» / «Ethernet» / «Eth&RS485»).

Интерфейс «нет» - отключены все интерфейсы.

Интерфейс «RS485» - только ModBus RTU по RS-485.

Интерфейс «Ethernet» - только ModBus TCP по Ethernet.

Интерфейс «Eth&RS485» - ModBus RTU по RS-485 и ModBus TCP по Ethernet.

— RS скорость («9600» / «19200» / «38400» / «57600» / «115200»).

Только для RS-485. Позволяет выбрать скорость RS-485 из предложенного перечня.

— RS стоп-бит («1 бит» / «2 бита»).

Только для RS-485. Позволяет выбрать ширину стоп-бита для RS-485 из предложенного перечня.

— RS четность («нет» / «четное» / «нечетное»).

Только для RS-485. Позволяет выбрать четность для RS-485 из предложенного перечня.

— RS адрес («1...247»).

Только для RS-485. Позволяет указать адрес для RS-485 из предложенного диапазона.

— IP («(0...255).(0...255).(0...255).(0...255)»).

Только для Ethernet. Позволяет указать IP адрес для Ethernet.

— Маска («(0...255).(0...255).(0...255).(0...255)»).

Только для Ethernet. Позволяет указать маску для Ethernet.

— Шлюз («(0...255).(0...255).(0...255).(0...255)»).

Только для Ethernet. Позволяет указать шлюз для Ethernet.

### **Изменение времени и даты.**

В данном подменю осуществляется задание параметров текущей даты и даты ввода в эксплуатацию

— Дата («(1..31).(1..12).(2xxx)»)

Позволяет задать текущую дату.

— Время («(0..24):(0..59):(0..59)»)

Позволяет задать текущее время.

— Ввод с («(1..31).(1..12).(xxxx)»)

Позволяет задать дату ввода в эксплуатацию блока АВР. Дата хранится в энергонезависимой памяти.

### **Работа с журналом событий.**

В данном подменю доступны операции с журналом событий.

— Выгрузить журнал.

Позволяет выгрузить весь журнал событий на USB флеш-накопитель.

Журнал событий содержит последние 1000 записей. Каждая запись содержит уникальный номер записи по порядку, дату и время. Самая новая запись будет иметь наибольший номер записи. Для выгрузки журнала следуйте инструкциям на дисплее. Флеш-накопитель должен быть отформатирован в файловой системе FAT32. Журнал выгружается в формате «csv». Для корректного отображения содержимого файла следует в любом редакторе электронных таблиц импортировать его через инструмент импорт данных.

— Очистить журнал.

Позволяет очистить весь журнал событий и начать заново нумерацию с «0». После очистки в журнале будет только одна запись с номером «0» о выполненной очистке.

### **Сброс к заводским настройкам.**

Выполняет сброс всех настроек к заводским. Заводские настройки указаны в таблице 9.

### **Смена пароля.**

Если пользовательский пароль уже был установлен, то потребуются сначала ввести старый пароль, а затем новый. Если ввести пароль «0000», то пароль отключается и доступ осуществляется без пароля. Если вы забыли пароль, то для восстановления доступа обратитесь в КЗАЭ.

### **Сбросить ошибки.**

Через данный пункт меню можно сбросить текущие ошибки и аварии АВР. Действует аналогично другим способам сброса (через кнопку, через внешний сигнал, через ModBus). После сброса ошибок и аварий АВР переходит в ручной режим. Если перед сбросом ошибок и аварий их причины не устранены, то ошибки и аварии появятся вновь.

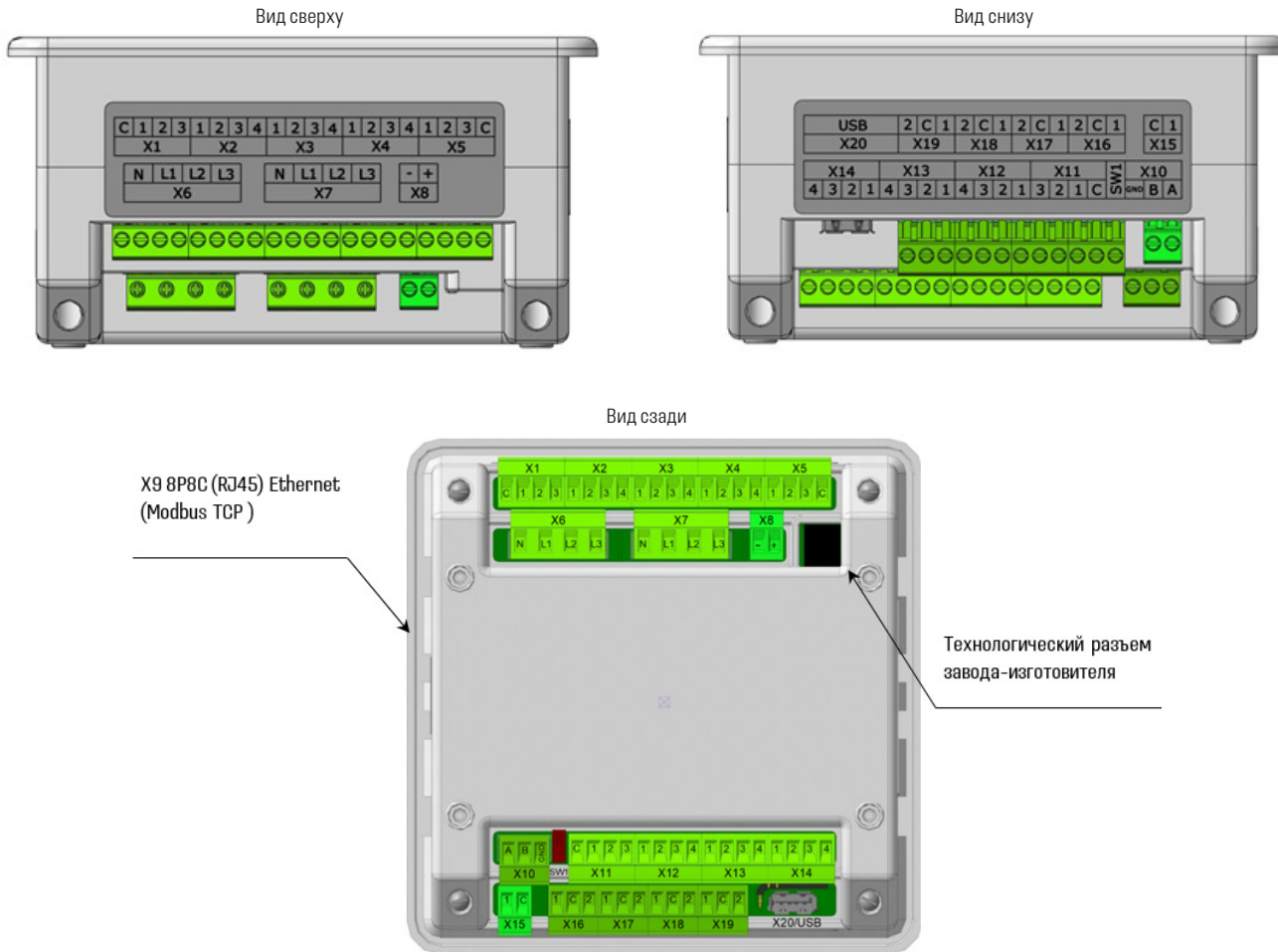
### **Информация об устройстве.**

В данном разделе находится основная информация о блоке АВР.

#### **1.3.3 Верхняя и нижняя коммутационные панели.**

1.3.3.1 На коммутационных панелях АВР размещены разъемы и клеммы для подключения входных цепей контроля вводов (ВВОД 1 и ВВОД 2), вспомогательного питания  $U_{\text{вспом.}}$ , внешней входной и выходной сигнализации, контактов управления коммутационных аппаратов, а также интерфейсов шин связи по протоколу Modbus RTU и Modbus TCP. Внешний вид верхней и нижней коммутационных панелей, расположение и обозначения приведены на рисунке 12. Описание контактов разъемов приведены в таблице 8.

Рисунок 12 - Внешний вид коммутационной панели ABP OptiSave H-233M-G-Y3



1.3.3.2 Назначение входов и контактов выходов ABP

Таблица 8 - Назначение входов и выходов ABP OptiSave H-233M-G-Y3

Разъём	Контакт	Тип контакта	Описание контакта	Назначение разъёма
X1	C	Общий контакт	Общий контакт (объединён с X5:C)	Выходная сигнализация
	1	DO (NO)	Сигнализация «Q1 авария»	
	2	DO (NO)	Сигнализация «Q1 включен»	
	3	DO (NO)	Сигнализация «Q1 выключен»	
X2	1	DO (NO)	Сигнализация «Q1 выкачен»	
	2	DO (NO)	Сигнализация «Q2 авария»	
	3	DO (NO)	Сигнализация «Q2 включен»	
	4	DO (NO)	Сигнализация «Q2 выключен»	
X3	1	DO (NO)	Сигнализация «Q2 выкачен»	
	2	DO (NO)	Сигнализация «Q3 авария»	
	3	DO (NO)	Сигнализация «Q3 включен»	
	4	DO (NO)	Сигнализация «Q3 выкачен»	
X4	1	DO (NO)	Сигнализация «Генератор готов»	
	2	DO (NO)	Сигнализация «Удалённый режим»	
	3	DO (NO)	Сигнализация «ABP в норме»	
	4	DO (NO)	Сигнализация «Блокировка ABP»	
X5	1	DO (NO)	Сигнализация «ABP в режиме АВТО»	
	2	DO (NO)	Сигнализация «ВВОД 1 готов»	
	3	DO (NO)	Сигнализация «ВВОД 2 готов»	
	C	Общий контакт	Общий (объединён с X1:C)	
X6	N	-	ВВОД 1: N	Входы измерения и контроля питания ВВОДОВ
	L1	-	ВВОД 1: L1	
	L2	-	ВВОД 1: L2	
	L3	-	ВВОД 1: L3	
X7	N	-	ВВОД 2: N	
	L1	-	ВВОД 2: L1	
	L2	-	ВВОД 2: L2	
	L3	-	ВВОД 2: L3	

Разъём	Контакт	Тип контакта	Описание контакта	Назначение разъёма
X8	-	-	Вспомогательное питание: «-»	Входы вспомогательного питания
	+	-	Вспомогательное питание: «+»	
X9	-	-	Modbus TCP: 8P8C (RJ45)	Интерфейс протокола Modbus TCP
X10	A	-	Modbus RTU: «A»	Интерфейс протокола Modbus RTU
	B	-	Modbus RTU: «B»	
	CND	-	Modbus RTU: GND	
X11	C	Общий контакт	Общий	Дискретные входы сигнализации и управления*
	1	DI	Состояние Q1. В замкнутом состоянии сигнализирует о включенном состоянии Q1	
	2	DI	Авария Q1. В замкнутом состоянии сигнализирует об аварийном отключении Q1	
	3	DI	Положение «установлен» Q1. В замкнутом состоянии сигнализирует, что Q1 подключен/установлен	
X12	1	DI	Состояние Q2. В замкнутом состоянии сигнализирует о включенном состоянии Q2	
	2	DI	Авария Q2. В замкнутом состоянии сигнализирует об аварийном отключении Q2	
	3	DI	Положение «установлен» Q2. В замкнутом состоянии сигнализирует, что Q2 подключен/установлен	
	4	DI	Состояние Q3. В замкнутом состоянии сигнализирует о включенном состоянии Q3	
X13	1	DI	Авария Q3. В замкнутом состоянии сигнализирует об аварийном отключении Q3	
	2	DI	Положение «установлен» Q3. В замкнутом состоянии сигнализирует, что Q3 подключен/установлен	
	3	DI	Запрет АВР / Сброс аварии. В замкнутом состоянии активируется выбранный режим	
	4	DI	Сигнал аварии ВВОД 1. В замкнутом состоянии активируется авария состояния/готовности ввода 1. В верхней части дисплея мигает один раз в секунду символ «1». Авария снимается автоматически при размыкании контакта.	
X14	1	DI	Сигнал аварии ВВОД 2 (для ВВ2 «Сеть») или Сигнал аварии ВВОД 2 / Сигнал готовности генератора (для ВВ2 «Генератор»)	
	2	DI	Блокировка местного управления / Блокировка удалённого управления	
	3	DI	Аварийное отключение коммутационных устройств / Принудительное переключение на резерв	
	4	DI	Разрешение ВНР / Блокировка ВНР	
X15	1	DO (NO)	Сигнализация «Авария АВР»	Выходная сигнализация
	C	Общий контакт	Общий контакт	
X16	1	DO (NC)	Останов генераторной установки	Выход управления запуском/остановом генератора (бистабильное реле)
	C	Общий контакт	Общий контакт	
	2	DO (NO)	Запуск генераторной установки	
X17	1	DO (NO)	Отключение Q3	Выходы управления коммутационными аппаратами
	C	Общий контакт	Общий контакт	
	2	DO (NO)	Включение Q3	
X18	1	DO (NO)	Отключение Q2	
	C	Общий контакт	Общий контакт	
	2	DO (NO)	Включение Q2	
X19	1	DO (NO)	Отключение Q1	
	C	Общий контакт	Общий контакт	
	2	DO (NO)	Включение Q1	
X20	-	-	Разъём USB Host Type A	Интерфейс USB для выгрузки журнала событий
SW1	-	-	Терминационный резистор RS485	Терминационный резистор

\*Примечание - Замкнутое состояние входа (сухой контакт) – замыкание соответствующего контакта на «Общий» (X11:C).

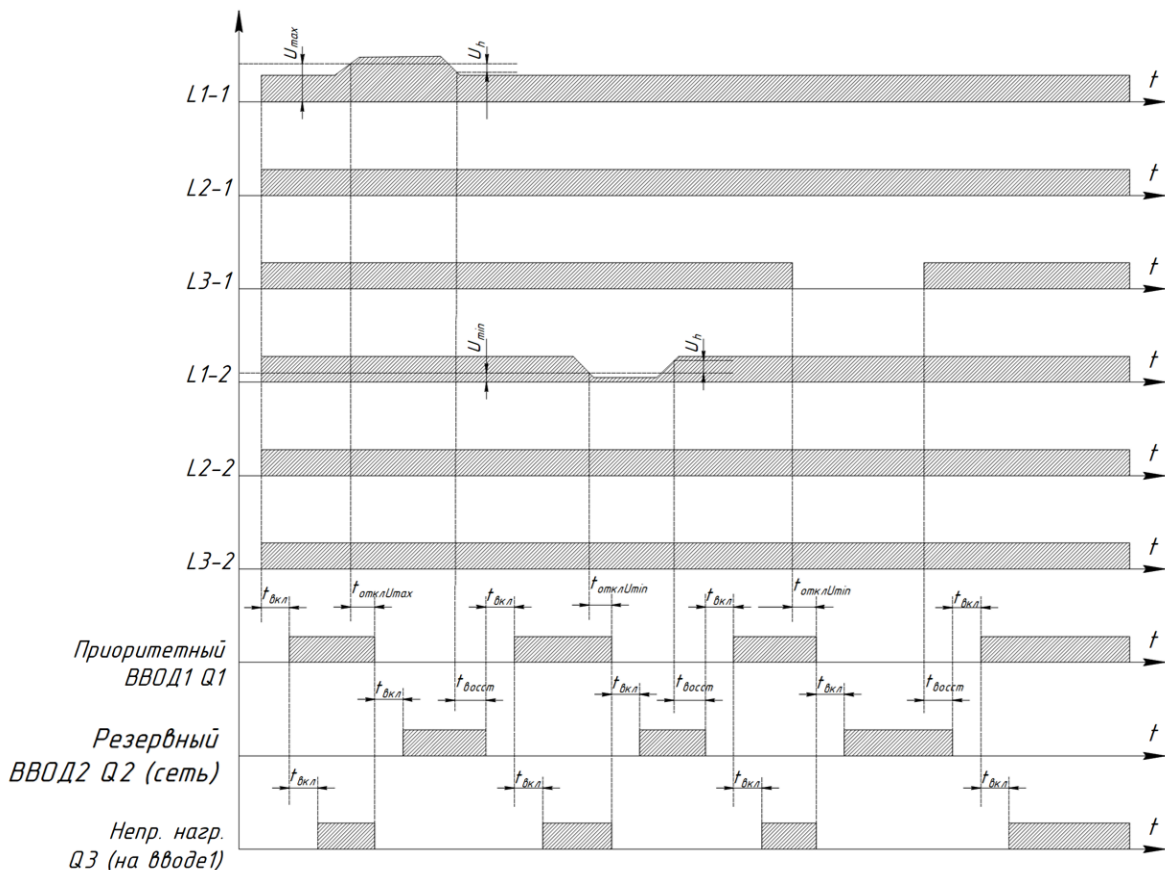
### 1.3.4 Режимы работы блока АВР OptiSave H-233M-G-Y3.

#### 1.3.4.1 Автоматический режим.

Переход в автоматический режим может осуществляться местно с помощью кнопки АВТО или удаленно командой по протоколу ModBus. В зависимости от выбранного режима Ввода 2 («Генератор» или «Сеть») и режима приоритета вводов, если контролируемые параметры вводов находятся в установленных пределах, АВР с задержкой  $t_{вкл.}$  включает соответствующий коммутационный аппарат приоритетного ввода, а при отсутствии приоритета ввода, то к первому готовому вводу. При стандартных режимах в случае выхода параметров электропитания на одном из вводов за установленные пределы происходит отключение коммутационного аппарата аварийного ввода и переключение на резервный ввод. В зависимости от выбранных режимов восстановления, порядка переключения и приоритетности вводов, при восстановлении питания на неисправном вводе в установленных пределах, АВР осуществляет восстановление нормального режима: отключается коммутационный аппарат текущего рабочего ввода, и спустя время  $t_{вкл.}$  включается коммутационный аппарат восстановившегося ввода. Примеры диаграмм работы АВР в автоматическом режиме показаны на рисунках 13 - 16.

В автоматическом режиме АВР при изменении состояния коммутационного аппарата включение/отключение (кроме случая отключения по аварии) без команды от блока АВР, является режимом внешнего вмешательства в работу АВР, при этом активируется авария АВР, блок АВР переходит в ручной режим, происходит запись в журнал событий (например, отключение Q1 без команды).

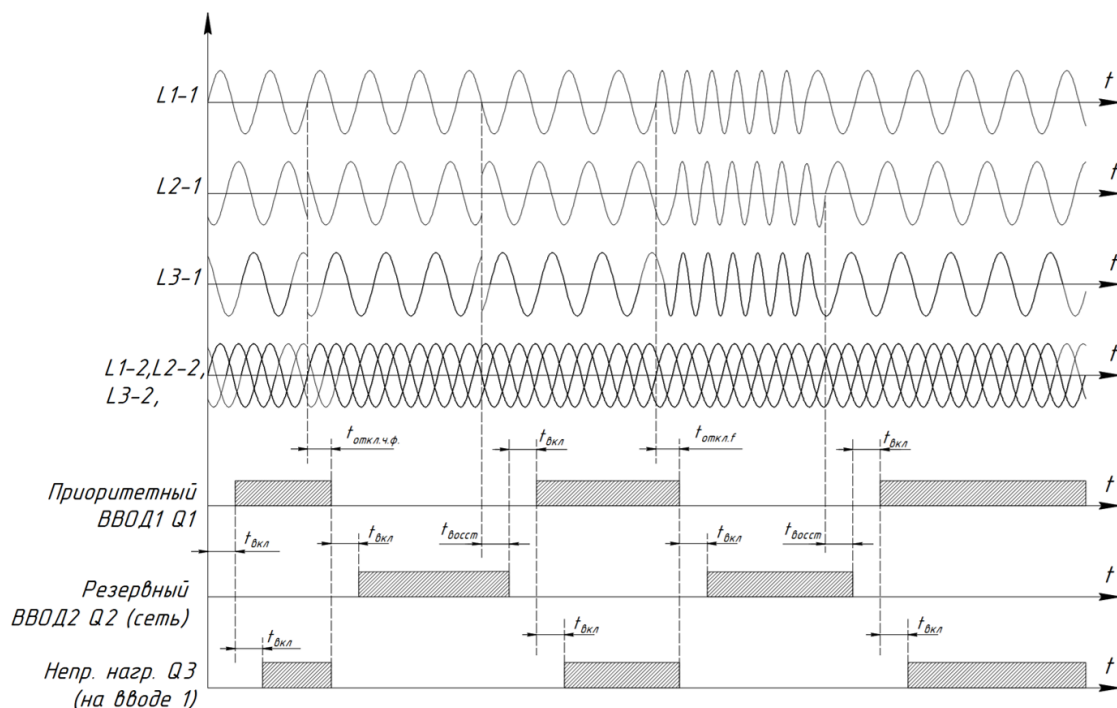
**Рисунок 13** – Диаграмма работы АВР OptiSave Н-233М-С-УЗ в автоматическом режиме, с режимом Ввод 2 «Сеть», приоритетный ввод 1, при повышенном, пониженном напряжении ввода и асимметрии фаз



Если происходит возврат готовности контролируемых входов ВВОД 1 или ВВОД 2 в течение времени выдержки отключения Q1 или Q2 (при времени выдержки больше 0,1 с), то переключения не происходит. Если происходит возврат готовности контролируемых входов ВВОД 1 или ВВОД 2 в течение времени выдержки включения Q1 или Q2, то процедура переключения выполняется.

Если в процессе процедуры восстановления происходит потеря готовности контролируемых входов ВВОД 1 или ВВОД 2 во время выдержки отключения Q1 или Q2 (при времени выдержки больше 0,1 с), то переключения не происходит. Если происходит потеря готовности контролируемых входов ВВОД 1 или ВВОД 2 в течение времени выдержки включения Q1 или Q2, то процедура переключения выполняется.

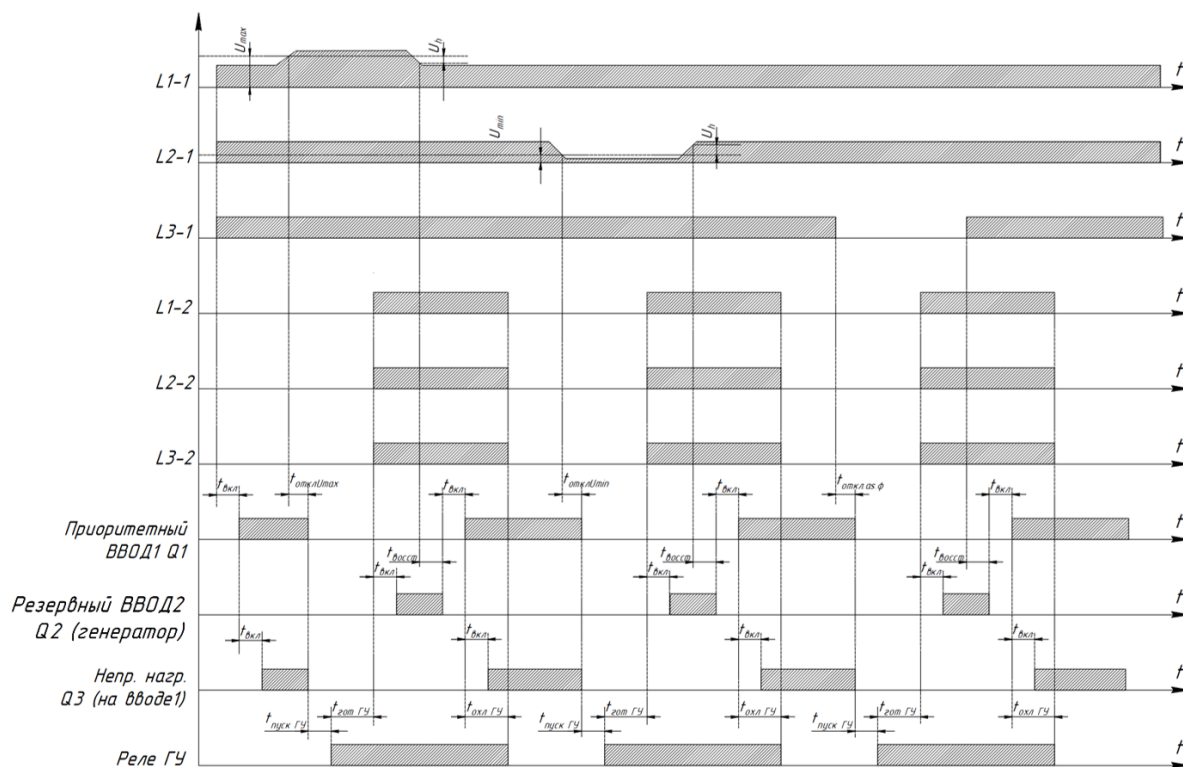
**Рисунок 14** – Диаграмма работы АВР OptiSave Н-233М-С-УЗ в автоматическом режиме, с режимом Ввод 2 «Сеть», приоритетный ввод 1, при смене чередования фаз и повышенной частоте



Если происходит возврат готовности контролируемых входов ВВОД 1 или ВВОД 2 в течение времени выдержки отключения Q1 или Q2 (при времени выдержки больше 0,1 с), то переключения не происходит. Если происходит возврат готовности контролируемых входов ВВОД 1 или ВВОД 2 в течение времени выдержки включения Q1 или Q2, то процедура переключения выполняется.

Если в процессе процедуры восстановления происходит потеря готовности контролируемых входов ВВОД 1 или ВВОД 2 во время выдержки отключения Q1 или Q2 (при времени выдержки больше 0,1 с), то переключения не происходит. Если происходит потеря готовности контролируемых входов ВВОД 1 или ВВОД 2 в течение времени выдержки включения Q1 или Q2, то процедура переключения выполняется.

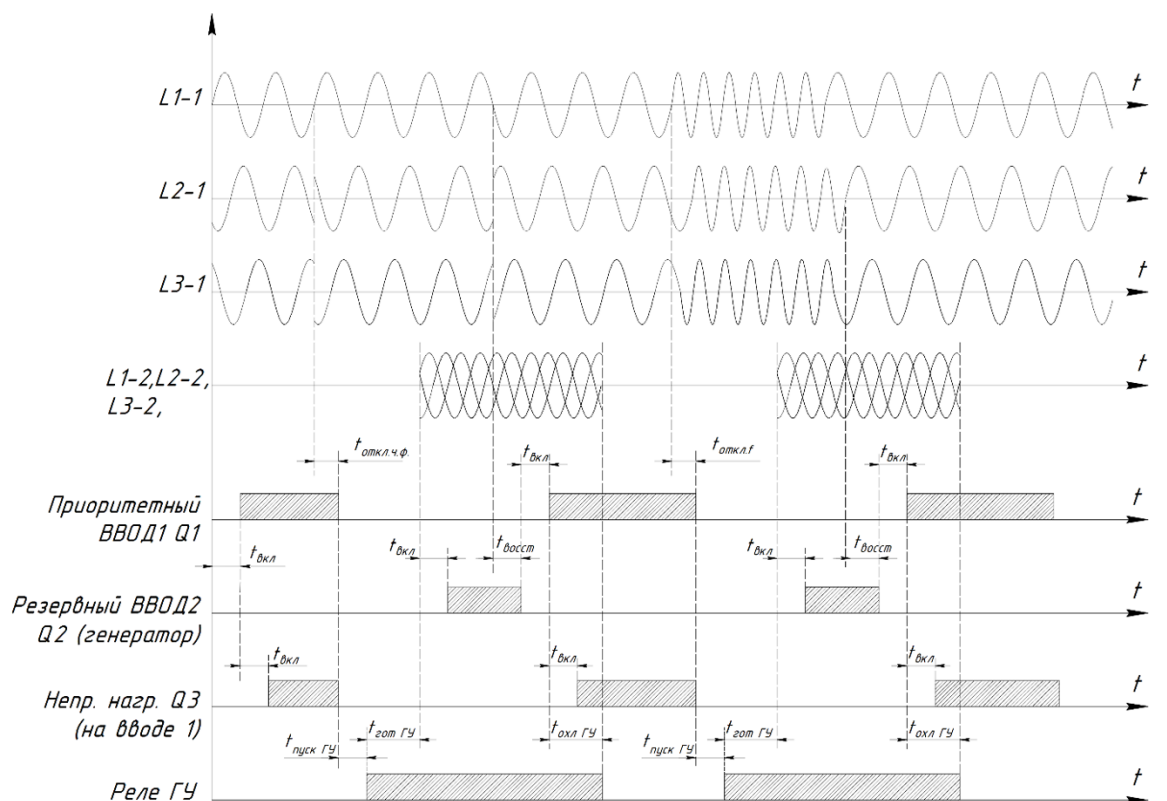
**Рисунок 15** - Диаграмма работы АВР OptiSave Н-233М-С-У3 в автоматическом режиме, с режимом Ввод 2 «Генератор», порядок включения ГУ «Откл. Q1 > Пуск ГУ» приоритетный ввод 1, при повышенном, пониженном напряжении ввода и асимметрии фаз



Если происходит возврат готовности контролируемых входов ВВОД 1 или ВВОД 2 в течение времени выдержки отключения Q1 или Q2 (при времени выдержки больше 0,1 с), то переключения не происходит. Если происходит возврат готовности контролируемых входов ВВОД 1 или ВВОД 2 в течение времени выдержки включения Q1 или Q2, то процедура переключения выполняется.

Если в процессе процедуры восстановления происходит потеря готовности контролируемых входов ВВОД 1 или ВВОД 2 во время выдержки отключения Q1 или Q2 (при времени выдержки больше 0,1 с), то переключения не происходит. Если происходит потеря готовности контролируемых входов ВВОД 1 или ВВОД 2 в течение времени выдержки включения Q1 или Q2, то процедура переключения выполняется.

**Рисунок 16** - Диаграмма работы АВР OptiSave Н-233М-С-У3 в автоматическом режиме, с режимом Ввод 2 «Генератор», порядок включения ГУ «Откл. Q1 > Пуск ГУ» приоритетный ввод 1, при смене чередования фаз и повышенной частоте



Если происходит возврат готовности контролируемых входов ВВОД 1 или ВВОД 2 в течение времени выдержки отключения Q1 или Q2 (при времени выдержки больше 0,1 с), то переключения не происходит. Если происходит возврат готовности контролируемых входов ВВОД 1 или ВВОД 2 в течение времени выдержки включения Q1 или Q2, то процедура переключения выполняется.

Если в процессе процедуры восстановления происходит потеря готовности контролируемых входов ВВОД 1 или ВВОД 2 во время выдержки отключения Q1 или Q2 (при времени выдержки больше 0,1 с), то переключения не происходит. Если происходит потеря готовности контролируемых входов ВВОД 1 или ВВОД 2 в течение времени выдержки включения Q1 или Q2, то процедура переключения выполняется.


#### 1.3.4.2 Ручной режим.


Переход в ручной режим может осуществляться местно с помощью кнопки АВТО или командой по протоколу ModBus. Управление коммутационными аппаратами осуществляется с помощью кнопок на лицевой панели АВР. При активированном запрете совместного включения коммутационных аппаратов АВР не разрешает одновременное включение коммутационных аппаратов вводов (при попытке одновременного включения появляется всплывающее окно о запрете совместного включения). При разрешении режима совместного включения возможно одновременное включение коммутационных аппаратов.

#### 1.3.4.3 Режим Тест.

Режим Тест служит для проверки автоматического режима работы блока АВР при выбранных настройках и режимах.

Переход в режим Тест возможен с главного экрана только из ручного и местного режима работы при отключённых коммутационных аппаратах с помощью одновременного зажатия кнопок ВВЕРХ + ОК на время не менее 3 с. При этом заголовок главного экрана указывает РЕЖИМ ТЕСТ, а светодиод АВТО имеет двойное мигание зелёным светом.


В режиме Тест блок АВР по нажатию кнопки  выполняет последовательные операции переключения и возврата (при выбранном автоматическом режиме возврата) согласно выбранным режимам и выдержкам. При возникновении аварии при выполнении операций тестирования (например, неисполнение коммутационными аппаратами команды управления) блок зажигает аварию и аварийную индикацию, соответствующей активной аварии, а также выходит из режима Тест. Сброс аварии выполняется пользователем.

По завершению тестирования блок АВР выходит из режима Тест и возвращается в ручной режим. Выход из режима Тест в любой момент производится нажатием кнопки .

#### 1.3.4.4 Режимы и настройки блока АВР OptiSave H-233M-G-Y3 по умолчанию.

Стандартно блок АВР OptiSave H-233M-G-Y3 поставляется с заводскими предустановленными параметрами и режимами работы, указанными в таблице 9.

**Таблица 9 – Режимы и настройки блока OptiSave H-233M-G-Y3 по умолчанию**

Наименование параметра	Значение параметра
Уставка отключения при повышенном напряжении в фазе ( $U_{max}$ ), В	440
Уставка отключения при пониженном напряжении в фазе ( $U_{min}$ ), В	340
Гистерезис по напряжению ( $U_H$ ), В	10
Уставка отключения по асимметрии напряжения фаз ( $U_{ас}$ ), В	40
Уставка отключения при повышенной частоте ( $F_{max}$ ), Гц	50,5
Уставка отключения при пониженной частоте ( $F_{min}$ ), Гц	49,5
Уставка по времени отключения при повышении напряжения выше $U_{max}$ , ( $t_{откл.Umax}$ ), с	3
Уставка по времени отключения при понижении напряжения ниже $U_{min}$ , ( $t_{откл.Umin}$ ), с	3
Уставка по времени отключения при нарушении чередования фаз ( $t_{откл.ф}$ ), с	3
Уставка по времени отключения при асимметрии фаз ( $t_{откл.ас.ф}$ ), с	3
Уставка по времени отключения при отклонении частоты ( $t_{откл.ф}$ ), с	3
Уставка по времени защиты от заклинивания ( $t_{закл}$ ), с	3
Уставки по времени включения коммутационных аппаратов ( $t_{вкл}$ ), с	3
Уставка по времени запуска генератора ( $t_{ген.пуск}$ ), с	3
Уставка по времени готовности генератора ( $t_{гот.ГУ}$ ), с	10
Уставка по времени охлаждения генератора ( $t_{охл.ГУ}$ ), с	10
Уставка по времени отключения коммутационных аппаратов при аварии двух вводов ( $t_{авар.ВВ12}$ ), с	3
Уставка по времени восстановления ввода после аварии ( $t_{восст.}$ ), с	3
Уставка по времени выдержки параллельной работы ( $t_{паралл}$ ), с	0
Уставка по времени выдержки команды импульсного режима ( $t_{имп.О}$ ), мс	500
Режим по умолчанию	Нет
Режим управления	Местный
Режим восстановления ввода	АВТО
Режим управления для каждого коммутационного аппарата	Импульсный
Коммутационные аппараты выдвижные	Нет
Режим Ввода 2	Сеть
Ввод неприоритетной нагрузки	Нет
Параллельное включение коммутационных аппаратов	Запрещено
Приоритет ввода	Ввод 1
Параллельная работа Ввода 1 и Ввода 2	Нет
Авария вводов ВВ12	Отключить все Q
Порядок включения генераторной установки	Откл. Q1 > Пуск ГУ
Пуск ГУ без питания	Нет
Режим кнопки сброса 	Да
Режим входа X14:1	Авария Ввода 2
Режим входа X14:2	Блокировка удалённого управления
Режим входа X14:3	Переключение на резерв
Режим входа X14:4	Блокировка ВНР

Наименование параметра	Значение параметра	
Режим входа X13:3	Блокировка АВР	
Пароль	0001	
Адрес Modbus RTU	1	
Скорость	9600	
Чётность	Нет	
Стоп бит	1	
Параметры по умолчанию для Modbus TCP	IP адрес	192.168.1.1
	Маска	255.255.255.0
	Шлюз	192.168.1.2

## 2. МОНТАЖ И ПОДГОТОВКА К ИСПОЛЬЗОВАНИЮ ПО НАЗНАЧЕНИЮ

### 2.1 Подготовка к монтажу и подключению.

2.1.1 Монтаж, подключение, эксплуатация АВР должны производиться только квалифицированным электротехническим персоналом, ознакомленным с данным руководством по эксплуатации.

2.1.2 Перед монтажом убедиться, что блок АВР не имеет механических или электрических повреждений. Эксплуатация повреждённого блока не допускается!

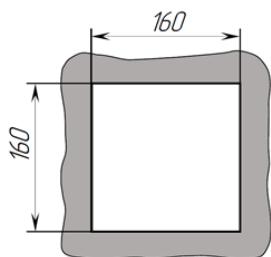
2.1.3 Монтаж и осмотр АВР должны производиться при отключенном напряжении силовых и вспомогательных цепей.

2.1.4 Примеры схем подключения блоков АВР с коммутационным оборудованием, выпускаемым АО «КЭАЗ» размещены на сайте компании [www.keaz.ru](http://www.keaz.ru).

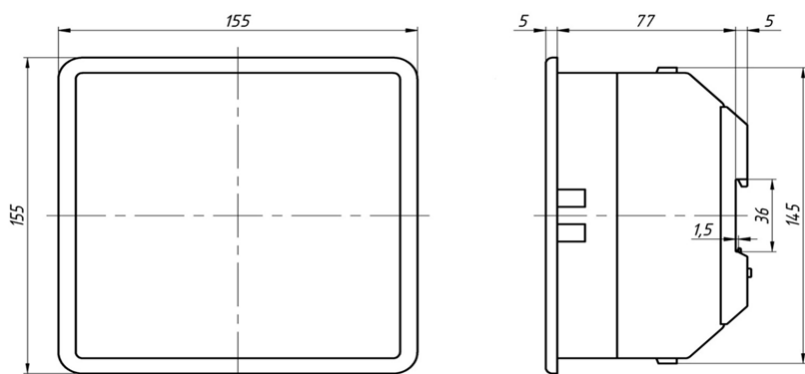
2.1.5 Подключение блока АВР к шинам связи по протоколам ModBus RTU (RS-485) и Modbus TCP (Ethernet) рекомендуется осуществлять с помощью экранированного кабеля с заземлением экрана.

2.1.6 Монтаж АВР на рейку ТН35 по ГОСТ IEC 60715. Шаблон выреза в панели для монтажа АВР на рейку ТН35 по ГОСТ IEC 60715 представлен на рисунке 17. Габаритные размеры АВР указаны на рисунке 18. Способ монтажа на рейку представлен на рисунке 19.

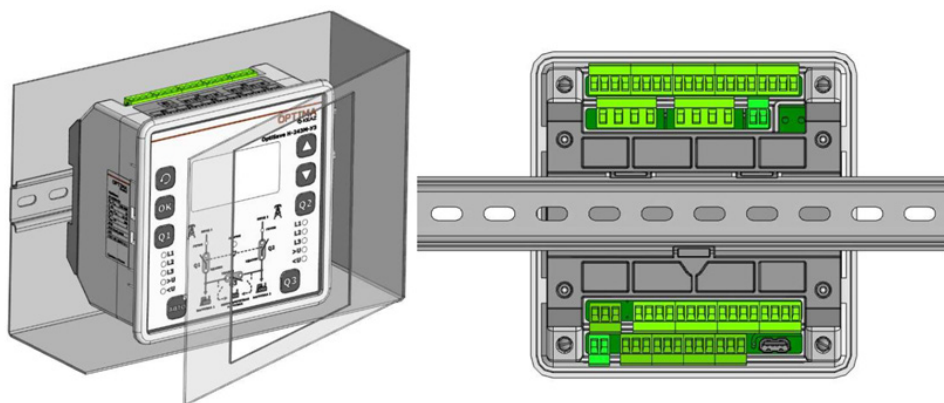
**Рисунок 17** - Шаблон выреза в панели при креплении на рейку



**Рисунок 18** - Габаритные размеры блока АВР при креплении на рейку



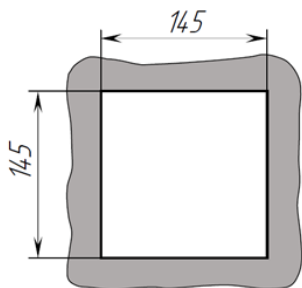
**Рисунок 19** - Монтаж АВР на рейку ТН35



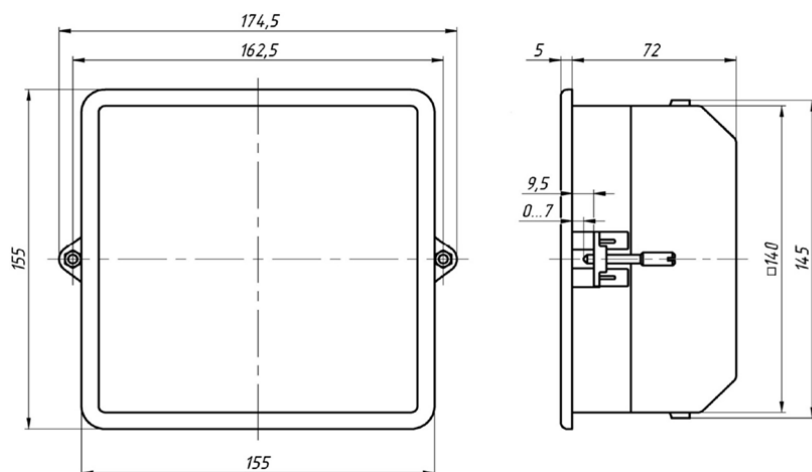
### 2.1.6.1 Монтаж в вырез на панель.

Шаблон выреза в панели для монтажа АВР на панель представлен на рисунке 20. Габаритные размеры АВР указаны на рисунке 21. Способ монтажа в вырез на панель представлен на рисунке 22.

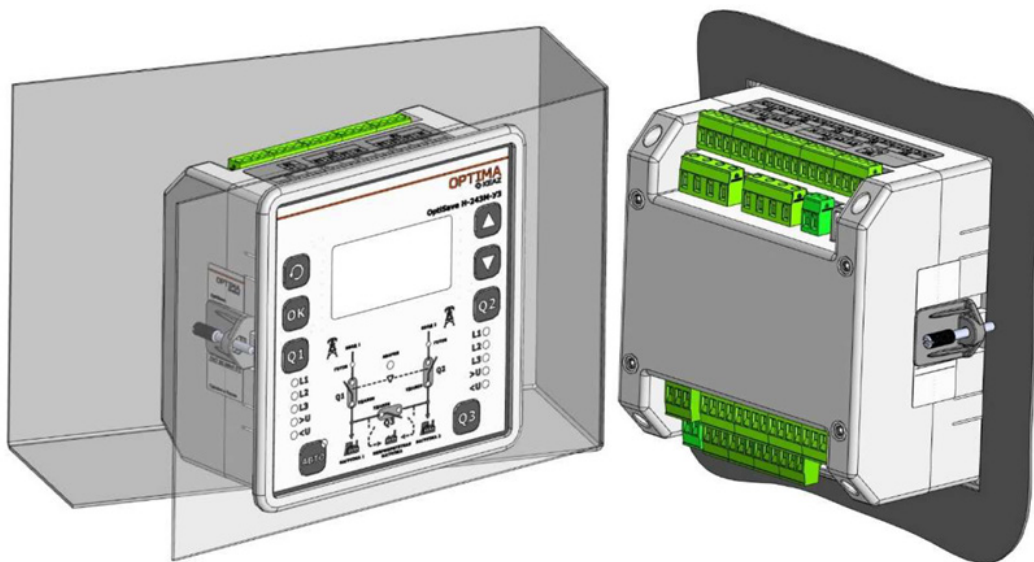
**Рисунок 20** - Шаблон выреза в панели при креплении на панель



**Рисунок 21** - Габаритные размеры блока АВР при креплении в вырез на панель



**Рисунок 22** - Монтаж АВР в вырез на панель



## 2.2 Подготовка АВР к использованию.

2.2.1 Перед настройкой и проверкой работоспособности блока АВР необходимо: визуально проверить целостность, проверить подключение цепей.

2.2.2 Запитать блок АВР от контролируемых цепей или от вспомогательного питания.

2.2.3 В ручном режиме произвести настройку требуемых уставок и выдержек, режимов и параметров работы с помощью дисплея и кнопок на лицевой панели или удалённо по протоколу Modbus RTU или Modbus TCP.

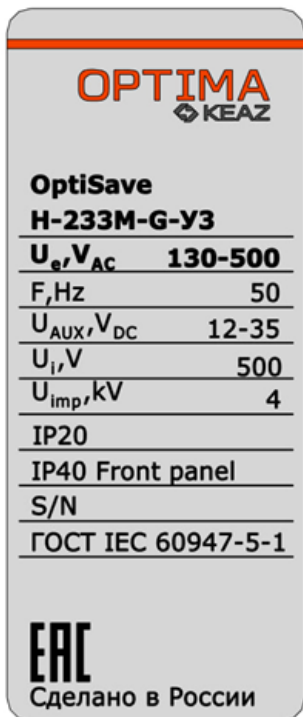
### ВНИМАНИЕ!

При необходимости проведения испытаний в НКУ на сопротивление или прочность изоляции напряжением выше 500 В необходимо отсоединять разъёмы напряжения блока.

2.3 Маркировка и пломбирование.

2.3.1 Шильдик с данными блока АВР наклеен на боковую поверхность АВР (рисунок 23).

Рисунок 23



2.3.2 Наклейки с маркировкой на лицевой и шильдик на боковой поверхностях АВР являются защитой от недопустимого вскрытия АВР.

### 3. ТЕХНИЧЕСКОЕ ОБСЛУЖИВАНИЕ

3.1 Блок АВР рассчитан для работы без ремонта и смены каких-либо частей.

3.2 Блок АВР надо содержать в чистоте, чтобы на него не попадали вода, масло, эмульсии и т.п.

3.3 Периодически, не реже одного раза в год нужно осматривать и, при необходимости, проводить следующие операции обслуживания:

- перед выводом блока в техническое обслуживание переведите АВР в Ручной режим;
- удаление пыли, грязи или сажи сухой и чистой тряпкой;
- проверка надёжности крепления блока на рейке или на монтажной панели;
- проверка соединения разъёмов и проводов цепей подключения к блоку;
- включение и отключение коммутационных устройств в ручном режиме с кнопок на лицевой панели блока.

3.3.1 Блок АВР в условиях эксплуатации неремонтопригоден.

3.3.2 Срок службы блока АВР в режимах и условиях, допускаемых настоящим руководством, не менее 10 лет.

### 4. ТРАНСПОРТИРОВАНИЕ И ХРАНЕНИЕ

4.1 Условия хранения и транспортирования блока АВР до ввода в эксплуатацию должны соответствовать требованиям, указанным в таблице 10.

4.2 Срок сохраняемости АВР в упаковке изготовителя 5 лет.

4.3 Транспортирование и хранение упакованных блоков АВР должно исключать возможность непосредственного воздействия на них атмосферных осадков и агрессивных сред.

Таблица 10 – Условия транспортирования и хранения АВР

Виды поставок	Обозначение условий транспортирования в части воздействия		Обозначение условий хранения по ГОСТ 15150
	механических факторов по ГОСТ 23216	климатических факторов и условий хранения по ГОСТ 15150	
Для применения на территории РФ (кроме районов Крайнего Севера и труднодоступных по ГОСТ 15846)	С	5 (ОЖ4)	2 (С)
Для экспорта в районы с умеренным климатом	С, Ж		

### 5. УТИЛИЗАЦИЯ

5.1 По истечении срока службы АВР подлежит разборке и передаче организациям, которые перерабатывают черные, цветные металлы и пластмассы.

5.2 В составе АВР отсутствуют опасные для здоровья людей и окружающей среды вещества и материалы.

Данное устройство поддерживает протоколы Modbus RTU (RS-485) и Modbus TCP (Ethernet). Возможно одновременное использование обоих интерфейсов. Modbus TCP (Ethernet) поддерживает до четырех соединений одновременно по порту 502. Таким образом – возможно использование до пяти мастеров одновременно.

Типы данных:

- «U16» – беззнаковое целочисленное разрядностью 16 бит;
- «U32» – беззнаковое целочисленное разрядностью 32 бита;
- «U64» – беззнаковое целочисленное разрядностью 64 бита;
- «U16[n]» – одномерный массив n беззнаковых чисел разрядностью 16 бит;
- «B16» – беззнаковое целочисленное разрядностью 16 бит, которое следует интерпретировать как совокупность шестнадцати булевых (битовых) переменных.

Для переменных, чья разрядность превышает 16 бит (разрядность регистра Modbus) – действует правило «Little endian». То есть, наименее значимые 16 бит переменной находятся в низших адресах регистров. В массивах – низший адрес памяти соответствует наименьшему индексу массива. Так же следует отметить, что данные переменные допустимо изменять только за одну операцию (посылку).

### Доступ к регистрам.

Набор функций Modbus, доступных для взаимодействия с регистром, определяется модификатором доступа блока регистров, в котором находится нужный регистр. Принадлежность регистров к типам «input» и «holding» опущено за ненадобностью.

Модификаторы блоков регистров:

- «R» – регистры данного блока доступны только для чтения с помощью функций 0x03 или 0x04;
- «RW» – регистры данного блока доступны для чтения и для записи с помощью функций: 0x03, 0x04, 0x10.

Блок регистров – группа регистров, объединенных по смысловому признаку.

### Система команд.

Для выполнения определенных операций предусмотрена система команд, реализованная через блок регистров «команды». Для выполнения команды необходимо открыть сессию записи (кроме команды открытия сессии записи) и записать в соответствующие регистры необходимую команду и пароль устройства с помощью одного запроса на запись. В качестве пароля используется пароль устройства, установленный при настройке. Если пароль не установлен (равен 0000), то в регистр пароля все-равно записывается ноль.

### Сессии записи.

Для записи в регистры необходимо открыть сессию записи. Для этого нужно послать соответствующую команду. При открытии сессии записи запускается таймер на 120 с, по истечении которого – сессия будет закрыта автоматически. Каждая успешная запись регистров сбрасывает таймер до изначальных 120 с (сессия продлевается). Неудачная попытка записи в следствии какой-либо ошибки не закрывает сессию. Сессию можно принудительно закрыть соответствующей командой.

У каждого мастера своя сессия записи. Одновременно может быть активна только одна сессия записи. Информацию о текущей сессии записи можно получить через соответствующий блок регистров.

### Возвращаемые ошибки (исключения).

Ошибки Modbus, которые может вернуть устройство в ответ на запрос – стандартны для протокола, однако, следует уточнить некоторые случаи:

- 0x04 при чтении журнала – проблема с доступом к памяти;
- 0x06 при записи регистров – сессия записи неактивна (закрыта) или открыта другим мастером;
- 0x03 при записи регистров – недопустимое значение регистра (выход за пределы диапазона или недопустимая константа), или неполная запись регистра (в случае с типом данных разрядностью выше 16) за один запрос.

### Исключения (особенности).

При взаимодействии с регистрами НЕ считается ошибкой запрос на чтение или запись регистров с несуществующими адресами. При чтении такого регистра – возвращается «0», при записи – действия с данным регистром не происходит.

## Карта регистров

Адрес	Бит	Регистр	Примечание	Тип	Доступ
Блок команд. Доступ - «RW»					-
0	-	Команда	При чтении возвращает последнюю принятую команду. Список команд в таблице Команды	U16	RW
1	-	Пароль	Установленный на устройстве пароль одним числом. Пример: пароль - 0 0 0 1, запись в регистр числа - 1	U16	RW
Блок системных даты и времени. Доступ - «RW»					-
2	-	Дата и время	Время в секундах с 1970-01-01 00:00:00	U64	RW
6	-	Микросекунды	Микросекунды в текущей секунде. Диапазон: от 0 до 999 999 мкс	U32	RW
Блок с программным кодом ошибки. Доступ - «R»					-
30	-	Код ошибки	Расшифровка в таблице Коды параметров	U16	R
31	-	Дополнительный код ошибки	Расшифровка в таблице Дополнительные коды параметров	U16	R
Блок статуса устройства. Доступ - «R»					-
40	-	Общий статус	Установленный бит - признак активного статуса	B16	R
-	0	Тип управления	0 - местный, 1 - удаленный	-	-
-	1	Режим управления	0 - ручной, 1 - автоматический	-	-
-	10	Любая авария	-	-	-
-	11	Любой отсчет	Активный отсчет при отклонении от уставки любого параметра	-	-
46	-	Состояние ввода 1	Установленный бит - признак активного статуса	B16	R
-	0	Готов	-	-	-
-	2	Обрыв фазы L1	-	-	-
-	3	Обрыв фазы L2	-	-	-
-	4	Обрыв фазы L3	-	-	-
-	5	Проблема с напряжением L1-L2	-	-	-
-	6	Проблема с напряжением L2-L3	-	-	-
-	7	Проблема с напряжением L3-L1	-	-	-
-	8	Пониженное напряжение	-	-	-
-	9	Повышенное напряжение	-	-	-
-	10	Асимметрия напряжений	-	-	-
-	11	Пониженная частота	-	-	-
-	12	Повышенная частота	-	-	-
-	13	Неверное чередование фаз	-	-	-
47	-	Состояние ввода 2	Установленный бит - признак активного статуса	B16	R
-	0	Готов	-	-	-
-	2	Обрыв фазы L1	-	-	-
-	3	Обрыв фазы L2	-	-	-
-	4	Обрыв фазы L3	-	-	-
-	5	Проблема с напряжением L1-L2	-	-	-
-	6	Проблема с напряжением L2-L3	-	-	-
-	7	Проблема с напряжением L3-L1	-	-	-
-	8	Пониженное напряжение	-	-	-
-	9	Повышенное напряжение	-	-	-
-	10	Асимметрия напряжений	-	-	-
-	11	Пониженная частота	-	-	-
-	12	Повышенная частота	-	-	-
-	13	Неверное чередование фаз	-	-	-
-	14	Авария ГУ	-	-	-
48	-	Состояние дискретных входов	Установленный бит - признак активного состояния входа	B16	R
-	0	X11:1	Состояние Q1	-	-
-	1	X11:2	Авария Q1	-	-
-	2	X11:3	Q1 установлен	-	-
-	3	X12:1	Состояние Q2	-	-
-	4	X12:2	Авария Q2	-	-
-	5	X12:3	Q2 установлен	-	-
-	6	X12:4	Состояние Q3	-	-

Адрес	Бит	Регистр	Примечание	Тип	Доступ
-	7	X13:1	Авария Q3	-	-
-	8	X13:2	Q3 установлен	-	-
-	9	X13:3	Запрет АВР / Сброс аварии	-	-
-	10	X13:4	ВВОД 1 - авария	-	-
-	11	X14:1	ВВОД 2 - авария / Готовность генератора	-	-
-	12	X14:2	Блокировка местного управления / Блокировка удалённого управления	-	-
-	13	X14:3	Аварийное отключение коммутационных устройств / Принудительное переключение на резерв	-	-
-	14	X14:4	Разрешение ВНР / Блокировка ВНР	-	-
49	-	Состояние дискретных выходов 1	Сигнализация. Установленный бит - признак активного состояния выхода	В16	R
-	0	X1:1	Авария Q1	-	-
-	1	X1:2	Q1 включен	-	-
-	2	X1:3	Q1 выключен	-	-
-	3	X2:1	Q1 выкачен	-	-
-	4	X2:2	Авария Q2	-	-
-	5	X2:3	Q2 включен	-	-
-	6	X2:4	Q2 выключен	-	-
-	7	X3:1	Q2 выкачен	-	-
-	8	X3:2	Авария Q3	-	-
-	9	X3:3	Q3 включен	-	-
-	10	X3:4	Q3 выключен	-	-
-	11	X4:1	Генератор запущен	-	-
-	12	X4:2	АВР в удаленном режиме	-	-
-	13	X4:3	АВР в норме	-	-
-	14	X4:4	Блокировка АВР	-	-
50	-	Состояние дискретных выходов 2	Сигнализация. Установленный бит - признак активного состояния выхода	В16	R
-	0	X5:1	АВР в автоматическом режиме	-	-
-	1	X5:2	ВВОД 1 - готов	-	-
-	2	X5:3	ВВОД 2 - готов	-	-
51	-	Состояние дискретных выходов 3	Сигнализация. Установленный бит - признак активного состояния выхода	В16	R
-	0	X15:1	Сигнализация - авария АВР	-	-
-	1	X16:1	Генератор - ВКЛ, контакт - НЗ	-	-
-	2	X16:2	Генератор - ВКЛ, контакт - НО	-	-
-	3	X17:1	Q3 - ОТКЛ	-	-
-	4	X17:2	Q3 - ВКЛ	-	-
-	5	X18:1	Q2 - ОТКЛ	-	-
-	6	X18:2	Q2 - ВКЛ	-	-
-	7	X19:1	Q1 - ОТКЛ	-	-
-	8	X19:2	Q1 - ВКЛ	-	-
52	-	Логическое состояние коммутационного аппарата	Установленный бит - признак подачи команды «ВКЛ» на соответствующий Q	В16	R
-	0	Q1	-	-	-
-	1	Q2	-	-	-
-	2	Q3	-	-	-
-	4	Генератор	-	-	-
Блок с информацией о сессии записи. Доступ - «R»					-
90	-	Кем запущена сессия	0 - сессия неактивна, 1 - RTU (RS-485), 2 - TCP (Ethernet)	U16	R
91	-	Время активной сессии	Единица измерения: секунда	U16	R
92	-	Время, которое осталось до автоматического завершения сессии	Единица измерения: секунда	U16	R
93	-	IP адрес клиента, открывшего сессию (если TCP)	Младший байт содержит первый октет (слева - направо)	U32	R
95	-	Код результата последней записи	Если «0», ошибок нет. Если отличный от нуля - значение обозначает адрес первого регистра, не прошедшего проверку при записи	U16	R
Блок с основными измерениями. Доступ - «R»					-
150	-	ВВОД 1, фазное напряжение L1	Разрешение: 1 В	U16	R

Адрес	Бит	Регистр	Примечание	Тип	Доступ
151	-	ВВОД 1, фазное напряжение L2	Разрешение: 1 В	U16	R
152	-	ВВОД 1, фазное напряжение L3	Разрешение: 1 В	U16	R
153	-	ВВОД 1, линейное напряжения L1 - L2	Разрешение: 1 В	U16	R
154	-	ВВОД 1, линейное напряжения L2 - L3	Разрешение: 1 В	U16	R
155	-	ВВОД 1, линейное напряжения L3 - L1	Разрешение: 1 В	U16	R
156	-	ВВОД 1, угол между фазами L1 и L2	Разрешение: 1 градус	U16	R
157	-	ВВОД 1, угол между фазами L1 и L3	Разрешение: 1 градус	U16	R
160	-	ВВОД 2, фазное напряжение L1	Разрешение: 1 В	U16	R
161	-	ВВОД 2, фазное напряжение L2	Разрешение: 1 В	U16	R
162	-	ВВОД 2, фазное напряжение L3	Разрешение: 1 В	U16	R
163	-	ВВОД 2, линейное напряжения L1 - L2	Разрешение: 1 В	U16	R
164	-	ВВОД 2, линейное напряжения L2 - L3	Разрешение: 1 В	U16	R
165	-	ВВОД 2, линейное напряжения L3 - L1	Разрешение: 1 В	U16	R
166	-	ВВОД 2, угол между фазами L1 и L2	Разрешение: 1 градус	U16	R
167	-	ВВОД 2, угол между фазами L1 и L3	Разрешение: 1 градус	U16	R
Блок с дополнительными измерениями. Доступ - «R»					-
250	-	ВВОД 1, частота сети	Разрешение: 0,1 Гц	U16	R
251	-	ВВОД 2, частота сети	Разрешение: 0,1 Гц	U16	R
Блок информации. Доступ - «R»					-
500	-	ID модели устройства	233 для текущего устройства	U16	R
501	-	Подтип устройства	Всегда 0	U16	R
502	-	Аппаратная версия устройства	От 1 до 9999	U16	R
503	-	Программная версия устройства	От 1 до 9999	U16	R
520	-	Серийный номер устройства	16 символов ASCII	U16[8]	R
528	-	Дата производства устройства	Время в секундах с 1970-01-01 00:00:00	U64	R
532	-	1 октет MAC адреса Ethernet	-	U16	R
533	-	2 октет MAC адреса Ethernet	-	U16	R
534	-	3 октет MAC адреса Ethernet	-	U16	R
535	-	4 октет MAC адреса Ethernet	-	U16	R
536	-	5 октет MAC адреса Ethernet	-	U16	R
537	-	6 октет MAC адреса Ethernet	-	U16	R
550	-	Дата ввода устройства в эксплуатацию	Время в секундах с 1970-01-01 00:00:00	U64	R
Блок основной конфигурации. Доступ - «RW»					-
600	-	Пользовательское название	16 символов ASCII	U16[8]	RW
608	-	Пользовательские данные	16 символов ASCII	U16[8]	RW
616	-	Максимальное напряжение	Уставка для отключения: единица: 1 В, диапазон: от 400 до 495 В	U16	RW
617	-	Минимальное напряжение	Уставка для отключения: единица: 1 В, диапазон: от 200 до 380 В	U16	RW
618	-	Гистерезис по напряжению	Уставка для отключения: единица: 0,1 В, диапазон: от 5 до 20 В	U16	RW
619	-	Максимальная частота	Уставка для отключения: единица: 0,1 Гц, диапазон: от 505 до 550 Гц	U16	RW
620	-	Минимальная частота	Уставка для отключения: единица: 0,1 Гц, диапазон: от 450 до 495 Гц	U16	RW
621	-	Максимальная асимметрия напряжений	Уставка для отключения. Единица: 1 В, диапазон: 15 - 120	U16	RW
622	-	Задержка включения Q1	Разрешение: 0,1 с, диапазон: от 0 до 3 000	U16	RW
623	-	Задержка включения Q2	Разрешение: 0,1 с, диапазон: от 0 до 3 000	U16	RW
625	-	Задержка включения Q3	Разрешение: 0,1 с, диапазон: от 0 до 3 000	U16	RW
626	-	Задержка восстановления ввода	Разрешение: 0,1 с, диапазон: от 0 до 18 000	U16	RW
627	-	Задержка отключения при повышенном напряжении	Разрешение: 0,1 с, диапазон: от 0 до 6 000	U16	RW
628	-	Задержка отключения при пониженном напряжении	Разрешение: 0,1 с, диапазон: от 0 до 6 000	U16	RW
629	-	Задержка отключения при нарушении чередования фаз	Разрешение: 0,1 с, диапазон: от 0 до 6 000	U16	RW
630	-	Задержка отключения при асимметрии фаз	Разрешение: 0,1 с, диапазон: от 0 до 6 000	U16	RW
631	-	Время защиты от заклинивания	Разрешение: 0,1 с, диапазон: от 0 до 9 000	U16	RW
632	-	Задержка отключения при отклонении частоты сети	Разрешение: 0,1 с, диапазон: от 0 до 6 000	U16	RW
633	-	Время готовности генератора	Разрешение: 0,1 с, диапазон: от 0 до 9 000	U16	RW
634	-	Время охлаждения генератора	Разрешение: 0,1 с, диапазон: от 0 до 9 000	U16	RW
635	-	Время запуска генератора	Разрешение: 0,1 с, диапазон: от 0 до 3 000	U16	RW

Адрес	Бит	Регистр	Примечание	Тип	Доступ
636	-	Время отключения коммутационных аппаратов при аварии двух вводов	Разрешение: 0,1 с, диапазон: от 0 до 3 000	U16	RW
637	-	Время параллельной работы	Разрешение: 0,1 с, диапазон: от 0 до 100	U16	RW
638	-	Время импульсного режима	Разрешение: 1 мс, диапазон: от 100 до 5 000	U16	RW
639	-	Ввод неприоритетной нагрузки	0 - нет, 1 - ВВОД 1, 2 - ВВОД 2	U16	RW
640	-	Приоритет ввода	0 - нет, 1 - ВВОД 1, 2 - ВВОД 2	U16	RW
641	-	Режим по умолчанию	0 - ручной, 1 - авто, 2 - нет	U16	RW
642	-	Конфигурация 1	-	B16	RW
-	0	Тип управления Q1	0 - статический, 1 - импульсный	-	-
-	1	Тип управления Q2	0 - статический, 1 - импульсный	-	-
-	3	Тип управления Q3	0 - статический, 1 - импульсный	-	-
-	5	Режим восстановления ввода	0 - ручной, 1 - авто	-	-
-	6	Порядок включения ГУ	0 - пуск ГУ -> Q1 откл, 1 - Q1 откл -> пуск ГУ	-	-
-	7	Совместное включение коммутационных аппаратов	0 - разрешено, 1 - запрещено	-	-
-	8	Разрешение параллельной работы ВВ1 и ВВ2	0 - нет, 1 - да	-	-
-	9	Тип резервного ввода	0 - генератор, 1 - сеть	-	-
-	10	Авария вводов ВВ12	0 - игнорировать, 1 - отключить все Q	-	-
-	11	Запуск генератора без питания	0 - нет, 1 - да	-	-
-	15	Режим кнопки сброса	0 - нет, 1 - да	-	-
643	-	Конфигурация 2	-	B16	RW
-	0	Возможность выдвижения Q1	0 - да, 1 - нет	-	-
-	1	Возможность выдвижения Q2	0 - да, 1 - нет	-	-
-	2	Возможность выдвижения Q3	0 - да, 1 - нет	-	-
650	-	Дата ввода устройства в эксплуатацию	Время в секундах с 1970-01-01 00:00:00	U64	RW
Блок настройки Modbus RTU (RS-485). Доступ - «RW»					-
900	-	Адрес	Диапазон: от 1 до 247	U16	RW
901	-	Скорость передачи данных	0 - 9600, 1 - 19200, 2 - 38400, 3 - 57600, 4 - 115200	U16	RW
902	-	Конфигурация протокола RS	0 - E81, 1 - O81, 2 - N82, 3 - N81, 4 - O82, 5 - E82	U16	RW
Блок настройки Modbus TCP (Ethernet). Доступ - «RW»					-
950	-	Адрес устройства (IP - статический)	Младший байт содержит первый октет (слева - направо)	U32	RW
952	-	Маска (MASK)	Младший байт содержит первый октет (слева - направо)	U32	RW
954	-	Шлюз (GW)	Младший байт содержит первый октет (слева - направо)	U32	RW
Блок расширенных параметров конфигурации. Доступ - «RW»					-
1500	-	Функция параметризованного входа X13:3	0 - блокировка АВР, 1 - сброс аварии	U16	RW
1501	-	Функция параметризованного входа X14:2	0 - блокировка местного управления, 1 - блокировка удаленного управления	U16	RW
1502	-	Функция параметризованного входа X14:3	0 - аварийное выключение двух вводов, 1 - принудительный переход на резерв	U16	RW
1503	-	Функция параметризованного входа X14:4	0 - разрешение ВНР, 1 - блокировка ВНР	U16	RW
1504	-	Функция параметризованного входа X14:1	0 - ВВОД, 2 - авария, 1 - готовность генератора	U16	RW
Блок журнала. Доступ - «RW»					-
3000	-	Запись 1 (самая новая)	-	-	-
3000	-	Номер записи	-	U32	R
3002	-	Тип записи	Список типов записей в таблице Типы записи	U16	R
3003	-	День	-	U16	R
3004	-	Месяц	-	U16	R
3005	-	Год	-	U16	R
3006	-	Часы	-	U16	R
3007	-	Минуты	-	U16	R
3008	-	Секунды	-	U16	R
3009	-	Миллисекунды	-	U16	R
3010	-	Код контролируемого параметра	Расшифровка в таблице Коды параметров	U16	R
3011	-	Предыдущее значение контролируемого параметра	Расшифровка в таблице Коды параметров	U16	R
3012	-	Текущее значение контролируемого параметра	Расшифровка в таблице Коды параметров	U16	R
3013	-	Дополнительный код контролируемого параметра	Расшифровка в таблице Дополнительные коды параметров	U16	R
3014	-	Запись 2	-	-	-
16986	-	Запись 1000	-	-	-

## Команды

Команда	Код
Пустая команда	0
Сброс аварии	1
Сброс до заводских настроек	2
Открыть сессию записи	4
Закрыть сессию записи	6
Переход на местное управление	9
Переход в ручной режим	11
Переход в автоматический режим	12
Разомкнуть Q1	111
Замкнуть Q1	112
Разомкнуть Q2	121
Замкнуть Q2	122
Генератор - СТОП	131
Генератор - СТАРТ	132
Разомкнуть Q3	141
Замкнуть Q3	142

## Коды параметров

Контролируемый параметр	Код	Значения	
Информация	Уставка максимального напряжения	2	Разрешение: 1 В, диапазон: 400 - 495
	Уставка минимального напряжения	3	Разрешение: 1 В, диапазон: 200 - 380
	Уставка гистерезиса по напряжению	4	Разрешение: 1 В, диапазон: 5 - 20
	Уставка по максимальной частоте	5	Разрешение: 0,1 Гц, диапазон: 505 - 550
	Уставка по минимальной частоте	6	Разрешение: 0,1 Гц, диапазон: 450 - 495
	Уставка по напряжению асимметрии фаз	7	Разрешение: 0,1 с, диапазон: 0 - 3000
	Уставка по времени задержки включения Q1	8	Разрешение: 0,1 с, диапазон: 0 - 3000
	Уставка по времени задержки включения Q2	9	Разрешение: 0,1 с, диапазон: 0 - 3000
	Уставка по времени задержки запуска генератора	10	Разрешение: 0,1 с, диапазон: 0 - 3000
	Уставка по времени задержки включения Q3	11	Разрешение: 0,1 с, диапазон: 0 - 3000
	Уставка по времени задержки восстановления ввода	12	Разрешение: 0,1 с, диапазон: 0 - 18000
	Уставка по времени задержки срабатывания при максимальном напряжении	13	Разрешение: 0,1 с, диапазон: 0 - 6000
	Уставка по времени задержки срабатывания при минимальном напряжении	14	Разрешение: 0,1 с, диапазон: 0 - 6000
	Уставка по времени задержки срабатывания при нарушении черед. фаз	15	Разрешение: 0,1 с, диапазон: 0 - 6000
	Уставка по времени задержки срабатывания при асимметрии фаз	16	Разрешение: 0,1 с, диапазон: 0 - 6000
	Уставка по времени защиты от заклинивания	17	Разрешение: 0,1 с, диапазон: 0 - 6000
	Уставка по времени задержки срабатывания при отклонении частоты	18	Разрешение: 0,1 с, диапазон: 0 - 6000
	Уставка по времени готовности генератора	19	Разрешение: 0,1 с, диапазон: 0 - 9000
	Уставка по времени охлаждения генератора	20	Разрешение: 0,1 с, диапазон: 0 - 9000
	Уставка по времени параллельной работы	21	Единица: 0,1 сек., диапазон: 0 - 9000
	Уставка по времени импульсного режима	22	Единица: 1 мс, диапазон: 100 - 5 000
	Тип управления	23	0 - местный, 1 - удаленный
	Режим восстановления ввода	24	-
	Тип управления Q1	25	0 - статический, 1 - импульсный
	Возможность выдвигания Q1	26	0 - удаляемый, 1 - неудаляемый
	Тип управления Q2	27	0 - статический, 1 - импульсный
	Возможность выдвигания Q2	28	0 - удаляемый, 1 - неудаляемый
	Тип управления Q3	29	0 - статический, 1 - импульсный
	Возможность выдвигания Q3	30	0 - удаляемый, 1 - неудаляемый
	Ввод неприоритетной нагрузки	33	0 - нет, 1 - ВВОД 1, 2 - ВВОД 2
	Тип резервного ввода	35	0 - генератор, 1 - сеть
	Режим управления по умолчанию	36	0 - ручной, 1 - авто, 2 - ОТКЛ
	Режим управления по умолчанию	36	0 - ручной, 1 - авто, 2 - ОТКЛ
	Функция параметризованного входа X13:3	37	0 - блокировка АВР, 1 - сброс аварии
	Совместное включение Q	38	0 - разрешено, 1 - запрещено
	Параллельная работа ВВ1 и ВВ2	39	0 - нет, 1 - да

Контролируемый параметр		Код	Значения
Информация	Тип интерфейса	40	0 - нет, 1 - RS485, 2 - Ethernet, 3 - RS485&Ethernet
	Скорость RS-485	41	0 - 9600, 1 - 19200, 2 - 38400, 3 - 57600, 4 - 115200
	Стоп-бит RS-485	42	1 - 1 бит, 3 - 2 бит
	Четность RS-485	43	0 - нет, 1 - четный, 2 - нечетный
	Адрес RS-485	44	от 1 до 247
	Ethernet IP 1 октет	45	от 0 до 255
	Ethernet IP 2 октет	46	от 0 до 255
	Ethernet IP 3 октет	47	от 0 до 255
	Ethernet IP 4 октет	48	от 0 до 255
	Ethernet маска 1 октет	49	от 0 до 255
	Ethernet маска 2 октет	50	от 0 до 255
	Ethernet маска 3 октет	51	от 0 до 255
	Ethernet маска 4 октет	52	от 0 до 255
	Ethernet шлюз 1 октет	53	от 0 до 255
	Ethernet шлюз 2 октет	54	от 0 до 255
	Ethernet шлюз 3 октет	55	от 0 до 255
	Ethernet шлюз 4 октет	56	от 0 до 255
	Текущий режим работы	58	0 - ручной, 1 - авто
	Функция параметризованного входа X14:1	59	0 - ВВОД 2 - авария, 1 - готовность генератора
	Функция параметризованного входа X14:2	60	0 - блокировка местного управления, 1 - блокировка удаленного управления
	Функция параметризованного входа X14:3	61	0 - аварийное выключение двух вводов, 1 - принудительный переход на резерв
	Функция параметризованного входа X14:4	62	0 - разрешение ВНР, 1 - блокировка ВНР
	Режим кнопки сброса	63	0 - нет, 1 - да
	Авария вводов ВВ12	64	0 - игнорировать, 1 - отключить все Q
	Время отключения Q при аварии двух вводов	65	Разрешение: 0,1 с, диапазон: от 0 до 3000
	Порядок включения ГУ	66	0 - пуск ГУ -> KA1 откл, 1 - KA1 откл -> пуск ГУ
	Запуск генератора без питания	67	0 - нет, 1 - да
	Версия ПО	73	-
	Пароль	75	-
	Сброс аварии	76	-
	Очистка журнала	77	-
	Сброс настроек к заводским	78	-
	Сброс к заводской версии прошивки	79	-
Обновление прошивки	80	-	
Q1	81	-	
Q2	82	-	
Q3	83	-	
Генератор	85	-	
Ввод	86	-	
Вход X13:3 - внешний сигнал	87	-	
Вход X14:1 - внешний сигнал	88	-	
Вход X14:2 - внешний сигнал	89	-	
Вход X14:3 - внешний сигнал	90	-	
Вход X14:4 - внешний сигнал	91	-	
АВР	92	-	
Ошибки	Напряжение ввода 1	93	Разрешение: 1 В, диапазон: от 130 до 600
	Состояние фаз ввода 1	94	-
	Частота сети ввода 1	95	Разрешение: 0,1 Гц, диапазон: от 400 до 600
	Напряжение ввода 2	96	Разрешение: 1 В, диапазон: от 130 до 600
	Состояние фаз ввода 2	97	-
	Частота сети ввода 2	98	Разрешение: 0,1 Гц, диапазон: от 400 до 600
	Q1	99	-
	Q2	100	-
	Q3	101	-
	Ввод	103	-
	АВР	104	-
	Генератор	105	-

Дополнительные коды параметров

Контролируемый параметр		Код
Информация	Отсутствует	0
	Настройки сброшены до заводских	1
	Восстановлена заводская версия прошивки	2
	Прошивка обновлена	3
	Авария сброшена	4
	Журнал очищен	5
	Ошибка очистки журнала	6
	ОТКЛ	7
	ОТКЛ - внешний сигнал	8
	ОТКЛ - обратная связь	9
	ВКЛ	10
	ВКЛ - внешний сигнал	11
	ВКЛ - обратная связь	12
	Возвращен	13
	Авария снята	14
	Авария снята	17
	Старт переключения	18
	Перезагрузка	19
	Начало работы	20
	Дополнительное питание подключено	21
	Дополнительное питания отключено	22
	АВР запрет	23
	АВР разрешен	24
	Сброс аварии	25
	Сигнал снят	26
	ВВОД 2 авария установлена	27
	ВВОД 2 авария снята	28
	Местное управление заблокировано	31
	Местное управление разблокировано	32
	Удаленное управление заблокировано	33
	Удаленное управление разблокировано	34
	Авария обоих вводов установлена	35
Авария обоих вводов снята	36	
На резерв	37	
Сигнал снят	38	
ВНР запрещен	39	
ВНР разрешен	40	
Возможный обрыв нейтрали ВВОД 1 устранен	41	
Возможный обрыв нейтрали ВВОД 2 устранен	42	

Контролируемый параметр		Код
Авария	L1 = 0	43
	L2 = 0	44
	L3 = 0	45
	L12 > Umax	46
	L23 > Umax	47
	L31 > Umax	48
	L12 < Umin	49
	L23 < Umin	50
	L31 < Umin	51
	Нарушено чередование фаз	52
	Асимметрия напряжений	53
	Частота больше максимальной	54
	Частота меньше минимальной	55
	Сигнал аварии ВВОД 1 и ВВОД 2	56
	Сигнал аварии ВВОД 1	57
	Сигнал аварии ВВОД 2	58
	Защелкивание ВВ1	59
	Защелкивание ВВ2	60
	Авария АВР ВКЛ	61
	Авария АВР ОТКЛ	62
	Сигнал АВАРИЯ	63
	Нет реакции ВКЛ	64
	Нет реакции ОТКЛ	65
	Изменение состояния (несанкционированное)	66
	Удален	67
	Авария	68
Авария ВВОД 1 и ВВОД 2	69	
Возможен обрыв нейтрали ВВОД 1	70	
Возможен обрыв нейтрали ВВОД 2	71	
L12 > 500 В	72	
L23 > 500 В	73	
L31 > 500 В	74	
Сервис	Начало теста	75
	Окончание теста	76

Типы записи

Тип записи		Код
Авария	Тип управления: местный. Режим управления: АВТО	2
	Тип управления: удаленный. Режим управления: АВТО	3
	Тип управления: местный. Режим управления: ручной	4
	Тип управления: удаленный. Режим управления: ручной	5
Информация	Тип управления: местный. Режим управления: АВТО	6
	Тип управления: удаленный. Режим управления: АВТО	7
	Тип управления: местный. Режим управления: ручной	8
	Тип управления: удаленный. Режим управления: ручной	9
	Запись отсутствует	0
	Ошибка чтения	1



