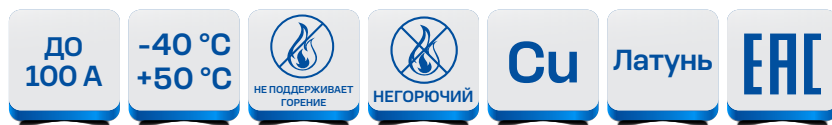


## Клеммы вводные модульные КВМ



Клеммы применяются для удобного и безопасного проходного соединения с шинами электрических модульных аппаратов шириной 18 мм переменного тока с номинальным напряжением 230/400 В и частотой 50 Гц.

Применяются для удобного и безопасного соединения совместно с шинами соединительными PIN и FORK следующих групп:

- модульные выключатели автоматические (ВА 47-29, OptiDin BM63);
- автоматы дифференциальные (АВДТ32 АД-12/14, OptiDin D63, OptiDin VD63);
- выключатели дифференциальные (ВД1-63, OptiDin DM63);
- выключатели нагрузки (OptiDin BM63P).



### ► Преимущества серии

- Широкий диапазон рабочих температур от -45 до +50 °С;
- Среднее значение относительной влажности — 90% при температуре 25 °С;
- Номинальные токи — до 100 А.

### ► Структура условного обозначения

#### Клемма вводная для модульного оборудования $X_1 X_2$ мм<sup>2</sup> ( $X_3$ )-КЭАЗ

Клемма вводная	- Обозначение серии
$X_1$	- Тип: КВМ
$X_2$	- Номинальное поперечное сечение подключаемого проводника от 4 до 25 мм <sup>2</sup>
$X_3$	- Тип подключения проводника в клемму: боковой ввод, прямой ввод, прямой ввод удлиненный
КЭАЗ	- Торговая марка

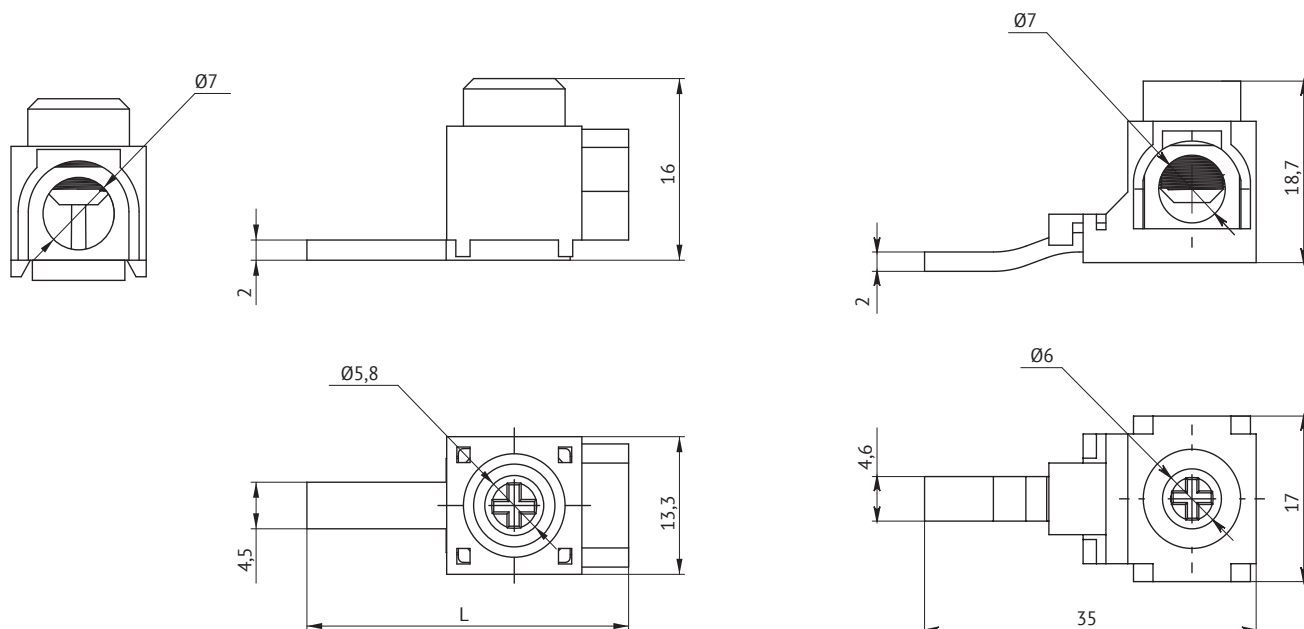
### ► Артикулы

Внешний вид	Название изделия	Макс. кол-во подк. ус-в, шт.	Длина изделия, мм	Артикул
	Клемма вводная для модульного оборудования КВМ 4-25мм <sup>2</sup> (боковой ввод)-КЭАЗ	54	1000	350574
	Клемма вводная для модульного оборудования КВМ 4-25мм <sup>2</sup> (прямой ввод удлиненная)-КЭАЗ			350573
	Клемма вводная для модульного оборудования КВМ 4-25мм <sup>2</sup> (прямой ввод)- КЭАЗ			350572

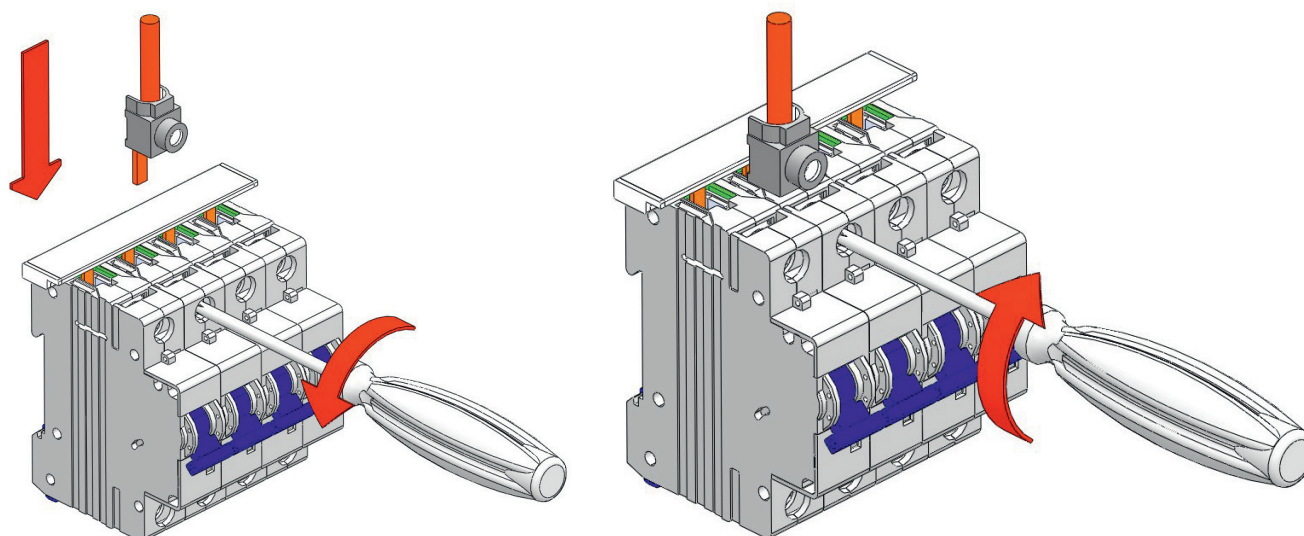
### ► Технические характеристики

Наименование параметра	Значение
Номинальный ток $I_n$ , А	100
Номинальное напряжение переменного тока, В	400
Номинальное напряжение постоянного тока, В	220
Номинальная частота, Гц	50
Минимальное сечение, мм <sup>2</sup>	4
Максимальное сечение, мм <sup>2</sup>	50
Материал токоведущей части клемм	Латунь/медь
Материал винтового зажима	сталь оцинкованная
Винты крепления	M8
Максимальный крутящий момент для затягивания винта, Н·м	2,5
Цвет корпуса	RAL 9010 или RAL 9016
Условия эксплуатации, °C	-45 до +50
Класс горючести по стандарту UL94	V0

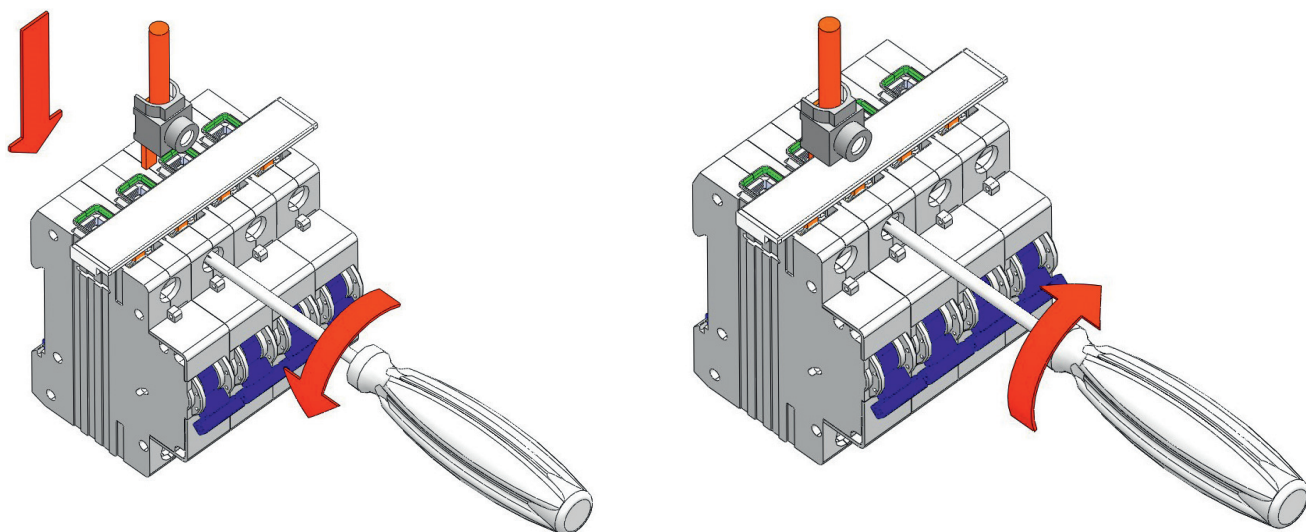
### ► Габаритные, установочные и присоединительные размеры



#### Совместный монтаж с шинами типа PIN



Совместный монтаж с шинами типа FORK



\* При подключении модульных аппаратов серии OptiDin с возможностью подключения питания шиной тип FORK монтаж клеммы осуществляется в основную клеммную колодку модульного аппарата.