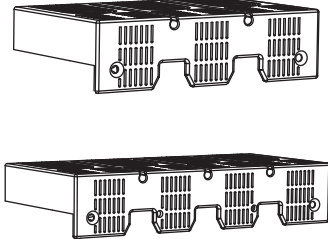





Инструкция по монтажу крышек низких силовых выводов L-TC

Комплектность

<p>Крышки выводов (3р или 4р) - 2 шт</p> 	L-TC T125-T160	Винт М3 - 4 шт	
	L-TC T250	Винт М3 - 4 шт	
	L-TC T400-T630	Винт М4 - 4 шт	

Монтаж крышек низких силовых выводов OptiMat T125-T160, T250, T400-T630

