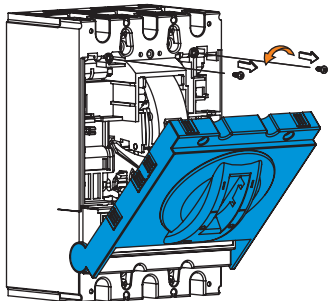


Инструкция по монтажу контакта сигнализации аварийного срабатывания AUX-R-FTS

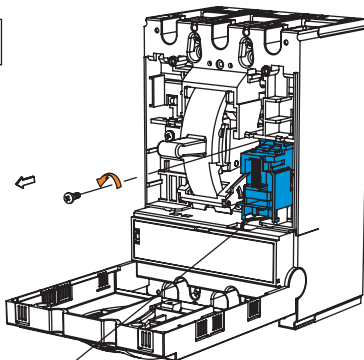
Выключатель должен находиться в положении «Отключено автоматически».

1

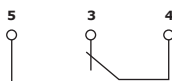
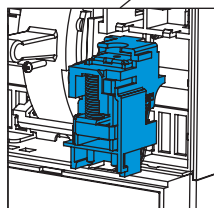


Извлеките катушку срабатывания, не повредив провод, не отсоединяйте разъем с проводами

2



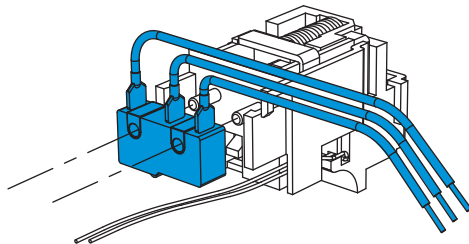
3



AUX-R-FTS

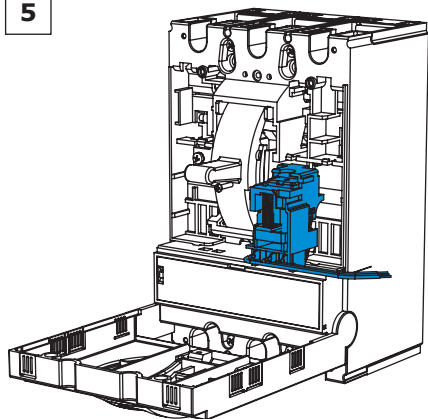
Установите контакт сигнализации аварийного срабатывания AUX-R-FTS по направляющей до щелчка

4

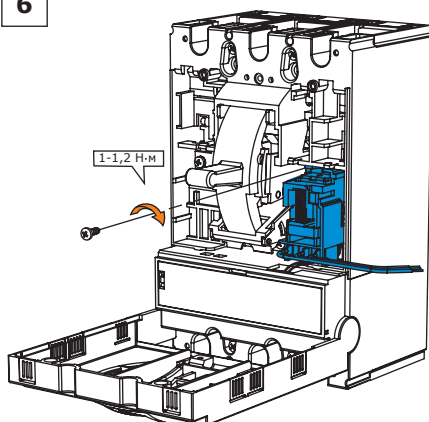


Установите катушку срабатывания, не повредив провода

5

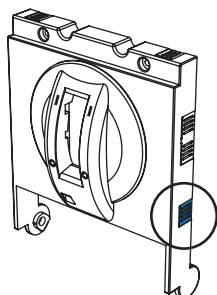


6

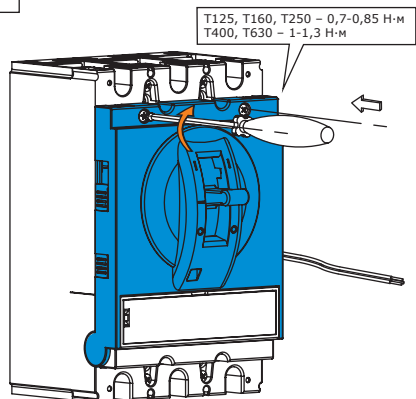


Удалить со стороны вывода проводников

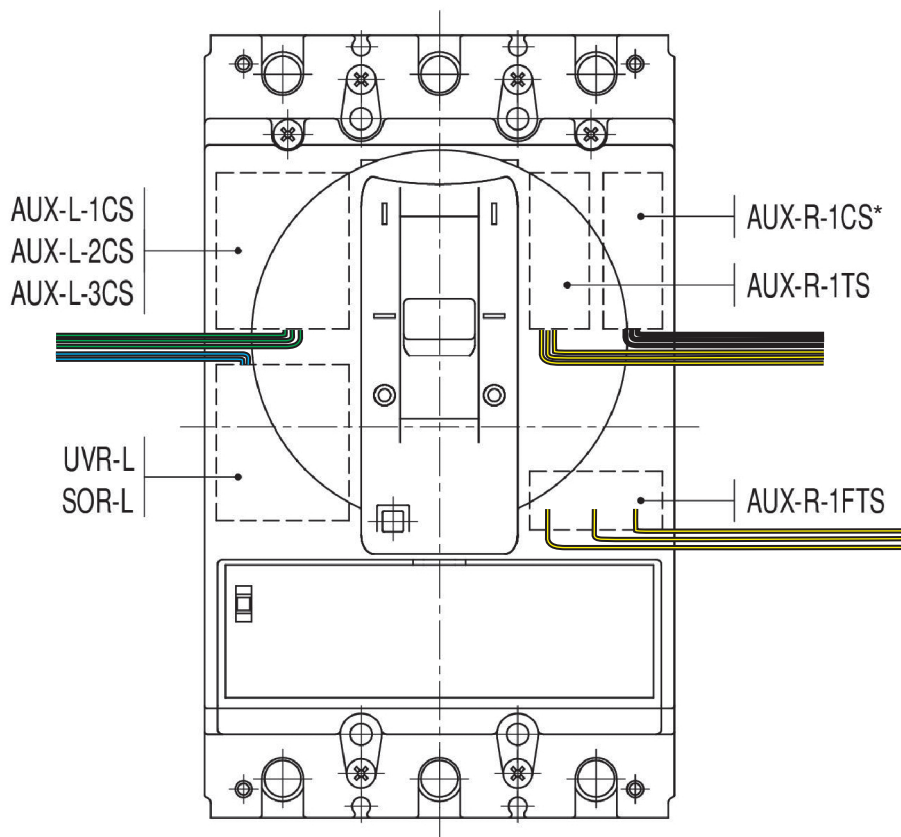
7



8



Пример схемы расположения дополнительных единиц и вывода проводов для выключателей типоразмеров OptiMat T125-T160-T250-T400-T630 с электронными максимальными расцепителями тока (ETN, ETN-M, ETA, ETA-M, ETA-COM, ETA-M-COM, ETE, ETE-M)



*Контакт срабатывания AUX-R-1CS не устанавливается в автоматические выключатели с расцепителями защиты ETA-COM, ETA-M-COM, ETE и ETE-M

