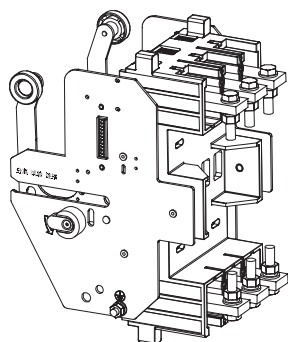


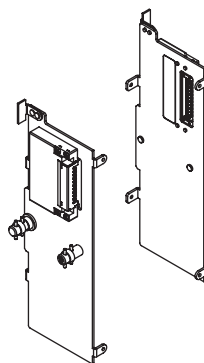
Инструкция по монтажу комплекта выкатного исполнения WMP/WFP

Серия OptiMat T400, OptiMat T630

Содержимое в упаковке:



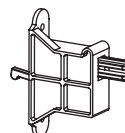
— Фиксированная часть выдвижного исполнения - 1 шт.



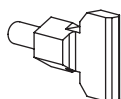
— Боковые пластины подвижной части:
левая - 1 шт;
правая - 1шт.
Винт - 8 шт (M3x12).



— Крышки выводов - 2 шт.
Винт - 4 шт (M4x10).



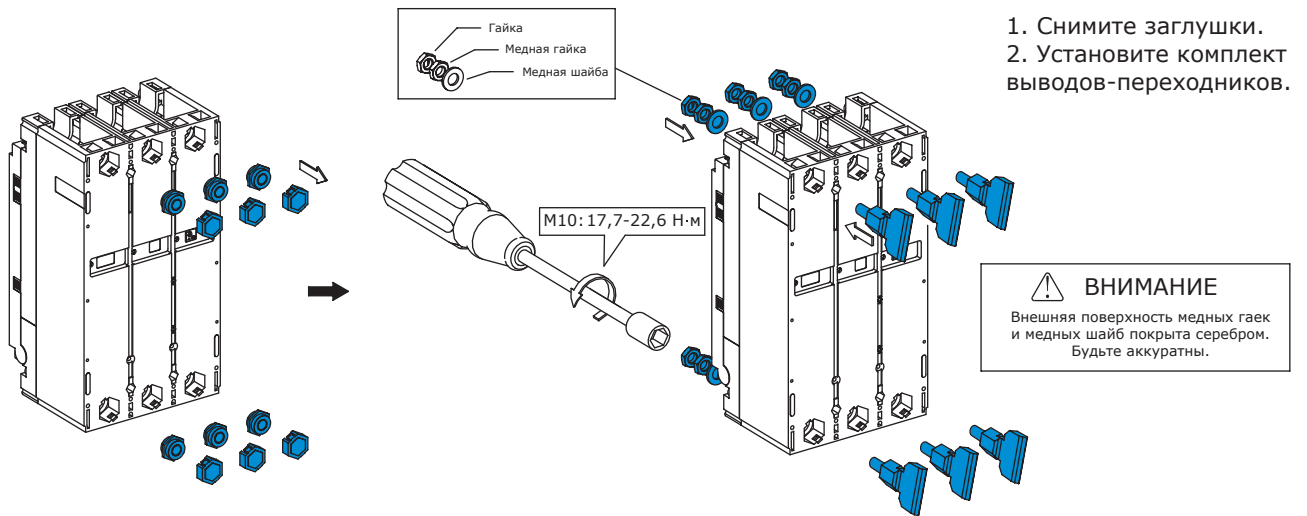
— Механизм блокировки - 1 шт.
Винт - 2 шт (M3x12).



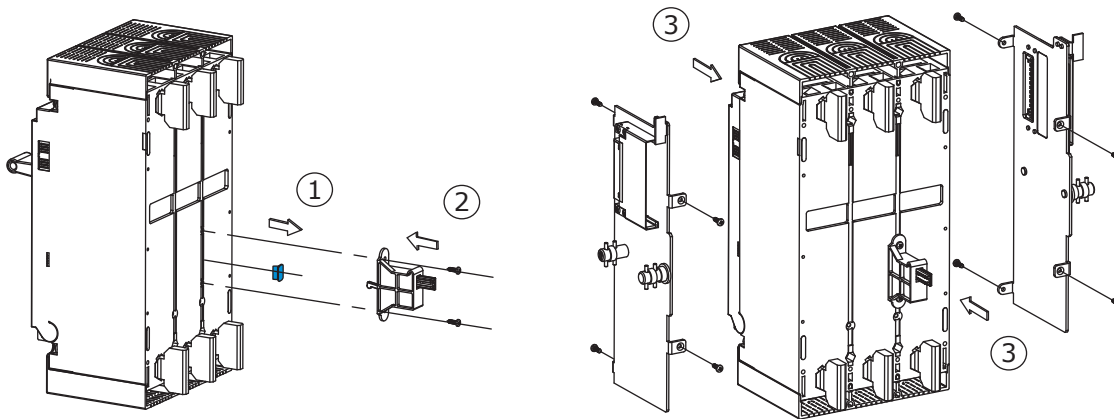
— Вывод-переходник - 6 шт (3р), 8 шт (4р)
Шайба - 6 шт (3р), 8 шт (4р)
Гайка - 12 шт (3р), 16 шт (4р)

Монтаж №1 (заднее подключение)	Межполюсная перегородка		Болт	Шайба	Пружинная шайба	Гайка	
	3р	х4					
	4р	х6	x4(M6x35)	x4(6)	x4(6)	x4(M6)	
Монтаж №2 (заднее подключение)	Межполюсная перегородка		Винтовое соединение				
	3р	х4					
	4р	х6	x4(M5x12)				
Монтаж №3 (переднее подключение)	Межполюсная перегородка		Винтовое соединение	Шайба	Пружинная шайба	Гайка	Изоляционная пластина
	3р	х4					
	4р	х6	x4(M5x105)	x4(6)	x4(6)	x4(M6)	х2

Подготовка выключателя к установке

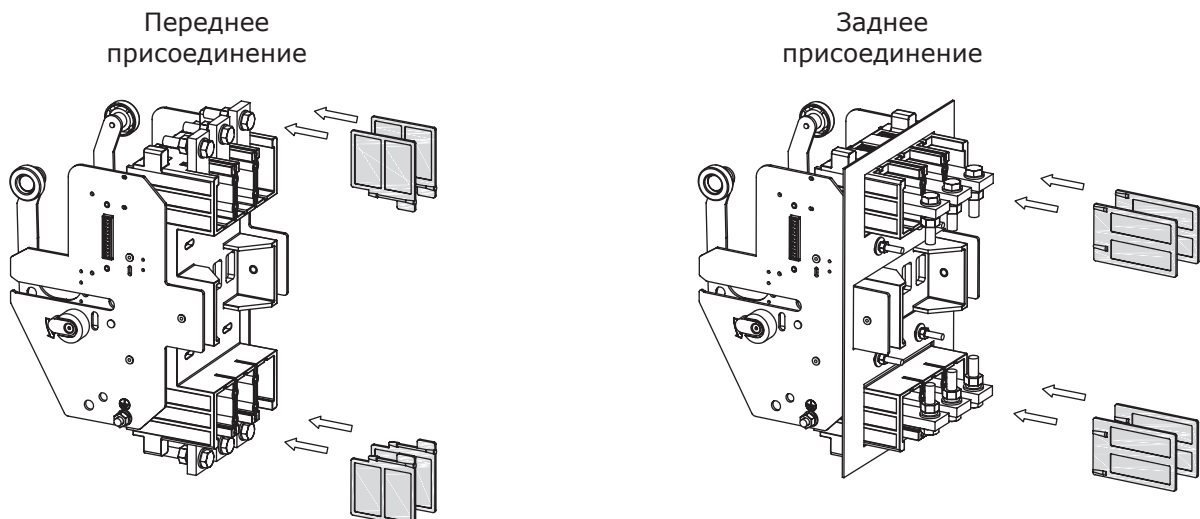


1. Снимите заглушки.
2. Установите комплект выводов-переходников.

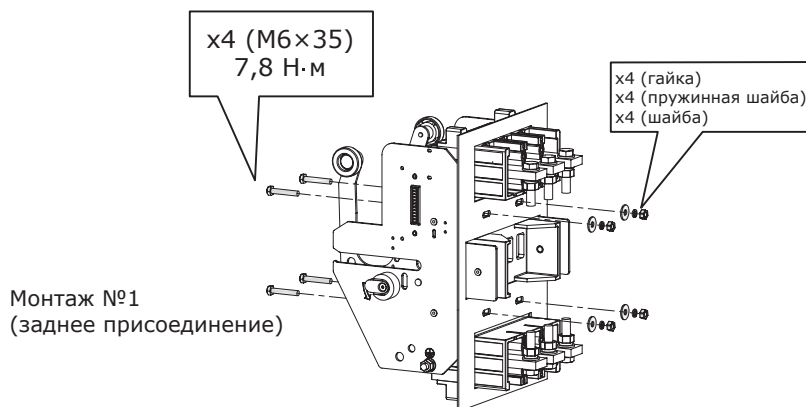


1. Удалите заглушку (1) с тыльной стороны выключателя перед установкой механизма блокировки.
2. Установите механизм блокировки (2) на винты из комплекта.
3. Установите боковые пластины на корпус выключателя, закрепите их винтами (3).

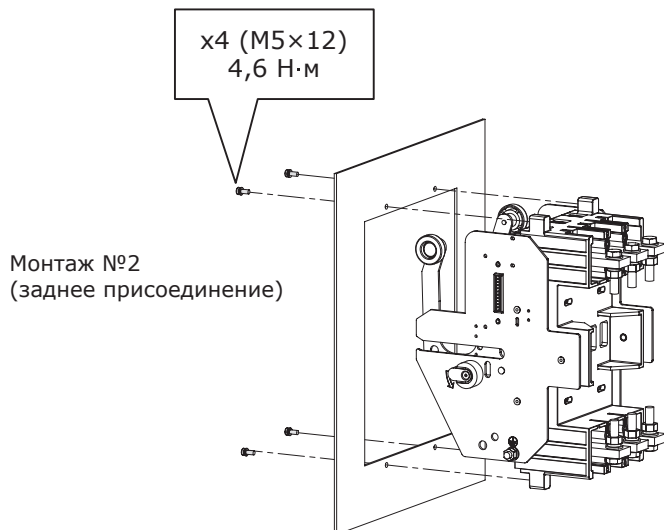
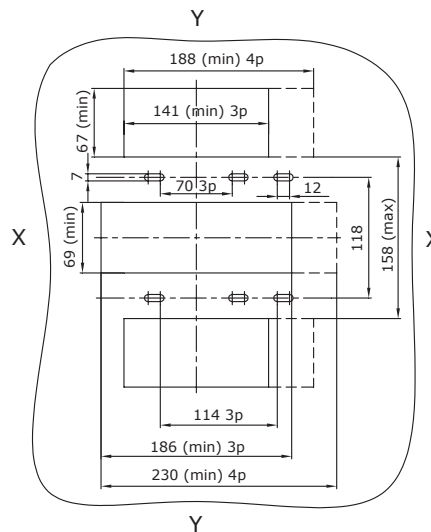
Установка межполюсных перегородок



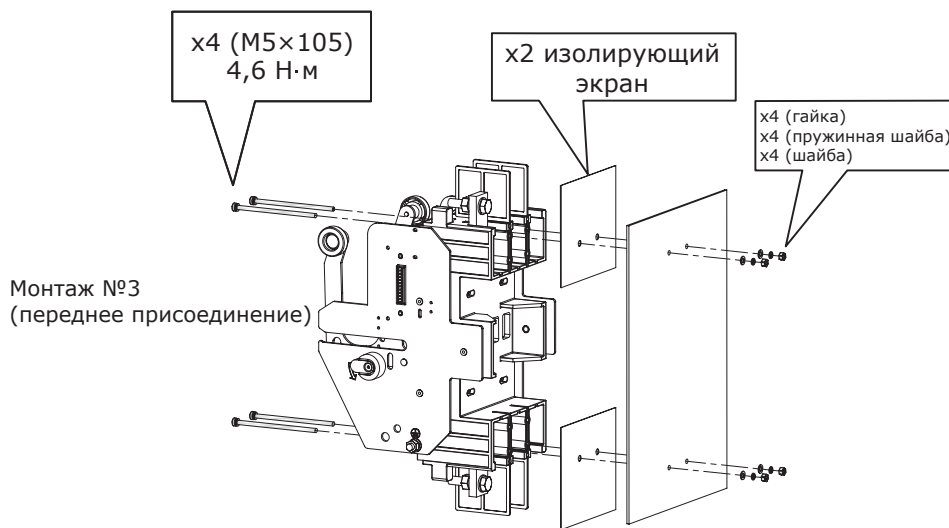
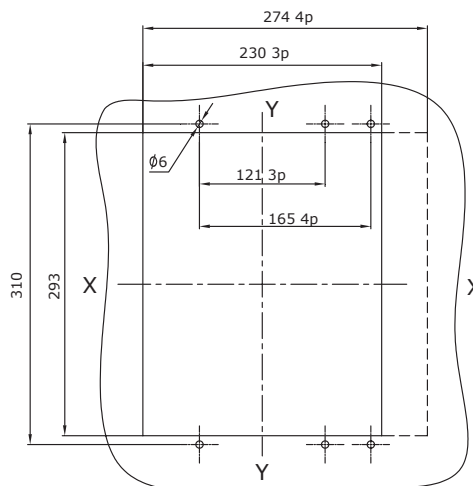
Монтаж выключателя выкатного исполнения



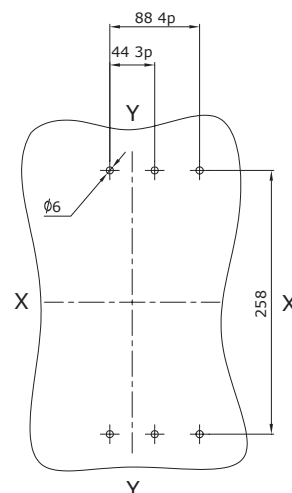
Размеры отверстий монтажной панели №1



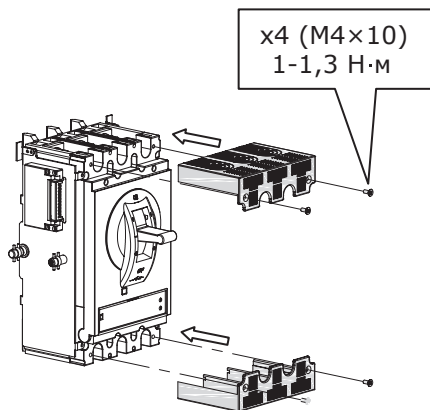
Размеры отверстий монтажной панели №2



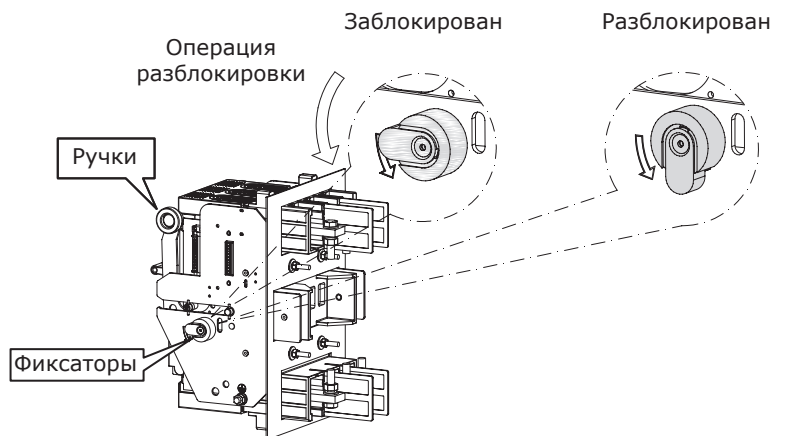
Размеры отверстий монтажной панели №3



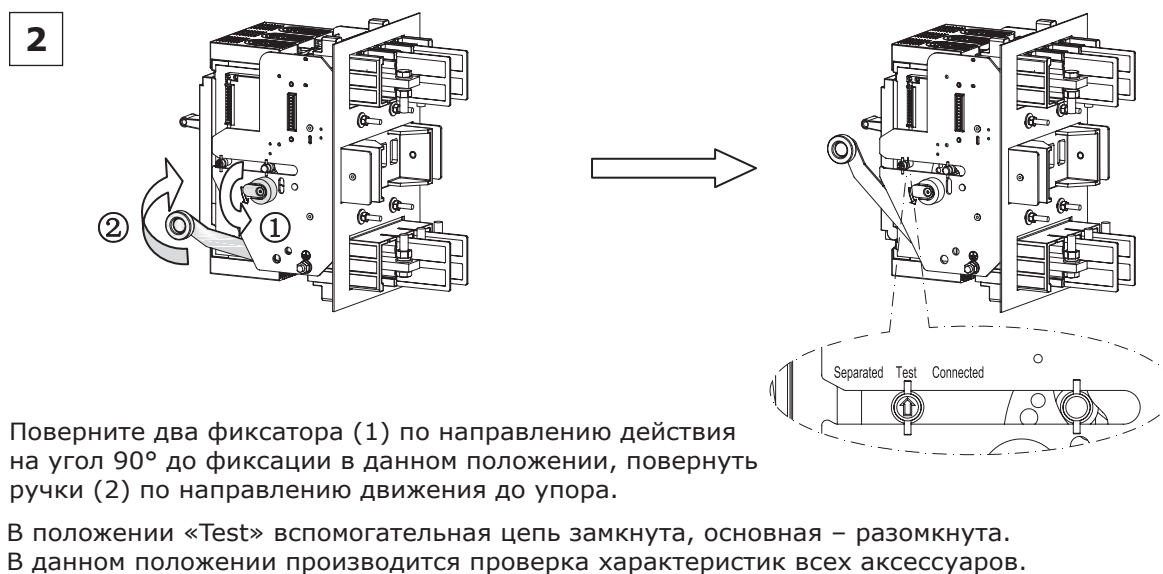
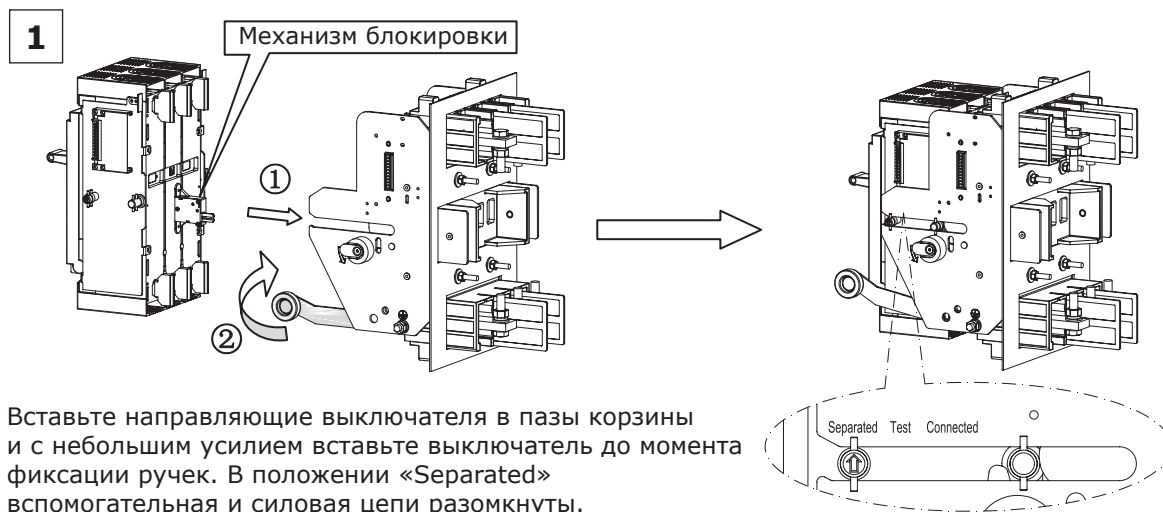
Установка крышек выводов



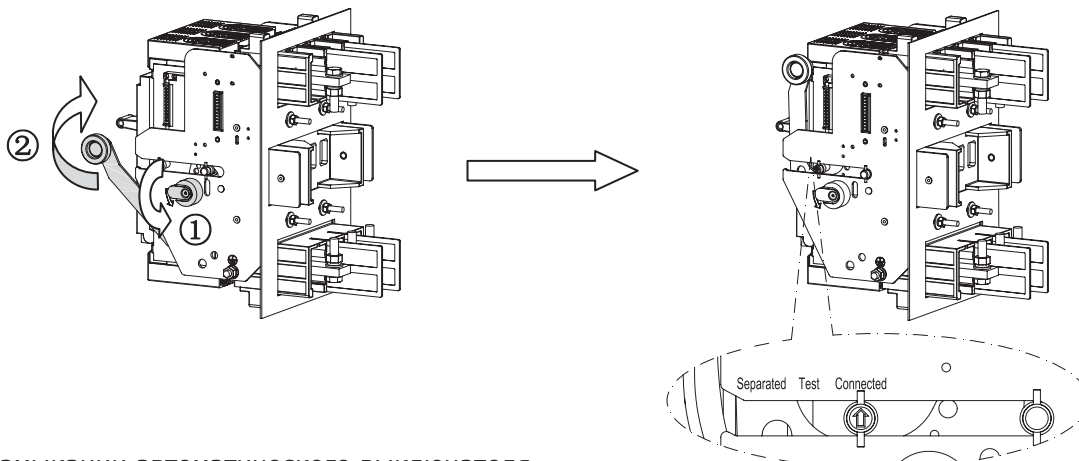
Механизм оперирования выдвижного устройства



Установка выключателя в фиксированную часть выкатного исполнения



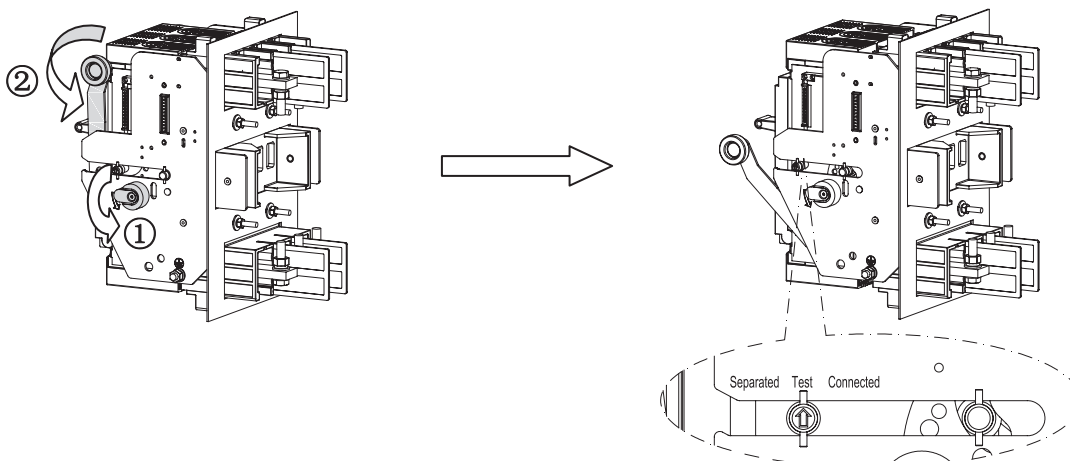
3



1. При замыкании автоматического выключателя при переходе из положения «Test» в «Connected» срабатывает механическая блокировка и автоматический выключатель может сработать. Его необходимо замкнуть вручную.
2. В положении «Connected» вспомогательная и силовая цепи замкнуты.

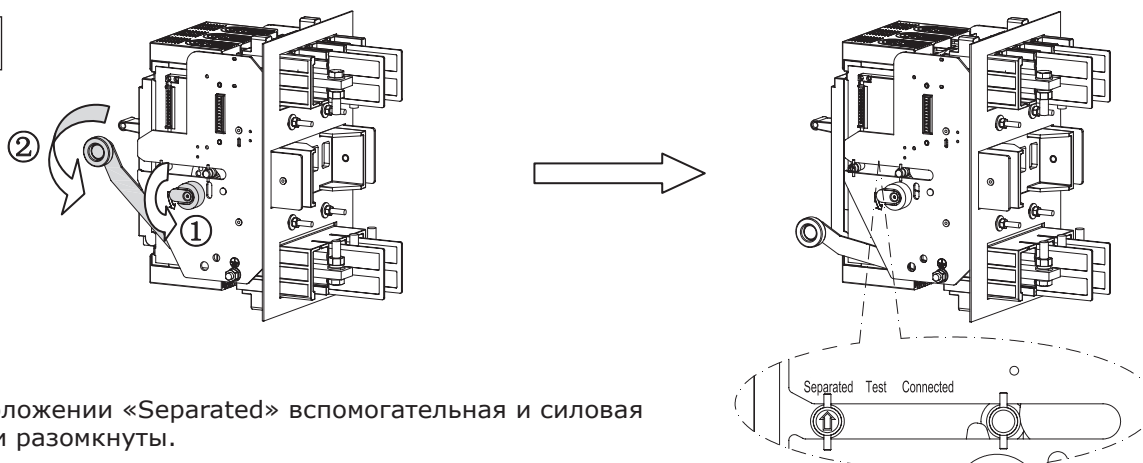
Извлечение выключателя из корзины выкатного исполнения

1

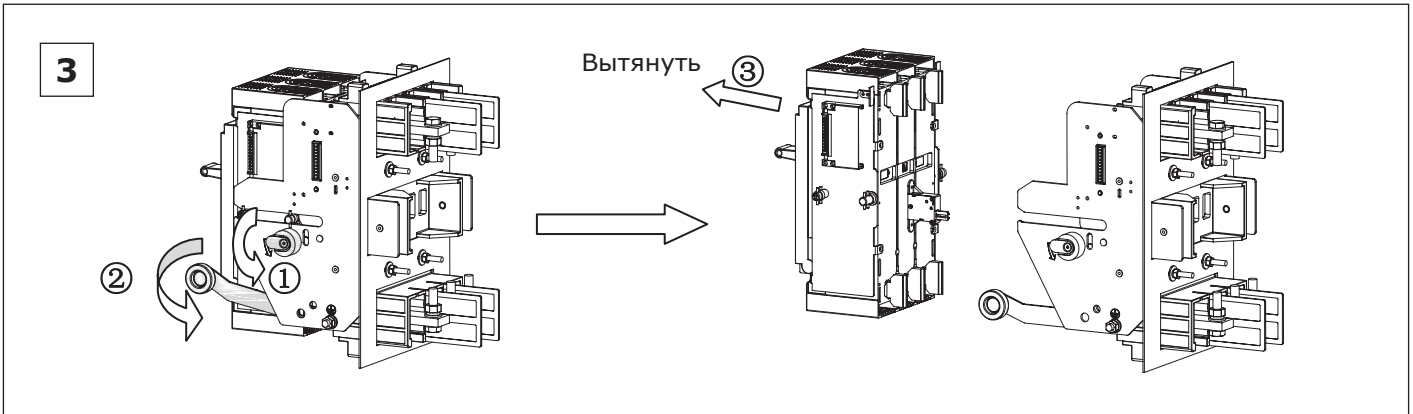


1. При переходе автоматического выключателя из положения «Connected» в «Test» срабатывает механическая блокировка и автоматический выключатель может автоматически сработать.
2. В положении «Test» вспомогательная цепь замкнута, силовая – разомкнута.

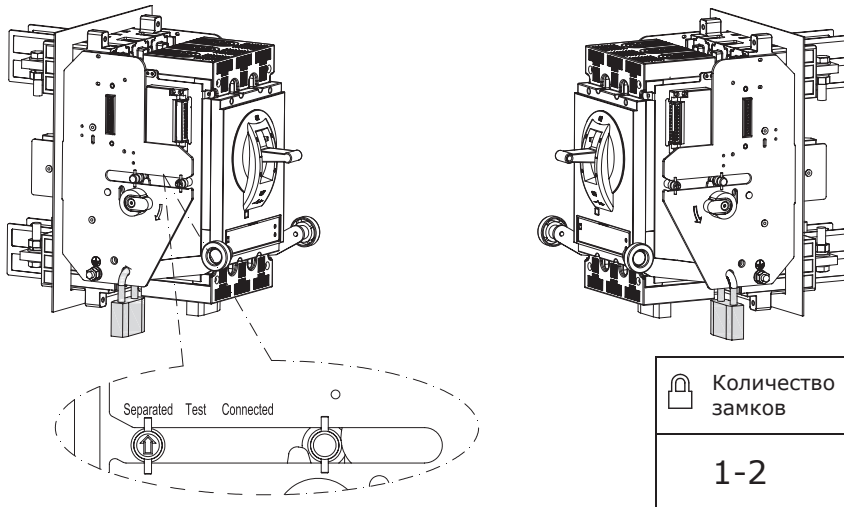
2



В положении «Separated» вспомогательная и силовая цепи разомкнуты.



Установка навесного замка

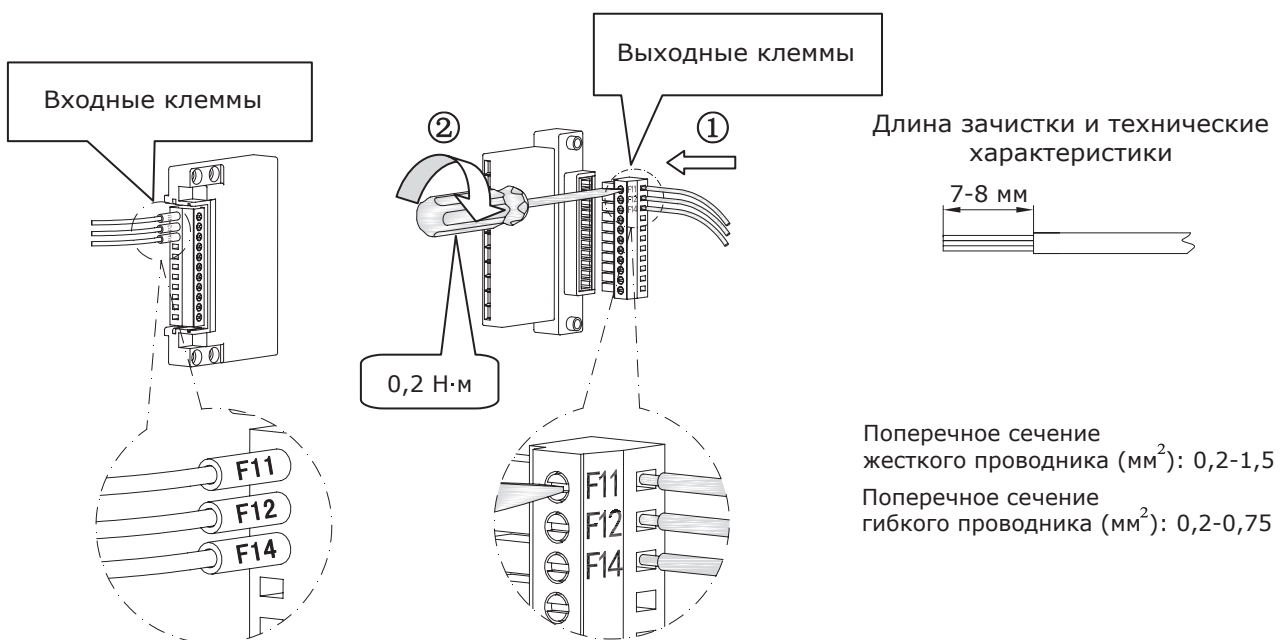


Количество замков	Диаметр
1-2	Ø6-Ø8

Навесной замок возможно установить только в положении «Separated»

Навесной замок не входит в комплект

Подключение вспомогательных цепей



Длина зачистки и технические характеристики

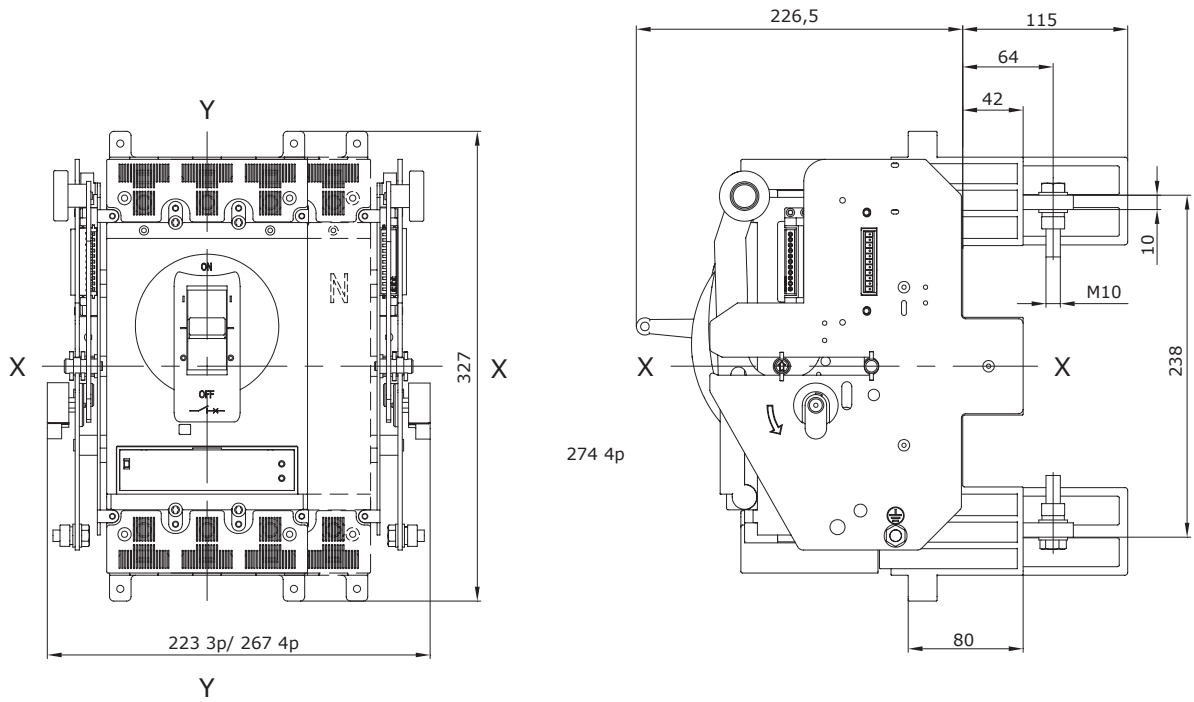


Поперечное сечение жесткого проводника (мм²): 0,2-1,5

Поперечное сечение гибкого проводника (мм²): 0,2-0,75

Размеры

Заднее присоединение



Переднее присоединение

