

Инструкция по монтажу выключателя втычного присоединения

Серия OptiMat T

Содержимое в упаковке:

Комплект для монтажа 1:

Тип	Винтовое соединение	Винтовое соединение	Гайка	Шайба пружинная	Шайба	Вывод	Винтовое соединение	Болт	Гайка	Шайба пружинная	Шайба	Меж-полосная перегородка	Крышка выводов	Винт
OptiMat T125- T160 3р	x4(M4x80)	x4(M6x25)	x8(M6)	x4(6)	x4(6)	x6	x6(M6x16)	x6(M8x25)	x6(M8)	x6(8)	x12(8)	x4	x2	x4(M3x10)
OptiMat T125- T160 4р	x4(M4x80)	x4(M6x25)	x8(M6)	x4(6)	x4(6)	x8	x8(M6x16)	x8(M8x25)	x8(M8)	x8(8)	x16(8)	x6	x2	x4(M3x10)
OptiMat T 250 3р	x4(M4x80)	x4(M6x25)	x8(M6)	x4(6)	x4(6)	x6	x6(M6x16)	x6(M8x25)	x6(M8)	x6(8)	x12(8)	x4	x2	x4(M3x10)
OptiMat T 250 4р	x4(M4x80)	x4(M6x25)	x8(M6)	x4(6)	x4(6)	x8	x8(M6x16)	x8(M8x25)	x8(M8)	x8(8)	x16(8)	x6	x2	x4(M3x10)
OptiMat T400- T630 3р	x4(M5x75)	x4(M6x35)	x4(M6)	x4(6)	x4(6)	x6	x6(M12x30)	x6(M12x45)	x6(M12)	x6(12)	x12(12)	x4	x2	x4(M4x10)
OptiMat T400- T630 4р	x4(M5x75)	x4(M6x35)	x4(M6)	x4(6)	x4(6)	x8	x8(M12x30)	x8(M12x45)	x8(M12)	x8(12)	x16(12)	x6	x2	x4(M4x10)

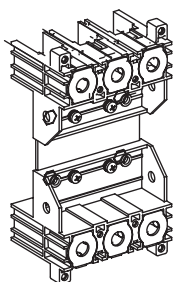
Комплект для монтажа 2:

Тип	Винтовое соединение	Винт	Шайба пружинная	Шайба	Вывод	Винтовое соединение	Болт	Гайка	Шайба пружинная	Шайба	Меж-полосная перегородка	Крышка выводов	Винт
OptiMat T125- T160 3р	x4(M4x80)	x4(M5x10)	x4(5)	x4(5)	x6	x6(M6x16)	x6(M8x25)	x6(M8)	x6(8)	x12(8)	x4	x2	x4(M3x10)
OptiMat T125- T160 4р	x4(M4x80)	x4(M5x10)	x4(5)	x4(5)	x8	x8(M6x16)	x8(M8x25)	x8(M8)	x8(8)	x16(8)	x6	x2	x4(M3x10)
OptiMat T 250 3р	x4(M4x80)	x4(M5x14)	x4(5)	x4(5)	x6	x6(M6x16)	x6(M8x25)	x6(M8)	x6(8)	x12(8)	x4	x2	x4(M3x10)
OptiMat T 250 4р	x4(M4x80)	x4(M5x14)	x4(5)	x4(5)	x8	x8(M6x16)	x8(M8x25)	x8(M8)	x8(8)	x16(8)	x6	x2	x4(M3x10)
OptiMat T400- T630 3р	x4(M5x75)	x4(M5x12)	x4(5)	x4(5)	x6	x6(M12x30)	x6(M12x45)	x6(M12)	x6(12)	x12(12)	x4	x2	x4(M4x10)
OptiMat T400- T630 4р	x4(M5x75)	x4(M5x12)	x4(5)	x4(5)	x8	x8(M12x30)	x8(M12x45)	x8(M12)	x8(12)	x16(12)	x6	x2	x4(M4x10)

Комплект для монтажа 3:

Тип	Винтовое соединение	Винт	Гайка	Шайба пружинная	Шайба	Вывод	Винтовое соединение	Болт	Гайка	Шайба пружинная	Шайба	Меж-полосная перегородка	Крышка выводов	Винт
OptiMat T125- T160 3р	x4(M4x80)	x4(M6x40)	x8(M6)	x8(6)	x8(6)	x6	x6(M6x16)	x6(M8x25)	x6(M8)	x6(8)	x12(8)	x4	x2	x4(M3x10)
OptiMat T125- T160 4р	x4(M4x80)	x4(M6x40)	x8(M6)	x8(6)	x8(6)	x8	x8(M6x16)	x8(M8x25)	x8(M8)	x8(8)	x16(8)	x6	x2	x4(M3x10)
OptiMat T 250 3р	x4(M4x80)	x4(M6x60)	x8(M6)	x8(6)	x8(6)	x6	x6(M6x16)	x6(M8x25)	x6(M8)	x6(8)	x12(8)	x4	x2	x4(M3x10)
OptiMat T 250 4р	x4(M4x80)	x4(M6x60)	x8(M6)	x8(6)	x8(6)	x8	x8(M6x16)	x8(M8x25)	x8(M8)	x8(8)	x16(8)	x6	x2	x4(M3x10)
OptiMat T400- T630 3р	x4(M5x75)	x4(M5x120)	x4(M5)	x8(5)	x8(5)	x6	x6(M12x30)	x6(M12x45)	x6(M12)	x6(12)	x12(12)	x4	x2	x4(M4x10)
OptiMat T400- T630 4р	x4(M5x75)	x4(M5x120)	x4(M5)	x8(5)	x8(5)	x8	x8(M12x30)	x8(M12x45)	x8(M12)	x8(12)	x16(12)	x6	x2	x4(M4x10)

Основание - 1 шт



Вывод-переходник - 6 шт/3р
(OptiMat T125-T160, T250) 8 шт/4р



Заглушка Б - 6 шт/3р
8 шт/4р



Вывод-переходник - 6 шт/3р
(OptiMat T400-630) 8 шт/4р

Медная шайба M10 - 6 шт/3р
8 шт/4р

Медная гайка M10 - 6 шт/3р
8 шт/4р

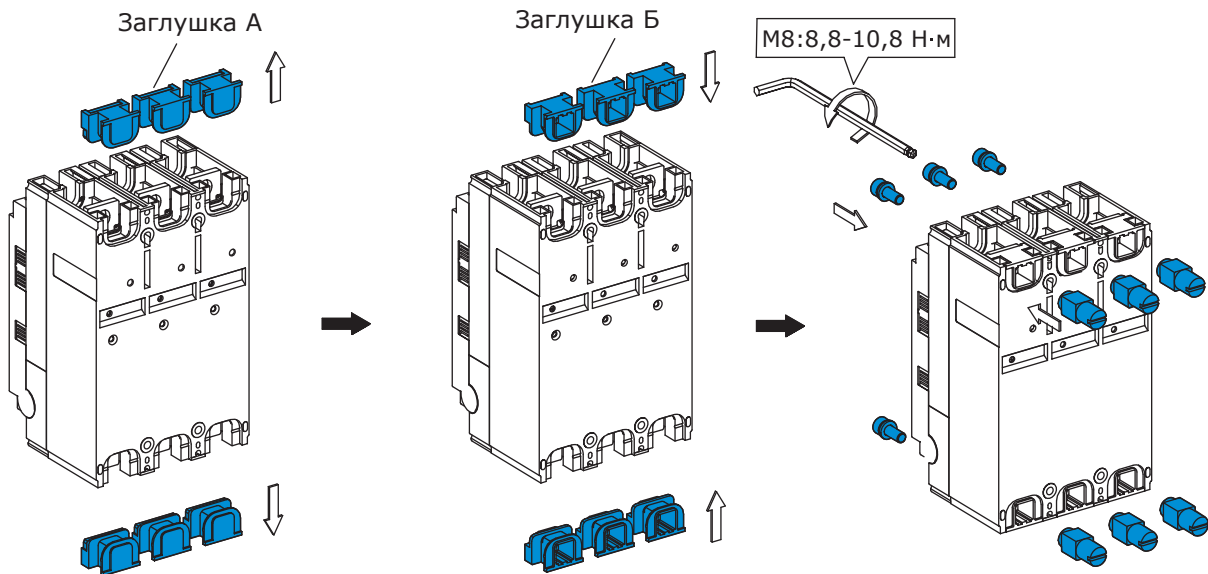
Гайка M10 - 6 шт/3р
8 шт/4р



Подготовка выключателя к установке

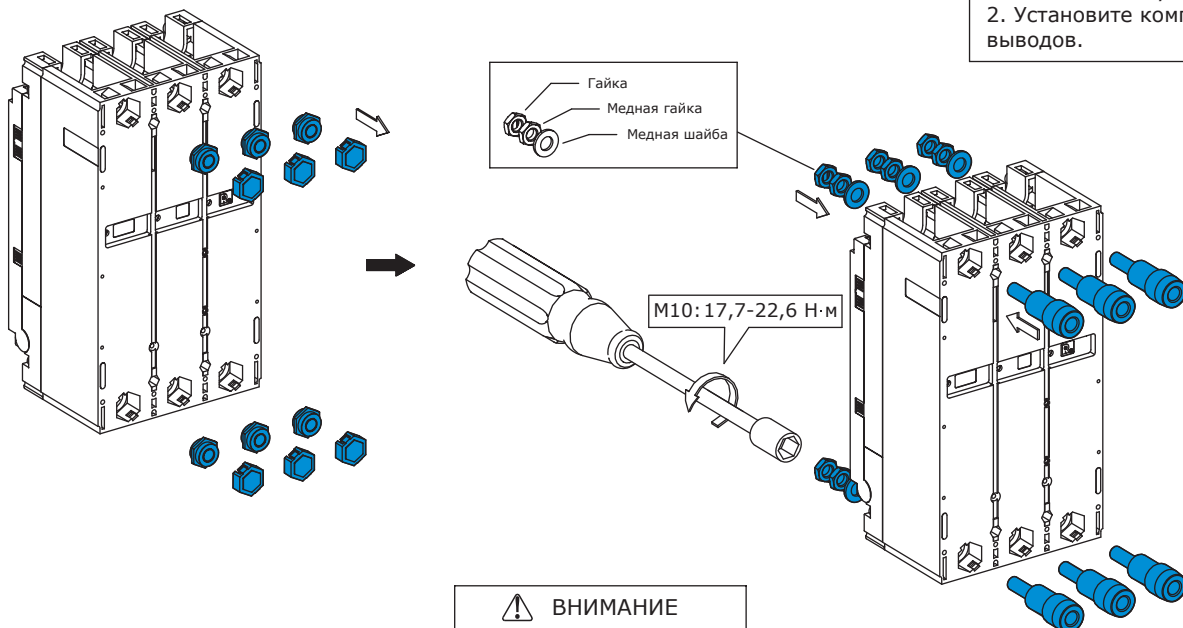
OptiMat T125 3р, OptiMat T160 3р, OptiMat T250 3р
OptiMat T125 4р, OptiMat T160 4р, OptiMat T250 4р

1. Снимите заглушку А.
2. Установите заглушку Б.
3. Установите комплект выводов.



OptiMat T400 3р, OptiMat T630 3р
OptiMat T400 4р, OptiMat T630 4р

1. Снимите заглушки.
2. Установите комплект выводов.

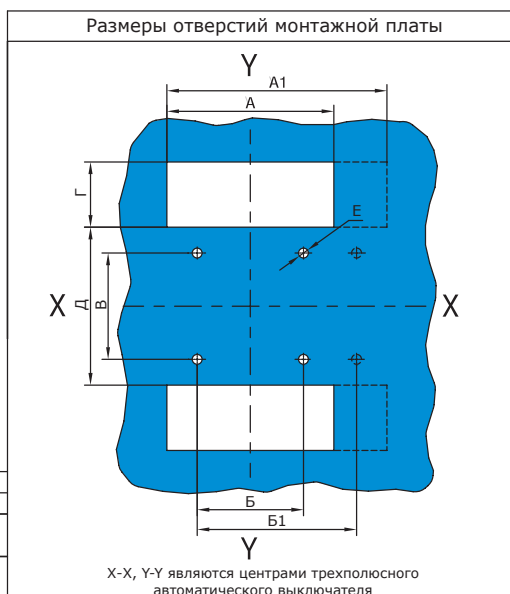
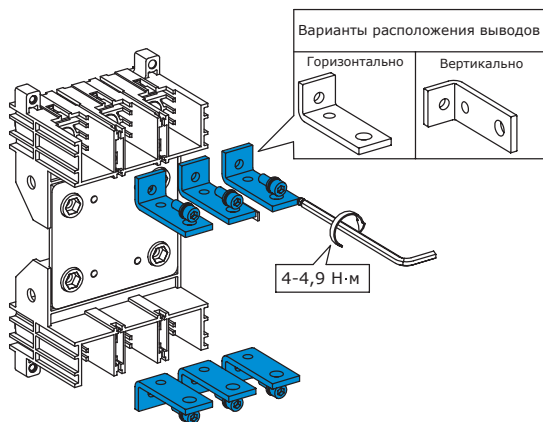


⚠ ВНИМАНИЕ

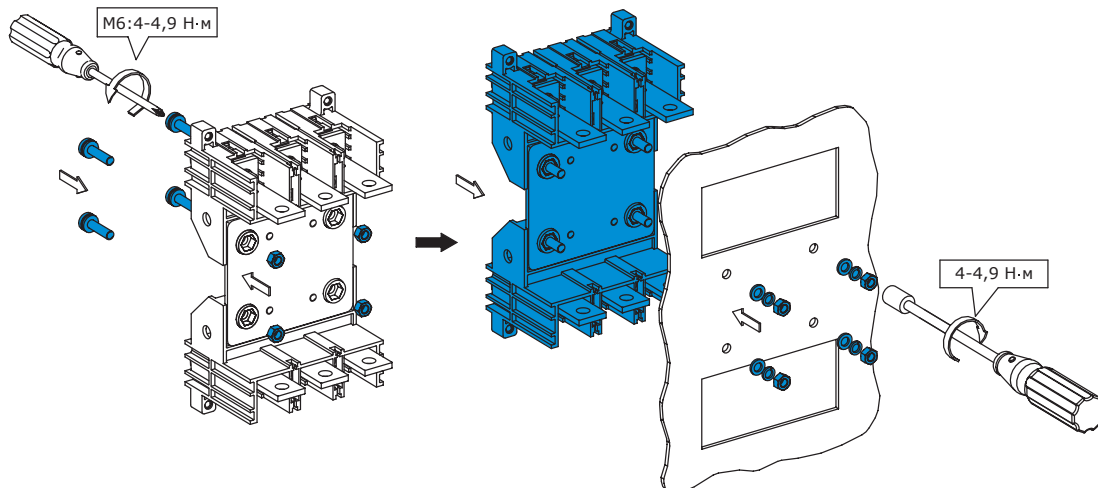
Внешняя поверхность медных гаек и медных шайб покрыта серебром. Будьте аккуратны.

1. Монтаж основания при заднем присоединении проводников втычного исполнения на панель

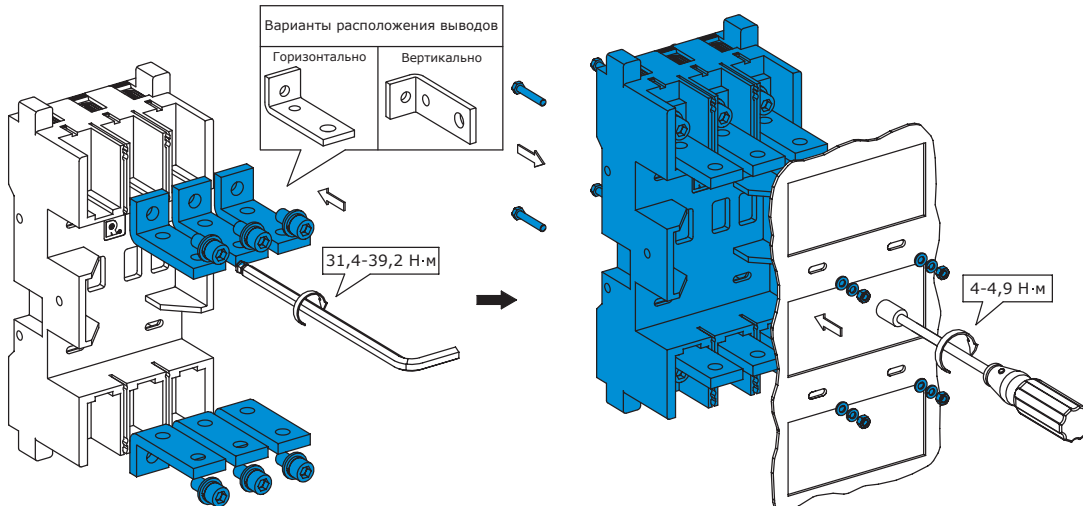
OptiMat T125-T160 3р, OptiMat T125-T160 4р,
OptiMat T250 3р, OptiMat T250 4р



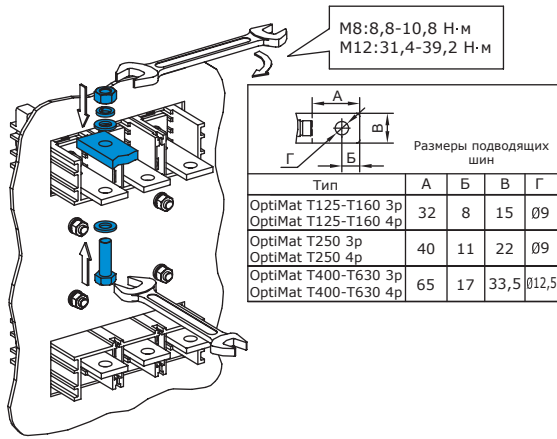
Тип	По- люс	Размеры (мм)							
		A(min)	A1(min)	Б	Б1	В	Г(min)	Д(max)	Е
OptiMat T125-T160 3р	3	93	—	60	—	56	44	98	Ø7
OptiMat T125-T160 4р	4	—	123	—	—	90	—	—	—
OptiMat T250 3р	3	108	—	70	—	54	46	108	Ø7
OptiMat T250 4р	4	—	143	—	—	105	—	—	—



OptiMat T400 3р, OptiMat T400 4р, OptiMat T630 3р, OptiMat T630 4р

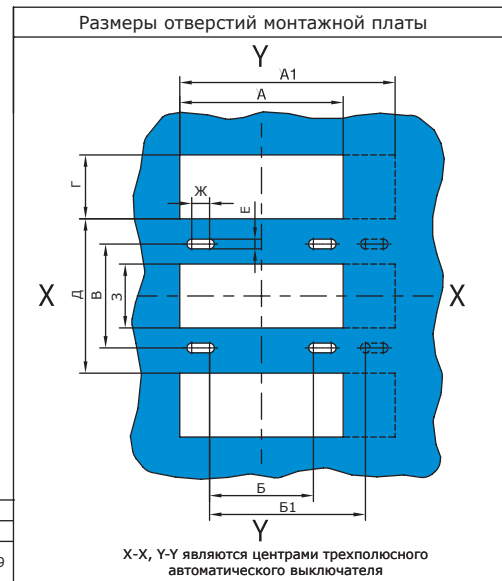


Присоединение подводящих проводников



Размеры подводящих шин

Тип	А	Б	В	Г
OptiMat T125-T160 3р	32	8	15	Ø9
OptiMat T125-T160 4р	32	8	15	Ø9
OptiMat T250 3р	40	11	22	Ø9
OptiMat T250 4р	40	11	22	Ø9
OptiMat T400-T630 3р	65	17	33,5	Ø12,5
OptiMat T400-T630 4р	65	17	33,5	Ø12,5



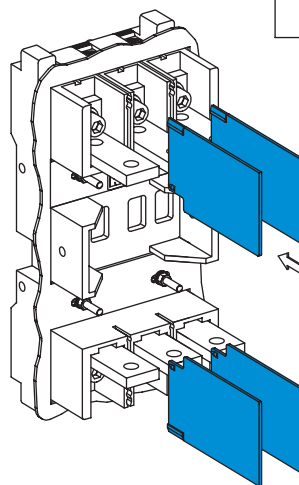
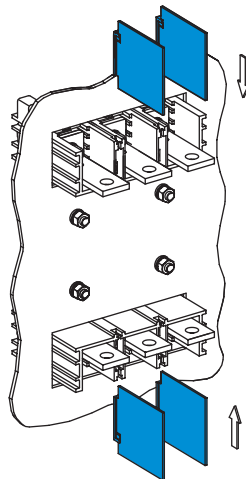
Тип	Размеры (мм)									
	A(min)	A1(min)	Б	Б1	В	Г(min)	Д(max)	Е	Ж	З
OptiMat T400-T630 3р	141	—	70	—	158	67	158	7	12	69
OptiMat T400-T630 4р	—	185	—	114	—	—	—	—	—	—

Установка межполюсных перегородок

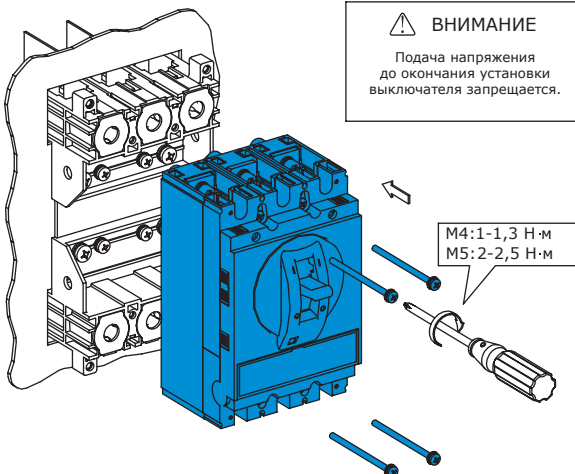
OptiMat T125 3р, OptiMat T160 3р, OptiMat T250 3р
OptiMat T125 4р, OptiMat T160 4р, OptiMat T250 4р

OptiMat T400 3р, OptiMat T630 3р
OptiMat T400 4р, OptiMat T630 4р

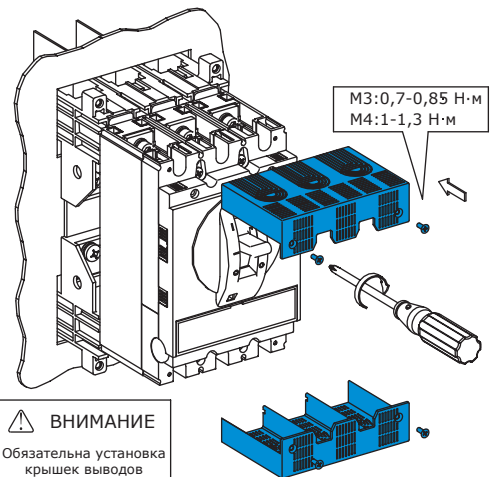
ВНИМАНИЕ
Обязательна установка межполюсных перегородок



Установка выключателя на основание втычного исполнения



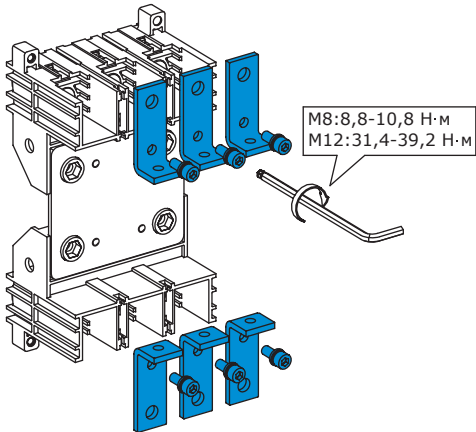
Установка крышек выводов



2. Монтаж основания при переднем присоединении проводников втычного исполнения за панелью

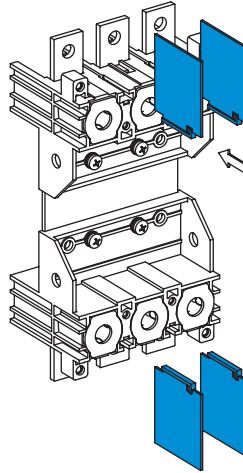
Варианты выводов

OptiMat T125 3р OptiMat T400 3р
 OptiMat T125 4р OptiMat T400 4р
 OptiMat T160 3р OptiMat T630 3р
 OptiMat T160 4р OptiMat T630 4р
 OptiMat T250 3р
 OptiMat T250 4р

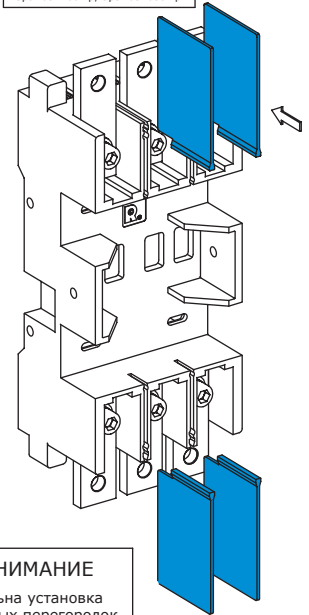


Установка межполюсных перегородок

OptiMat T125 3р, OptiMat T160 3р, OptiMat T250 3р
 OptiMat T125 4р, OptiMat T160 4р, OptiMat T250 4р

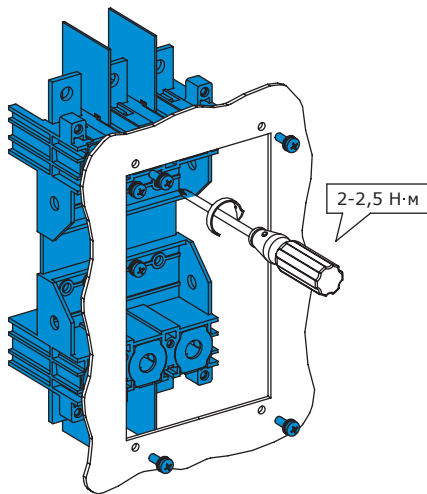


OptiMat T400 3р, OptiMat T630 3р
 OptiMat T400 4р, OptiMat T630 4р

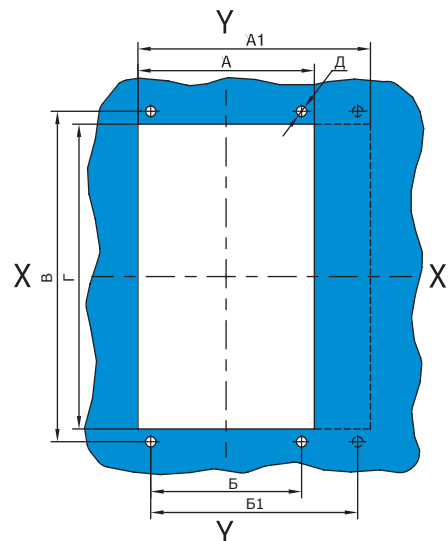


ВНИМАНИЕ
 Обязательна установка межполюсных перегородок

Установка основания втычного исполнения за панелью



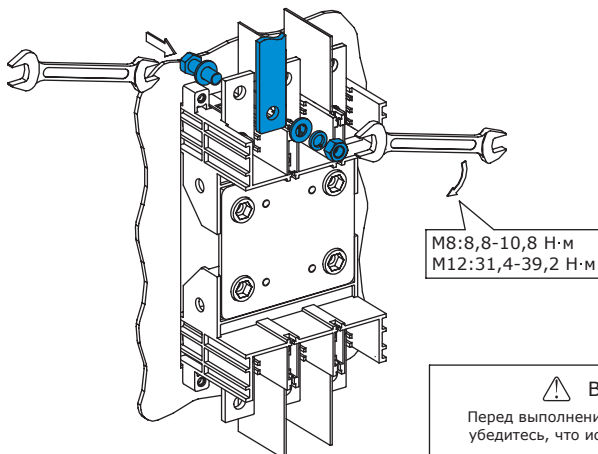
Размеры отверстий монтажной платы



X-X, Y-Y являются центрами трехполюсного автоматического выключателя

Тип	Полюс	Размеры (мм)						
		A(min)	A1(min)	Б	Б1	В	Г(min)	Д
OptiMat T125-T160 3р	3	93	—	81	—	180	165	06
OptiMat T125-T160 4р	4	—	123	—	111	—	—	—
OptiMat T250 3р	3	108	—	96	—	195	179	06
OptiMat T250 4р	4	—	143	—	131	—	—	—
OptiMat T400-T630 3р	3	141	—	121	—	310	292	06
OptiMat T400-T630 4р	4	—	185	—	165	—	—	—

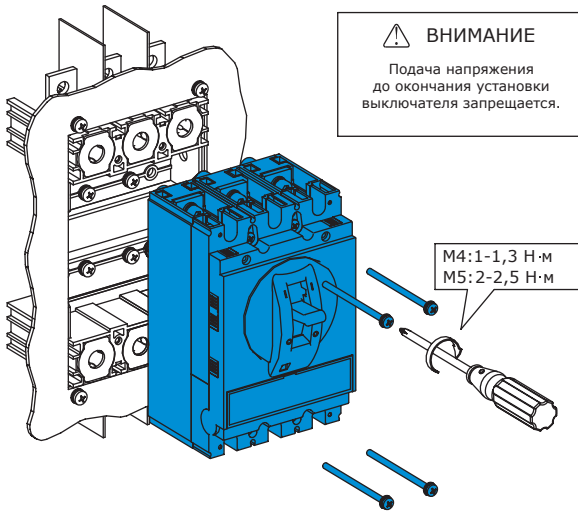
Присоединение подводящих проводников



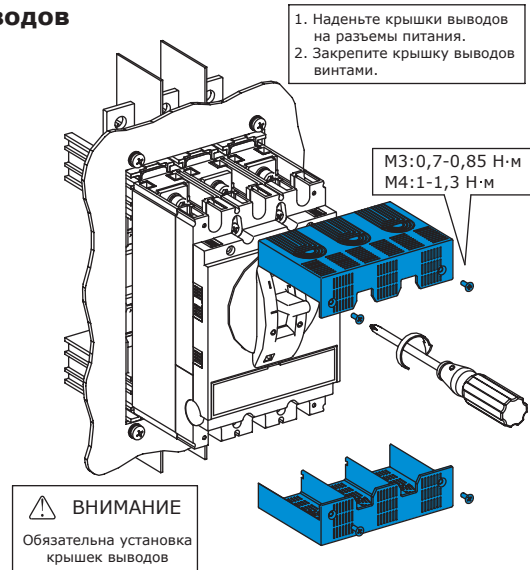
ВНИМАНИЕ

Перед выполнением операции подключения убедитесь, что источник питания отключен.

Установка выключателя на основание втычного исполнения



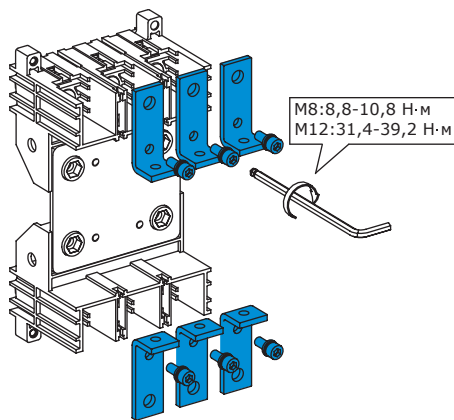
Установка крышек выводов



3. Монтаж основания при переднем присоединении проводников втычного исполнения на панель

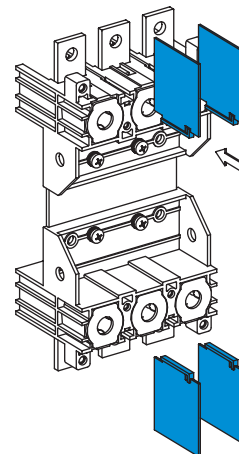
Варианты выводов

OptiMat T125 3p	OptiMat T400 3p
OptiMat T125 4p	OptiMat T400 4p
OptiMat T160 3p	OptiMat T630 3p
OptiMat T160 4p	OptiMat T630 4p
OptiMat T250 3p	
OptiMat T250 4p	

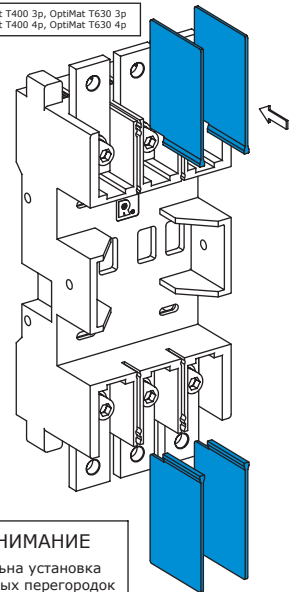


Установка межполюсных перегородок

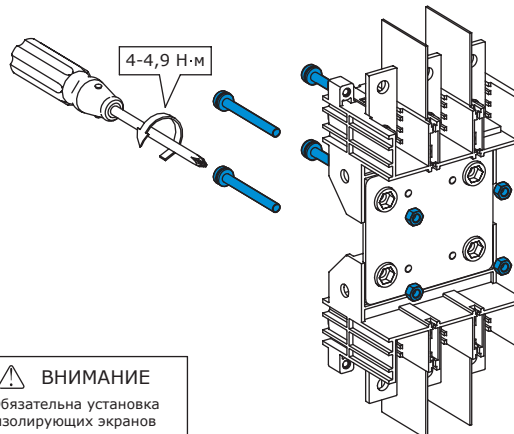
OptiMat T125 3p, OptiMat T160 3p, OptiMat T250 3p
OptiMat T125 4p, OptiMat T160 4p, OptiMat T250 4p

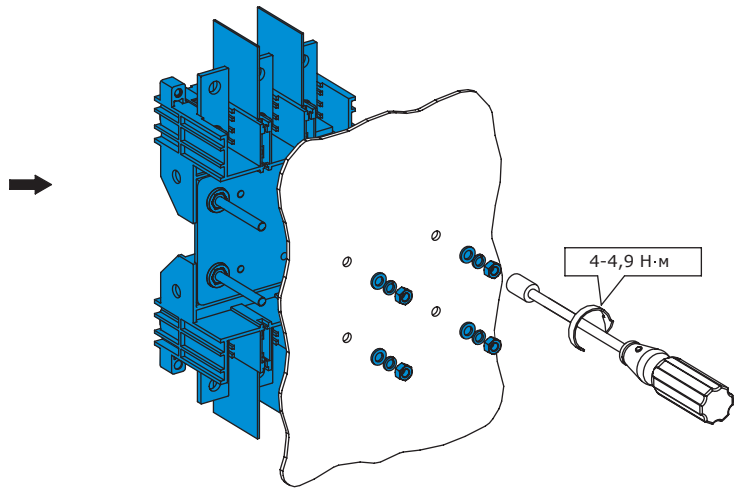


OptiMat T400 3p, OptiMat T630 3p
OptiMat T400 4p, OptiMat T630 4p

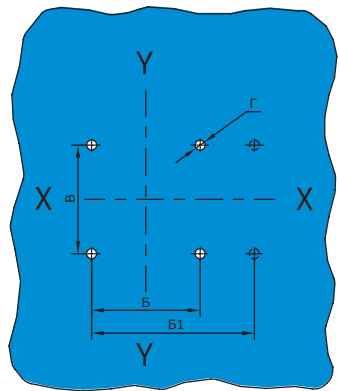


OptiMat T125 3p, OptiMat T125 4p, OptiMat T160 3p, OptiMat T160 4p, OptiMat T250 3p, OptiMat T250 4p





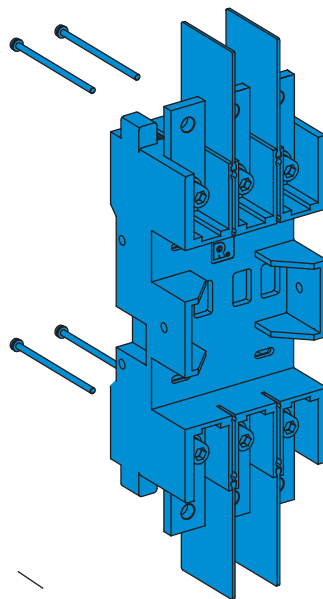
Размеры отверстий монтажной платы



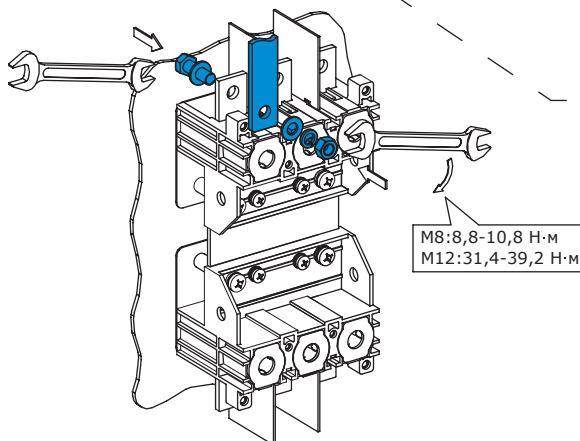
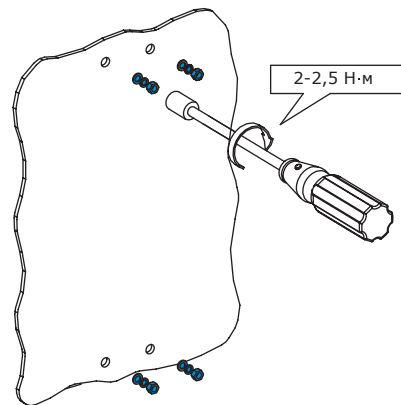
X-X, Y-Y являются центрами трехполюсного автоматического выключателя

Тип	Полюс	Размеры (мм)			
		Б	Б1	В	Г
OptiMat T125-T160 3р	3	60	—	56	07
OptiMat T125-T160 4р	4	—	90	—	—
OptiMat T250 3р	3	70	—	54	07
OptiMat T250 4р	4	—	105	—	—
OptiMat T400-T630 3р	3	44	—	267	06
OptiMat T400-T630 4р	4	—	88	—	—

OptiMat T400 3р, OptiMat T400 4р, OptiMat T630 3р, OptiMat T630 4р



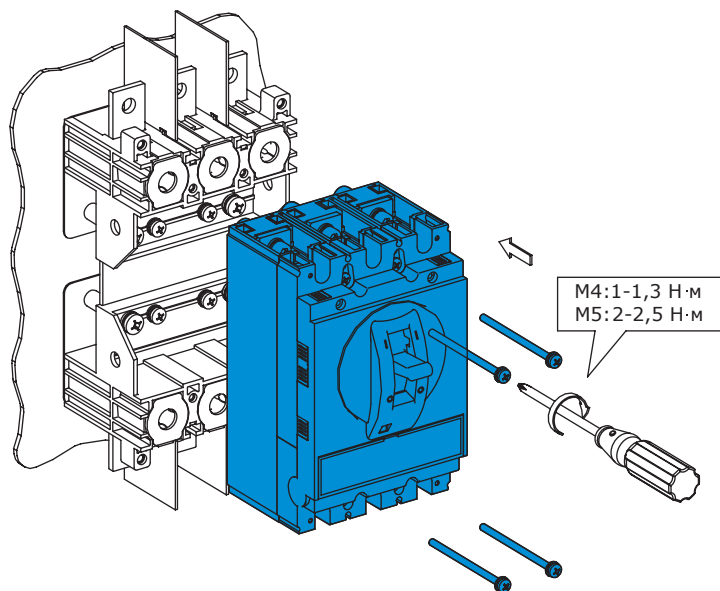
**Присоединение
подводящих
проводников**



M8: 8,8-10,8 Н·м
M12: 31,4-39,2 Н·м

⚠ ВНИМАНИЕ
Перед выполнением операции подключения убедитесь, что источник питания отключен.

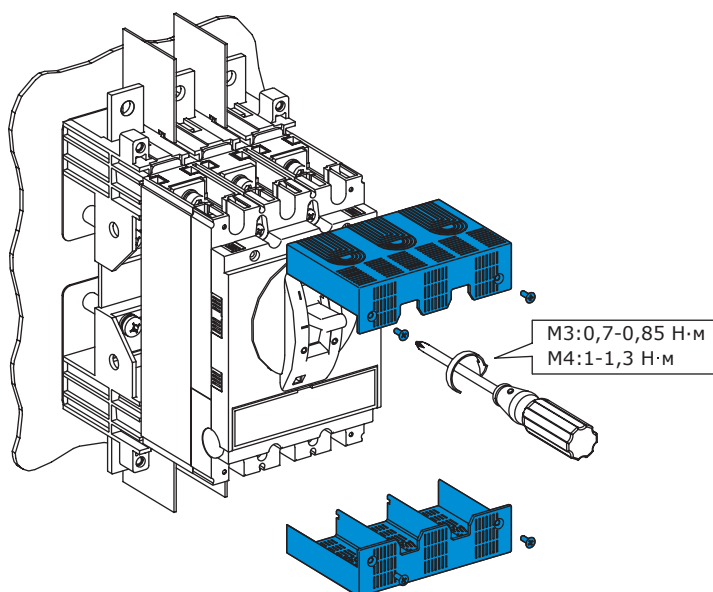
Установка выключателя на основание втычного исполнения



⚠ ВНИМАНИЕ

Подача напряжения до окончания установки выключателя запрещается.

Установка крышек выводов



1. Наденьте крышки выводов на разъемы питания.
2. Закрепите крышку выводов винтами.

⚠ ВНИМАНИЕ

Обязательна установка клеммных крышек