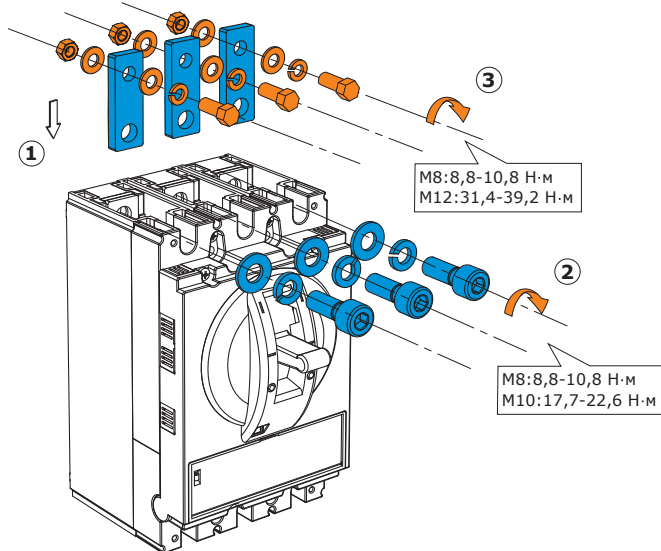


Инструкция по монтажу выводов удлиненных ЕЕТ

Комплектность

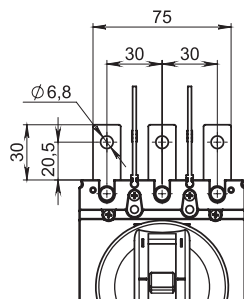
Тип	Вывод удлиненный	Болт	Шайба	Пружинная шайба	Гайка	Межполюсная перегородка
ЕЕТ Т125-Т160 3р	х6	х6 М8	х6	х6	—	х4
ЕЕТ Т125-Т160 4р	х8	х8 М8	х8	х8	—	х6
ЕЕТ Т250 3р	х6	х6 М8	х6	х6	—	х4
ЕЕТ Т250 4р	х8	х8 М8	х8	х8	—	х6
ЕЕТ Т400-Т630 3р	х6	х12 М12	х24	х12	х12	х4
ЕЕТ Т400-Т630 4р	х8	х16 М12	х32	х16	х16	х6

Монтаж выводов удлиненных

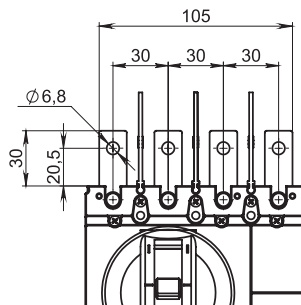


Габаритные чертежи выводов удлиненных серии OptiMat T

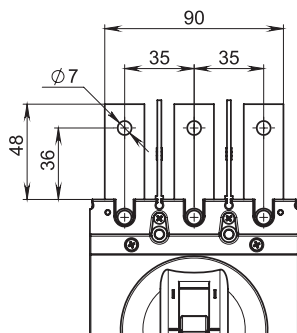
OptiMat T125-T160 3p



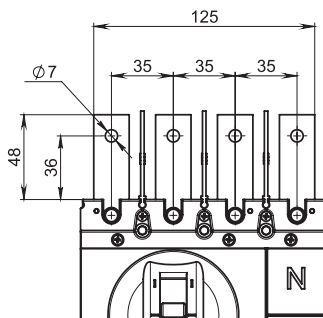
OptiMat T125-T160 4p



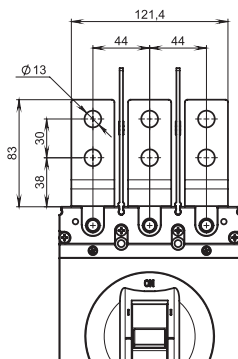
OptiMat T250 3p



OptiMat T250 4p



OptiMat T400-T630 3p



OptiMat T400-T630 4p

