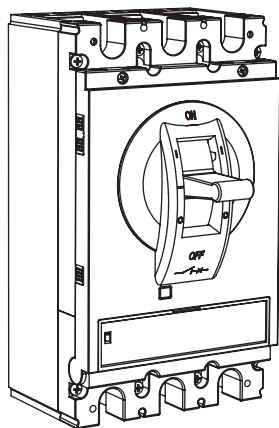
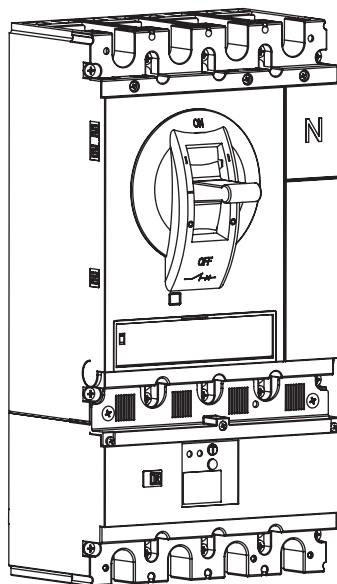


# Инструкция по монтажу выключателей OptiMat T400-630, OptiMat T400-630-RC

## Внешний вид



OptiMat T400-T630

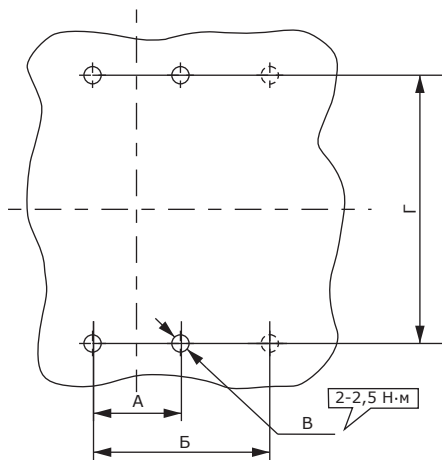


OptiMat T400-T630-RC

## Комплект монтажных частей

Наименование	Количество 3P	Количество 4P
Автоматический выключатель	1 шт	1 шт
Винт M10	6 шт	8 шт
Шайба M10	6 шт	8 шт
Пружинная шайба M10	6 шт	8 шт
Винтовое соединение M5	4 шт	4 шт
Гайка M5	4 шт	4 шт
Межполюсные перегородки	4 шт	6 шт
Разъем с клемником (расцепители: ETA-COM, ETA-M-COM, ETE, ETE-M)	1 шт	1 шт
Маркировка для привода моторного ESMO	1 шт	1 шт

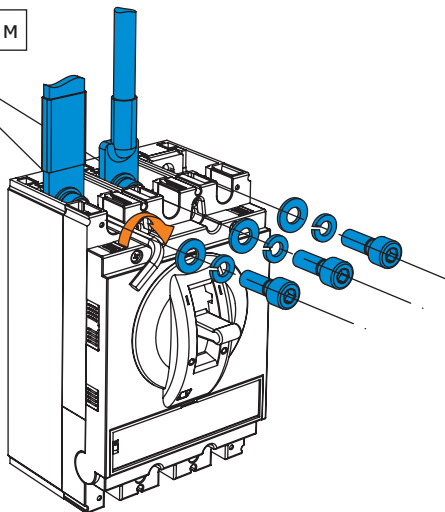
## Размеры отверстий для крепления выключателя на панель



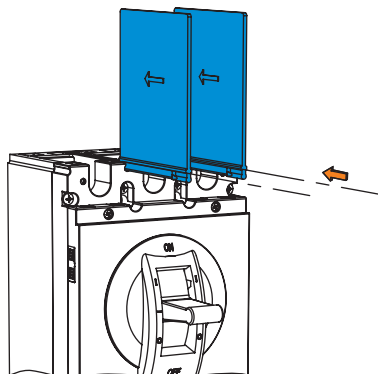
Тип	А	Б	В	Г
OptiMat Т400-Т630 3р	44	—	5-Ø5,5 или М5	200
OptiMat Т400-Т630 4р	44	88	5-Ø5,5 или М5	200
OptiMat Т400-Т630-RC	44	88	5-Ø5,5 или М5	300

## Присоединение подводящих проводников

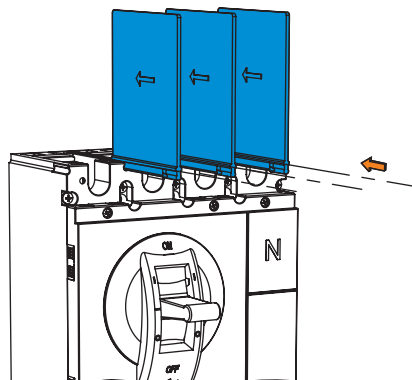
М10:17,7-22,6 Н·м



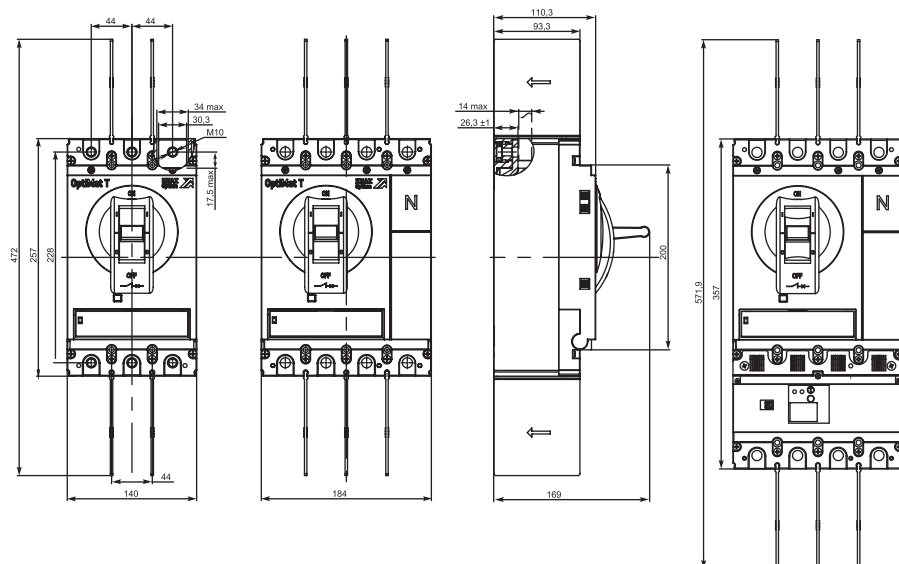
### Установка межполюсных перегородок на выключатель 3р



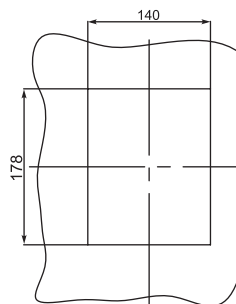
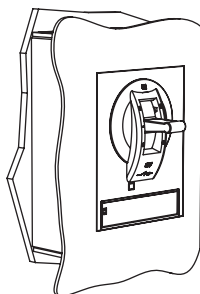
### Установка межполюсных перегородок на выключатель 4р



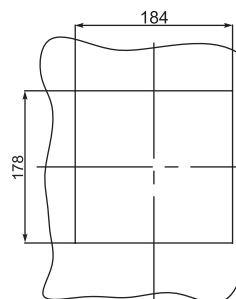
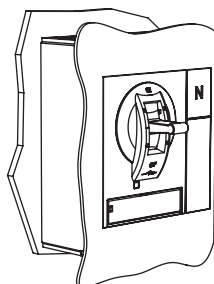
### Габаритный чертёж



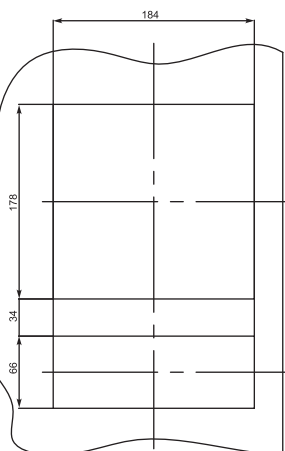
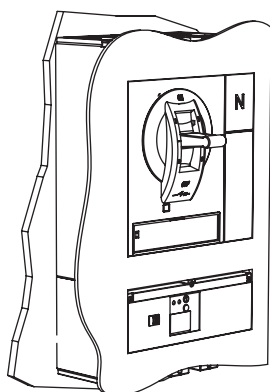
**Разметка для выреза панели  
OptiMat T400-T630 3p**



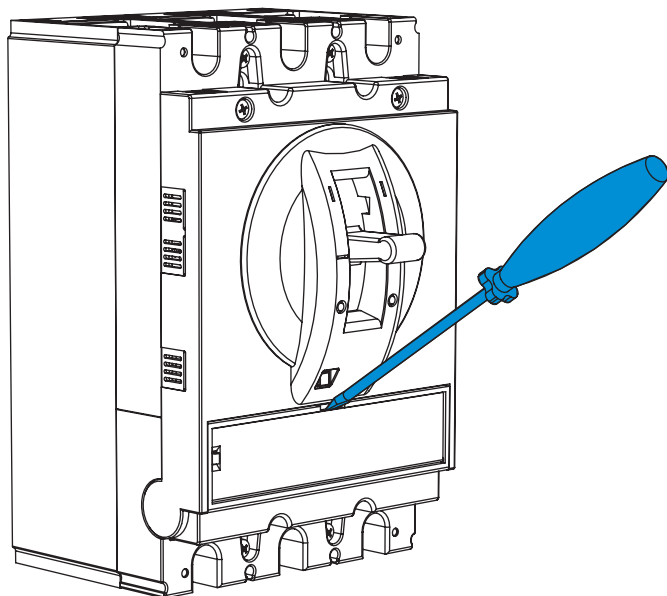
**Разметка для выреза панели  
OptiMat T400-T630 4p**



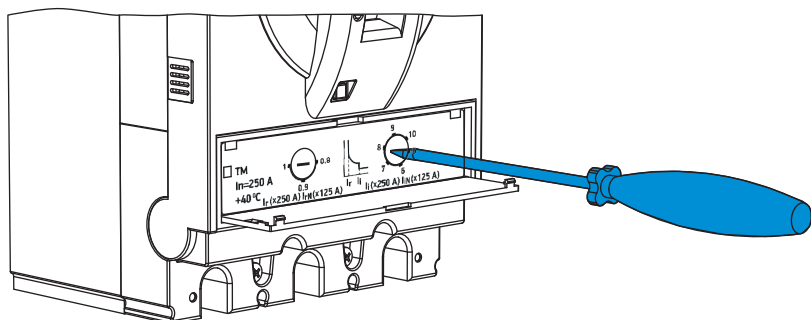
**Разметка для выреза панели  
OptiMat T400-T630-RC**



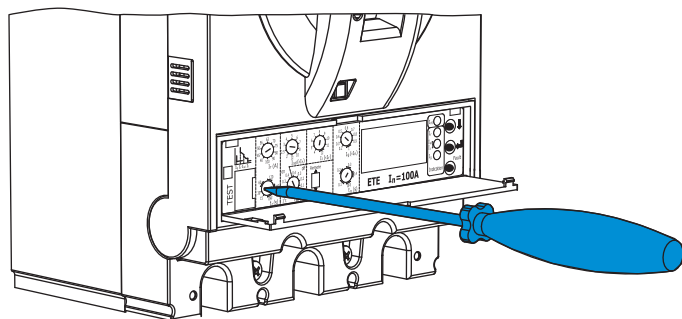
## Подготовка к регулировке уставок расцепителя защиты



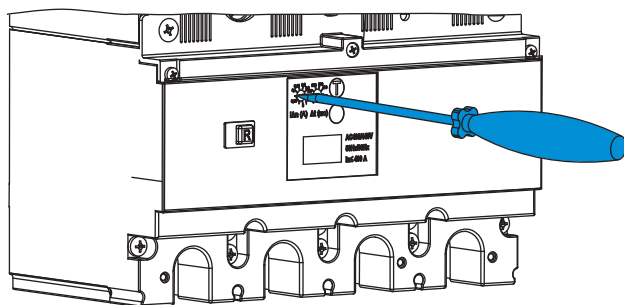
## Регулировка уставок термомангнитного расцепителя защиты



## Регулировка уставок электронного расцепителя защиты



## Регулировка уставок блока защиты от токов утечки



## QR код руководства по эксплуатации OptiMat T



TM, TM-M, M, M-M,  
версия SD, версия HV



ETN, ETN-M, ETA, ETA-M,  
ETA-COM, ETA-M-COM,  
ETE, ETE-M