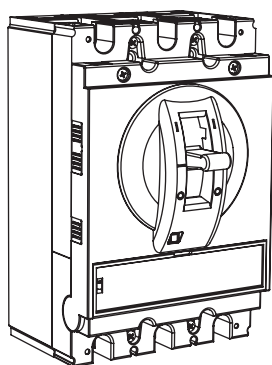
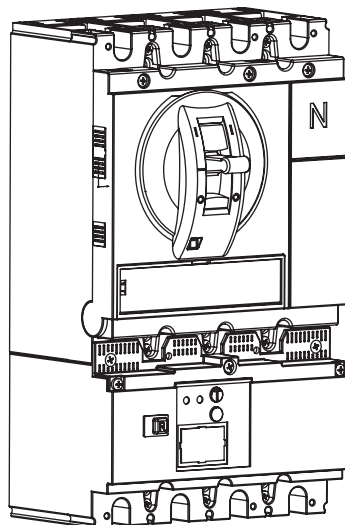


# Инструкция по монтажу выключателей OptiMat T250, OptiMat T250-RC

## Внешний вид



OptiMat T250

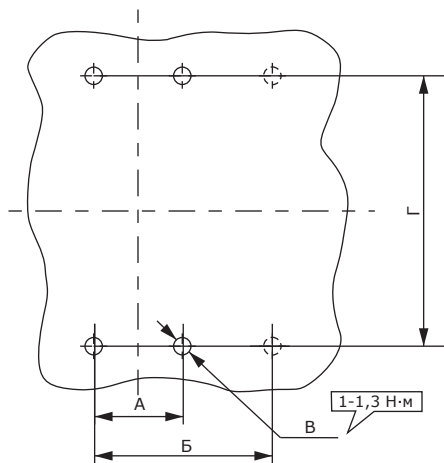


OptiMat T250-RC

## Комплект монтажных частей

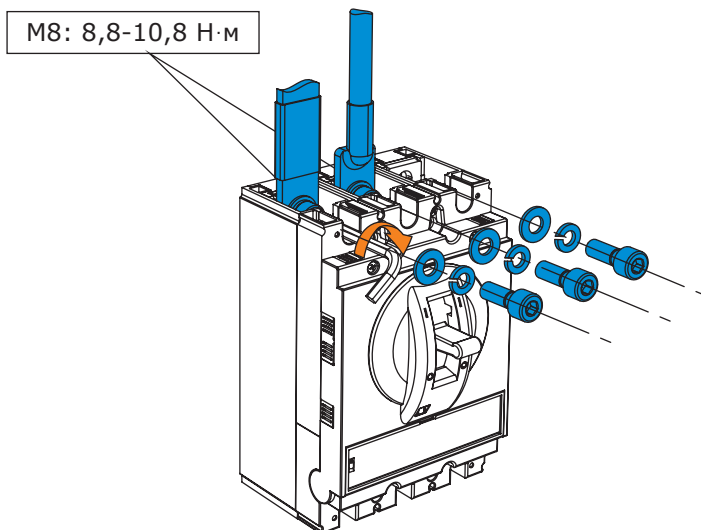
Наименование	Количество 3P	Количество 4P
Автоматический выключатель	1 шт	1 шт
Винт М8	6 шт	8 шт
Шайба М8	6 шт	8 шт
Пружинная шайба М8	6 шт	8 шт
Винтовое соединение М4	4 шт	4 шт
Гайка М4	4 шт	4 шт
Межполюсные перегородки	4 шт	6 шт
Разъем с клемником (расцепители: ETA-COM, ETA-M-COM, ETE, ETE-M)	1 шт	1 шт
Маркировка для привода моторного ESMO	1 шт	1 шт

## Размеры отверстий для крепления выключателя на панель

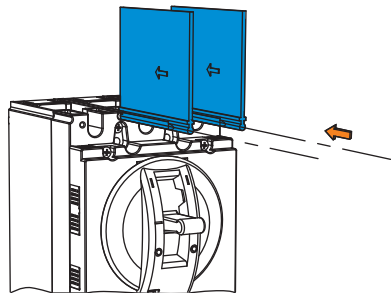


Тип	А	Б	В	Г
OptiMat T250 3р	35	—	4-Ø4,5 или М4	130
OptiMat T250 4р	35	70	4-Ø4,5 или М4	130
OptiMat T250-RC	35	70	4-Ø4,5 или М4	205

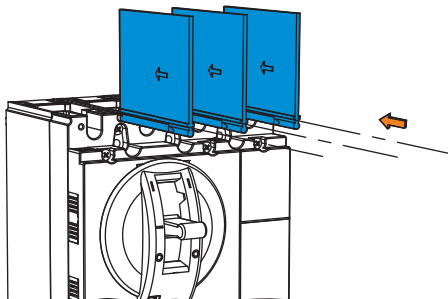
## Присоединение подводящих проводников



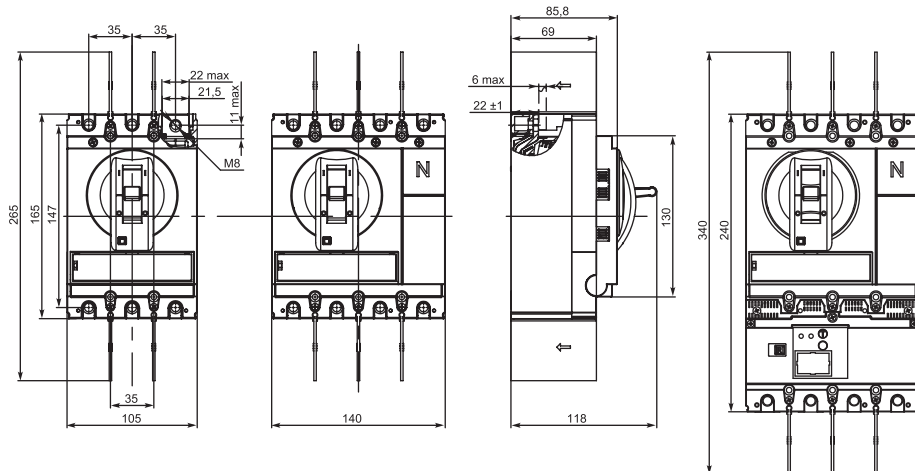
### Установка межполюсных перегородок на выключ



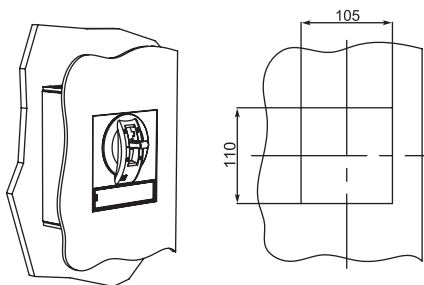
### Установка межполюсных перегородок на выключатель 4p



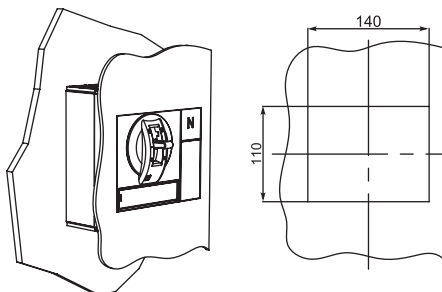
### Габаритный чертж



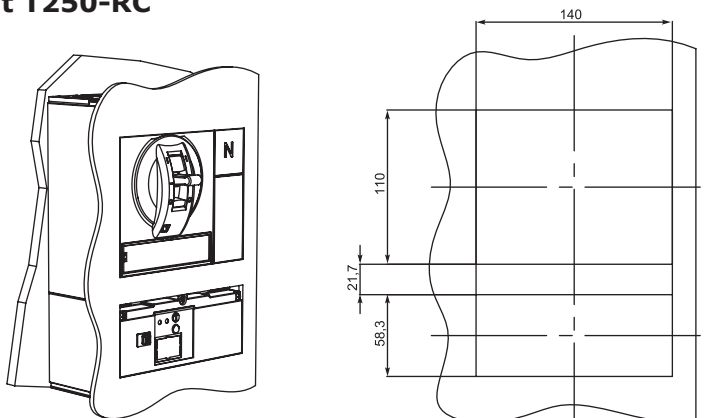
### Разметка для выреза панели OptiMat T250 3p



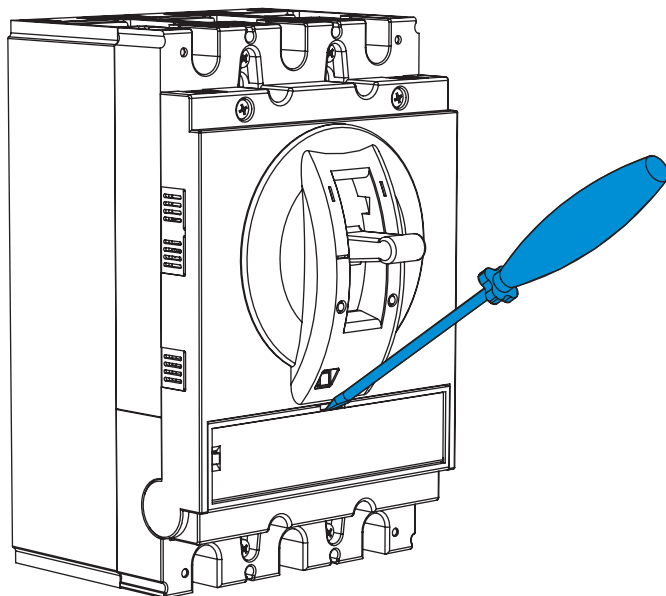
### Разметка для выреза панели OptiMat T250 4p



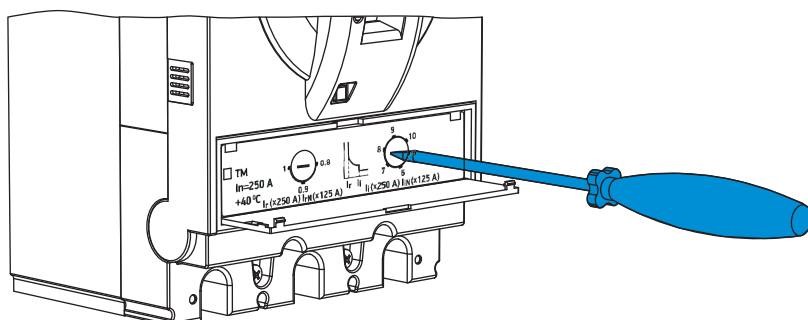
### Разметка для выреза панели OptiMat T250-RC



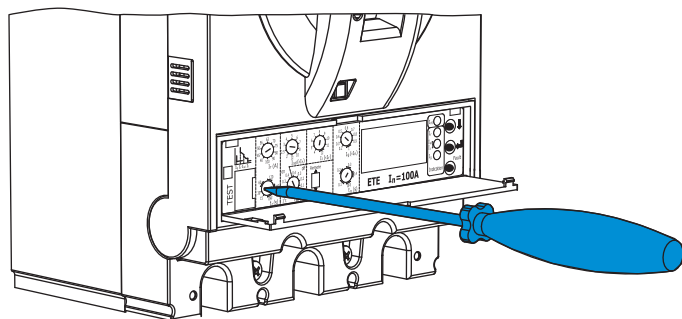
## Подготовка к регулировке уставок расцепителя защиты



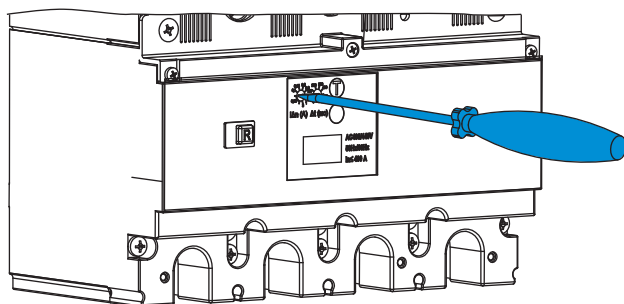
## Регулировка уставок термомангнитного расцепителя защиты



## Регулировка уставок электронного расцепителя защиты



## Регулировка уставок блока защиты от токов утечки



## QR код руководства по эксплуатации OptiMat T



TM, TM-M, M, M-M,  
версия SD, версия HV



ETN, ETN-M, ETA, ETA-M,  
ETA-COM, ETA-M-COM,  
ETE, ETE-M