

ПРЕДОХРАНИТЕЛИ ПЛАВКИЕ ВЫСОКОВОЛЬТНЫЕ СЕРИИ ПКТ-VK

TU3414-067-05758109-2012

СООТВЕТСТВУЮТ ГОСТ 2213-79 (МЭК 60282-1)



Предназначены для использования в трехфазных цепях переменного тока напряжением от 7,2 до 40,5 кВ частоты 50 и 60 Гц для защиты воздушных и кабельных линий, силовых трансформаторов, конденсаторов, электродвигателей от сверхтоков при перегрузках и коротких замыканиях. Высоковольтные токоограничивающие предохранители серии ПКТ-VK на номинальное напряжение от 7,2 до 40,5 кВ и номинальные токи до 160 А российского производства обладают высокой отключающей способностью.

Габаритные, установочные размеры, внешний вид предохранителей серии ПКТ-VK удовлетворяют международному стандарту МЭК 60282-1.

Особенности продукции под торговой маркой КЭАЗ

- Малые габариты позволяют экономить монтажное пространство.
- Быстродействие.
- Способность отключать большие токи к.з. с существенным ограничением их максимального значения.
- Корпус патрона изготовлен из высококачественного термоустойчивого фарфора, покрытого влагонепроницаемой глазурью, и обеспечивает высокие показатели отключающей способности.
- Колпаки изготовлены из электротехнической меди с гальваническим покрытием (оловянирование) и обеспечивают высокие показатели токопроводности.
- Современная технология засыпки предохранителей наполнителем (кварцевый песок строго определенной грануляции и химического состава) обеспечивает эффективное гашение электрической дуги внутри предохранителя при его срабатывании.
- Плавкий элемент выполнен из чистого серебра, что позволяет обеспечить широкий диапазон защитных характеристик: низкие значения теплоемкости, удельной теплоты плавления, удельной теплоты испарения, удельного сопротивления, высокий потенциал ионизации и высокая коррозионная стойкость.
- Держатель патрона имеет оригинальную, устойчивую к механическим воздействиям конструкцию, токоведущие части изготовлены из меди с покрытием олово-никель.
- В электрических сетях предохранители ПКТ-VK в комбинации с выключателями нагрузки способны заменять дорогостоящие силовые выключатели.

Технические характеристики предохранителей серии ПКТ-ВК

Наименование характеристики	ПКТ-ВК
Номинальный ток $I_{ном.}$, А	6; 10; 16; 20; 25; 31,5; 40; 50; 63; 80; 100; 125; 160
Номинальное напряжение $U_{ном}/U_{нр}$, кВ	6/7,2; 10/12; 20/24, 35/40,5
Номинальный ток отключения $I_{отк.}$, ном., кА	25, 50
Номинальный ток основания $I_{ном. ос.}$, А	160

Потери мощности предохранителей серии ПКТ-ВК

Номинальное напряжение $U_{ном}/U_{нр}$, кВ	Номинальный ток $I_{ном.}$, А	Потери мощности, Вт
6/7.2	6	7,6
	10	6,6
	16	11,8
	20	15,3
	25	22,1
	32	30,1
	40	36,9
	50	25,9
	63	42,8
	80	50,3
	100	66,4
	125	101
	160	135
10/12	6	15,4
	10	10,4
	16	19,4
	20	23,2
	25	33,5
	32	45,6
	40	55,9
	50	43,6
	63	64,8
	80	77,3
	100	104
	125	152
	160	200
20/24	6	28,9
	10	19,2
	16	32,6
	20	46,9
	25	60,7
	32	81,1
	40	96,4
	50	80,5
	63	125
	80	151
	100	228
	125	301
	35/40.5	6
10		26,9
16		45,6
20		65,7
25		84,9
32		113
40		134
50	112	

Рекомендации по защите трансформаторов

При выборе предохранителей нужно соблюдать следующие условия:

1. Предохранитель должен выдерживать номинальный ток трансформатора $I_{нт}$ и возможные перегрузки трансформатора 1,3-1,4 $I_{нт}$;
2. Ток включения обычно 8-12 $I_{нт}$ не должен расплавить плавкий элемент быстрее 0,1 с;

3. Ток короткого замыкания должен быть меньше максимального тока отключения и ток короткого замыкания должен быть больше минимального тока отключения предохранителя.

Исходя из этих условий и номинальной мощности трансформатора в таблице приведены рекомендуемые значения номинального тока предохранителя.

Номинальная мощность трансформатора (кВА)	6\7,2 кВ				10/12 кВ				20/24 кВ				35/40,5 кВ			
	Ном. первичный ток трансформатора (А)		Номинальный ток предохранителя		Ном. первичный ток трансформатора (А)		Номинальный ток предохранителя		Ном. первичный ток трансформатора (А)		Номинальный ток предохранителя		Ном. первичный ток трансформатора (А)		Номинальный ток предохранителя	
	6kV	12kV	IF min (A)	IF max (A)	10kV	12kV	IF min (A)	IF max (A)	20kV	24kV	IF min (A)	IF max (A)	35kV	40kV	IF min (A)	IF max (A)
50	4.8	4.1	10	16	2.9	2.4	6	10	1.5	1.2	4	6	0.83	0.77	4	6
75	7.2	6.2	16	20	4.3	3.6	10	16	2.2	1.8	4	6	1.2	1.1	4	6
100	9.8	8.2	25	32	5.8	4.8	10	16	2.9	2.4	6	10	1.7	1.5	6	10
125	12.1	10.3	32	40	7.2	6	16	20	3.6	3.0	6	10	2.1	1.8	6	10
160	15.4	13.2	40	50	9.2	7.7	20	25	4.6	3.8	10	16	2.7	2.4	6	10
200	19.2	16.4	40	50	11.5	9.6	25	32	5.8	4.8	10	16	3.2	2.4	10	16
250	24.1	20.8	50	63	14.4	12	32	40	7.2	6.0	16	20	4.1	3.6	10	16
315	30.3	26	50	63	18.2	15.2	40	50	9.1	7.6	20	25	5.2	4.6	16	20
400	38.5	33	63	80	23	19.2	50	63	11.5	9.6	25	32	6.6	5.8	20	25
500	48.1	41.2	80	100	28.8	24	50	63	14.4	12	32	40	8.2	7.2	20	25
630	60.6	51.9	100	125	36.4	30.3	63	80	18.1	15.2	40	50	10.4	9.0	25	32
800	76.9	66	100	125	46.2	38.5	80	100	23.1	19.2	50	63	13.2	11.5	40	50
1000	96.2	82.5	125	160	57.7	48.1	100	125	28.8	24.1	50	63	16.5	14.4	50	63

Структура условного обозначения

Предохранитель ПКТ- $X_1 X_2 X_3$ -VK- $X_4 X_5 / X_6 X_7$ - $X_8 X_9 X_{10}$ - $X_{11} X_{12}$ - $X_{13} X_{14}$ -КЭАЗ

Предохранитель	– Группа изделий
ПКТ	– Серия
X_1	– Конструктивное исполнение: 1 – однополюсный; 3 – трехполюсный
X_2	– Наличие ударного устройства: 0 – отсутствие С – ударное устройство с силой ударной иглы 50 Н D – ударное устройство с силой ударной иглы 80 Н E – ударное устройство с силой ударной иглы 120 Н
X_3	– Код, обозначающий материал опорных изоляторов или наличие основания: Ф – фарфоровый; П – полимерный; X – без основания
VK	– Типоисполнение патрона согласно МЭК
$X_4 X_5 / X_6 X_7$	– Номинальное напряжение, соответствующее наибольшему рабочему напряжению предохранителя 6/7,2; 10/12; 20/24; 35/40,5
$X_8 X_9 X_{10}$	– Номинальный ток предохранителя, А: 4; 6; 10; 16; 20; 25; 31,5; 40; 50; 63; 80; 100; 125; 160
$X_{11} X_{12}$	– Номинальный ток отключения, кА: 25 или 50
$X_{13} X_{14}$	– Климатическое исполнение и категория размещения: У1 или У3
КЭАЗ	– Торговая марка

Пример записи условного обозначения высоковольтного предохранителя серии ПКТ-VK, конструктивное исполнение – 10Ф на номинальное напряжение 10/12 кВ, номинальный ток 63 А, номинальный ток отключения 50 кА, климатического исполнения У1:

Предохранитель ПКТ-10Ф-VK-10/12-63-50-У1-КЭАЗ

Время-токовые характеристики высоковольтных предохранителей серии ПКТ-ВК

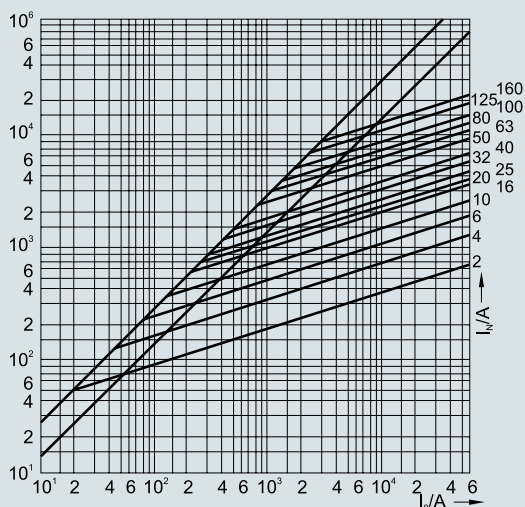


График тока отсечки для высоковольтных предохранителей серии ПКТ-ВК

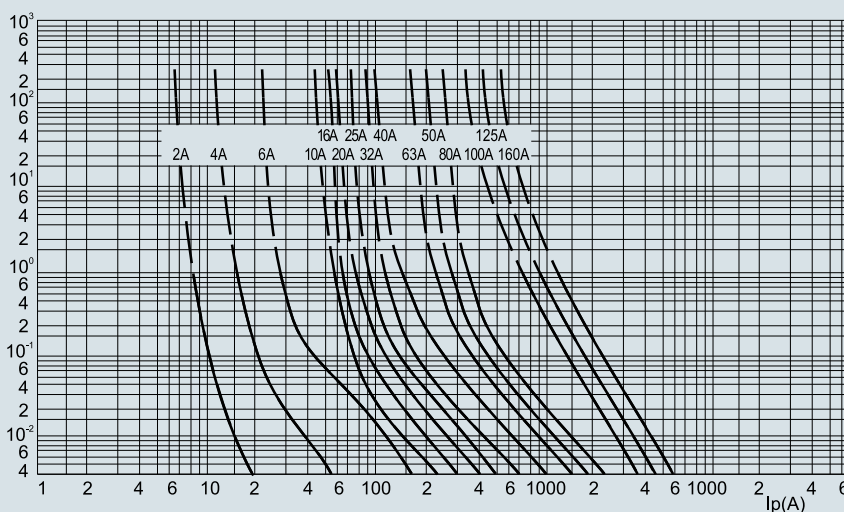
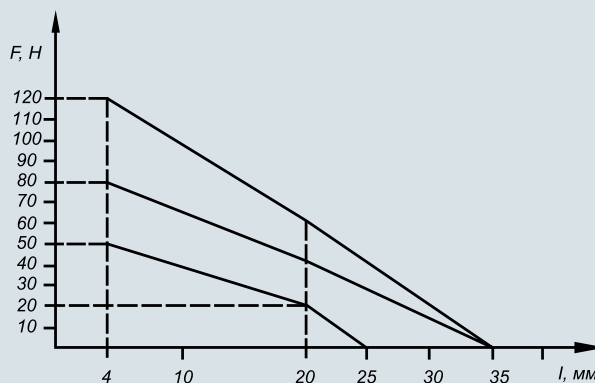
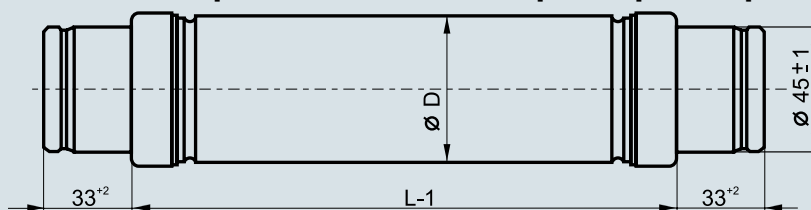


График работы ударного устройства высоковольтных предохранителей серии ПКТ-ВК для трех различных сил ударной иглы



Патрон предохранителя плавкого высоковольтного серии ПКТ-ВК Габаритные, установочные и присоединительные размеры патрона

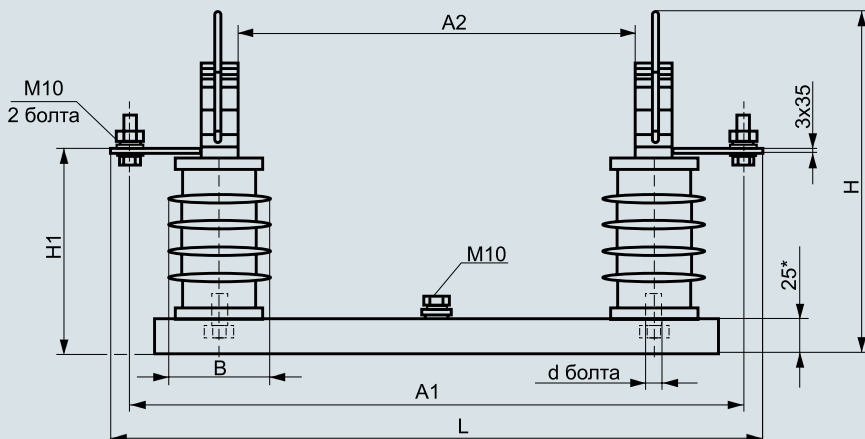


Тип патрона	Уном-/Унр. кВ	I _{ном.} А	I _{о.ном.п.} А	L, мм	D, мм	Масса, кг патрона	
ПКТ-ВК	6/7,2	4, 6, 10, 16, 20, 25, 31.5, 40, 50, 63, 80	50	192	53	1,2	
		100, 125, 160			62	1,5	
		200			82	2,0	
	10/12	6, 10, 16, 20, 25, 31.5, 40, 50, 63, 80	50	292	53	1,7	
		100, 125, 160			82	2,25	
		200			82	3,12	
	20/24	6, 10, 16, 20, 25, 31.5, 40, 50, 63	50	442	53	2,4	
		80, 100			62	3,3	
		160			82	4,63	
		6, 10, 16, 20, 25, 31.5, 40, 50, 63	25	537	53	2,9	
					5, 63	62	4,5
					80	82	6,12

Пример записи условного обозначения патрона высоковольтного предохранителя серии ПКТ-ВК, конструктивное исполнение - ХСХ на номинальное напряжение 10/12 кВ, номинальный ток 80 А, номинальный ток отключения 50 А, климатического исполнения У1:

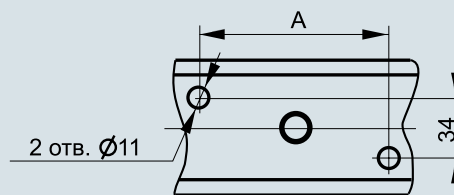
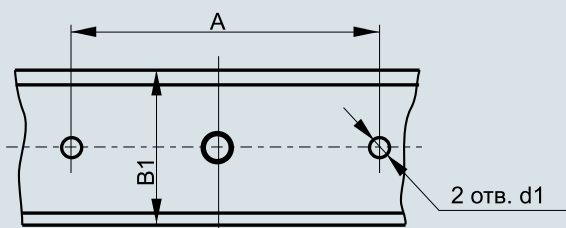
Патрон ПКТ ХСХ-ВК-10/12 - 80 - 50 У1 - КЭАЗ

Основание предохранителя плавкого высоковольтного серии ПКТ-ВК Габаритные, установочные и присоединительные размеры основания



Обозначение	Рис.	Размеры, мм											
		A	A1	A2	L	H	H1	B	B1	d	d1	Масса, кг	
ПКТ-П-УК-6/7,2У1	1	70	379	198	409	353	243	80	75	M10	12,5	2,9	
ПКТ-Ф-УК-6/7,2У1		70	379		409	355	243	125	100	M10		8,0	
ПКТ-Ф-УК-6/7,2У3	2	110	352	198	38	233	123	85	75	M12	12,5	3,7	
ПКТ-П-УК-6/7,2У3		110	344		374	270	153	76	75	M12		3,6	
ПКТ-П-УК-10/12У1	1	180	479	298	509	355	243	88	100	M10	12,5	5,1	
ПКТ-Ф-УК-10/12У1		165	479		509	355	243	125	100	M10		8,3	
ПКТ-П-УК-10/12У3		180	444		474	263	153	75	90	M12		13	4,0
ПКТ-Ф-УК-10/12У3		180	452		482	258	148	100	90	M12		13	6,0
ПКТ-Ф-УК-20/24У3	1	260	629	448	659	350	238	125	110	M16	13	13,7	
ПКТ-П-УК-20/24У3		260	629		659	350	238	85	110	M20		13	5,2
ПКТ-П-УК-20/24У1	1	300	602	543	632	505	395	90	100	M10	12,5	6,6	
ПКТ-П-УК-35/40,5У3		360	724		754	488	378	110	110	M24		13	14,4
ПКТ-Ф-ВК-		360	689		719	510	400	110	110	M16		13	21,1
ПКТ-П-УК-35/40,5У1		400	689		719	595	485	90	110	M12		18	10,0
ПКТ-Ф-ВК-35/40,5У1	330	689	719	620	510	127	180	M12	18	26,1			

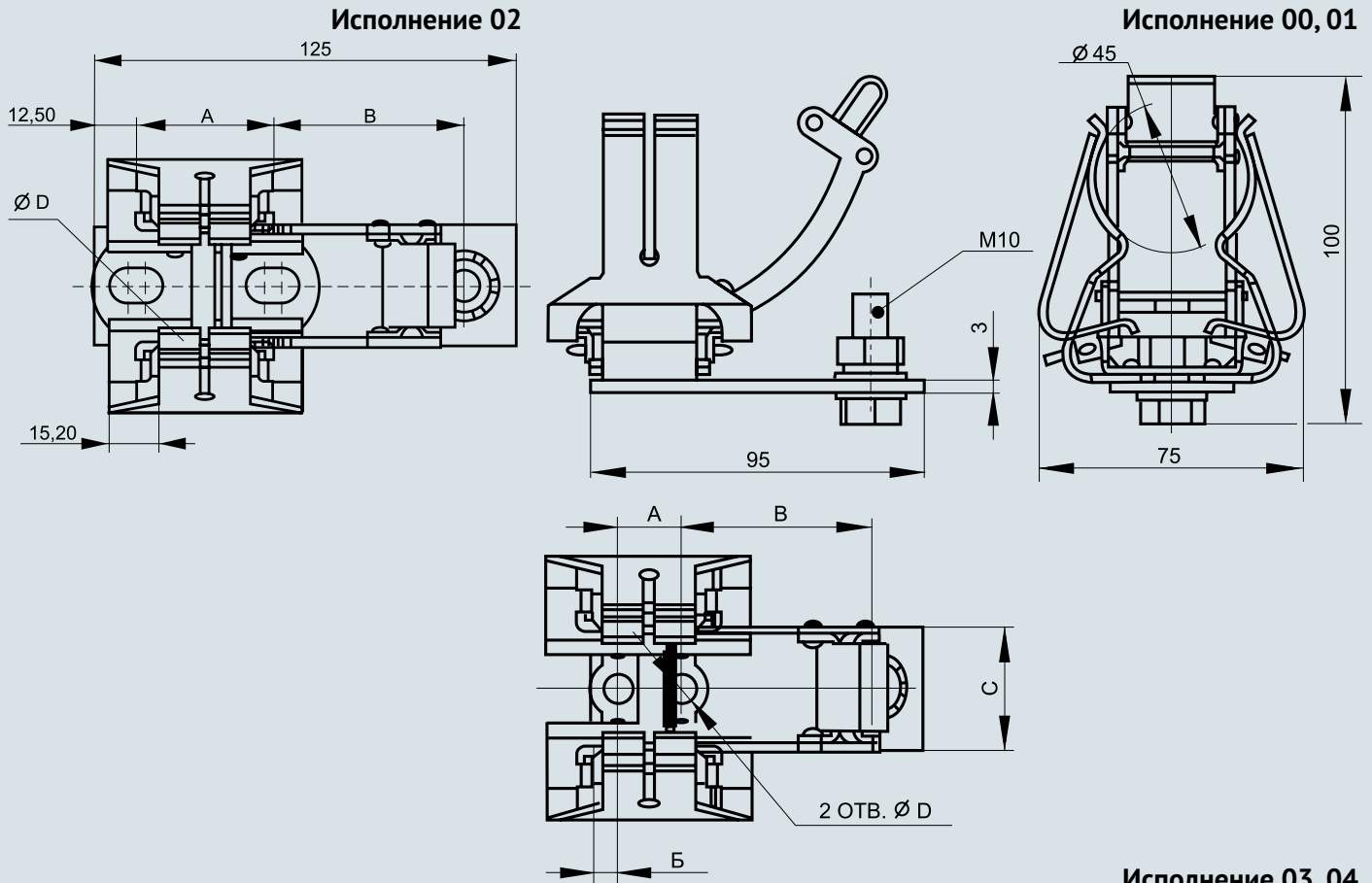
Размеры на установку панели основания предохранителя



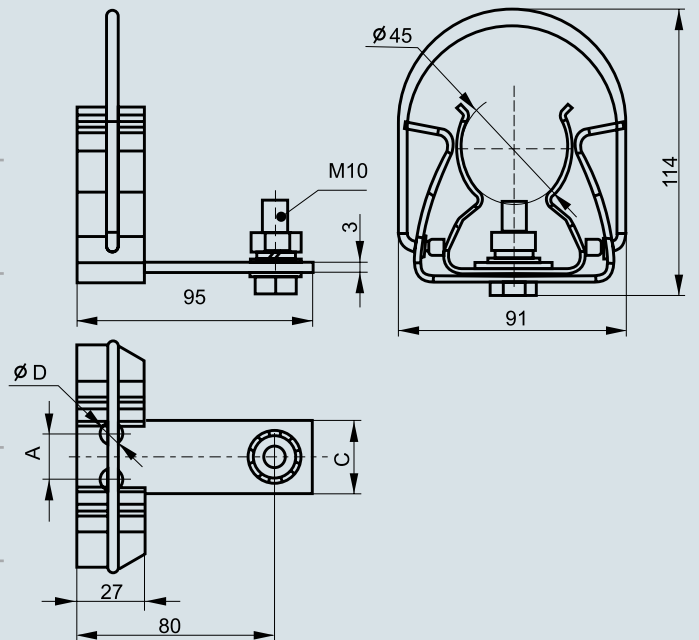
Пример записи условного обозначения основания высоковольтного предохранителя серии ПКТ-ВК, на номинальное напряжение 10/12 кВ, климатического исполнения У1:

Основание предохранителя ПКТ Ф-ВК-10/12-У1-КЭАЗ

Держатель предохранителя плавкого высоковольтного серии ПКТ-VK Габаритные, установочные и присоединительные размеры держателя



Типо-исполнение держателя патрона	Рис	Типоисполнение основания предохранителя	Уном./Ун.р	I ном. д. А	Размеры держателя патрона				Ø D, мм	Масса не более, кг
					А, мм	Б, мм	В, мм	С, мм		
00	1	ПКТ-Ф-VK УЗ	6/7,2;10/12	160	46	-	56,5	35	10,4	0,433
		ПКТ-П-VK УЗ	10/12							
		ПКТ-Ф-VK У1	20/24							
01	1	ПКТ-П-VK УЗ	6/7,2	23	9	48	35	10,4	0,425	
		ПКТ-Ф-VK УЗ	20/24; 35/40,5							
		ПКТ-Ф-VK У1	35/40,5							
02	2	ПКТ-Ф-VK У1	6/7,2;10/12	160	46	-	56,5	35	10,4	0,433
		ПКТ-П-VK У1								
		ПКТ-П-VK УЗ								
03	3	ПКТ-Ф-VK УЗ	6/7,2;10/12	18	-	30	30	8,4	0,366	
		ПКТ-Ф-VK УЗ	6/7,2;10/12							
		ПКТ-Ф-VK УЗ	6/7,2;10/12							
04	3	ПКТ-Ф-VK УЗ	10/12	23	-	35	35	10,4	0,374	
		ПКТ-Ф-VK УЗ	6/7,2;20/24; 35/40,5							
		ПКТ-Ф-VK УЗ	20/24; 35/40,5							
		ПКТ-Ф-VK У	35/40,5							



Пример записи условного обозначения держателя патрона высоковольтного предохранителя серии ПКТ-VK, конструктивного исполнения 01:
Держатель патрона ПКТ-VK-И01-УЗ-КЭАЗ