

Рисунок В.1.1 – Габаритные, установочные и присоединительные размеры корпусов ЩРВ-СТД-45-690x350x115-IP41-УХЛ3 (код 367462) и ЩРВ-СТД-60-870x350x115-IP41-УХЛ3 (код 367463)

Дверь не показана

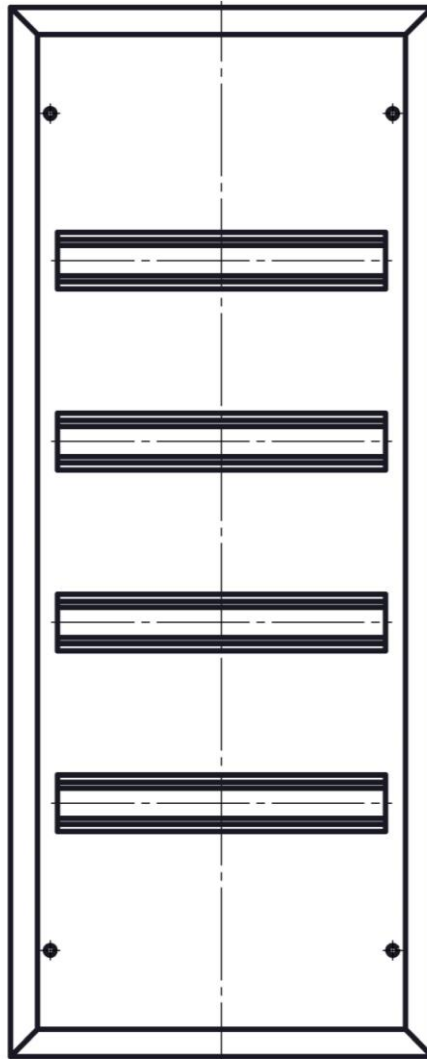


Рисунок В.1.2 – Вид спереди корпусов ЩРВ-СТД-45-690x350x115-IP41-УХЛ3 (код 367462) и ЩРВ-СТД-60-870x350x115-IP41-УХЛ3 (код 367463)

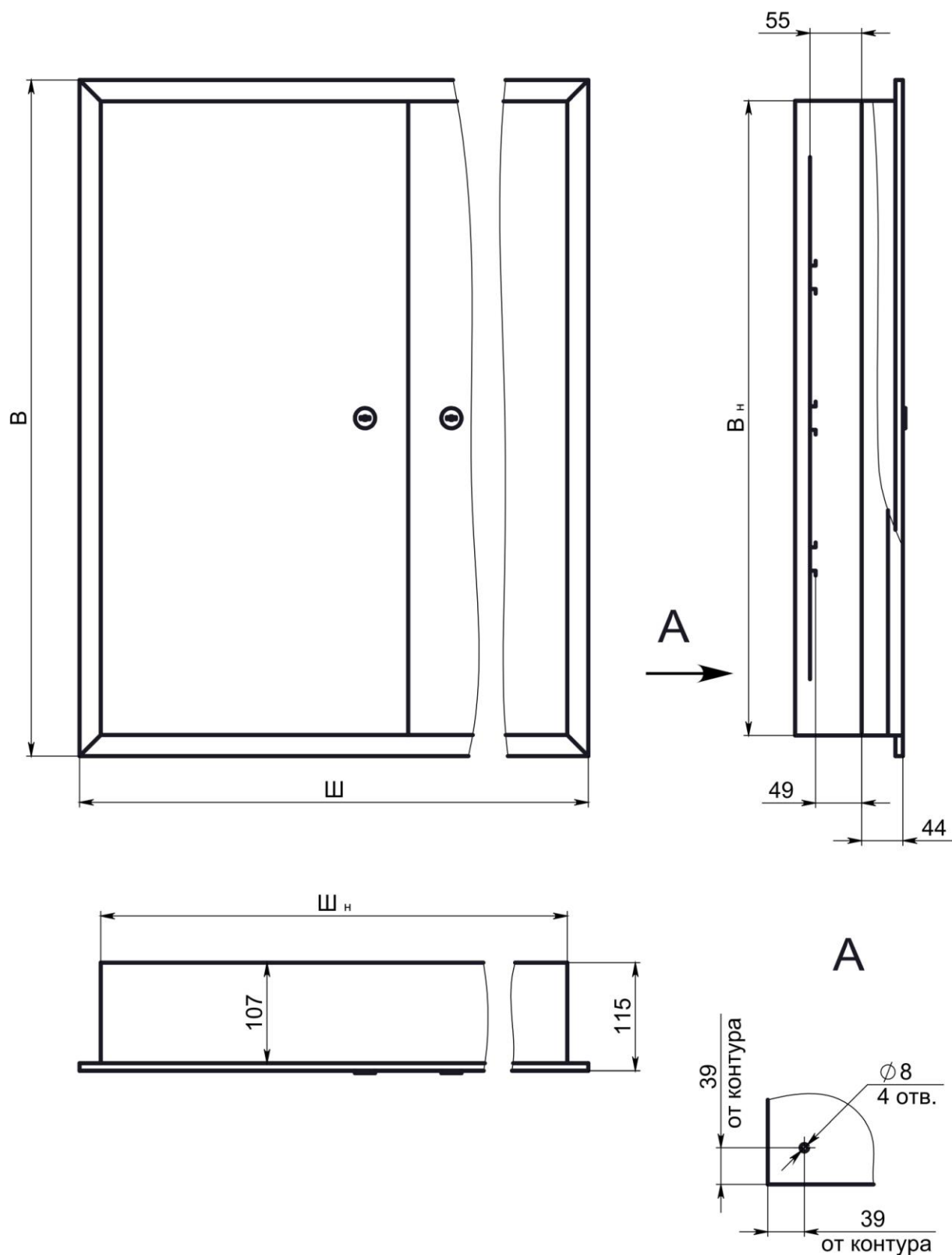


Рисунок В.2.1 – Габаритные, установочные и присоединительные размеры корпуса ЩРВ-СТД-90-0-690x700x115-IP41-УХЛЗ (код 367464)

Двери не показаны

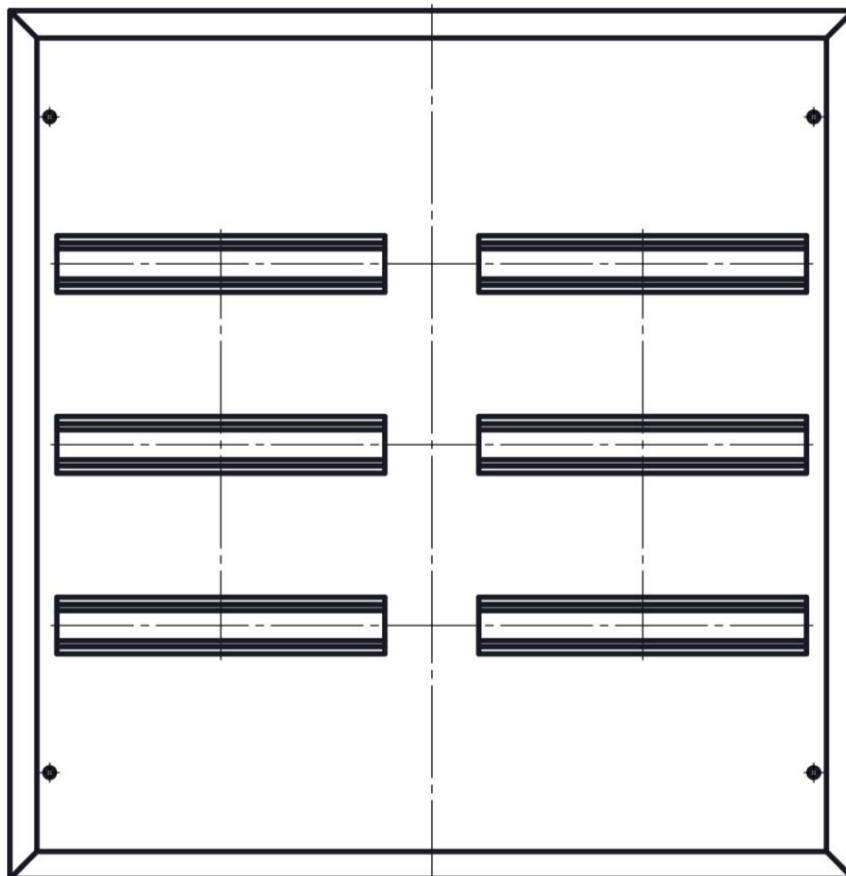


Рисунок В.2.2 – Вид спереди корпуса ЩРВ-СТД-90-0-690х700х115-IP41-УХЛ3
(код 367464)

Т а б л и ц а **В.1** – Габаритные, установочные и присоединительные размеры корпусов ЩРВ-СТД высотой свыше 690 мм включительно

Код	Наименование	Размеры, мм				Рисунок
		В	Ш	В _н	Ш _н	
367462	ЩРВ-СТД-45-690х350х115-IP41-УХЛ3	690	350	646	305	В.1.1; В.1.2
367463	ЩРВ-СТД-60-870х350х115-IP41-УХЛ3	870	350	826	305	
367464	ЩРВ-СТД-90-0-690х700х115-IP41-УХЛ3	690	700	646	655	В.2.1; В.2.2

Т а б л и ц а **В.2** – Наименования и обозначения фальшпанелей корпусов ЩРВ-СТД высотой свыше 690 мм включительно

Наименование фальшпанели	Обозначение фальшпанели	Применение	Код корпуса
Фальшпанель корпуса ЩРВ-СТД-45-690х350х115-IP41-УХЛ3	ФП 367462	ЩРВ-СТД-45-690х350х115-IP41-УХЛ3	367462
Фальшпанель корпуса ЩРВ-СТД-60-870х350х115-IP41-УХЛ3	ФП 367463	ЩРВ-СТД-60-870х350х115-IP41-УХЛ3	367463
Фальшпанель корпуса ЩРВ-СТД-90-0-690х700х115-IP41-УХЛ3	ФП 367464	ЩРВ-СТД-90-0-690х700х115-IP41-УХЛ3	367464

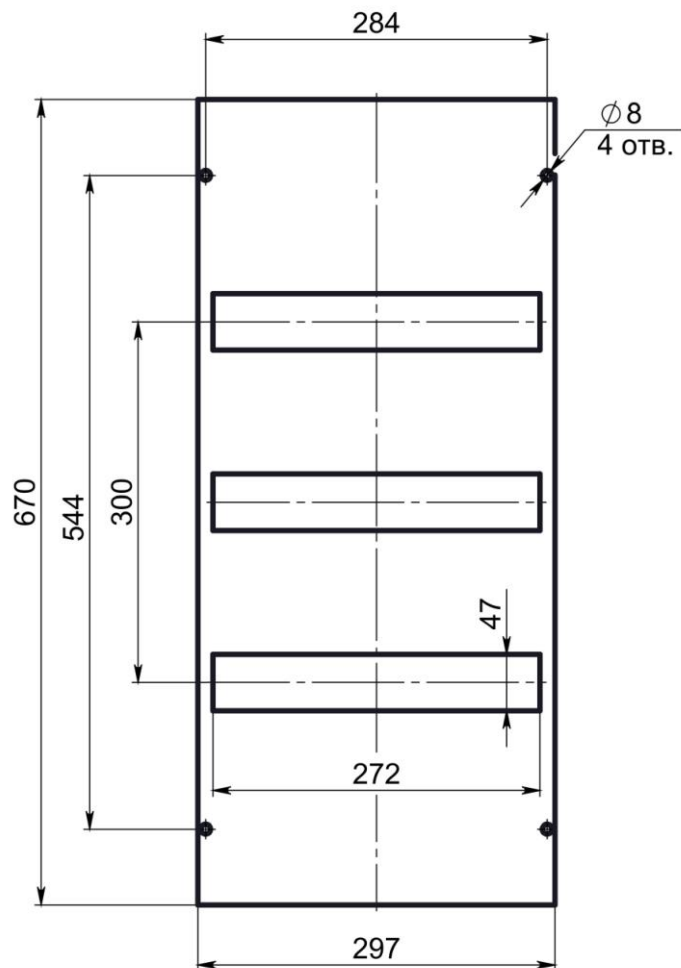


Рисунок В.5 – Габаритные, установочные и присоединительные размеры
ФП 367462

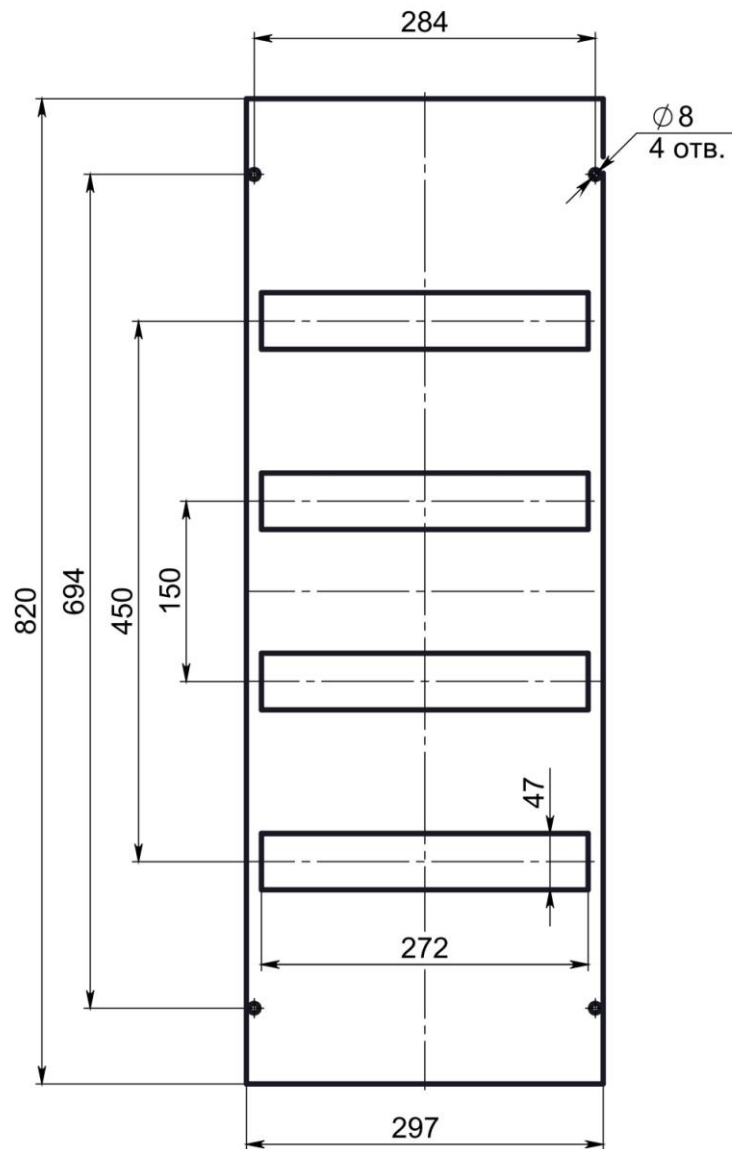


Рисунок В.6 – Габаритные, установочные и присоединительные размеры
ФП 367463

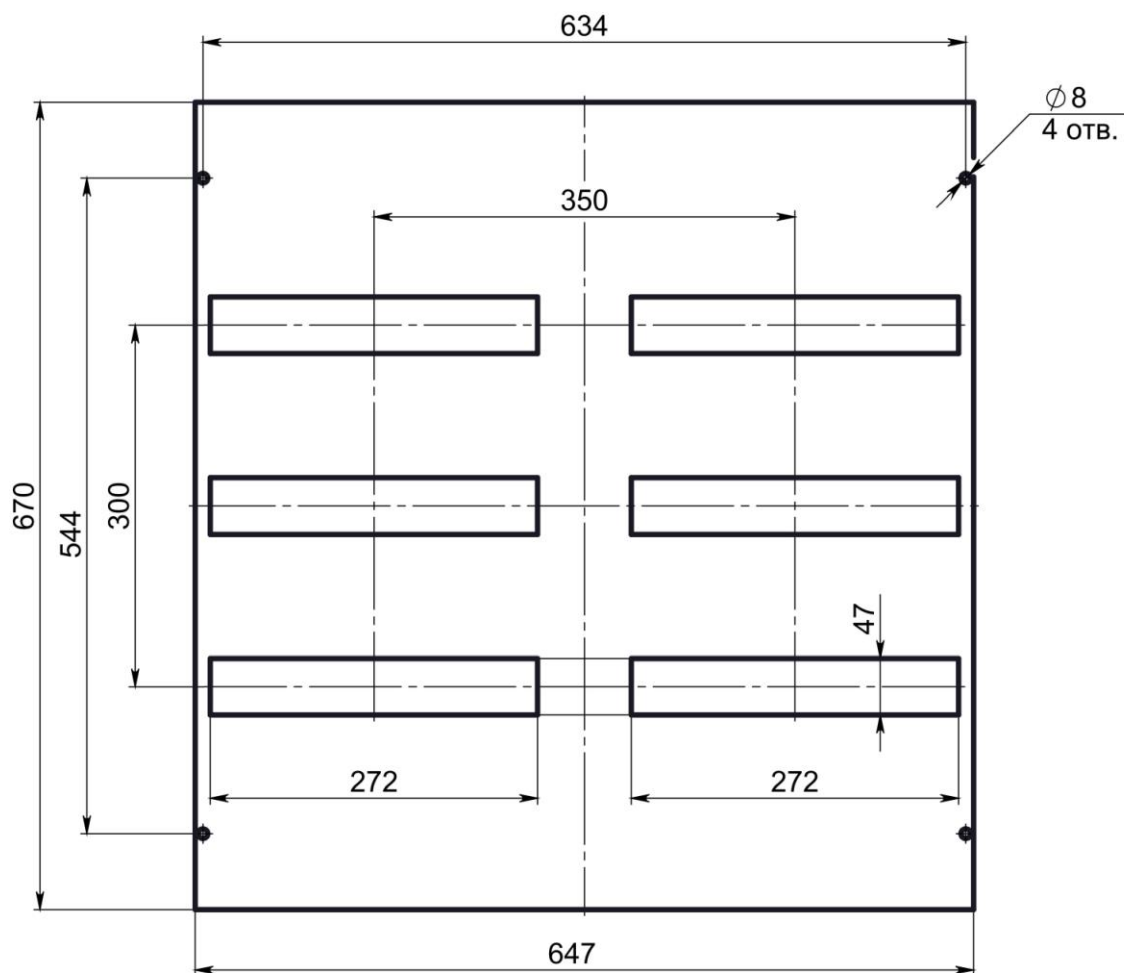


Рисунок В.7 – Габаритные, установочные и присоединительные размеры
ФП 367464