

## ➤ Светосигнальные индикаторы **AD16DS(LED)**

Соответствуют требованиям стандарта ТР ТС 004/2011, ТР ЕАЭС 037/2016, ГОСТ IEC 60947-5-1-2014



Светосигнальные индикаторы предназначены для индикации состояния электрических цепей и коммутационных аппаратов в электроустановках, на промышленном оборудовании и на объектах энергоснабжения. Использование светодиодных матриц (LED) снижает потребление электроэнергии. Низкая чувствительность к колебаниям напряжения позволяет использовать их в электрических цепях с нестабильным электроснабжением.

Серия AD16DS(LED) отличается компактными габаритами и установочным диаметром 16 мм. Изделия поставляются в готовом к эксплуатации монолитном корпусе, что позволяет исключить дополнительные трудозатраты на сборку и обеспечить быстрый монтаж или замену на производстве или объекте электроснабжения.

Ассортимент серии представлен моделями с красным, зеленым, желтым, белым и синим встроенным светодиодом. Номинальный ряд напряжений: 230 В AC; 24 В, 48 В и 110 В AC/DC и 220 В DC.



## ► Особенности конструкции



Установочный диаметр 16 мм



Конструкция индикаторов в собранном виде



Широкий ряд исполнений и номинальных напряжений



Высокая степень защиты IP65



Широкий диапазон рабочих температур от - 25 до + 40 °С

## ► Структура условного обозначения

### Лампа AD16DS(LED) матрица D16мм X<sub>1</sub> X<sub>2</sub> X<sub>3</sub>-КЭАЗ

Лампа	- Наименование изделия
AD16DS	- Обозначение серии
(LED) матрица	- Тип матрицы
D16мм	- Установочный размер 16 мм
X <sub>1</sub>	- Цвет светофильтра (красный, зеленый, желтый, белый, синий)
X <sub>2</sub>	- Номинальное напряжение: 24, 48, 110, 220, 230 В
X <sub>3</sub>	- Род тока: AC — переменный ток частотой 50/60 Гц; AC/DC — постоянный и переменный; DC — постоянный ток.
КЭАЗ	- Торговая марка

Пример обозначения лампы с LED матрицей, с установочным диаметром 16 мм, красным светофильтром на номинальное напряжение 230 В переменного тока частотой 50/60 Гц:

Лампа AD16DS(LED) матрица D16мм красный 230В AC-КЭАЗ.

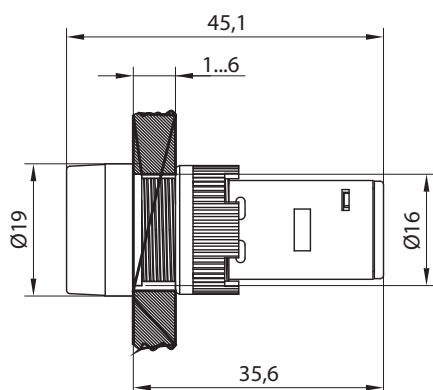
## ► Технические характеристики

Параметр		Значение
Степень защиты по ГОСТ 14254-2015	со стороны органа управления	IP65
	со стороны контактного элемента	IP20
Номинальное напряжение изоляции $U_i$ , В		250
Номинальное выдерживаемое импульсное напряжение $U_{imp}$ , кВ		6
Номинальное рабочее напряжение $U_e$ , В	AC	230
	AC/DC	24, 48, 110
	DC	220
Потребляемый ток $I_e$ , mA		20
Яркость индикатора, кд/м <sup>2</sup>		60
Тип лампы		несъемная светодиодная матрица LED
Средний ресурс, ч. не менее		30000
Установочный диаметр, мм		16
Сечение присоединяемых медных проводников, мм <sup>2</sup>		1x0,5...2,5
		2x0,5...1,5
Длина снимаемой изоляции, мм		9
Инструмент — Отвертка с профилем Philips		№1
Момент затяжки винтов, Н·м		0,6
Срок службы, лет, не менее		10

## ► Артикулы

Внешний вид	Номинальное напряжение	Цвет	Полное наименование	Артикул
	24 В AC/DC	Красный	Лампа AD16DS(LED) матрица D16мм красный 24В AC/DC	357840
		Зеленый	Лампа AD16DS(LED) матрица D16мм зеленый 24В AC/DC	357841
		Желтый	Лампа AD16DS(LED) матрица D16мм желтый 24В AC/DC	357842
		Белый	Лампа AD16DS(LED) матрица D16мм белый 24В AC/DC	357843
		Синий	Лампа AD16DS(LED) матрица D16мм синий 24В AC/DC	357844
	48 В AC/DC	Красный	Лампа AD16DS(LED) матрица D16мм красный 48В AC/DC	357835
		Зеленый	Лампа AD16DS(LED) матрица D16мм зеленый 48В AC/DC	357836
		Желтый	Лампа AD16DS(LED) матрица D16мм желтый 48В AC/DC	357837
		Белый	Лампа AD16DS(LED) матрица D16мм белый 48В AC/DC	357838
		Синий	Лампа AD16DS(LED) матрица D16мм синий 48В AC/DC	357839
	110 В AC/DC	Красный	Лампа AD16DS(LED) матрица D16мм красный 110В AC/DC	357830
		Зеленый	Лампа AD16DS(LED) матрица D16мм зеленый 110В AC/DC	357831
		Желтый	Лампа AD16DS(LED) матрица D16мм желтый 110В AC/DC	357832
		Белый	Лампа AD16DS(LED) матрица D16мм белый 110В AC/DC	357833
		Синий	Лампа AD16DS(LED) матрица D16мм синий 110В AC/DC	357834
	220 В DC	Красный	Лампа AD16DS(LED) матрица D16мм красный 220В DC	357825
		Зеленый	Лампа AD16DS(LED) матрица D16мм зеленый 220В DC	357826
		Желтый	Лампа AD16DS(LED) матрица D16мм желтый 220В DC	357827
		Белый	Лампа AD16DS(LED) матрица D16мм белый 220В DC	357828
		Синий	Лампа AD16DS(LED) матрица D16мм синий 220В DC	357829
230 В AC	Красный	Лампа AD16DS(LED) матрица D16мм красный 230В AC	357820	
	Зеленый	Лампа AD16DS(LED) матрица D16мм зеленый 230В AC	357821	
	Желтый	Лампа AD16DS(LED) матрица D16мм желтый 230В AC	357822	
	Белый	Лампа AD16DS(LED) матрица D16мм белый 230В AC	357823	
	Синий	Лампа AD16DS(LED) матрица D16мм синий 230В AC	357824	

## ► Габаритные размеры



## ► Принципиальная электрическая схема

