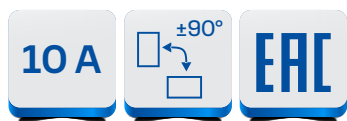


Выключатели кнопочные KE



Выключатели кнопочные серии KE предназначены для коммутации электрических цепей управления переменного тока частотой 50 и 60 Гц напряжением до 690 В и постоянного тока напряжением до 440 В. Выключатели применяются в подвижных и неподвижных стационарных установках, в том числе в химостойких изделиях и кузнечно-прессовом оборудовании.



► Преимущества серии

- Наличие защиты от самопроизвольного включения.
- Надежная защита от попадания влаги и пыли.
- Широкий эксплуатационно-температурный режим.

► Структура условного обозначения

Выключатель кнопочный KE X₁X₂X₃-X₄X₅-исп. X₆(X₇)-КЭАЗ

Выключатель кнопочный	- Группа изделий
KE	- Серия
X ₁ X ₂	- Вид управляющего элемента и наличие специальных устройств (см. таблицу «Артикулы»)
X ₃	- Количество контактных элементов: 1 — 1 или 2 2 — 3 или 4
X ₄ X ₅	- Климатическое исполнение и категория размещения по ГОСТ 15150: У2 для выключателей со степенью защиты IP54 со стороны управляющего элемента У3 для выключателей со степенью защиты IP40 со стороны управляющего элемента
X ₆	- Исполнение по количеству контактных цепей (см. таблицу «Артикулы»)
X ₇	- Цвет управляющего элемента: красный; желтый; зеленый; черный; синий; белый (только для цилиндрического толкателя)
КЭАЗ	- Торговая марка

Пример записи условного обозначения выключателя кнопочного KE с цилиндрическим толкателем черного цвета, двумя контактными элементами, климатическим исполнением и категориями размещения У3, двумя замыкающими контактами, торговой марки КЭАЗ:
Выключатель кнопочный KE 011-У3-исп.1(черный)-КЭАЗ

► Технические характеристики

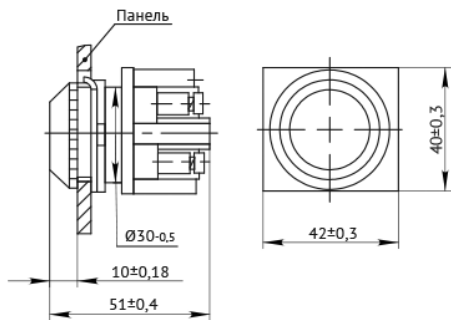
Параметр		Значение		
Степень защиты по ГОСТ 14254	со стороны контактного элемента	IP00		
	со стороны органа управления	см. раздел «Артикулы»		
Номинальное напряжение изоляции U_i , В		690		
Номинальное рабочее напряжение постоянного тока, В		440		
Номинальное выдерживаемое импульсное напряжение U_{imp} , кВ		6		
Условный тепловой ток на открытом воздухе I_{th} , А		10		
Минимальное рабочее напряжение, В		12		
Минимальный рабочий ток, А		0,05		
Номинальный рабочий ток в категории применения AC-15, Ie, А	110 В	6		
	220 В	3,4		
	380 В	2		
	660 В	1		
Номинальный рабочий ток в категории применения DC-13, Ie, А, L/R=50 мс	12, 24 В	2		
	48 В	1,6		
	110 В	0,6		
	220 В	0,3		
	440 В	0,1		
Электрические параметры контактов согласно категориям применения:				
Категория применения	Номинальное рабочее напряжение, В	Вид коммутации и характеристики нагрузки		
		Включение при коэффициенте мощности 0,7	Отключение при коэффициенте мощности 0,47	Включение и отключение при постоянной времени (L/R=50 мс), мс
		Ток нагрузки, А		
AC-15	110	60	6	-
	220	3	3,4	
	380	16	1,6	
	660	10	1	
DC-13	24	-		2
	48			1,6
	110			0,6
	220			0,3
	440			0,16
Частота включений в час		1200		
Относительная продолжительность включений (ПВ), %		40..60		
Коммутационная износостойкость, млн. циклов	выключателей с толкателем цилиндрическим или грибовидным	1		
	выключателей с толкателем цилиндрическим с наружным или внутренним колпаком			
Механическая износостойкость, млн. циклов	выключателей с толкателем цилиндрическим или грибовидным	10		
	выключателей с толкателем цилиндрическим с наружным или внутренним колпаком	4		
Защита от короткого замыкания предохранитель gG, А		10		
Сечение присоединяемых медных одножильных и многожильных проводников, мм ²		1x0,5...2,5		
		2x0,5...1,5		
Длина снимаемой изоляции, мм		10		
Инструмент		Отвертка с плоским жалом Ø 6 мм		
Момент затяжки винтов, Н·м		1,2		
Содержание серебра в одном полюсе, г		0,008		
Срок службы не менее, лет		10		

► Артикулы

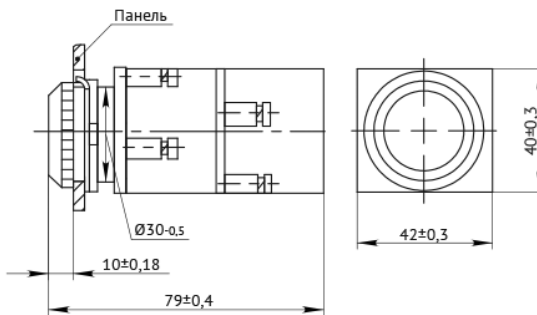
Внешний вид	Тип	Степень защиты	Управляющее устройство	Цвет	Количество контактов		Исполнение	Наименование	Артикул
					НО (закрывающие)	НЗ (размыкающие)			
	KE011	IP40	Толкатель цилиндрический	зеленый	2	-	исп.1	KE 011-У3-исп.1 (зеленый)	264475
				красный				KE 011-У3-исп.1 (красный)	264476
				черный	1	1	исп.2	KE 011-У3-исп.1 (черный)	264477
				зеленый				KE 011-У3-исп.2 (зеленый)	264478
				красный	-	2	исп.3	KE 011-У3-исп.2 (красный)	264479
				черный				KE 011-У3-исп.2 (черный)	264480
				красный	1	-	исп.4	KE 011-У3-исп.3 (красный)	264481
				черный				KE 011-У3-исп.3 (черный)	264482
				красный	4	-	исп.1	KE 011-У3-исп.4 (красный)	295472
				черный				KE 011-У3-исп.4 (черный)	264483
	KE 012	IP40	Толкатель цилиндрический	красный	4	-	исп.1	KE 012-У3-исп.1 (красный)	264484
				черный				KE 012-У3-исп.1 (черный)	264485
				красный	3	1	исп.2	KE 012-У3-исп.2 (красный)	264486
				черный				KE 012-У3-исп.2 (черный)	264487
				красный	2	2	исп.3	KE 012-У3-исп.3 (красный)	264493
				черный				KE 012-У3-исп.3 (черный)	264494
				красный	1	3	исп.4	KE 012-У3-исп.4 (красный)	264495
				черный				KE 012-У3-исп.4 (черный)	264496
				красный	3	-	исп.6	KE 012-У3-исп.6 (красный)	264497
				черный				KE 012-У3-исп.6 (черный)	264498
	KE 021	IP40	Толкатель грибовидный	красный	2	-	исп.1	KE 021-У3-исп.1 (красный)	264499
				черный				KE 021-У3-исп.1 (черный)	264500
				красный	1	1	исп.2	KE 021-У3-исп.2 (красный)	264501
				черный				KE 021-У3-исп.2 (черный)	264502
				красный	-	2	исп.3	KE 021-У3-исп.3 (красный)	264503
				черный				KE 021-У3-исп.3 (черный)	264504
	KE 022	IP40	Толкатель грибовидный	красный	4	-	исп.1	KE 022-У3-исп.1 (красный)	281283
				красный				KE 022-У3-исп.3 (красный)	264505
				черный	2	2	исп.3	KE 022-У3-исп.3 (черный)	264506
				красный				KE 022-У3-исп.3 (красный)	264505
	KE 081	IP54	Толкатель цилиндрический с наружным протектором	красный	2	-	исп.1	KE 081-У2-исп.1 (красный)	222860
				черный				KE 081-У2-исп.1 (черный)	222861
				зеленый	1	1	исп.2	KE 081-У2-исп.2 (зеленый)	279862
				красный				KE 081-У2-исп.2 (красный)	222862
				черный	-	2	исп.3	KE 081-У2-исп.2 (черный)	222863
				красный				KE 081-У2-исп.3 (красный)	222864
				черный	1	-	исп.4	KE 081-У2-исп.3 (черный)	222865
				красный				KE 081-У2-исп.4 (красный)	222867
				красный	-	1	исп.5	KE 081-У2-исп.4 (черный)	222867
				красный				KE 081-У2-исп.5 (красный)	298014
красный	4	-	исп.1	KE 082-У2-исп.1 (красный)	222870				
красный				KE 082-У2-исп.1 (красный)	222870				
	KE 082	IP54	Толкатель цилиндрический с наружным протектором	красный	2	2	исп.3	KE 082-У2-исп.3 (красный)	281776
				черный				KE 082-У2-исп.3 (черный)	222875
	KE 191	IP54	Толкатель грибовидный с внутренним протектором и устройством, предохраняющим от самоотвинчивания.	красный	1	1	исп.2	KE 191-У2-исп.2 (красный)	222896
				черный				KE 191-У2-исп.2 (черный)	222897

► Габаритные, установочные и присоединительные размеры

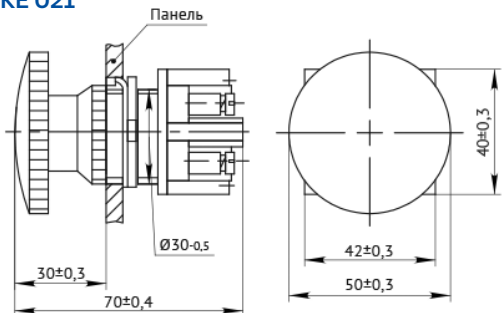
KE 011



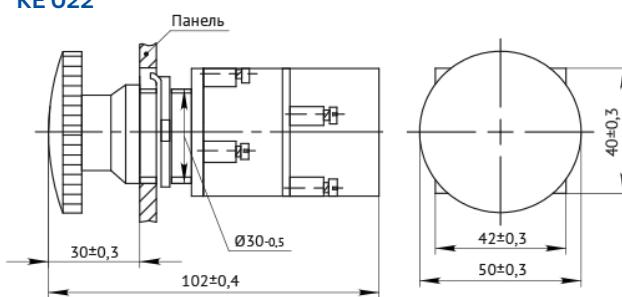
KE 012



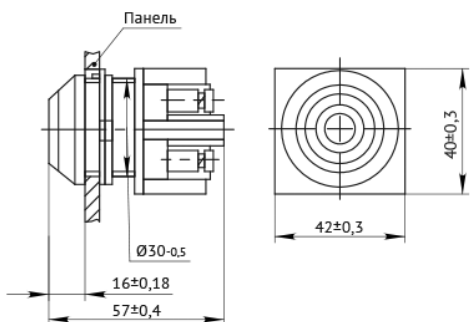
KE 021



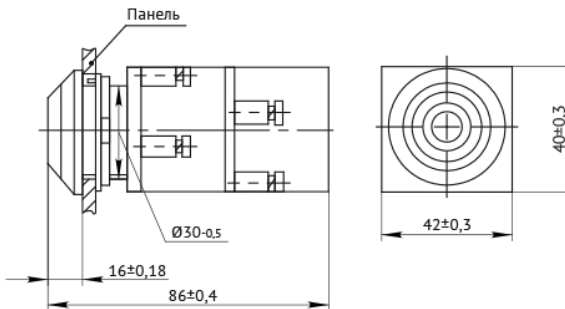
KE 022



KE 081



KE 082



KE 191

