

Светосигнальные индикаторы AD22DS(LED)

Соответствуют требованиям стандарта TP TC 004/2011, TP EAЭС 037/2016, ГОСТ IEC 60947-5-1-2014



Светосигнальные индикаторы предназначены для индикации состояния электрических цепей и коммутационных аппаратов в электроустановках, на промышленном оборудовании и на объектах энергоснабжения. Использование светодиодных матриц (LED) снижает потребление электроэнергии. Низкая чувствительность к колебаниям напряжения позволяет использовать их в электрических цепях с нестабильным электроснабжением.

Серия AD22DS(LED) имеет универсальный установочный диаметр 22 мм. Изделия поставляются в готовом к эксплуатации монолитном корпусе, что позволяет исключить дополнительные трудозатраты на сборку и обеспечить быстрый монтаж или замену на производстве или объекте электроснабжения.

Ассортимент серии представлен моделями с красным, зеленым, желтым, белым и синим встроенным светодиодом. Номинальный ряд напряжений: 230 В AC; 24 В AC/DC.



► Особенности конструкции



Установочный диаметр 22 мм



Конструкция индикаторов в собранном виде



Широкий диапазон рабочих температур от - 25 до + 40 °С

► Структура условного обозначения

Лампа AD22DS(LED) матрица D22мм X₁ X₂X₃-КЭАЗ

Лампа	- Наименование изделия
AD22DS	- Обозначение серии
(LED) матрица	- Тип матрицы
D16мм	- Установочный размер 22 мм
X ₁	- Цвет светофильтра (красный, зеленый, желтый, белый, синий)
X ₂	- Номинальное напряжение: 24, 230 В
X ₃	- Род тока: AC — переменный ток частотой 50/60 Гц; AC/DC — постоянный и переменный.
КЭАЗ	- Торговая марка

Пример обозначения лампы с LED матрицей, с установочным диаметром 22 мм, синим светофильтром на номинальное напряжение 230 В переменного тока частотой 50/60 Гц: Лампа AD22DS(LED) матрица D22мм синий 230В AC-КЭАЗ.

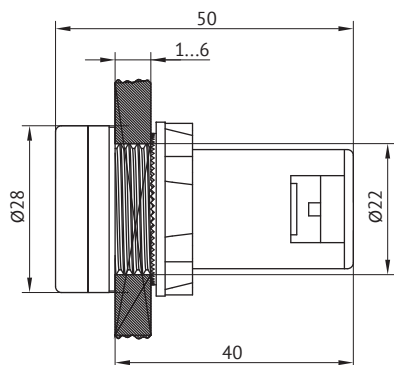
► Технические характеристики

Параметр		Значение
Степень защиты по ГОСТ 14254-2015	со стороны органа управления	IP40
	со стороны контактного элемента	IP20
Номинальное напряжение изоляции U _i , В		250
Номинальное выдерживаемое импульсное напряжение U _{imp} , кВ		6
Номинальное рабочее напряжение U _e , В	AC	230
	AC/DC	24
Потребляемый ток I _e , мА		20
Яркость индикатора, кд/м ²		60
Тип лампы		несъемная светодиодная матрица LED
Средний ресурс, ч, не менее		30000
Установочный диаметр, мм		22
Сечение присоединяемых медных проводников, мм ²		1x0,5...2,5
		2x0,5...1,5
Длина снимаемой изоляции, мм		9
Инструмент — Отвертка с профилем Philips		№1
Момент затяжки винтов, Н·м		1,2
Срок службы, лет, не менее		10

► Артикулы

Внешний вид	Номинальное напряжение	Цвет	Полное наименование	Артикул
	24 В AC/DC	Красный	Лампа AD22DS(LED) матрица D22мм красный 24В AC/DC	303939
		Зеленый	Лампа AD22DS(LED) матрица D22мм зеленый 24В AC/DC	303938
		Желтый	Лампа AD22DS(LED) матрица D22мм желтый 24В AC/DC	303937
		Белый	Лампа AD22DS(LED) матрица D22мм белый 24В AC/DC	303926
		Синий	Лампа AD22DS(LED) матрица D22мм синий 24В AC/DC	303941
	230 В AC	Красный	Лампа AD22DS(LED) матрица D22мм красный 230В	238566
		Зеленый	Лампа AD22DS(LED) матрица D22мм зеленый 230В	238693
		Желтый	Лампа AD22DS(LED) матрица D22мм желтый 230В	238573
		Белый	Лампа AD22DS(LED) матрица D22мм белый 230В	238572
		Синий	Лампа AD22DS(LED) матрица D22мм синий 230В	238571

► Габаритные размеры



► Принципиальная электрическая схема

