

ЯЩИКИ СЕРИЙ
ЯРП и ЯРВ

Руководство по эксплуатации содержит сведения, необходимые для ознакомления с техническими характеристиками, устройством, правилами эксплуатации и техники безопасности, хранения, транспортирования низковольтных комплектных устройств: ящиков серии ЯРП и ЯРВ именуемые в дальнейшем «ящики».

Все работы, связанные с монтажом и эксплуатацией ящиков, должен производить технический персонал, прошедший специальную подготовку.

1 НАЗНАЧЕНИЕ

Ящики предназначены для применения в электрических установках переменного тока напряжением до 690 В частоты 50 и 60 Гц и постоянного тока напряжением до 440 В, и служат для управления стационарными электроустановками и промышленным оборудованием, осуществляющим генерирование, передачу, распределение и преобразование электрической энергии, а также управления оборудованием, потребляющим электрическую энергию.

Ящики изготавливаются: с выключателями-разъединителями; с выключателями-разъединителями и предохранителями.

Ящики соответствуют требованиям ТУ 27.12.31-001-14674084-2020 и ГОСТ IEC61439-1.

2 ТЕХНИЧЕСКИЕ ХАРАКТЕРИСТИКИ

2.1 Габаритные, установочные, присоединительные размеры и масса ящиков приведены в приложении А.

2.2 Схемы электрические принципиальные приведены в приложении А.

2.3 Номинальное рабочее напряжение (U_e) цепи ящиков: 400 и 690 В переменного тока частоты 50 и 60 Гц.

2.4 Номинальное напряжение изоляции (U_i) – 660 В.

2.5 Воздушные зазоры аппаратов, встроенных в ящики или установленных на панели, должны быть не менее 6 мм, а расстояния утки – не менее 9 мм. Эти расстояния должны сохраняться при нормальных условиях эксплуатации.

2.6 Номинальный ток цепи ящиков равен основному тепловому току встраиваемого коммутационного аппарата и указан в таблицах 1 и 2.

2.7 Номинальный рабочий ток встраиваемого коммутационного аппарата указан в таблицах 1 и 2.

2.8 Номинальный кратковременно выдерживаемый ток (I_{cw}) цепи ящиков должен соответствовать значениям, указанным в таблицах 1 и 2.

2.9 Номинальный рабочий ток ящиков степени защиты IP32 при температуре окружающего воздуха выше 20 °С должен быть снижен на 5% на каждые 10 °С.

Номинальный рабочий ток ящиков степени защиты IP54 должен быть снижен на 20%.

2.10 Ящики должны допускать ввод и вывод снизу бронированных и небронированных кабелей и проводов в трубах, с алюминиевыми или медными жилами, в резиновой и пластмассовой изоляции со стандартными наконечниками. Отверстия в кабельных вводах должны выполняться так, чтобы при правильной прокладке кабелей обеспечивались установленные меры защиты от прикосновения к токоведущим частям, и не нарушалась степень защиты оболочки. Конструкция зажимов должна допускать присоединение внешних проводников любым способом, гарантирующим необходимое контактное нажатие, соответствующее номинальному току. Ящики допускают на вводе присоединение указанных выше проводников без кабельных наконечников.

2.11 Ящики допускают ввод и присоединение «в цепочку» за счет присоединения двух проводов на вводные клеммы аппаратов, при этом сечение проводников от первого ящика к последующим составляет не более половины сечения проводника, присоединяемого к первому ящику со стороны сети.

2.12 Сопротивление изоляции ящиков и панелей, не бывших в эксплуатации, должно быть не менее:

- 20 МОм в холодном состоянии;

- 6 МОм в нагретом состоянии при верхнем значении рабочей температуры, соответствующем нагрузке рабочим током;

- 1 МОм после испытаний на влагостойкость.

2.13 Превышение температуры частей ящиков и панелей в установившемся тепловом режиме в нормальных условиях эксплуатации должно быть:

- выводы для изолированных проводов – 70 °С;

- рукоятка из изоляционного материала – 25 °С;

- доступные части металлической оболочки – 30 °С.

2.14 Эксплуатационные ограничения.

2.14.1 Ящики предназначены для эксплуатации в следующих условиях:

1) в части воздействия механических факторов – группа условий эксплуатации МЗ по ГОСТ 17516.1;

2) в части воздействия климатических факторов внешней среды – исполнение УХЛ категории размещения 1 и 3 по ГОСТ 15150;

3) ящики предназначены для эксплуатации в среде со степенью загрязнения 3 по ГОСТ IEC61439-1. Окружающая среда должна соответствовать исполнению ящиков по степени их защищенности согласно ГОСТ 14255 и не должна содержать газов, жидкости и пыли в концентрациях, нарушающих работу ящиков;

4) высота над уровнем моря до 2000 м;

5) рабочее положение в пространстве – вертикальное.

2.14.2 Номинальный режим работы – продолжительный.

2.15 Подготовка ящиков к использованию

2.15.1 Ввод проводников в ящики осуществляется через специальные уплотнения во вводах.

2.15.2 Перед установкой ящика необходимо проверить соответствие технических данных изделия той установке, которую он должен обслужить.

2.15.3 При монтаже ящиков необходимо обратить внимание на надежное уплотнение кабеля или проводов.

Таблица 1 – Основные характеристики ящиков серии ЯРП и ЯРВ

Наименование характеристики	ЯРП11М-411	ЯРП11М-311	ЯРП11М-451	ЯРП11М-351	ЯРП11М-371	ЯРП11М-391
		ЯРП11М-312 ЯРП11М-711 ЯРП11М-712 ЯРВ-31		ЯРП11М-352 ЯРП11М-751 ЯРП11М-752 ЯРВ-35	ЯРП11М-372 ЯРП11М-771 ЯРП11М-772 ЯРВ-37	ЯРП11М-392 ЯРП11М-791 ЯРП11М-792
Номинальное рабочее напряжение (Ue), В	~ 400					
Номинальное напряжение изоляции (Ui), В	660					
Номинальный ток цепи ящиков, А	32; 50	100	160; 250	250	400	630
Номинальный кратковременно выдерживаемый ток (Icw), кА	5		8		11	16
Встраиваемые выключатели-разъединители	ВР32-31 на одно или два направления		ВР32-35 на одно или два направления		ВР32-37 на одно или два направления	ВР32-39 на одно или два направления
Встраиваемые плавкие предохранители	ПН2-100		ПН2-250		ПН2-400	ПН2-600
Максимальные потери мощности плавких вставок, Вт	12,8		23		41	48
Стандартное присоединение	М6/М8		М10		М10	М12

Таблица 2 – Основные характеристики ящиков серии ЯРВ с выключателями-разъединителями без предохранителей

Наименование характеристики	ЯРВ-311		ЯРВ-351		ЯРВ-371		ЯРВ-391	
	Номинальное рабочее напряжение (Ue), В	~ 400	~ 690	~ 400	~ 690	~ 400	~ 690	~ 400
Номинальное напряжение изоляции (Ui), В	660							
Номинальный ток цепи ящиков, А	100		250		400		630	
Встраиваемые выключатели-разъединители	ВР32-31 на одно или два направления		ВР32-35 на одно или два направления		ВР32-37 на одно или два направления		ВР32-39 на одно или два направления	
Номинальный кратковременно выдерживаемый ток (Icw), кА	5		8		11		16	
Стандартное присоединение	М6		М10		М10		М12	

2.16 Использование ящиков

2.16.1 Эксплуатация ящиков должна производиться в соответствии с требованиями «Правил технической эксплуатации электроустановок потребителей» и настоящего руководства по эксплуатации.

2.16.2 Включение и отключение коммутационного аппарата ящика производить при закрытой двери ящика.

2.16.3 Оболочка ящика должна быть заземлена в соответствии с требованиями ГОСТ 12.2.007.0 и гл. 1.7 ПУЭ.

2.16.4 Возможная неисправность ящика или панели – перегрев контактных соединений.

Вероятная причина – образование нагара или оплавление контактов встраиваемых аппаратов.

Метод устранения – произвести зачистку контактов с обязательным удалением предыдущей смазки, отрегулировать контакты. Зачистку, регулировку и смазку производить в обесточенном состоянии ящика или панели.

Структура условного обозначения ящиков

Ящик силовой ЯРП11М-Х₁ Х₂ Х₃-Х₄...А-IPX₅Х₆-М-Х₇-КЭАЗ

Ящик силовой – Группа изделий;

ЯРП – Серия;

11М – Условное обозначение серии;

Х₁ – Количество полюсов и число направлений: 3 – трехполюсный на одно направление; 4 – четырехполюсный на одно направление; 7 – трехполюсный на два направления;

Х₂ – Номинальный ток встраиваемых аппаратов:

1–100 А; 5–250 А; 7–400 А; 9–630 А;

Х₃ – Вспомогательные контакты: 1 – отсутствие; 2 – наличие;

Х₄...А – Номинальный ток цепи, А: 32; 50; 100; 160; 250; 400; 630;

IPX₅Х₆ – Обозначение степени защиты: IP32; IP54;

М – Модернизированный;

Х₇ – Климатическое исполнение и категория размещения: УХЛ1, УХЛ3;

КЭАЗ – Торговая марка.

Пример записи условного обозначения силового ящика серии ЯРП на номинальный ток встраиваемых аппаратов 250 А, с выключателем-разъединителем на одно направление, без вспомогательных контактов, степени защиты оболочки IP32, климатического исполнения УХЛ3:

Ящик силовой ЯРП11М-351–250А-IP32-М-УХЛ3-КЭАЗ

Ящик силовой ЯРВ-Х₁Х₂-Х₃-Х₄...А-IPX₅Х₆-М-Х₇-КЭАЗ

Ящик силовой – Группа изделий;

ЯРВ – Серия;

Х₁ – Количество полюсов и число направлений: 3 – трехполюсный на одно направление; 7 – трехполюсный на два направления;

Х₂ – Номинальный ток встраиваемых аппаратов:

1–100 А; 5–250 А; 7–400 А; 9–630 А;

Х₃ – Наличие или отсутствие в устройстве предохранителя:

1 – Отсутствие предохранителя;

без обозначения – наличие предохранителя;

Х₄...А – Номинальный ток цепи: 100 А, 250 А, 400 А, 630 А;

IPX₅Х₆ – Степень защиты: IP32; IP54;

М – Модернизированный;

Х₇ – Климатическое исполнение и категория размещения: УХЛ1, УХЛ3;

КЭАЗ – Торговая марка.

Пример записи условного обозначения силового ящика серии ЯРВ на номинальный ток встраиваемых аппаратов 100 А, с выключателем-разъединителем на одно направление, с предохранителями, степени защиты IP32, климатического исполнения УХЛ3:

Ящик силовой ЯРВ-31–100А-IP32-М-УХЛ3-КЭАЗ

3 КОНСТРУКЦИЯ, УСТРОЙСТВО И РАБОТА

3.1 Ящики представляют собой стационарные низковольтные комплектные устройства, состоящие из металлической оболочки, в которой установлена монтажная панель.

3.2 Конструкция ящиков обеспечивает блокировку коммутационного аппарата с дверью ящика таким образом, чтобы во включенном положении коммутационного аппарата дверь ящика невозможно было открыть без нарушения блокировки.

3.3 Включение и отключение коммутационного аппарата производится рукояткой привода, установленной на боковой стенке оболочки.

4 ТЕХНИЧЕСКОЕ ОБСЛУЖИВАНИЕ

4.1 Ящики и панели необходимо периодически, не реже одного раза в шесть месяцев подвергать наружному осмотру. При этом необходимо проверить:

- а) состояние контактных зажимов и крепежа;
- б) состояние заземления;
- в) целостность корпуса и рукоятки коммутационного аппарата.

4.2 Полный осмотр ящиков и панелей производить при выключенном напряжении не реже одного раза в год.

При этом, кроме перечисленного в п. 4.1, проверяется:

- а) исправность, отсутствие загрязнения и подгорания контактных систем;
- б) наличие смазки на трущихся поверхностях и наружном крепеже;
- в) состояние уплотнений.

4.3 В случае перегорания плавких вставок их замену производить стандартными плавкими вставками.

Категорически запрещается заменять стандартные плавкие вставки другими проводниками.

4.4 Ящики неремонтопригодные. В случае неисправности подлежат замене.

5 МЕРЫ БЕЗОПАСНОСТИ

5.1 К монтажу и обслуживанию ящика допускается персонал, прошедший подготовку и имеющий разрешение в соответствии с "Правилами технической эксплуатации электроустановок потребителей" и "Межотраслевыми правилами по охране труда (правилами безопасности) при эксплуатации электроустановок" и имеющих квалификационную группу по технике безопасности не ниже III – до 1000 В.

5.2 Ящики должны быть заземлены в соответствии с требованиями ГОСТ 12.2.007.0 и гл. 1.7 ПУЭ.

6 ТРАНСПОРТИРОВАНИЕ И ХРАНЕНИЕ

6.1 Транспортирование должно осуществляться закрытым транспортом. Не допускается бросать и кантовать.

6.2 Хранение ящиков должно осуществляться в упаковке производителя в закрытых помещениях.

6.3 Относительная влажность – не более 80%. Температура не ниже минус 25 °С.

7 СВЕДЕНИЯ ОБ УТИЛИЗАЦИИ

7.1 Ящики после окончания срока службы подлежат разборке и передаче организациям, которые перерабатывают черные и цветные металлы.

7.2 Опасных для здоровья людей и окружающей среды веществ и материалов в конструкции ящиков нет.

8 СВЕДЕНИЯ О РЕАЛИЗАЦИИ

Ящики не имеют ограничений по реализации.

ПРИЛОЖЕНИЕ А Габаритные, установочные и присоединительные размеры ящиков

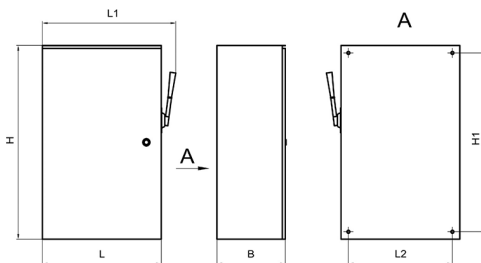


Рисунок А.1 – Габаритные, установочные и присоединительные размеры ящиков серии ЯРП и ЯРВ

Таблица А.1 – Габаритные, установочные и присоединительные размеры ящиков серии ЯРП и ЯРВ

Номинальный ток	Обозначение	Размеры, мм						Вес, кг
		H	L	B	H1	L1	L2	
32А	ЯРП11М-411-32А-IP54-М-УХЛ1	500	400	220	450	–	320	20
50А	ЯРП11М-411-50А-IP54-М-УХЛ1	500	400	220	450	–	320	20
100А	ЯРП11М-311-100А-IP32-М-УХЛ3; ЯРВ-31-100А-IP32-М-УХЛ3; ЯРВ-31-100А-IP54-М-УХЛ3; ЯРВ-311-100А-IP32-М-УХЛ3; ЯРВ-311-100А-IP54-М-УХЛ3	450	240	175	400	295	190	7
160А	ЯРП11М-451-160А-IP54-М-УХЛ1	650	500	220	600	–	420	40
250А	ЯРП11М-351-250А-IP32-М-УХЛ3; ЯРВ-35-250А-IP32-М-УХЛ3; ЯРВ-35-250А-IP54-М-УХЛ3; ЯРВ-351-250А-IP32-М-УХЛ3; ЯРВ-351-250А-IP54-М-УХЛ3	550	280	175	500	335	230	10
	ЯРП11М-451-250А-IP54-М-УХЛ1	800	650	250	750	–	570	45
400А	ЯРП11М-371-400А-IP32-М-УХЛ3; ЯРВ-37-400А-IP32-М-УХЛ3; ЯРВ-371-400А-IP32-М-УХЛ3	650	400	230	600	455	350	16
630А	ЯРП11М-391-630А-IP32-М-УХЛ3; ЯРВ-391-630А-IP32-М-УХЛ3	850	450	260	800	505	400	22,5
100А	ЯРП11М-311-100А-IP54-М-УХЛ1	450	240	175	400	295	190	7
250А	ЯРП11М-351-250А-IP54-М-УХЛ1	550	280	175	500	335	230	10
400А	ЯРП11М-371-400А-IP54-М-УХЛ1; ЯРВ-37-400А-IP54-М-УХЛ1; ЯРВ-371-400А-IP54-М-УХЛ1	650	400	230	600	480	350	16
630А	ЯРП11М-391-630А-IP54-М-УХЛ1	850	450	260	800	530	400	22,5
100А	ЯРП11М-711-100А-IP32-М-УХЛ3; ЯРП11М-711-100А-IP54-М-УХЛ1	550	280	175	500	335	230	8
250А	ЯРП11М-751-250А-IP32-М-УХЛ3; ЯРП11М-751-250А-IP54-М-УХЛ1	650	400	240	600	455	350	10
400А	ЯРП11М-771-400А-IP32-М-УХЛ3; ЯРП11М-771-400А-IP54-М-УХЛ1	750	400	240	700	455	350	18
630А	ЯРП11М-791-630А-IP32-М-УХЛ3; ЯРП11М-791-630А-IP54-М-УХЛ1	950	450	275	900	530	400	23

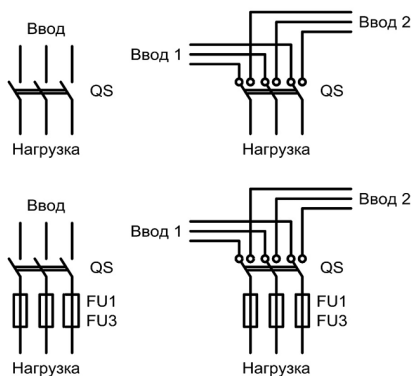


Рисунок А.2 – Схемы электрические принципиальные ящиков ЯРП и ЯРВ



Рисунок А.3 – Схемы электрические принципиальные четырехполюсных ящиков ЯРП

АО «КЭАЗ»
Россия, 305022, г. Курск, ул. 2-я Рабочая, д. 23

**Ящики серий ЯРП и ЯРВ
ПАСПОРТ**

Серия: ЯРП, ЯРВ.

Основные технические характеристики:

- номинальный ток цепи, А: 32, 50, 100, 160, 250, 400, 630;
- номинальное рабочее напряжение, В:
~ 400, ~ 690;
- номинальное напряжение изоляции, В: 660;
- степень защиты: IP32, IP54;
- категория размещения: УХЛ1, УХЛ3;
- стандартное присоединение: М6, М6/М8, М10, М12.

Комплект поставки:

- ящик – 1 шт. (без рукоятки коммутационного аппарата);
- рукоятка коммутационного аппарата – 1 шт.;
- руководство по эксплуатации – 1 экз.

Изготовитель гарантирует соответствие характеристик ящиков серий ЯРП и ЯРВ при соблюдении потребителем условий транспортирования, хранения, монтажа и эксплуатации.

Гарантийный срок эксплуатации ящиков – 1 год со дня получения от изготовителя. Срок службы – 15 лет.

Примечание – Вследствие постоянной работы по усовершенствованию существующей конструкции может быть некоторое несоответствие между описанием и изделием. Дополнительную информацию можно найти на сайте www.keaz.ru.

Ящики серий ЯРП и ЯРВ соответствуют требованиям ТУ 27.12.31-001-14674084-2020, ГОСТ IEC61439-1 и признаны годными к эксплуатации.

Дата изготовления (число, месяц, год) маркируется на упаковке

Технический контроль произведён



Россия, 305022, г. Курск, ул. 2-я Рабочая, д. 23