

Инструкция по монтажу выключателей OptiMat D100, OptiMat D160, OptiMat D250

1 Комплект поставки выключателя автоматического OptiMat D100, D160, D250 (далее – выключатель) представлен в таблице 1.

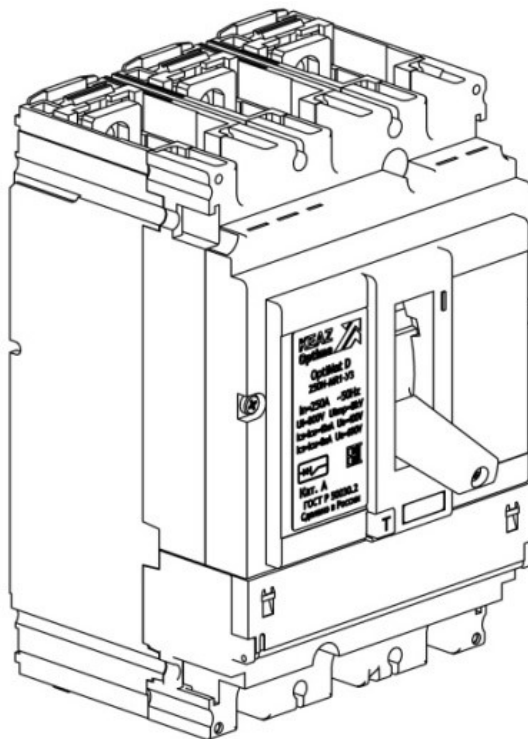
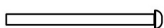





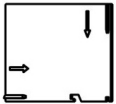
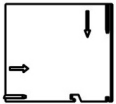


Таблица 1 – Комплектность

Наименование	Количество		Буквенное обозначение	Изображение
	I _n 16-50 А	I _n 63-250 А		
Винт М5х72	2 шт.		А	
Гайка – М5	2 шт.		Б	
Шайба А.5	8 шт.	2 шт.	В	
Шайба 5 65Г	8 шт.	2 шт.	Г	
Винт – М5х16	6 шт.	-	Д	
Винт – М8х20	-	6 шт.	Е	
Пружина тарельчатая DSC 18x8,2x1,0 BR	-	6 шт.	Ж	
Перегородка межполюсная	4 шт.		И	
Табличка с техническими характеристиками выключателя	1 шт.			
Табличка с техническими характеристиками аксессуаров	1 шт.		К	

2 Монтаж выключателя показан на рисунках 1 – 4.

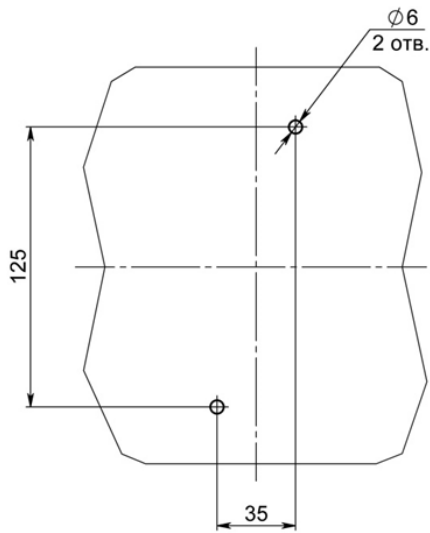


Рисунок 1 – Размеры для крепления выключателя на панели

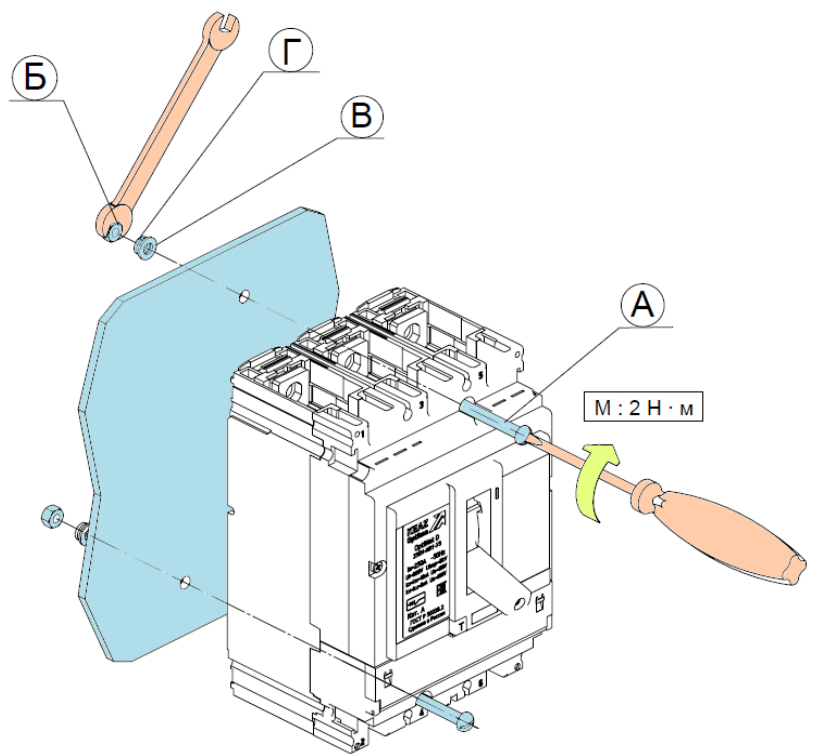


Рисунок 2 – Установка выключателя на панель

ПРЕДУПРЕЖДЕНИЕ

выключатель должен находиться в положении автоматического отключения!

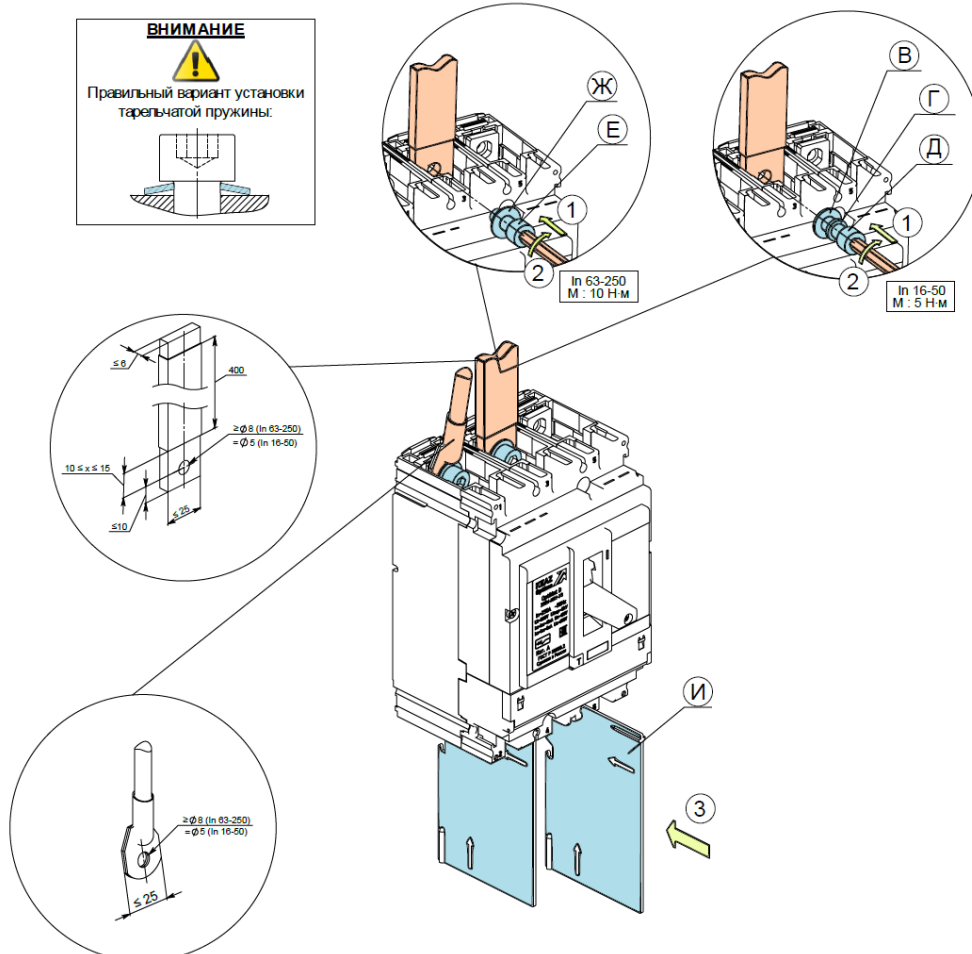


Рисунок 3 – 1-2 Присоединение подводящих проводников и их размеры. 3 Установка межполюсных перегородок.

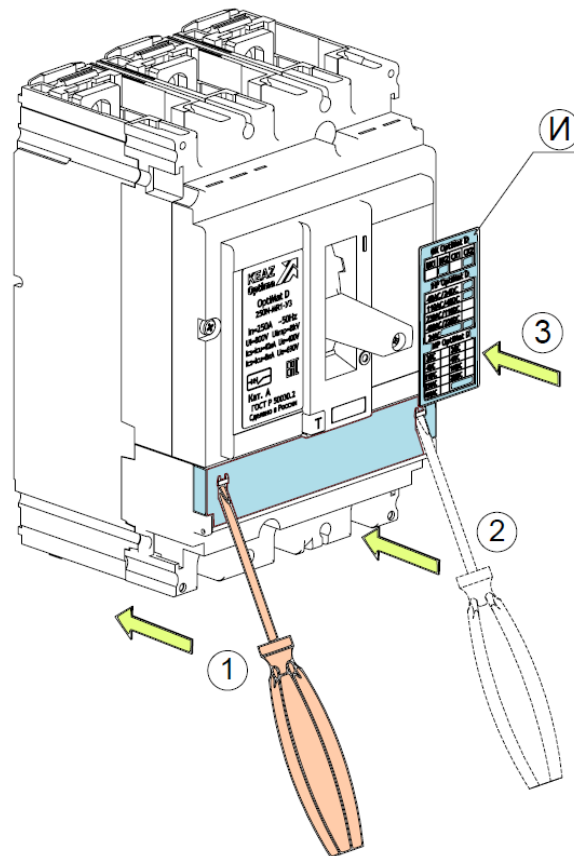
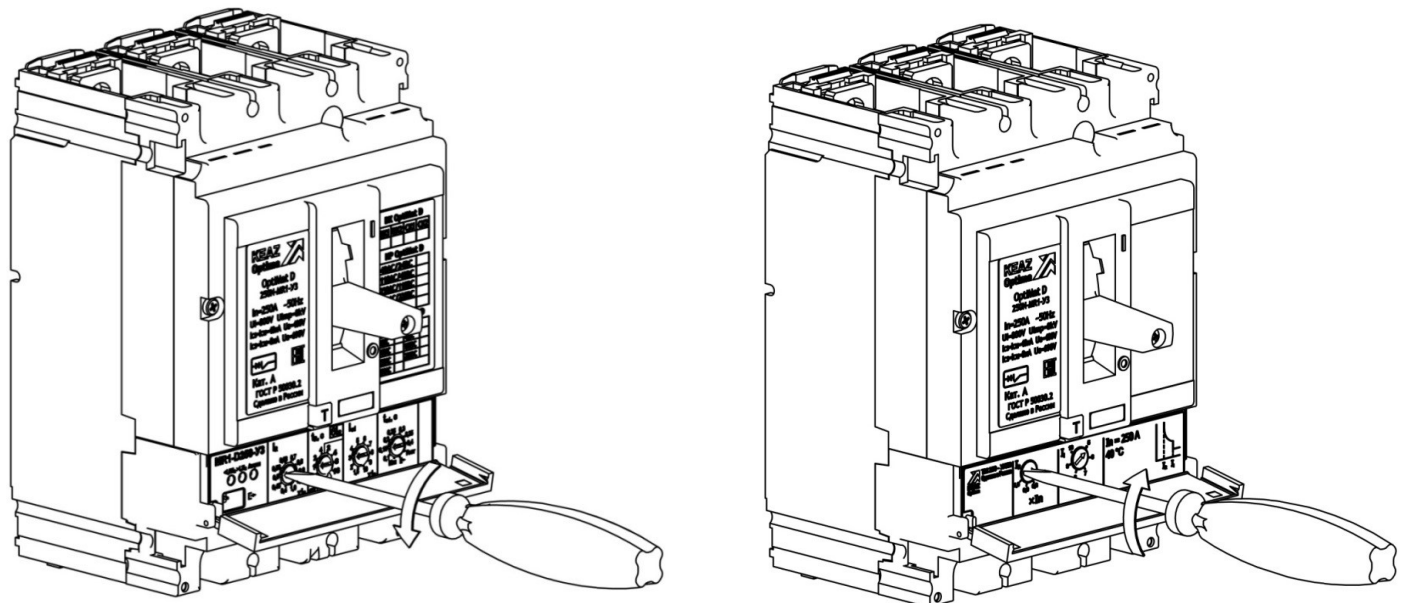


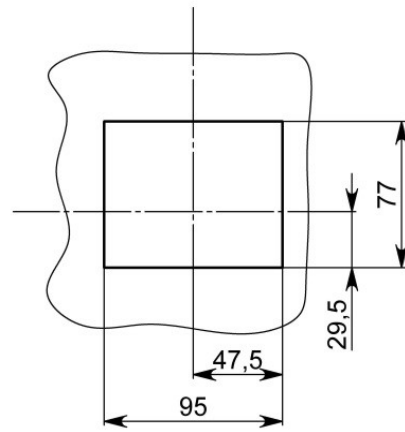
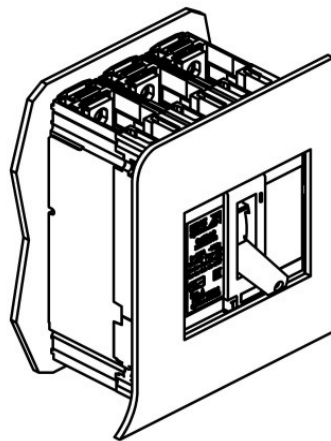
Рисунок 4 – 1-2 Подготовка к регулировке максимального расцепителя тока. 3 Установка таблички с техническими характеристиками аксессуаров (аксессуары поставляются отдельно).



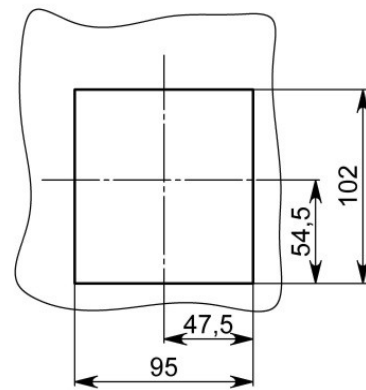
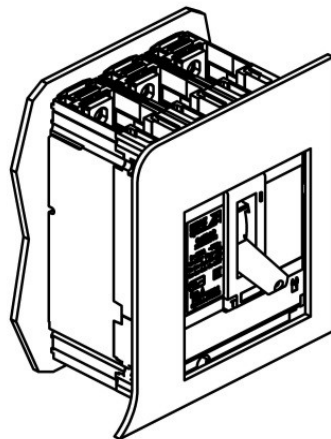
а) Регулировка микропроцессорного расцепителя

б) – Регулировка термомагнитного расцепителя

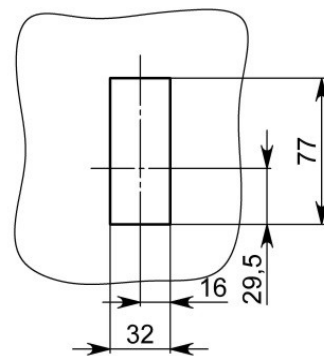
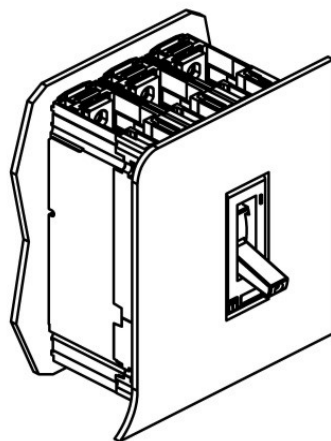
Рисунок 5 – Регулировка максимального расцепителя



a)



б)



в)

Рисунок 6 – Варианты разметки выреза в двери щита, шкафа, панели