

## Инструкция по монтажу выключателей OptiMat D16...D250

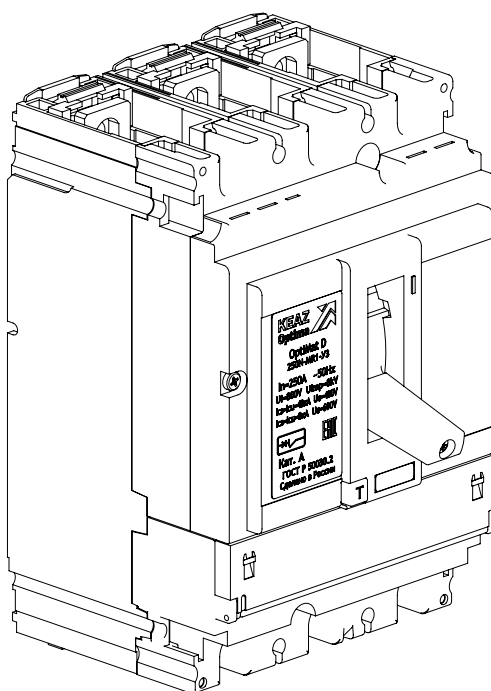
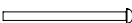



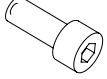

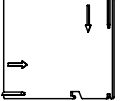


Рисунок 1 – Внешний вид

### Комплект монтажных частей

Наименование	Количество		Изображение
	I <sub>n</sub> 16-50 А	I <sub>n</sub> 63-250 А	
Винт М5х72	2 шт.		
Гайка ГОСТ ISO 4032 – М5	2 шт.		
Шайба А.5 ГОСТ 11371	8 шт.	2 шт.	
Шайба 5 65Г ГОСТ 6402	8 шт.	2 шт.	
Винт ГОСТ Р ИСО 4762 – М5х16	6 шт.	-	
Винт ГОСТ Р ИСО 4762 – М8х20	-	6 шт.	
Пружина тарельчатая DSC 18x8,2x1,0 BR DIN 2093	-	6 шт.	
Перегородка межполюсная	4 шт.		
Табличка с техническими характеристиками выключателя	1 шт.		
Табличка с техническими характеристиками аксессуаров	1 шт.		

**Выключатель должен находиться в положении автоматического отключения!**

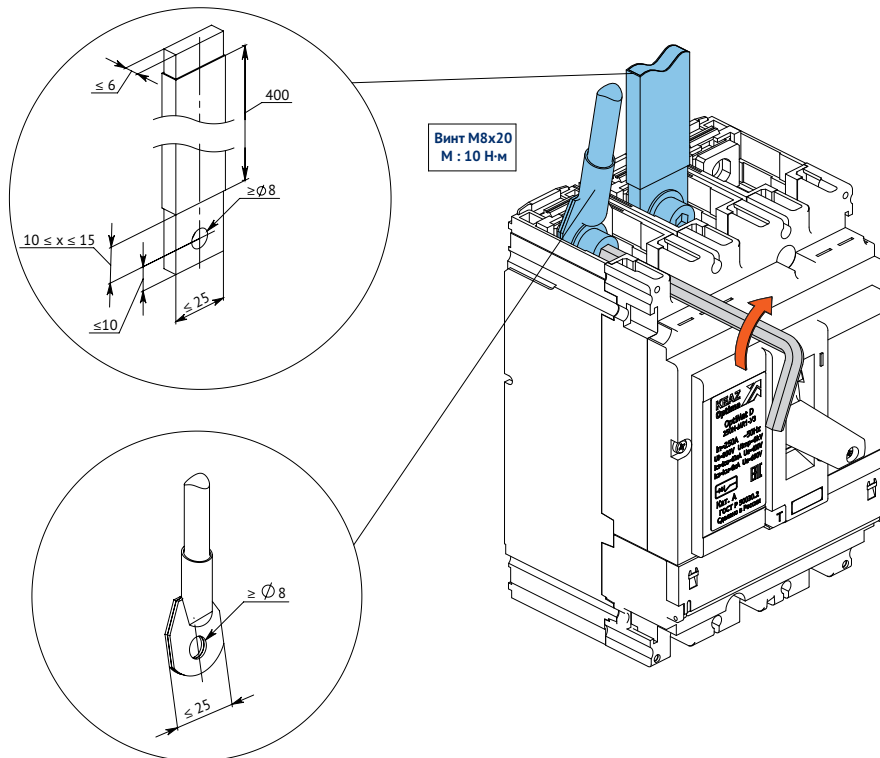


Рисунок 2 – Присоединение подводящих проводников и их размеры

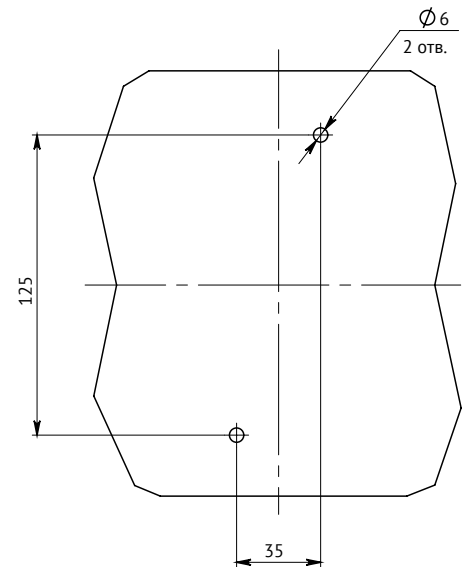


Рисунок 3 – Размеры для крепления выключателя на панели

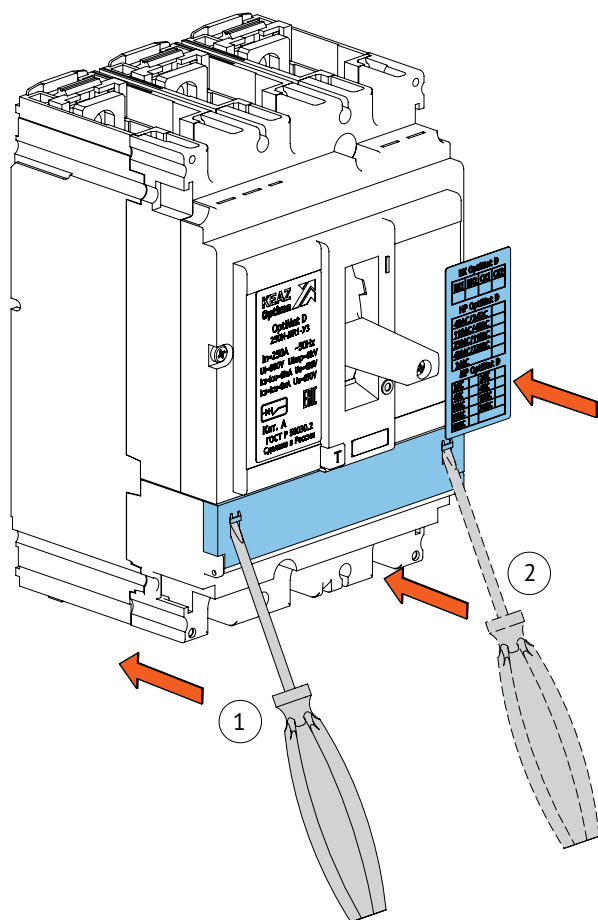


Рисунок 4 – Установка таблички с техническими характеристиками аксессуаров и открытие защитной панели расцепителя

Подготовка к регулировке максимального расцепителя тока

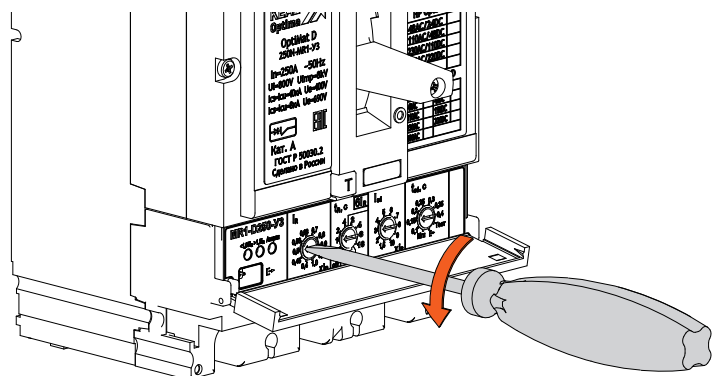


Рисунок 5 – Регулировка микропроцессорного расцепителя

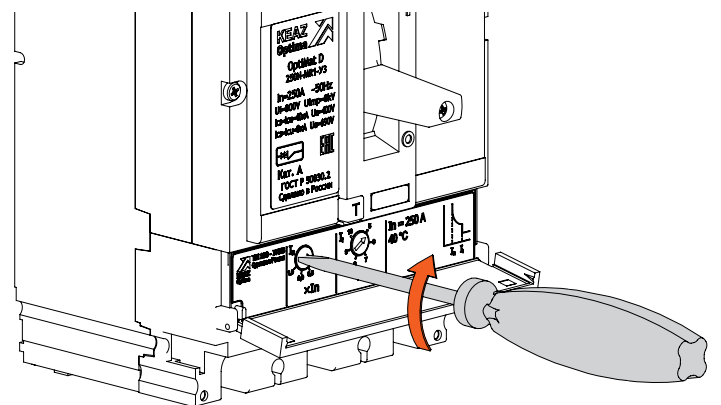


Рисунок 6 – Регулировка термомангнитного расцепителя

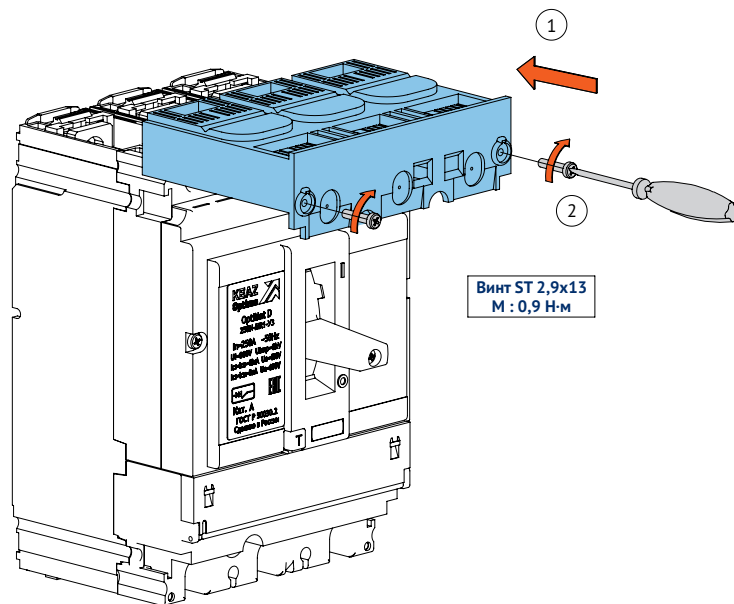


Рисунок 7 – Установка клеммных крышек

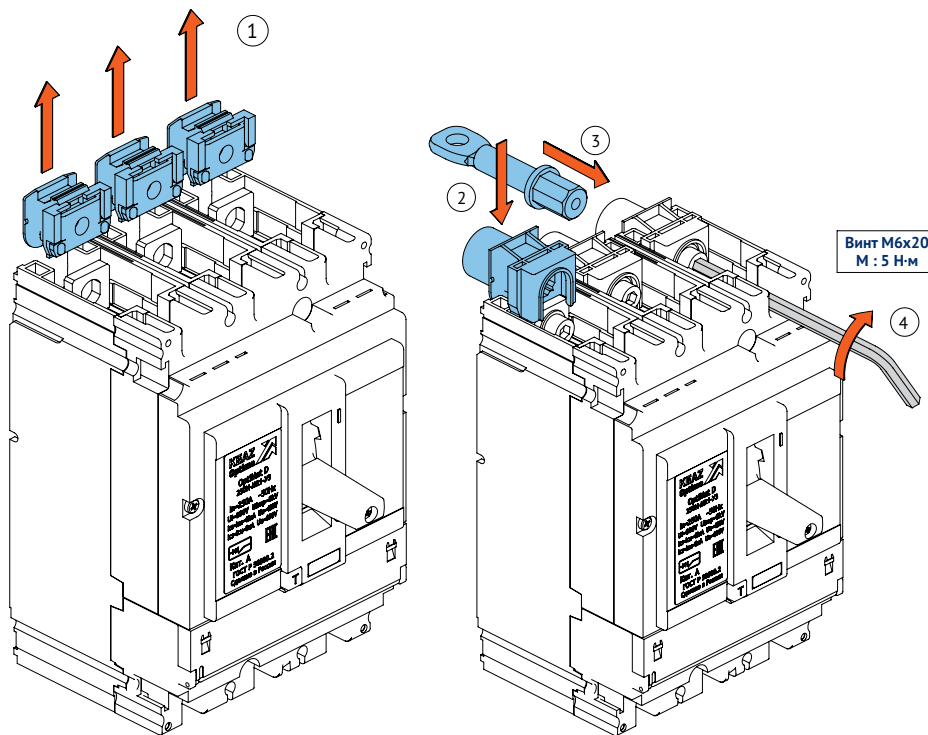


Рисунок 8 – Установка выводов для заднего присоединения

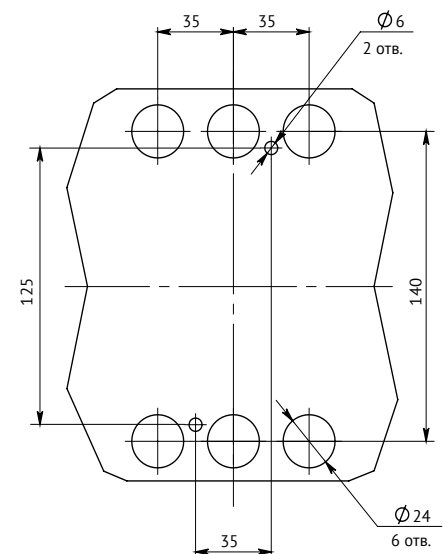


Рисунок 9 – Размеры для крепления выключателя заднего присоединения на панели

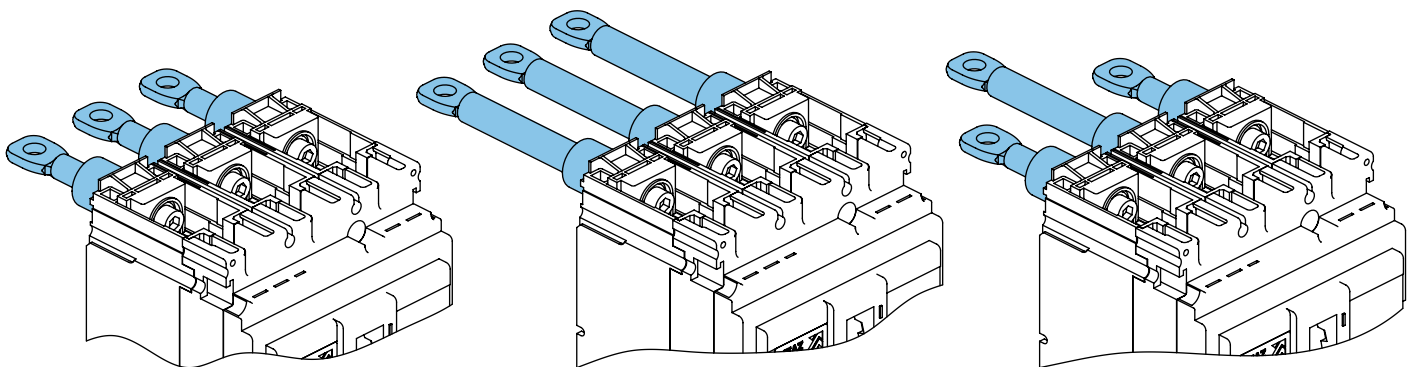


Рисунок 10 – Варианты установки выводов для заднего присоединения

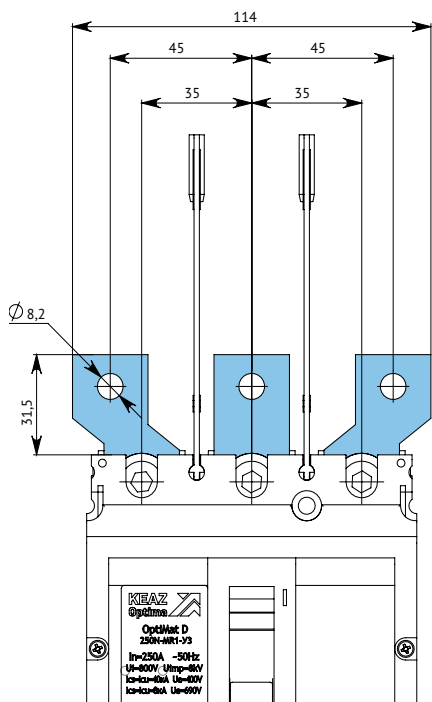


Рисунок 11 – Выключатель с расширителями полюсов

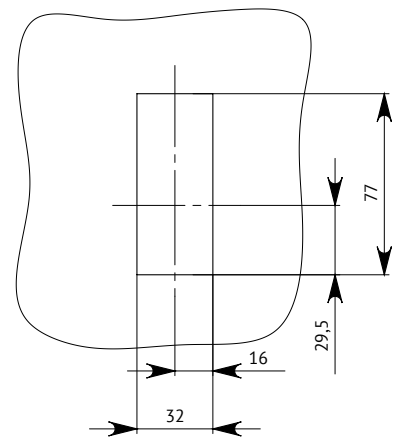
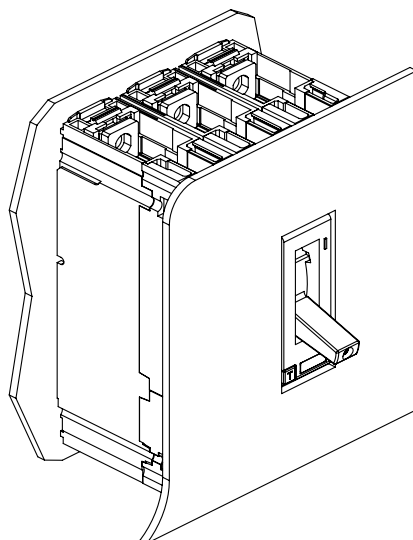
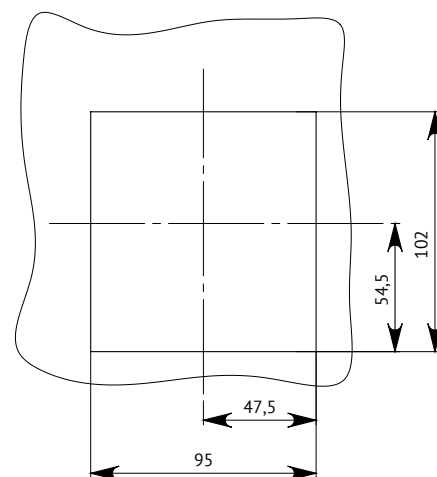
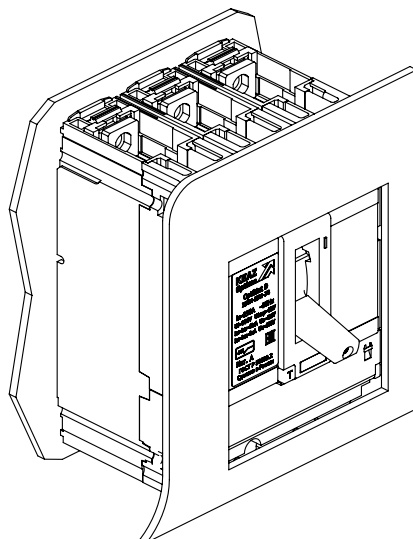
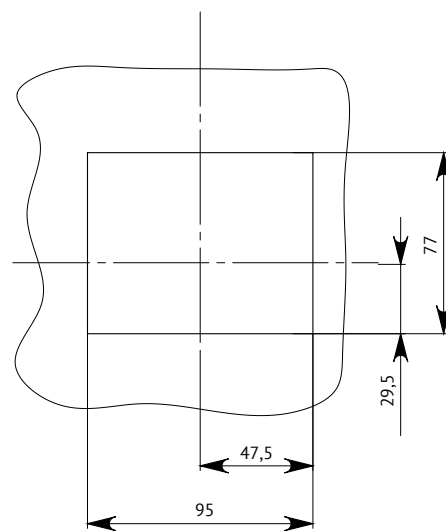
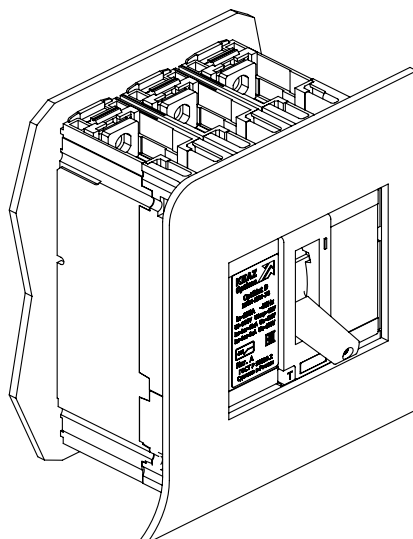


Рисунок 12 – Разметка для сверления шкафа