

Рисунок 4 - 1-2 Подготовка к регулировке максимального расцепителя тока. 3 Установка таблички с техническими характеристиками аксессуаров (аксессуары поставляются отдельно)

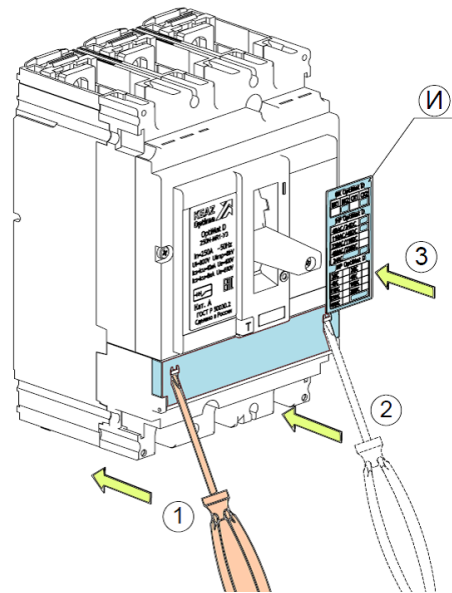
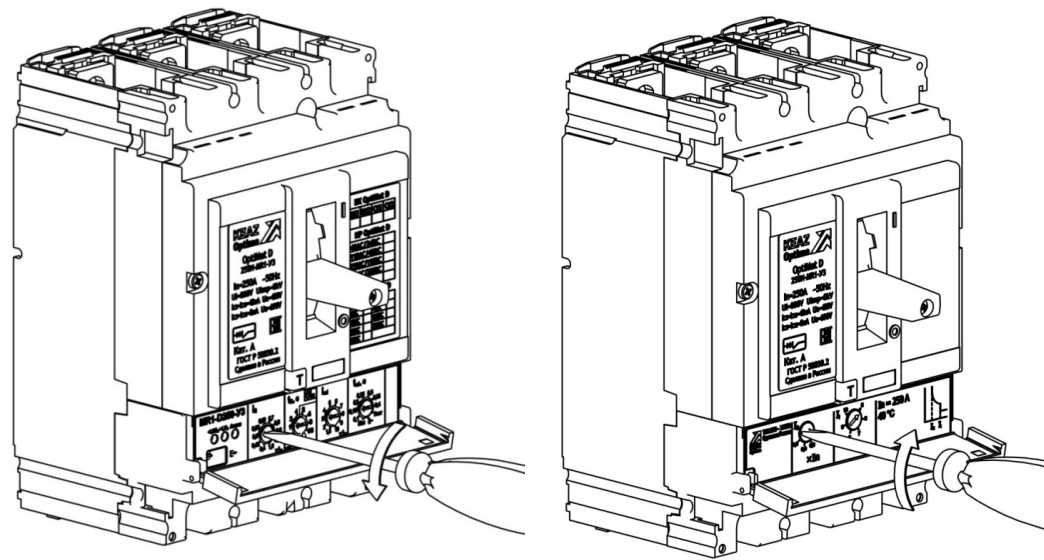


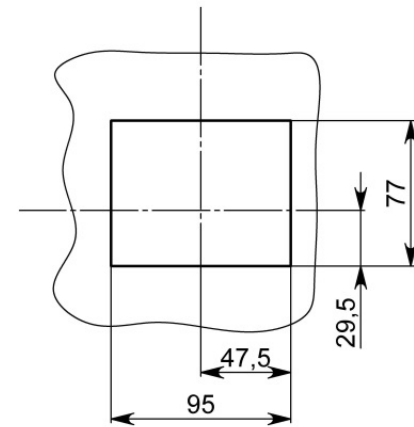
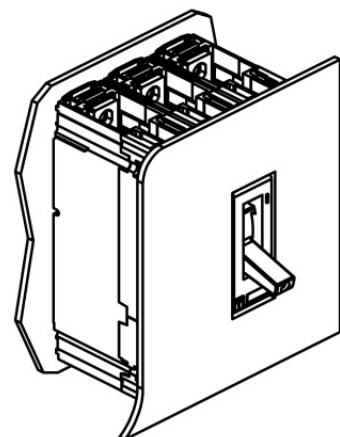
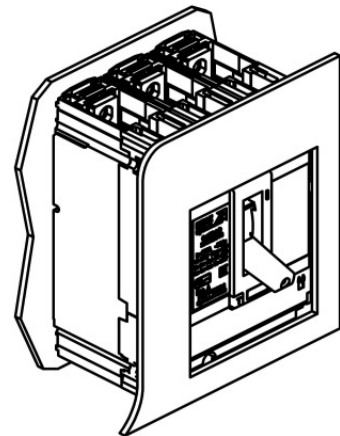
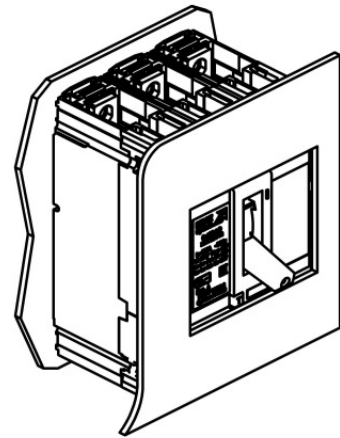
Рисунок 5 - Регулировка максимального расцепителя



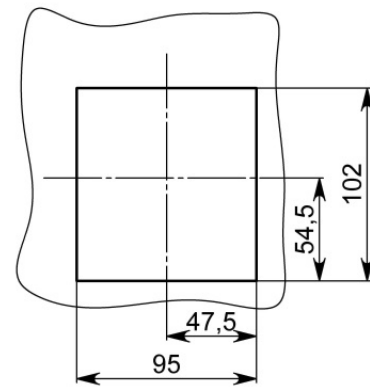
а) Регулировка микропроцессорного расцепителя

б) Регулировка термомангнитного расцепителя

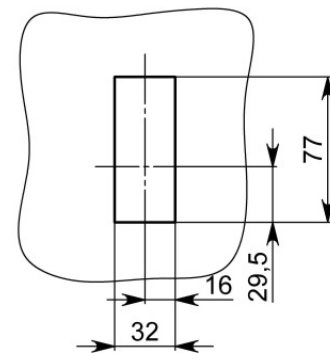
Рисунок 6 - Варианты разметки выреза в двери щита, шкафа, панели



а)



б)



в)

ВЫКЛЮЧАТЕЛИ АВТОМАТИЧЕСКИЕ OptiMat D100, D160, D250

OPTIMA
KEAZ

ERC

1 Комплект поставки выключателя автоматического OptiMat D100, D160, D250 (далее – выключатель) представлен в таблице 1.

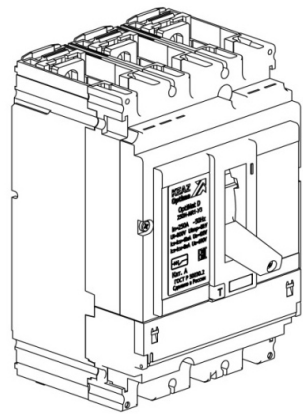


Таблица 1 – Комплектность

Наименование	Количество		Буквенное обозначение	Изображение
	I _n 16-50 А	I _n 63-250 А		
Винт М5х72	2 шт.		А	
Гайка – М5	2 шт.		Б	
Шайба А,5	8 шт.	2 шт.	В	
Шайба 5 65Г	8 шт.	2 шт.	Г	
Винт – М5х16	6 шт.	-	Д	
Винт – М8х20	-	6 шт.	Е	
Пружина тарельчатая DSC 18x8,2x1,0 BR	-	6 шт.	Ж	
Перегородка межполюсная	4 шт.		И	
Табличка с техническими характеристиками выключателя	1 шт.			
Табличка с техническими характеристиками аксессуаров	1 шт.		К	

2 Монтаж выключателя показан на рисунках 1 – 4.

Рисунок 1 – Размеры для крепления выключателя на панели

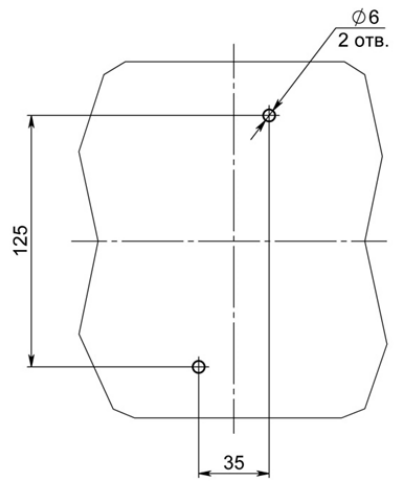
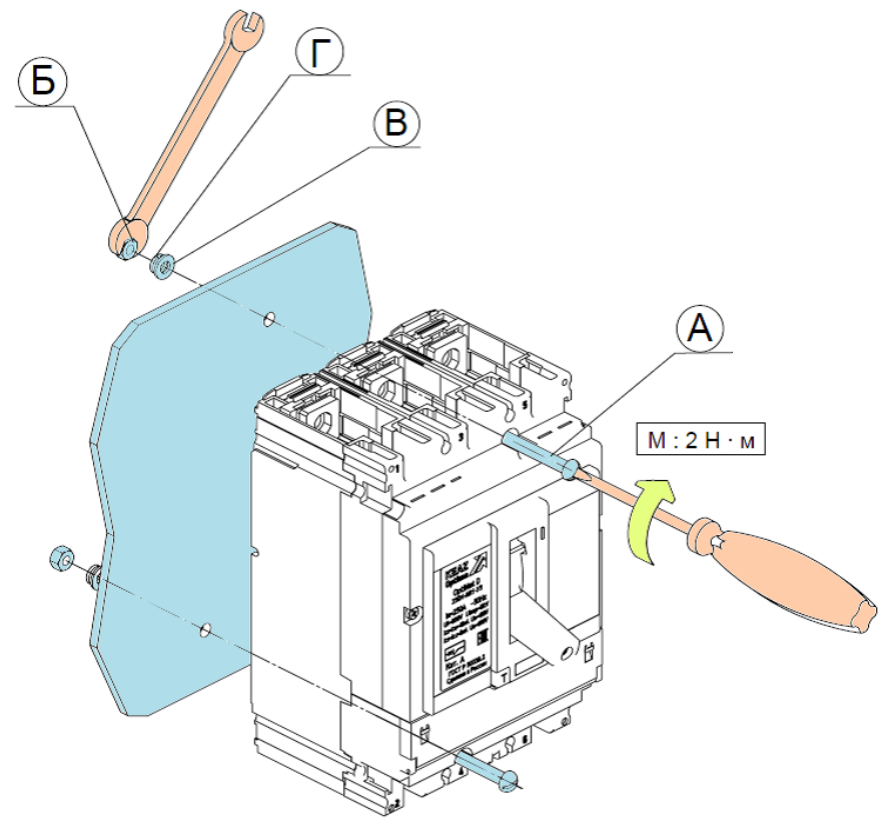


Рисунок 2 - Установка выключателя на панель



ПРЕДУПРЕЖДЕНИЕ
выключатель должен находиться в положении автоматического отключения!

Рисунок 3 - 1-2 Присоединение подводящих проводников и их размеры. 3 Установка межполюсных перегородок.

