

УТВЕРЖДАЮ:

Технический директор

АО «КЭАЗ»

_____ А.А. Долженков

«__» _____ 20__ г.



АО «КЭАЗ»
Россия, 305000, г. Курск, ул. Луначарского, 8
WWW.KEAZ.RU

КЛЕММЫ ВВОДНЫЕ СИЛОВЫЕ OptiClip
Руководство по эксплуатации
ГЖИК.640100.004РЭ

Начальник управления

разработки НВА

_____ М.С. Понедельченко

«__» _____ 2023г.

Разработал

М.В. Кравченко

Н. контр.

М.Г. Новикова

Руководитель проекта

Д.С. Хомяков

Руководство по эксплуатации содержит сведения, необходимые для ознакомления с техническими характеристиками, устройством, правилами эксплуатации и техники безопасности, хранения, транспортирования низковольтных комплектных устройств: клеммы вводные силовые OptiClip ГЖИК.640100.004 именуемые в дальнейшем «клеммы».

Все работы, связанные с монтажом и эксплуатацией клемм, должен производить технический персонал, прошедший специальную подготовку.

1 Назначение

1.1 Клеммы вводные силовые используются в качестве вводных и распределительных клемм при сборке НКУ. Основное назначение – элемент переходного соединения алюминиевых и медных проводов со специальной подготовкой от 6 мм² до 95 мм², а также в качестве дополнительного элемента для подключения и установки промышленного оборудования в цепях переменного или постоянного тока до 800 В.

1.2 Клеммы соответствуют требованиям технического регламента Таможенного союза ТР ТС 004/2011, ГОСТ IEC 60947-1-2017 и ГОСТ IEC 60947-7-1-2017.

1.3 Степень защиты клемм после монтажа от проникновения влаги и твердых частиц IP20 по ГОСТ 14254-2015 (IEC 60529:2013).

1.4 Структура условного обозначения для клемм вводных силовых

Клемма вводная силовая X1 OptiClip КВС X2 X3

OptiClip – Серия;

X1 – Количество рядов клеммных вводов/выводов:

- Имеющие один вывод;
- Имеющие два вывода - двойная;
- Имеющие три вывода - тройная.

X2 – Сечение подключаемых проводников, мм²:

- алюминиевый сечением 6...50 и медный сечение 2,5...50 – 6-50;
- алюминиевый и медный сечением 16...95 - 16-95.

X3 – Цвет изоляции корпуса:

- серый;
- синий;
- желто-зеленый.

Пример:

Клемма вводная силовая OptiClip КВС 16-95 серая

Клемма вводная силовая двойная OptiClip КВС 6-50 серая

2 Технические характеристики

2.1 Класс горючести стандарту горючести UL94 указан в таблице 1

2.2 Основные технические характеристики клемм указаны в таблице 1.

2.3 Габаритные размеры клемм приведены на таблице 2 на рисунках 1-3

Таблица 1

Исполнение	Количество полюсов, шт	Сечение жилы, мм ²	I _{max} Макс. ток, А	Момент затяжки, Н·м	Номинальное напряжение изоляции U _i , В	Класс горючести по стандарту UL94
КВС 6-50	1	Cu – 2,5-50; Al – 6-50	Cu – 160; Al – 145	4 (2,5-4) 12 (6-50)	800	V0
КВС 6-50/2	2					
КВС 6-50/3	3					
КВС 16-95	1	16 – 95	Cu – 245; Al – 220	12 (16-95) 20 (16-95)		
КВС 16-95/2	2					

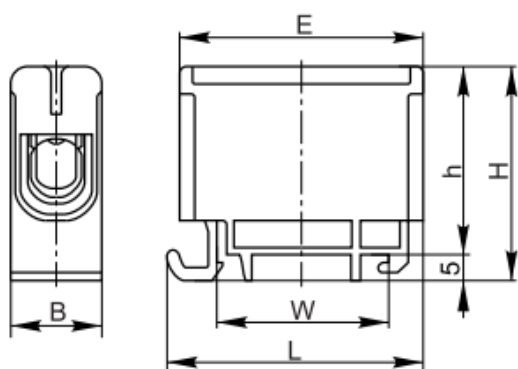


Рисунок 1 – КВС 6-50

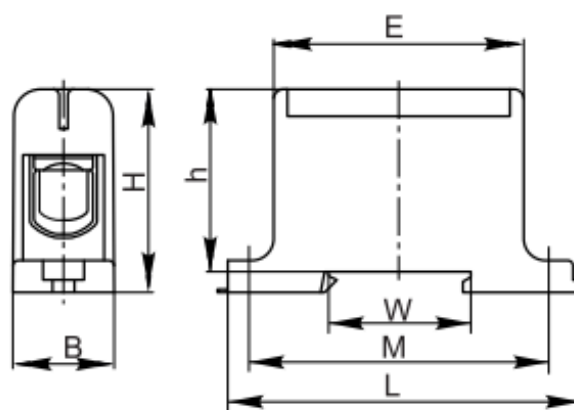


Рисунок 2 – КВС 16-95

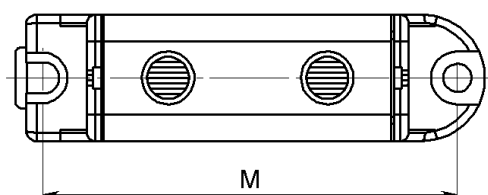


Рисунок 3 – Монтажные отверстия

Таблица 2

Исполнение	L, мм	B, мм	H, мм	h, мм	E, мм	W, мм	M, мм
КВС 6-50	49,0	17,8	42,8	38,0	49,0	35,0	-
КВС 6-50/2		29,8					
КВС 6-50/3		49,6					
КВС 16-95	86,0	24,0	49,0	44,0	60,0		78,0
КВС 16-95/2		42,0					

3 Требования безопасности

3.1 Монтаж, подключение и эксплуатация клемм должны производиться в соответствии с документами: «Правила технической эксплуатации электроустановок потребителей (ПТЭЭП) от 12.08.2022г. №811»,

«Межотраслевые правила по охране труда (правила безопасности) при эксплуатации электроустановок от 15.12.2020г. №903н», «Руководство по эксплуатации ГЖИК.640100.004РЭ» и осуществляться только квалифицированным персоналом в области электротехники.

3.2 Монтаж клемм производится только при снятом напряжении.

3.3 По окончании срока службы дополнительных действий по обеспечению безопасности не требуется.

4 Подготовка к работе клемм

Перед началом монтажных работ необходимо провести визуальный осмотр.

Рабочая монтажная поверхность клеммы перед монтажом должна быть очищена от пыли и других загрязняющих элементов.

ПРЕДУПРЕЖДЕНИЕ

Запрещается монтаж и эксплуатация клеммы, имеющей механические повреждения, сколы и трещины.

5 Техническое обслуживание

Клеммы рассчитаны для работы без ремонта и смены каких-либо частей.

Клеммы надо содержать в чистоте, чтобы на них не попадали вода, масло, эмульсии и т. п.

Периодически, не реже одного раза в год, клеммы нужно осматривать и, при необходимости, подтягивать винты крепления токоподводящих проводников.

6 Условия эксплуатации

6.1 Номинальный рабочий режим изделия – продолжительный.

6.2 Максимальная температура нагрева при номинальном режиме работы – плюс 70 °С.

6.3 Диапазон рабочей температуры от минус 45 °С до плюс 105 °С.

6.4 Среднее значение относительной влажности воздуха - не более 75 % при плюс 15 °С, допускается эксплуатация клемм при относительной влажности воздуха 98 % и температуре плюс 25 °С.

6.5 Высота установки над уровнем моря – не более 2000 м.

6.6 Степень загрязнения 2 по ГОСТ ИЕС 61439-1-2013.

6.7 Климатическое исполнение и категории размещения – У3 по ГОСТ 15150-69.

6.8 Окружающая среда должна быть невзрывоопасной, не содержащей газы, жидкости и пыль в концентрациях, нарушающих работу клемм.

6.9 Место установки клеммы должно быть защищено от попадания воды, масла, эмульсии.

7 Транспортирование и хранение

7.1 Транспортирование клемм может осуществляться всеми видами транспорта при температуре от минус 40 °С до плюс 50 °С и относительной влажности воздуха до 90 % при температуре плюс 25 °С, обеспечивающим предохранение упакованных изделий от механических повреждений, загрязнения и попадания влаги.

7.2 Транспортирование клемм в части воздействия механических факторов осуществляется по группе Ж ГОСТ 23216-78, в части воздействия климатических факторов – по группе 5 ГОСТ 15150-69.

7.3 Хранение клемм осуществляется по группе 5 воздействия климатических факторов согласно ГОСТ 15150-69 в упаковке изготовителя при температуре от минус 40 °С до плюс 50 °С.

7.4 Клеммы хранятся в упаковке предприятия изготовителя в закрытом сухом и чистом помещении - при отсутствии в окружающей среде пыли, кислотных и других паров, отрицательно влияющих на материалы и упаковку.

8 Сведения о реализации

Клеммы ограничений по реализации не имеют.

9 Способ монтажа оборудования

ПРЕДУПРЕЖДЕНИЕ

Запрещено производить монтаж (демонтаж) соединения проводников, находящихся под напряжением!

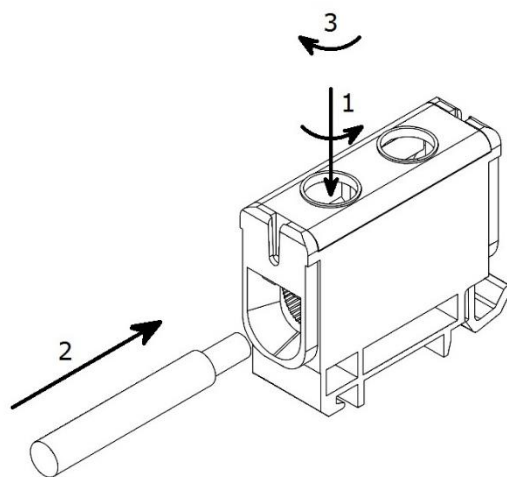


Рисунок 4 — Схема монтажа клеммы

9.1 Открутить винт шестигранным ключом (действие 3).

9.2 Провод завести в монтажное отверстие (действие 2) и закрепить винтом

(действие 3). Если провод многожильный, то перед монтажом его необходимо оконцевать с помощью наконечников слаботочных типа OptiKit T-Shv (НШВИ или НШВ) ГЖИК.641200.208, допускается лужение и другие разрешенные способы согласно ГОСТ 17325-79.

9.3 Демонтаж осуществляется в обратном порядке, начиная с действия 1.

9.4 Монтаж осуществляется в регламентированных условиях, согласно раздела 6 настоящего руководства.

10 Сведения об изготовителе

Страна изготовитель: Китай

UTILITY ELECTRICAL CO., LTD 1759 Taishang Industrial Zone, Huanghua, Yueqing, Zhejiang, 325605, China,

АО «КЭАЗ»
Россия, 305000, г. Курск, ул. Луначарского, 8
WWW.KEAZ.RU

Паспорт
Клеммы вводные силовые OptiClip

Основные технические данные и характеристики

Клеммы вводные силовые OptiClip

Номинальное рабочее напряжение (U_e): в цепях переменного и постоянного тока 800 В, частота тока для переменного тока: 50-60 Гц.

Максимальный ток (I_{max}) для максимального сечения провода, допустимого к монтажу в клеммной колодке указан в таблице 3.

Таблица 3

Типоисполнения	Сечение жилы, мм ²	I_{max} Макс. ток, А
КВС 6-50; КВС 6-50/2; КВС 6-50/3	Cu – 2,5-50; Al – 6-50	Cu – 160; Al – 145
КВС 16-95; КВС 16-95/2; КВС 16-95/3	16 – 95	Cu – 245; Al – 220

Комплектность

Для Клемм вводная силовая OptiClip КВС 16-50:

- 1 Клемма – 10 шт;
- 2 Руководство – 1 шт.

Для Клемм вводная силовая OptiClip КВС 16-95:

- 1 Клемма – 8 шт;
- 2 Руководство – 1 шт.

Для Клемма вводная силовая двойная OptiClip КВС 16-50:

- 1 Клемма – 8 шт;
- 2 Руководство – 1 шт.

Для Клемма вводная силовая двойная OptiClip КВС 16-95:

- 1 Клемма – 6 шт;
- 2 Руководство – 1 шт.

Для Клемма вводная силовая тройная OptiClip КВС 16-50:

- 1 Клемма – 8 шт;
- 2 Руководство – 1 шт.

Гарантийные обязательства

Изготовитель гарантирует соответствие характеристик клемм при соблюдении потребителем условий транспортирования, хранения, монтажа и эксплуатации.

Гарантийный срок эксплуатации 2 года со дня ввода в эксплуатацию, но не более 5 лет с момента изготовления, при условии соблюдения потребителем правил монтажа, эксплуатации, транспортирования и хранения.

Назначенный срок службы 10 лет.

Клеммы неремонтопригодны.

Сведения об утилизации

Опасных для здоровья людей и окружающей среды веществ и материалов в конструкции клемм нет.

Утилизацию производить через организации по переработке лома цветных металлов.

Содержание драгоценных металлов

Клеммы вводные силовые OptiClip не содержат драгоценные металлы.

Сведения о маркировке

Маркировка клемм вводных силовых OptiClip КВС находится на боковой поверхности и соответствует требованиям ГОСТ ИЕС 60947-7-1-2017.

Маркировка упаковки находится на упаковочном ярлыке и соответствует ТР ТС 004/2011.

Свидетельство о приемке

Клеммы соответствуют требованиям ГОСТ ИЕС 60947-1-2017, ГОСТ ИЕС 60947-7-1-2017 и признаны годными к эксплуатации.

Дата изготовления указана на упаковке.

Технический контроль произведен _____

Лист регистрации изменений

Изм.	Номера листов (страниц)				Всего листов (страниц) в докум.	№ докум.	Подп.	Дата
	измененных	замененных	новых	аннулированных				