

Микропереключатели серии МП

Соответствуют требованиям ГОСТ IEC 60947-5-1



Микропереключатели предназначены для коммутации электрических цепей управления переменного тока частотой 50 и 60 Гц напряжением до 690 В и постоянного тока напряжением до 440 В под воздействием управляющих упоров в определенных точках пути контролируемого объекта.



Преимущества

- 10 видов приводов для различных задач и применений;
- диапазон рабочих температур от -50 до +50 °С;
- степень защиты IP00, IP40 и IP54.

Структура условного обозначения

Микропереключатель МП1Х₁ХХ₂м/ХХ₃-XXXX-КЭАЗ

МП	Группа продукции
1	Номер серии
X ₁	Условное обозначения исполнения по степени защиты: 1 – IP00; 2 – IP40; 3 – IP54.
ХХ ₂	Вид привода
м	Индекс модернизации
ХХ ₃	Условное обозначение по виду зажимов проводников – с винтовыми зажимами (исп. 01, 03, 05)
XXXX ₄	Климатическое исполнение и категория размещения по ГОСТ 15050: УХЛ3 – для микропереключателей со степенью защиты IP00 и IP40; УХЛ2 – для микропереключателей со степенью защиты IP54.
КЭАЗ	Торговая марка

Пример записи условного обозначения модернизированного микропереключателя с сферическим толкателем, со степенью защиты IP00, с одним замыкающим и одним размыкающим контактами, с винтовыми зажимами, класса коммутационной износостойкости Б, вида климатического исполнения УХЛ3, торговой марки КЭАЗ: МП1104м/01-УХЛ3-КЭАЗ.

Технические характеристики

Параметр		Значение			
Номинальное напряжение изоляции, В		690			
Номинальное рабочее напряжение переменного тока частотой 50/60 Гц, В		690			
Номинальное рабочее напряжение постоянного тока, В		440			
Условный тепловой ток I _{th} , А		10			
Минимальное рабочее напряжение, В		12			
Минимальный рабочий ток, А		0,05			
Электрические параметры					
Род тока и категория применения	Номинальное рабочее напряжение, В	Вид коммутации и характеристики нагрузки			
		Включение при коэффициенте мощности 0,7	Отключение при коэффициенте мощности 0,47	Включение и отключение при постоянной времени	
Ток нагрузки, А				10 мс	50 мс
Переменный АС-15	110	60	6	–	
	220	35	3,5		
	380	15	1,5		
	660	10	1		
Постоянный DC-13	12; 24	–		4	2
	48			2,5	1
	110			1	0,4
	220			0,5	0,25
	440			0,3	0,16
Погрешность срабатывания, мм		±0,03			
Собственное время срабатывания, при прямом и обратном ходе, с		не более 0,04			
Частота включений в час		1200			
Относительная продолжительность включений (ПВ), %		40–60			
Коммутационная износостойкость, млн. циклов		0,6			
Механическая износостойкость, млн. циклов		12,5			
Номинальное импульсное напряжение U _{imp} , кВ		2,5			
Условный ток короткого замыкания 1 кА, сваривание контактов не допустимо, А		gL (gG)	10		
Сечение проводников, подсоединяемых к контактному зажиму, мм ²					
одножильный		1 проводник	1–2,5		
многожильный без наконечника					
одножильный		2 проводника	1,5		
многожильный без наконечника					
Момент затяжки винтов, Н·м		0,8			
Условия эксплуатации					
Температура окружающего воздуха, °С		от -50 до +50			
Высота над уровнем моря, м		не более 2000			
Относительная влажность окружающей среды		не более 90 % при температуре 20 °С и не более 50 % при температуре 40 °С			
Рабочее положение в пространстве		произвольное			

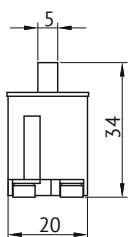
Артикулы

Внешний вид	Наименование	Тип привода	Артикул
	МП-1101м/01	Толкатель	303983
	МП-1102м/01	Толкатель сферический	303990
	МП-1104м/01	Толкатель сферический, фронт. гайка	303984
	МП-1105м/01	Толкатель с продольным роликом	303986
	МП-1105м/03	Толкатель с поперечным роликом	303987
	МП-1105м/05	Толкатель с шариком	347465
	МП-1107м/01	Рычаг с роликом	303988
	МП-1107м/03	Прямой рычаг с роликом	347466
	МП-1202м/01	Толкатель сферический, крепление комбинированное	347467

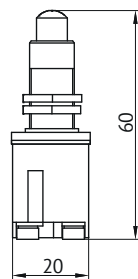
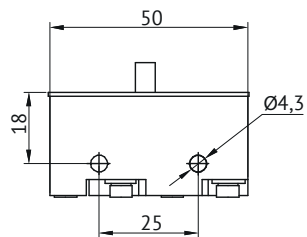
Внешний вид	Наименование	Тип привода	Артикул
	МП-1203м/01	Толкатель с продольным роликом	347468
	МП-1203м/03	Толкатель с поперечным роликом	347469
	МП-1203м/05	Шарик	347470
	МП-1204м/01	Толкатель сферический	347471
	МП-1205м/01	Толкатель с продольным роликом	347472
	МП-1205м/03	Толкатель с поперечным роликом	347473
	МП-1205м/05	Шарик	347474
	МП-1303м/01	Толкатель с продольным роликом	347475
	МП-1303м/03	Толкатель с поперечным роликом	347476
	МП-1303м/05	Шарик	347477

Внешний вид	Наименование	Тип привода	Артикул
	МП-1304м/01	Толкатель сферический	347478
	МП-1305м/01	Толкатель с продольным роликом	347479
	МП-1305м/03	Толкатель с поперечным роликом	347480
	МП-1305м/05	Шарик	347481

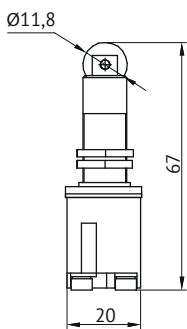
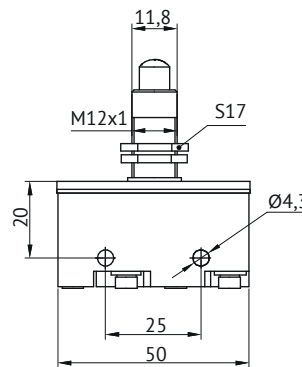
Габаритные, установочные и присоединительные размеры



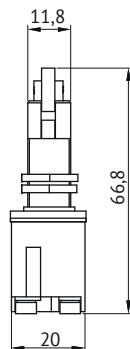
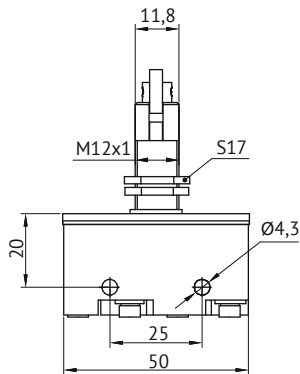
Масса - 0,02 кг
Микропереключатель с толкателем и степенью защиты IP00



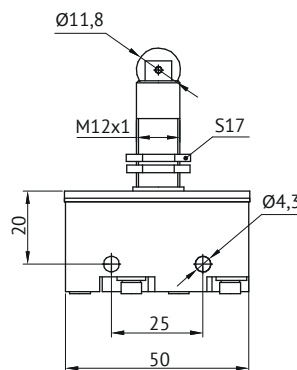
Масса - 0,055 кг
Микропереключатель со сферическим толкателем и степенью защиты IP00

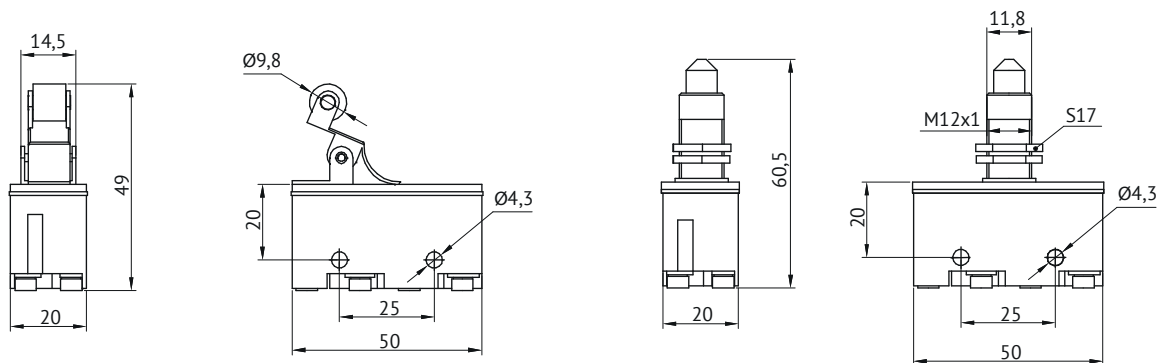


Масса - 0,06 кг
Микропереключатель с толкателем с продольным роликом и степенью защиты IP00



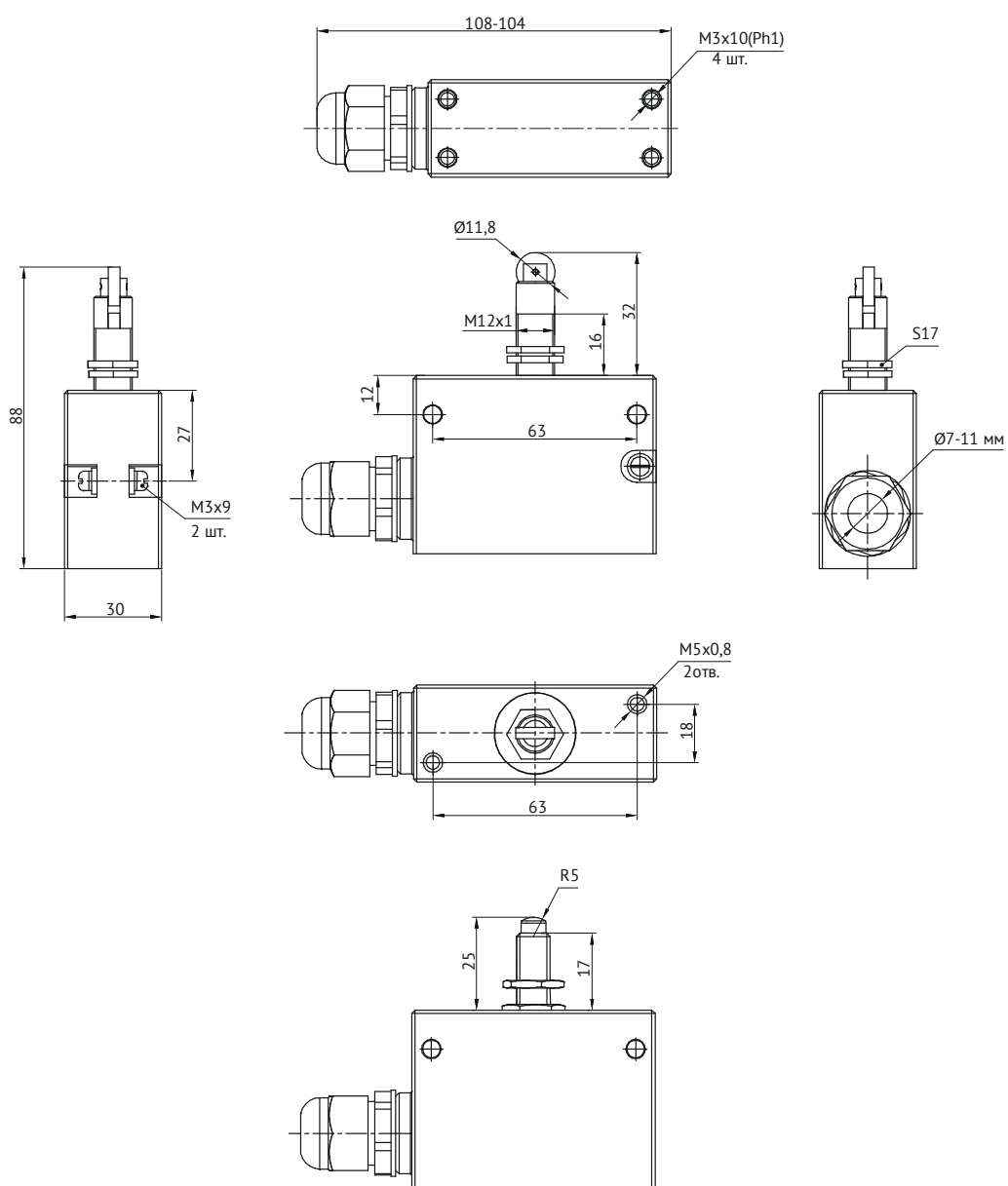
Масса - 0,06 кг
Микропереключатель с толкателем с поперечным роликом и степенью защиты IP00





Масса - 0,04 кг
Микропереключатель с толкателем с рычагом и роликом и степенью защиты IP00

Масса - 0,055 кг
Микропереключатель с толкателем с шариком и степенью защиты IP00



Микропереключатель со степенью защиты IP40 и IP54 (общий чертеж). Габаритные размеры привода аналогичны моделям со степенью защиты IP00.