

Руководство по эксплуатации
ГЖИК.641200.228РЭ

МИКРОПЕРЕКЛЮЧАТЕЛИ СЕРИИ МП



Россия, г. Курск, ул. 2-ая Рабочая, 23

1 НАЗНАЧЕНИЕ

1.1 Настоящее руководство по эксплуатации микропереключателей серии МП (далее – микропереключатели) предназначено для ознакомления с техническими характеристиками, устройством, правилами эксплуатации и хранения.

1.2 Монтаж и обслуживание должны производиться квалифицированным персоналом, имеющим допуск для работы на установках с напряжением до 1000 В.

1.3 Микропереключатели предназначены для коммутации электрических цепей управления переменного тока частотой 50 и 60 Гц напряжением до 690 В и постоянного тока напряжением до 440 В под воздействием управляющих упоров в определенных точках пути контролируемого объекта.

1.4 Микропереключатели изготавливаются по ГЖИК.642000.007ТУ и соответствуют требованиям ТР ТС 004/2011, ГОСТ ИЕС 60947-5-1.

1.5 Микропереключатели рассчитаны для работы в следующих условиях:

- температура окружающего воздуха от минус 50 °С до плюс 50 °С;
- высота над уровнем моря не более 2000 м;
- относительная влажность окружающей среды не более 90 % при температуре 20 °С и не более 50 % при температуре 40 °С;
- скорость перемещения управляющего упора до 2 м/с;
- усилие прямого срабатывания не более 80 Н; обратного не более 2 Н.
- тип атмосферы II по ГОСТ 15150;
- степень загрязнения 3 по ГОСТ ИЕС 60947-1;
- вибрационные нагрузки – частота от 0 Гц до 60 Гц при ускорении 2 g;
- многократные удары – при ускорении 15 g (длительность импульса от 2 мс до 15 мс);
- рабочее положение в пространстве – произвольное.

1.6 Габаритные, присоединительные, установочные размеры и масса приведены в приложении А.

1.7 Схема электрическая принципиальная приведена в приложении Б.

Структура условного обозначения микропереключателей

МП1X₁XX_{2м}/XX₃-XXXX₄-КЭАЗ

1 – условное обозначение номера серии;

X₁ – условное обозначения исполнения по степени защиты:

- 1 – IP00;
- 2 – IP40;
- 3 – IP54.

XX₂ – условное обозначение вида привода (указано в таблице 1);

м – условное обозначение индекса модернизации.

XX₃ – условное обозначение по виду зажимов проводников – с винтовыми зажимами (исп. 01, 03, 05);

XXXX₄ – климатическое исполнение и категория размещения по ГОСТ 15050:

УХЛ3 – для микропереключателей со степенью защиты IP00 и IP40;

УХЛ2 – для микропереключателей со степенью защиты IP54.

КЭАЗ – торговая марка.

Таблица 1

Типо-исполнение	Вид привода	Прямой рабочий ход, мм	Дополнительный ход, мм	Дифференциальный ход, мм	Усилие срабатывания, Н	
МП1101м/01	Толкатель	1,5 ^{+0,7} _{-0,6}	1,2	0,8±0,4	3,5 ^{+0,5} _{-0,1}	
МП1102м/01	Толкатель сферический		2			
МП1104м/01			2 ^{+0,3}			
МП1204м/01						
МП1304м/01	1,7±0,6	не более 15				
МП1105м/01	Толкатель с роликом	1,5 ^{+0,7} _{-0,6}	2	0,8±0,4	3,5 ^{+0,5} _{-0,1}	
МП1105м/03	Толкатель с поперечным роликом					
МП1203м/03						2 ^{+0,3}
МП1303м/03						
МП1305м/03	1,7±0,6	не более 15				
МП1105м/05	Толкатель с шариком	1,5 ^{+0,7} _{-0,6}	2	0,8±0,4	3,5 ^{+0,5} _{-0,1}	
МП1203м/05	Шарик					
МП1205м/05						2 ^{+0,3}
МП1303м/05						
МП1305м/05	1,7±0,6	не более 15				
МП1313м/01	3,5±0,1					
МП1313м/03						
МП1107м/01	Рычаг с роликом	не более 3,5	2		не более 7	
МП1107м/03						

Типо-исполнение	Вид привода	Прямой рабочий ход, мм	Дополнительный ход, мм	Дифференциальный ход, мм	Усилие срабатывания, Н
МП1203м/01	Ролик продольный	1,5 ^{+0,2} _{-0,6}	2 ^{+0,3}	0,8±0,4	3,5 ^{+0,5} _{-0,1}
МП1205м/01		1,7±0,6			не более 15
МП1303м/01					
МП1305м/01					

Пример записи условного обозначения модернизированного микропереключателя со сферическим толкателем, со степенью защиты IP00, с одним замыкающим и одним размыкающим контактами, с винтовыми зажимами, класса коммутационной износостойкости Б, вида климатического исполнения УХЛЗ, торговой марки КЭАЗ: МП1104м/01-УХЛЗ-КЭАЗ.

2 ТЕХНИЧЕСКИЕ ХАРАКТЕРИСТИКИ

2.1 Технические характеристики микропереключателей приведены в таблице 2.

Таблица 2

Параметр		Значение			
Номинальное напряжение изоляции, В		690			
Номинальное рабочее напряжение переменного тока частотой 50/60 Гц, В		690			
Номинальное рабочее напряжение постоянного тока, В		440			
Условный тепловой ток I_{th} , А		10			
Минимальное рабочее напряжение, В		12			
Минимальный рабочий ток, А		0,05			
Электрические параметры согласно категориям размещения					
Род тока и категория применения	Номинальное рабочее напряжение, В	Вид коммутации и характеристики нагрузки			
		Включение при коэффициенте мощности 0,7	Отключение при коэффициенте мощности 0,47	Включение и отключение при постоянной времени	
				10 мс	50 мс
		Ток нагрузки, А			
Переменный АС-15	110	60	6	-	
	220	35	3,5		
	380	15	1,5		
	660	10	1		
Постоянный ДС-13	12; 24	-		4	2
	48			2,5	1
	110			1	0,4
	220			0,5	0,25
	440			0,3	0,16
Погрешность срабатывания, мм		±0,03			
Собственное время срабатывания, при прямом и обратном ходе, с		не более 0,04			
Частота включений в час		1200			
Относительная продолжительность включений (ПВ), %		40-60			
Коммутационная износостойкость, млн циклов		0,6			
Механическая износостойкость, млн циклов		12,5			
Номинальное импульсное напряжение U_{imp} , кВ		2,5			
Условный ток короткого замыкания 1 кА, сваривание контактов не допустимо, А		gL (gG)		10	
Сечение проводников, подсоединяемых к контактному зажиму, мм ²					
одножильный	многожильный без наконечника	1 проводник		1-2,5	
одножильный					
одножильный	многожильный без наконечника	2 проводника		1,5	
одножильный					
Момент затяжки винтов, Н·м		0,8			
Средний срок службы, не менее, лет		3			
Содержание серебра в одном микропереключателе, г		0,18			

2.2 Коммутационная износостойкость микропереключателей в категории применений AC-15 и DC-13, при скорости перемещения управляющего упора 0,33 м/с, частоте включений 1200 циклов ВО в час и продолжительности включения (ПВ) 60 % указана в таблице 2.

2.3 Прямой рабочий, дифференциальный и дополнительный ходы должны соответствовать значениям, указанным в таблице 1.

3 УСТРОЙСТВО И РАБОТА

Микропереключатели – двухполюсные мгновенного действия с одним замыкающим и одним размыкающим контактами.

При нажатии на приводной элемент траверсы, несущая подвижные контакты мостикового типа перемещается, в результате чего происходит переключение контактов.

Возврат системы в исходное положение после снятия усилия с приводного элемента осуществляется пружиной.

4 МОНТАЖ И ЭКСПЛУАТАЦИЯ

4.1 Перед монтажом микропереключателей необходимо:

- проверить целостность микропереключателя;
- подтянуть винтовые соединения и пробки;
- проверить четкость срабатывания и возврата подвижных частей от руки.

Микропереключатели неремонтопригодные, при обнаружении неисправности микропереключатели подлежат замене.

4.2 Крепление микропереключателей должно осуществляться без повреждения его корпуса.

4.3 Крепление микропереключателя должно исключать самопроизвольное смещение его во время эксплуатации, приводящее к изменению дополнительного хода за допустимые пределы.

4.4 Подсоединение проводников должно осуществляться втычным способом с луженым концом или с наконечником.

4.5 Микропереключатели, со степенью защиты IP40 и IP54, должны быть заземлены.

4.6 Требования к управляющим упорам рабочих механизмов

4.6.1 Управляющий упор рабочего механизма должен обеспечивать прямой рабочий ход микропереключателя, указанный в таблице 1.

4.6.2 Допускается пережим управляющим упором в пределах дополнительного хода, указанного в таблице 1.

4.6.3 Скорость управляющего упора не менее 0,05 м/с и не более 0,5 м/с.

4.6.4 Микропереключатели типов МП1101, МП1102, МП1104, МП1204, МП1304 с приводом в виде толкателя или толкателя с увеличенным дополнительным ходом предназначены для работы с толкающими упорами (рисунок 1, а).

4.6.5 Движение упора должно осуществляться в направлении оси толкателя в пределах допусков ходов, причем рабочая плоскость упора должна быть перпендикулярна направлению его движения. Рабочие поверхности упоров должны иметь шероховатость поверхности не более Rz 20, острые кромки недопустимы, радиусы скруглений не менее 1 мм.

Допускается работа при отклонении направления движения управляющего упора от оси толкателя на угол не более 5°.

При отклонении направления движения упора от оси толкателя на угол от 5° до 15° гарантируемая механическая износостойкость снижается до 1 млн циклов.

4.6.6 Микропереключатели типов МП1105, МП1203, МП1303, МП1305, МП1305, МП1313 с приводом в виде толкателя с роликом или шариком предназначены для работы с проходным реверсивным упором, но могут работать и с проходным нереверсивным, непроходным реверсивным и толкающим упорами (рисунок 1, б), при этом угол набегания упора и сбегаания не более 40° при скорости упора до 0,25 м/с и не более 20° при скорости более 0,25 м/с.

4.6.7 Микропереключатели с приводом в виде рычага с роликом (рисунок 1, в) типа МП1107 предназначены для работы с проходным нереверсивным упором, но могут работать и с непроходным реверсивным и толкающим упорами.

Для микропереключателей с приводом рычаг с роликом угол набегания не должен превышать 40°, угол сбегаания проходных нереверсивных упоров не более 70°.

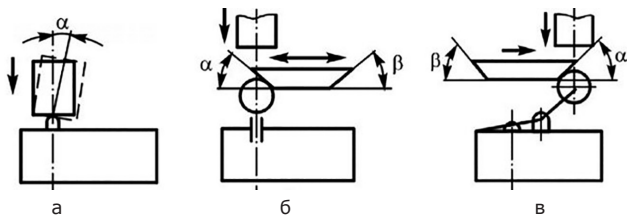


Рисунок 1

5 ТЕХНИЧЕСКОЕ ОБСЛУЖИВАНИЕ

5.1 Внешний осмотр микропереключателей производить не реже одного раза в месяц и после каждого отключения аварийного тока, предварительно удалив грязь и пыль с микропереключателя.

5.2 Не реже одного раза в шесть месяцев у микропереключателя, работающего в цепях с постоянным током, меняйте полярность выводов.

5.3 При осмотре обращайте внимание на затяжку винтов крепления проводов, винтов крепления микропереключателя на панели и на четкость перемещения и возврата в исходное положение привода.

5.4 При обнаружении неисправности микропереключатели подлежат замене.

6 МЕРЫ БЕЗОПАСНОСТИ

6.1 Монтаж, подключение и эксплуатация микропереключателей должны производиться в соответствии с ПТЭ 6 «Правила технической эксплуатации электроустановок потребителей», приказом 903н от 15.12.2020 «Правила по охране труда при эксплуатации электроустановок», а также настоящим руководством по эксплуатации и осуществляться только квалифицированным электротехническим персоналом.

6.2 Монтаж и осмотр должны производиться при отсутствии напряжения.

6.3 По способу защиты от поражения электрическим током микропереключатели со степенью защиты IP00 должны соответствовать классу II, со степенью защиты IP40 и IP54 классу I по ГОСТ 12.2.007.0.

7 ТРАНСПОРТИРОВАНИЕ И ХРАНЕНИЕ

7.1 Транспортирование микропереключателей в части воздействия механических факторов осуществляется по группе С ГОСТ 23216 при температуре от минус 50 °С до плюс 50 °С.

7.2 Транспортирование микропереключателей допускается любым видом крытого транспорта, обеспечивающим предохранение упакованных микропереключателей от механических повреждений, загрязнения и попадания влаги.

7.3 Хранение микропереключателей осуществляется в упаковке изготовителя в помещениях с естественной вентиляцией при температуре окружающего воздуха от минус 50 °С до плюс 50 °С и относительной влажности до 80 % при плюс 25 °С, без образования конденсата. В воздухе не должны присутствовать агрессивные примеси.

7.4 Срок хранения – 2 года, в упаковке изготовителя.

8 КОМПЛЕКТНОСТЬ

8.1 Микропереключатель:

МП-1101м/01 – 35 шт в упаковке;

МП-1102м/01, МП-1104м/01, МП-1105м/01, МП1105м/03, МП1105м/05, МП-1107м/01,

МП-1107м/03 – 19 шт в упаковке;

МП-1202м/01, МП-1203м/01, МП-1203м/03, МП-1203м/05, МП-1204м/01, МП-1205м/01, МП-1205м/03, МП-1205м/05, МП-1303м/01, МП-1303м/03, МП-1303м/05, МП-1304м/01, МП-1305м/01, МП-1305м/03, МП-1305м/05, МП-1313м/01, МП-1313м/03 – 1 шт. в упаковке.

8.2 Руководство по эксплуатации – 1 экз. на упаковку.

9 ГАРАНТИЙНЫЕ ОБЯЗАТЕЛЬСТВА

9.1 Изготовитель гарантирует соответствие микропереключателей требованиям ГЖИК.642000.007ТУ при соблюдении правил транспортирования, хранения, монтажа и эксплуатации.

9.2 Гарантийный срок микропереключателей – 3 года со дня ввода в эксплуатацию, но не более 4 лет с даты выпуска.

10 СВЕДЕНИЯ ОБ УТИЛИЗАЦИИ

После окончания срока службы микропереключатели подлежат разборке и передаче организациям, которые перерабатывают вторсырье. Опасных для здоровья людей и окружающей среды веществ и материалов в конструкции переключателей нет.

11 СВЕДЕНИЯ О РЕАЛИЗАЦИИ

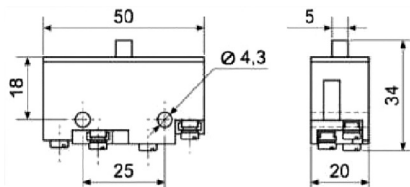
Микропереключатели не имеют ограничений по реализации.

12 СВЕДЕНИЯ ОБ ИЗГОТОВИТЕЛЕ

Изготовитель: АО «КЭАЗ»
Адрес: Россия, 305000, г. Курск, ул. Луначарского, 8
Телефон: +7 (4712) 39-99-11
e-mail: keaz@keaz.ru
Сайт: www.keaz.ru

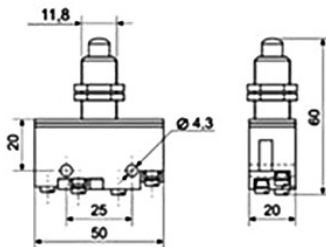
ПРИЛОЖЕНИЕ А

Габаритные, установочные размеры и масса микропереключателей



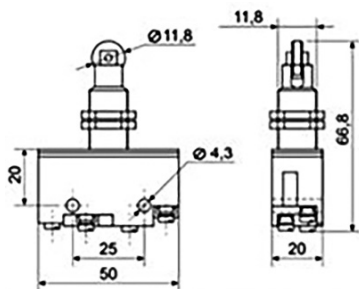
Масса – 0,02 кг

Рисунок А.1 – Микропереключатель с толкателем



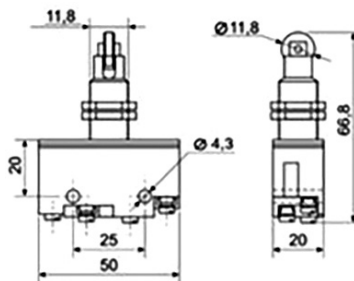
Масса – 0,055 кг

Рисунок А.2 – Микропереключатель с толкателем сферическим



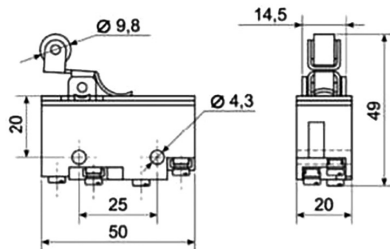
Масса – 0,06 кг

Рисунок А.3 – Микропереключатель с толкателем с роликом



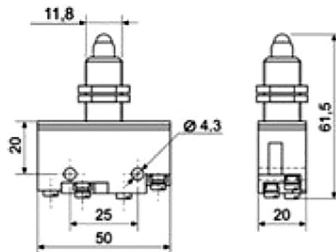
Масса – 0,06 кг

Рисунок А.4 – Микропереключатель с толкателем с поперечным роликом



Масса – 0,04 кг

Рисунок А.5 – Микропереключатель с рычагом с роликом



Масса – 0,055 кг

Рисунок А.6 – Микропереключатель с толкателем с шариком

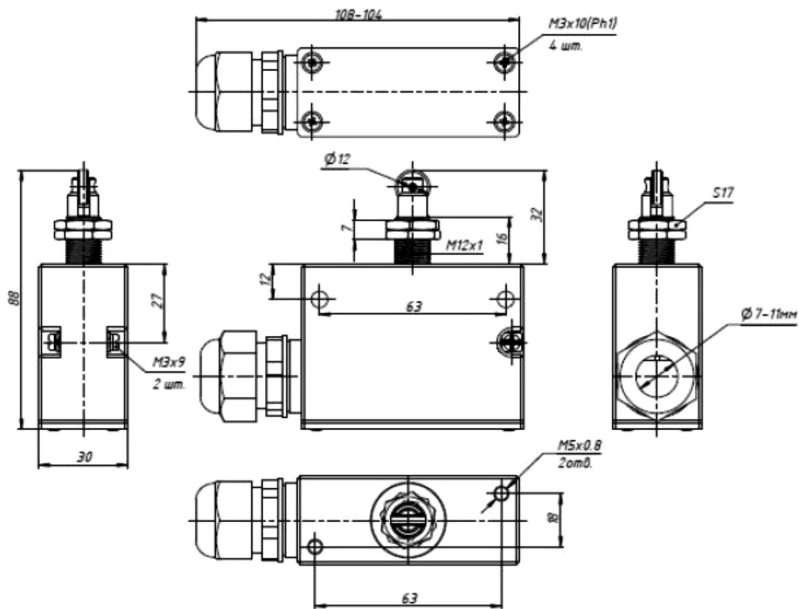


Рис. 1

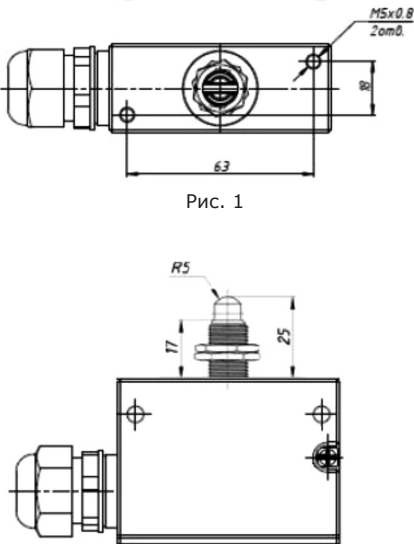


Рис. 2. Остальное см. рис. 1

Рис.	Вид привода	Масса, кг
1	Микропереключатель с толкателем с роликом	0,24
2	Микропереключатель с шариком	0,235

Рисунок А.7 – Микропереключатель с толкателем с роликом и с шариком

ПРИЛОЖЕНИЕ Б Схема электрическая принципиальная

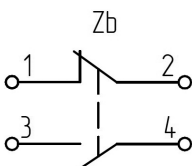


Рисунок Б.1 – Микропереключатели всех типоразмеров за исключением МП1107м/01, МП1107м/03

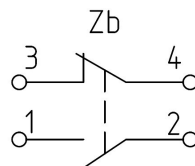


Рисунок Б.2 – Микропереключатели МП1107м/01, МП1107м/03.

СВИДЕТЕЛЬСТВО О ПРИЕМКЕ

Микропереключатели соответствуют требованиям ГЖИК.642000.007ТУ и признаны годными к эксплуатации.

Дата изготовления (месяц, год) маркируется на боковой поверхности микропереключателя.

Технический контроль произведен _____