

ПРЕОБРАЗОВАТЕЛЬ ЧАСТОТЫ

OptiCore A300 (ПЧ OptiCore A300)

СОДЕРЖАНИЕ

Обозначения и сокращения	3
1. Описание и работа изделия	3
1.1 Назначение изделия	3
1.2 Технические характеристики и условия эксплуатации	4
1.3 Состав изделия	5
1.4 Устройство изделия	6
1.5 Маркировка	9
1.6 Упаковка	10
2. Использование по назначению	10
2.1 Эксплуатационные ограничения	10
2.2 Подготовка изделия к использованию	10
2.3 Использование изделия	31
2.4 Перечень параметров	41
2.5 Меры безопасности при использовании изделия	65
2.6 Перечень возможных неисправностей	65
3. Техническое обслуживание	68
3.1 Общие указания	68
3.2 Меры безопасности	68
3.3 Инспекция	69
3.4 Плановое техническое обслуживание	69
3.5 Углубленное техническое обслуживание	69
3.6 Расчетный срок эксплуатации элементов	69
4. Текущий ремонт	70
4.1 Общие указания	70
4.2 Меры безопасности	70
5. Хранение	70
6. Транспортирование	70
7. Утилизация	70
Приложение А (справочное). Габаритные размеры ПЧ OptiCore A300	71
Приложение Б (справочное). Габаритные размеры панели управления	76
Приложение В (справочное). Габаритные размеры рамки монтажной	77
Приложение Г (справочное). Габаритные размеры дросселя постоянного тока	78

ОБОЗНАЧЕНИЯ И СОКРАЩЕНИЯ


ЕАС – Евразийский экономический союз
КМ – контактор
ЛЭП – линия электропередачи
ПМ – постоянный магнит
ПЛК – программируемый логический контроллер
ПЧ – преобразователь частоты
РЭ – руководство по эксплуатации
СДПМ – синхронный электродвигатель с постоянными магнитами
ТР – технический регламент
ТС – Таможенный союз
УНС – управление насосной станцией
УПН – управление переключением насосов
ШИМ – широтно-импульсная модуляция
ЭД – электродвигатель
ЭДС – электродвижущая сила
ЭМС – электромагнитная совместимость
ЭСМПЗУ – электрически стираемое перепрограммируемое постоянное запоминающее устройство
СОМ – общая точка подключения цепей управления
GND – общая клемма подключения аналоговых сигналов цепей управления, клемма заземления силовых цепей
HVAC – heating, ventilation, air-conditioning (системы отопления, вентиляции и кондиционирования)
SMPS – switched-mode power supply (внутренний источник питания преобразователя частоты)


Настоящее руководство по эксплуатации (далее по тексту – РЭ) предназначено для ознакомления с составом, техническими характеристиками, устройством и принципом работы преобразователей частоты OptiCore A300 (далее по тексту – ПЧ OptiCore A300, ПЧ).

ПЧ OptiCore A300 соответствуют техническому регламенту Таможенного союза «О безопасности низковольтного оборудования» (ТР ТС 004/2011) и техническому регламенту Таможенного союза «Электромагнитная совместимость технических средств» (ТР ТС 020/2011).

Для выполнения любых работ с ПЧ может привлекаться только должным образом подготовленный персонал, тщательно изучивший эксплуатационную документацию, прошедший обучение и получивший допуск к самостоятельной работе с электрооборудованием. Кроме того, данный персонал должен дополнительно пройти инструктаж по технике безопасности по особенностям работы с ПЧ. Обслуживающий персонал должен во всех случаях выполнять требования эксплуатационной документации и соблюдать правила техники безопасности при выполнении любых работ.

Знаки безопасности в данном РЭ:

 **ПРЕДУПРЕЖДЕНИЕ:** указывает на ситуацию, в которой несоблюдение эксплуатационных требований может привести к смерти, тяжелым травмам или критическому повреждению оборудования.

 **ВНИМАНИЕ:** указывает на ситуацию, в которой несоблюдение эксплуатационных требований может привести к средней или легкой травме и/или повреждению оборудования.

Пользователям необходимо внимательно ознакомиться с данным РЭ и выполнять операции без нарушений мер безопасности при вводе в эксплуатацию, эксплуатации, техническом обслуживании и ремонте ПЧ. Предприятие-изготовитель (организация, принимающая претензии) не несет ответственности за любые последствия применения данного документа, включая травмы и убытки в результате нарушений требований безопасности и/или повреждения оборудования.

1 ОПИСАНИЕ И РАБОТА ИЗДЕЛИЯ

1.1 Назначение изделия

1.1.1 Полное наименование изделия – преобразователь частоты серии OptiCore A300. Обозначение изделия – ГЖИК.421210.001.

1.1.2 Данное РЭ распространяется на ПЧ OptiCore A300, приведенные в таблице 1.1.

Таблица 1.1 – Условное обозначение и артикулы ПЧ OptiCore A300

Условное обозначение	Артикул
OptiCore A300-1K5-H0K75-380-0-T	342635
OptiCore A300-2K2-H1K5-380-0-T	342655
OptiCore A300-4K-H2K2-380-0-T	342656
OptiCore A300-5K5-H4K-380-0-T	342657
OptiCore A300-7K5-H5K5-380-0-T	342658
OptiCore A300-11K-H7K5-380-0-T	342659
OptiCore A300-15K-H11K-380-0-T	342660
OptiCore A300-18K5-H15K-380-0-T	342661
OptiCore A300-22K-H18K5-380-0-T	342662
OptiCore A300-30K-H22K-380-0-T	342664
OptiCore A300-37K-H30K-380-0-T	342665
OptiCore A300-45K-H37K-380-0-T	342673
OptiCore A300-55K-H45K-380-D-T	342674
OptiCore A300-75K-H55K-380-D-T	342676
OptiCore A300-90K-H75K-380-0-T	342677
OptiCore A300-110K-H90K-380-0-0	342678
OptiCore A300-132K-H110K-380-0-0	342699
OptiCore A300-160K-H132K-380-0-0	342701
OptiCore A300-185K-H160K-380-0-0	342702
OptiCore A300-200K-H185K-380-0-0	342703
OptiCore A300-220K-H200K-380-0-0	342704
OptiCore A300-250K-H220K-380-0-0	342706
OptiCore A300-280K-H250K-380-0-0	342707
OptiCore A300-315K-H280K-380-0-0	342709
OptiCore A300-355K-H315K-380-0-0	342711
OptiCore A300-400K-H355K-380-0-0	342679

Продолжение таблицы 1.1

Условное обозначение	Артикул
OptiCore A300-450K-H400K-380-0-0	342712
OptiCore A300-500K-H450K-380-0-0	342713
OptiCore A300-H500K-380-0-0	342715
OptiCore A300-H560K-380-D-0	342718
OptiCore A300-H630K-380-D-0	342719

1.1.3 Структура условного обозначения приведена на рисунке 1.1.

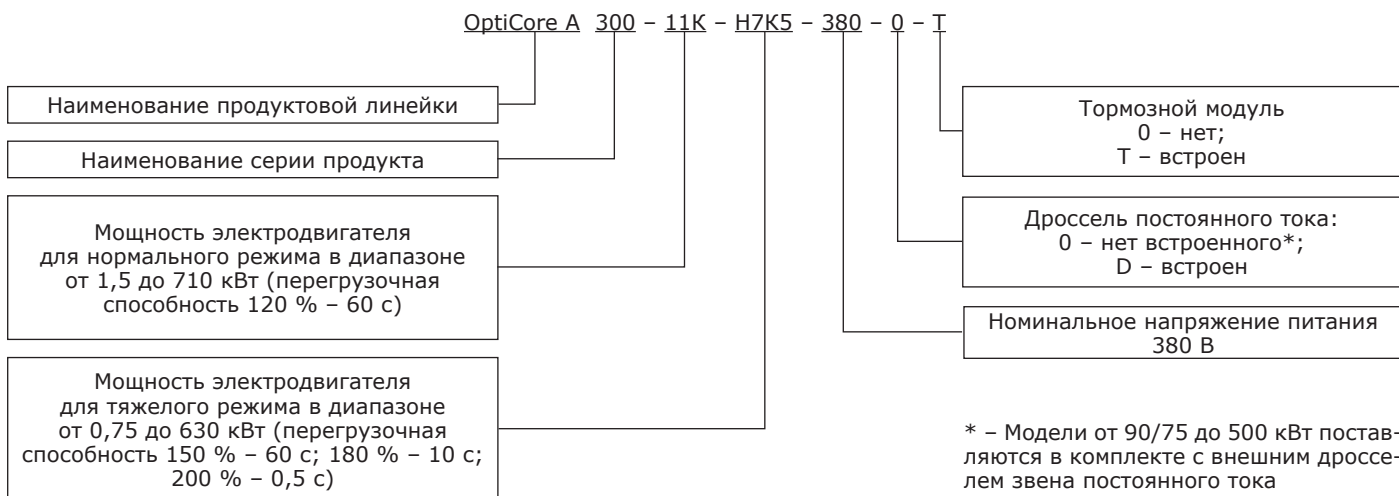


Рисунок 1.1 – Структура условного обозначения

1.1.4 ПЧ OptiCore A300 являются серией общепромышленных ПЧ, обеспечивающих как скалярное, так и векторное управление с возможностью выполнения статической и динамической автоподстройки. Большое количество специализированных прикладных функций и современное программное обеспечение позволяют применять серию ПЧ OptiCore A300 во всех отраслях промышленности.

Наличие в стандартной конфигурации ПЧ дросселя звена постоянного тока (ПЧ 55/45 кВт и большей мощности) обеспечивает соответствие требованиям ЭМС без необходимости применения дополнительного оборудования.

1.1.5 Габаритные, установочные размеры и масса ПЧ OptiCore A300 приведены в приложении А.

1.2 Технические характеристики и условия эксплуатации

1.2.1 Технические характеристики ПЧ OptiCore A300 приведены в таблице 1.2.

Таблица 1.2 – Технические характеристики ПЧ OptiCore A300

Электрические характеристики	
Сетевое питание (трехфазное напряжение питания)	Минимальное значение: 380 В с допуском минус 10 % длительно, 15% кратковременно. Максимальное значение: 440 В с допуском плюс 10 %. Несимметрия напряжения питающей сети не более 3 %
Сетевое питание (частота)	50/60 Гц ± 5 %
Выходное напряжение	Максимальное трехфазное напряжение равно напряжению сети
Выходная частота	0 – 600 Гц
Максимальный переходный ток	Тяжелый режим работы: 150 % максимального тока в установившемся режиме в течение 60 с; 180 % в течение 10 с; 200 % в течение 0.5 с каждые 10 минут. Нормальный режим работы: 120 % максимального тока в установившемся режиме в течение 60 с
Степень защиты	IP20
Характеристики привода	
Тип подключаемого двигателя	Асинхронный двигатель, синхронный двигатель с постоянными магнитами
Законы управления	Скалярный (U/f) закон управления. Векторный 1; векторный 2; векторный для СДПМ
Диапазон скорости	1:100 – скалярный и векторный 1; 1:200 – векторный 2 и векторный для СДПМ
Пусковой момент	180 % номинального момента при 0.5 Гц – скалярный и векторный 1. 180 % номинального момента при 0.25 Гц – векторный 2 и векторный для СДПМ
Отклонение частоты	0.3 % для векторных законов управления
Функции мониторинга	Заданная частота; частота двигателя; ток двигателя; напряжение двигателя; момент двигателя; напряжение шины постоянного тока; нагрузка ПЧ; нагрузка двигателя; счетчики наработки; энергопотребление
Функции защиты	Короткое замыкание на выходе ПЧ; перегрузка по току; короткое замыкание на «землю»; высокое/низкое напряжение звена постоянного тока; превышение теплового состояния двигателя/ПЧ; ограничение тока; обрыв фазы сети/двигателя; внешняя неисправность; внутренняя неисправность
Прикладные функции	Копирование параметров; восстановление параметров; выбор каналов задания и управления; преобразование заданий; предварительно заданные скорости; толчковый режим; конфигурация останова; функция быстрого останова; профили разгона и торможения; ПИД-регулятор с режимом сна/пробуждения; встроенный ПЛК; специализированное меню насосных функций; управление тормозом; управление при низком напряжении питающей сети; раздельное управление напряжением и частотой; автоматический перезапуск и подхват
Условия эксплуатации	
Температура окружающей среды вблизи устройства при эксплуатации	От минус 10 °С до плюс 50 °С (в диапазоне от плюс 40 °С до плюс 50 °С с корректировкой характеристик)
Относительная влажность воздуха	Не более 95 % без конденсации и каплеобразования
Виброустойчивость	Амплитуда ускорения не более 5.9 м/с ⁻² (0.6g)
Максимальная рабочая высота над уровнем моря	До 1000 м без корректировок, более 1000 м с уменьшением тока на 1 % на каждые 100 м
Охлаждение	Принудительное воздушное
Ограничения по месту установки	Установка в помещении без воздействия прямых солнечных лучей, без наличия агрессивных сред, паров воспламеняющихся веществ, взрывоопасных газов, масляного или соляного тумана, а также появления брызг или водяного пара

1.3 Состав изделия

1.3.1 Характеристики ПЧ в соответствии с условным обозначением приведены в таблице 1.3.

Таблица 1.3 – Электрические характеристики ПЧ OptiCore A300

Модель ПЧ	Номинальная мощность подключаемого двигателя, кВт		Максимальный установившийся ток, А		Линейный ток, А		Тормозной прерыватель	Дроссель звена постоянного тока
	Нормальный режим	Тяжелый режим	Нормальный режим	Тяжелый режим	Нормальный режим	Тяжелый режим		
OptiCore A300-1K5-H0K75-380-0-T	1.5	0.75	3.8	2.5	5.0	3.5	Встроен	
OptiCore A300-2K2-H1K5-380-0-T	2.2	1.5	4.8	3.8	5.5	5.0		
OptiCore A300-4K-H2K2-380-0-T	3.7	2.2	8.0	5.5	10	6.0		
OptiCore A300-5K5-H4K-380-0-T	5.5	3.7	11	9.0	14	10.5		
OptiCore A300-7K5-H5K5-380-0-T	7.5	5.5	16	13	20	14.6		
OptiCore A300-11K-H7K5-380-0-T	11	7.5	21	17	25	20.5		
OptiCore A300-15K-H11K-380-0-T	15	11	30	24	35	29		
OptiCore A300-18K5-H15K-380-0-T	18.5	15	36	30	40	35		
OptiCore A300-22K-H18K5-380-0-T	22	18.5	45	39	50	44		
OptiCore A300-30K-H22K-380-0-T	30	22	56	45	60	50		
OptiCore A300-37K-H30K-380-0-T	37	30	72	60	76	65		
OptiCore A300-45K-H37K-380-0-T	45	37	91	75	95	80		
OptiCore A300-55K-H45K-380-D-T	55	45	112	91	102	83	Встроен	
OptiCore A300-75K-H55K-380-D-T	75	55	142	112	128	102		
OptiCore A300-90K-H75K-380-0-T	90	75	176	150	180	157	Внешний, заказывается отдельно	Внешний, входит в комплект поставки
OptiCore A300-110K-H90K-380-0-0	110	90	210	176	192	160		
OptiCore A300-132K-H110K-380-0-0	132	110	250	210	230	192		
OptiCore A300-160K-H132K-380-0-0	160	132	304	253	280	232		
OptiCore A300-185K-H160K-380-0-0	185	160	350	310	326	285		
OptiCore A300-200K-H185K-380-0-0	200	185	380	350	354	326		
OptiCore A300-220K-H200K-380-0-0	220	200	430	380	403	354		
OptiCore A300-250K-H220K-380-0-0	250	220	470	430	441	403		
OptiCore A300-280K-H250K-380-0-0	280	250	520	470	489	441		
OptiCore A300-315K-H280K-380-0-0	315	280	590	520	571	489		
OptiCore A300-355K-H315K-380-0-0	355	315	650	590	624	571		
OptiCore A300-400K-H355K-380-0-0	400	355	725	650	699	624		
OptiCore A300-450K-H400K-380-0-0	450	400	820	725	790	699		
OptiCore A300-500K-H450K-380-0-0	500	450	860	820	835	790		
OptiCore A300-H500K-380-0-0	560*	500	950*	860	920*	835		
OptiCore A300-H560K-380-D-0	630*	560	1100*	950	1050*	920	Встроен	
OptiCore A300-H630K-380-D-0	710*	630	1180*	1100	1150*	1050		

* – Для подтверждения возможности применения при нормальном режиме работы обратитесь в АО «КЭАЗ».

1.4 Устройство изделия

1.4.1 Внешний вид ПЧ и расположение основных конструктивных элементов, в зависимости от модели, приведены на рисунках 1.2 – 1.7.

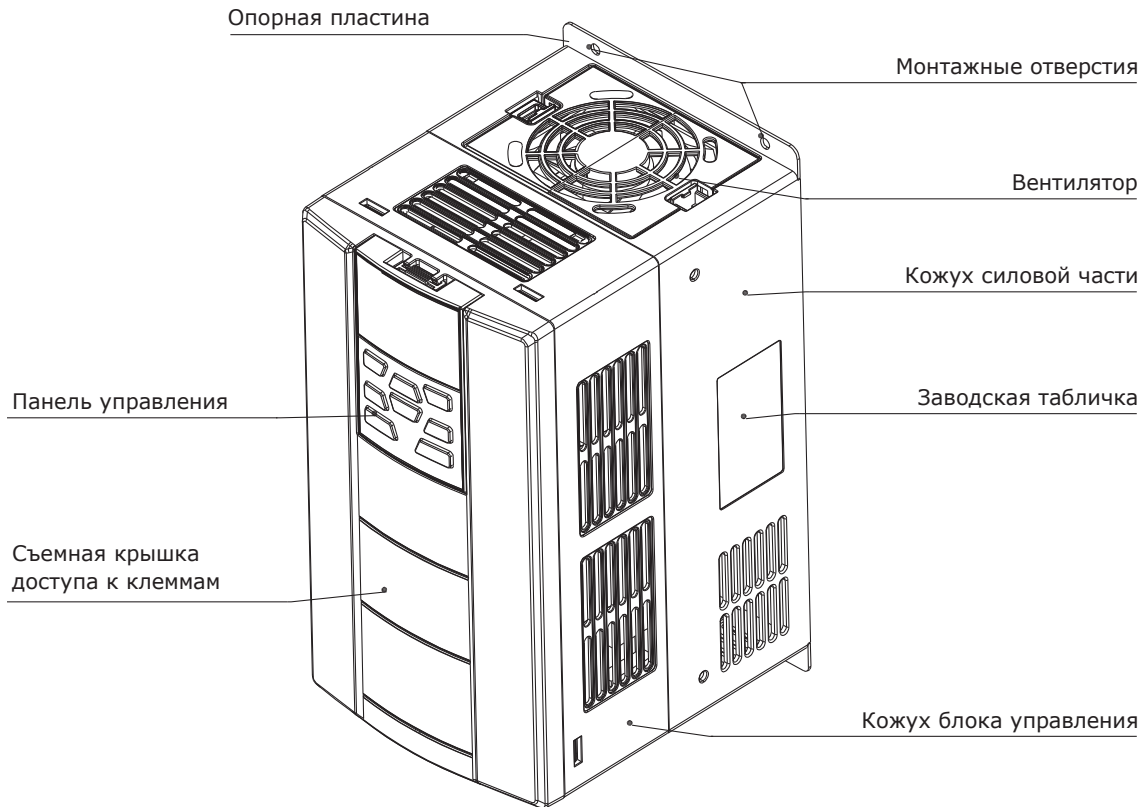


Рисунок 1.2 – Внешний вид ПЧ OptiCore A300-30K-H22K-380-0-T и ПЧ меньшей мощности

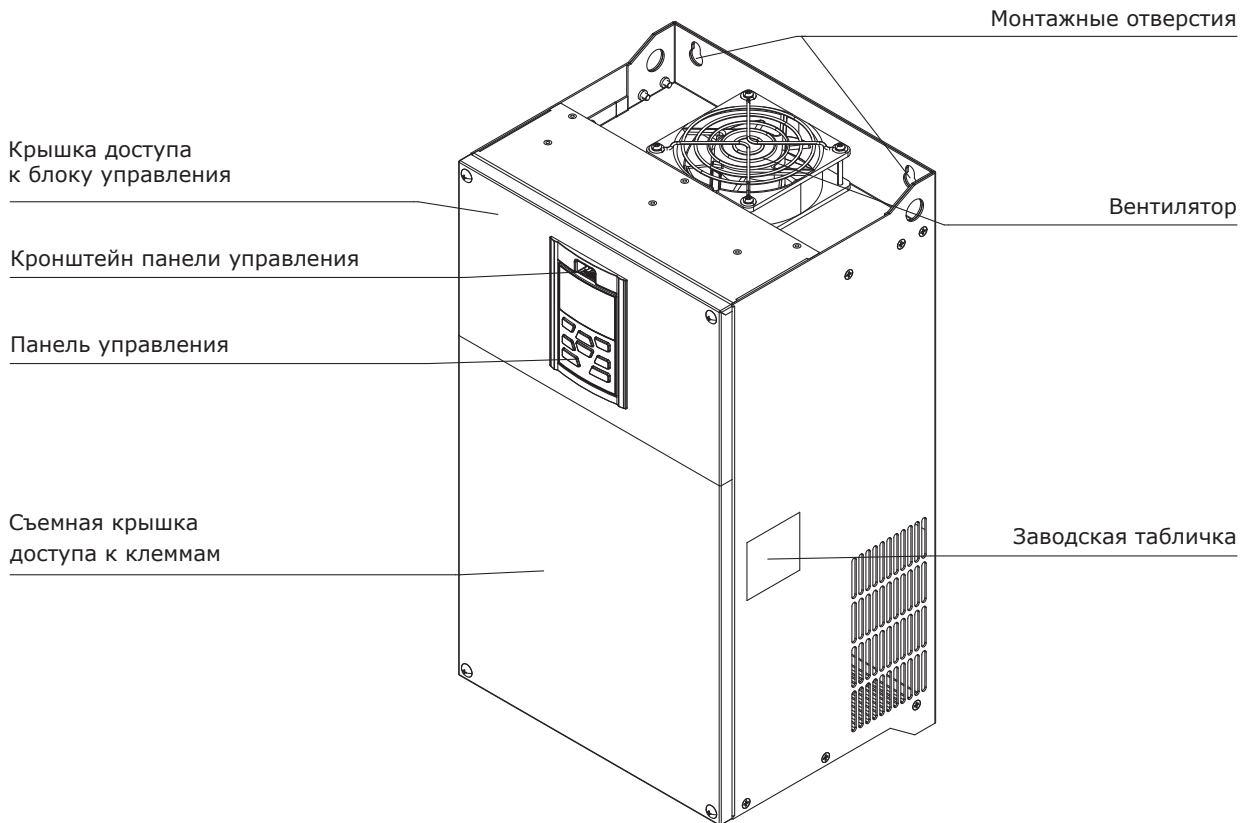


Рисунок 1.3 – Внешний вид ПЧ OptiCore A300-37K-H30K-380-0-T, OptiCore A300-45K-H37K-380-0-T

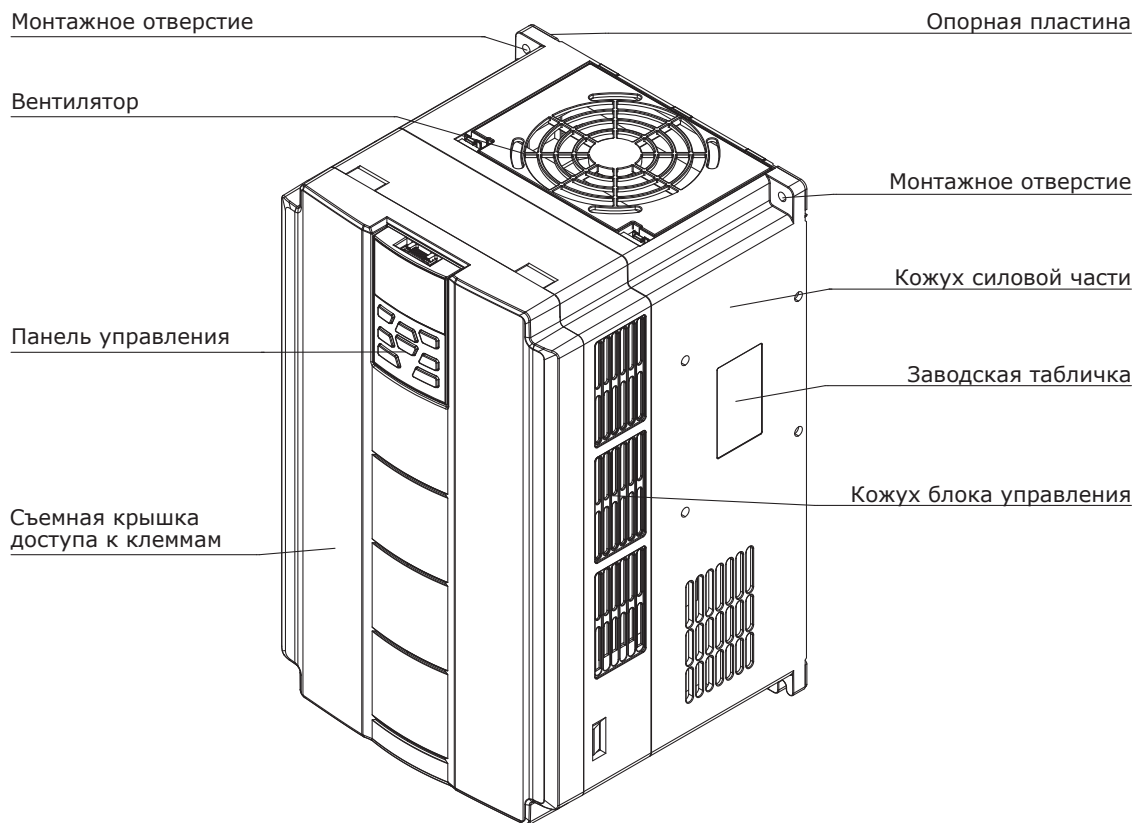


Рисунок 1.4 – Внешний вид ПЧ OptiCore A300-55K-H45K-380-D-T,
OptiCore A300-75K-H55K-380-D-T

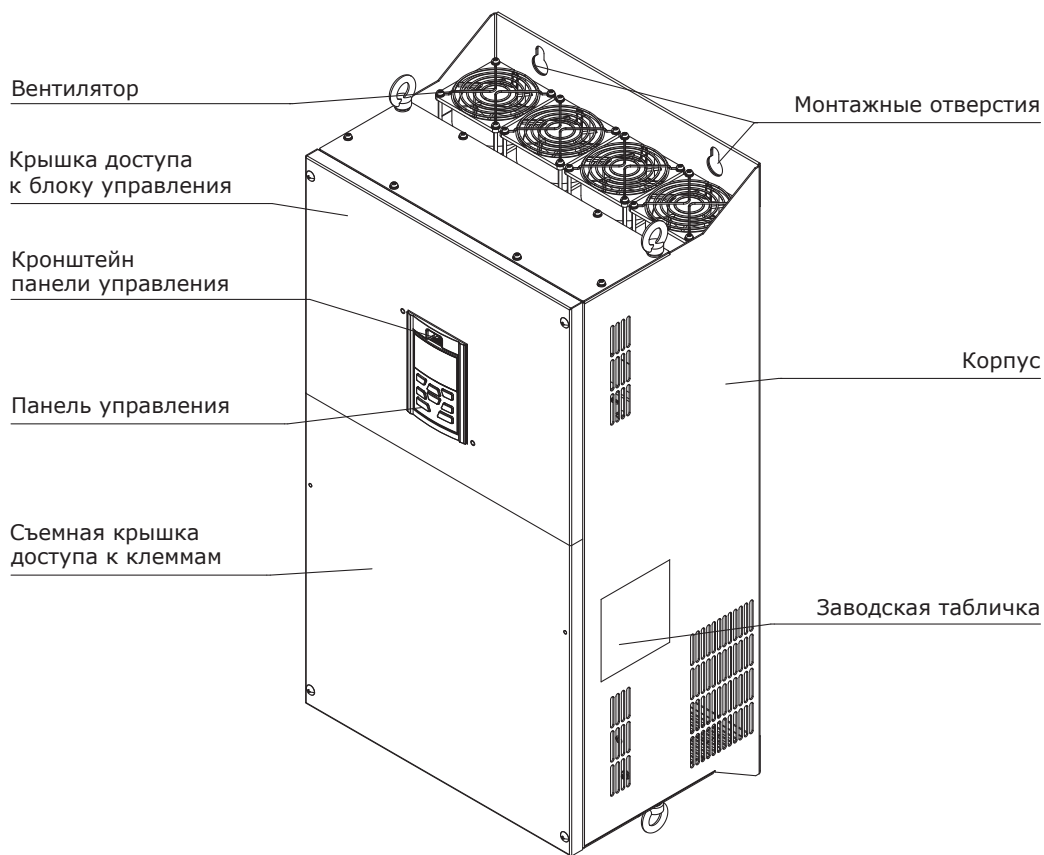


Рисунок 1.5 – Внешний вид ПЧ OptiCore A300-90K-H75K-380-0-T

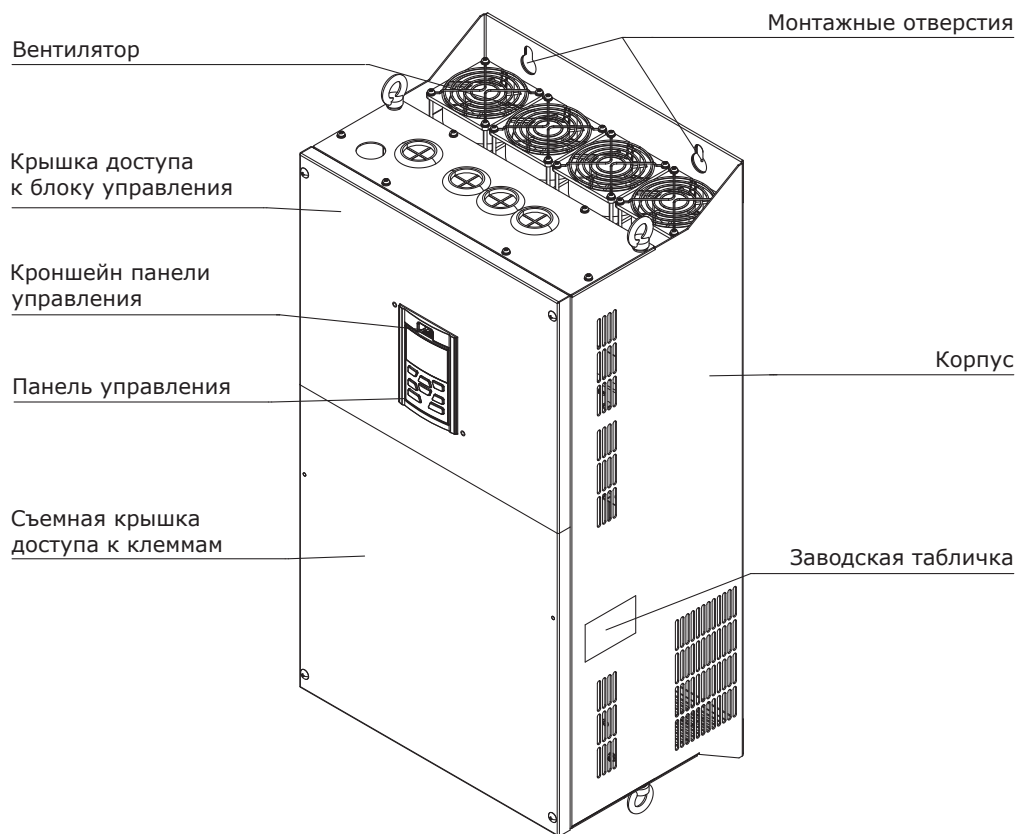


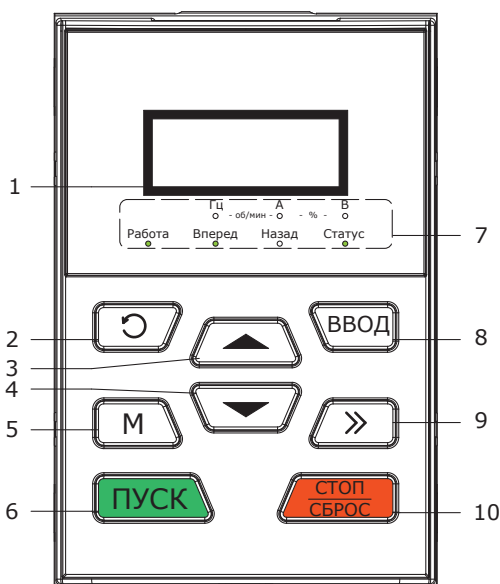
Рисунок 1.6 – Внешний вид ПЧ OptiCore A300-110K-H90K-380-0-T,
ПЧ OptiCore A300-H500K-380-0-0



Рисунок 1.7 – Внешний вид ПЧ OptiCore A300-H560K-380-D-0,
ПЧ OptiCore A300-H630K-380-D-0

1.4.2 Панель управления

1.4.2.1 Для обеспечения режима местного управления, мониторинга и настройки в комплект поставки ПЧ входит съемная панель управления. Внешний вид панели управления приведен на рисунке 1.8.



1 – Информационный дисплей;
2-6, 8-10 – клавиши управления;
7 – индикаторы

Рисунок 1.8 – Внешний вид панели управления

1.4.2.2 Описание и функциональное применение клавиш панели управления приведено в разделе 2.

1.4.2.3 Габаритные размеры панели управления приведены в приложении Б.

1.4.2.4 Панель управления может монтироваться вне ПЧ для удаленного управления.

1.4.2.5 Для возможности выносного монтажа панели управления может заказываться устанавливаемая на двери шкафа монтажная рамка. Внешний вид монтажной рамки приведен на рисунке 1.9.

Габаритные размеры рамки монтажной приведены в приложении В.

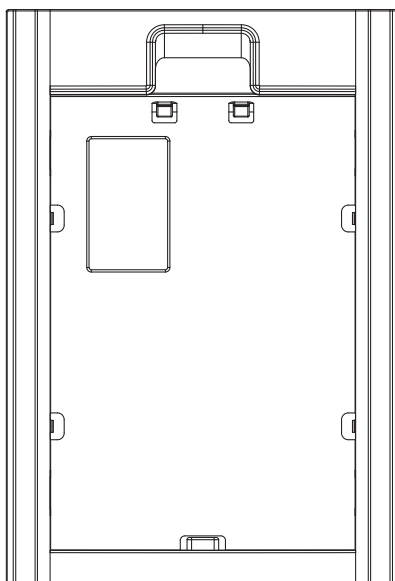


Рисунок 1.9 – Внешний вид рамки монтажной


1.5 Маркировка

1.5.1 Маркировка ПЧ OptiCore A300 соответствует требованиям конструкторской документации и содержит данные:

- логотип и наименование организации;
- адрес организации;
- сайт организации;
- условное обозначение (модель);
- мощность подключаемого электродвигателя;
- характеристики питающей сети;
- выходные характеристики;
- масса;
- знак соответствия ЕАС;
- дата выпуска изделия.

Примечание – Под организацией понимается уполномоченная организация предприятия-изготовителя: АО «КЭАЗ».

Пример варианта маркировки ПЧ OptiCore A300 приведен на рисунке 1.10.

KEAZ  АО "КЭАЗ" www.keaz.ru	
Россия, 305000, г. Курск, ул. Луначарского, 8	
Модель	OptiCore A300-160КН132К-380-0-0
Мощность двигателя, кВт	160/132
Питающая сеть	3~380-440 В 50/60 Гц 280/232 А
Выходные характеристики	3~Усети 0-600 Гц 304/253 А
Масса, кг	66

EAC 01.2023

Рисунок 1.10 – Заводская табличка, размещаемая на боковой поверхности ПЧ

1.6 Упаковка

1.6.1 ПЧ поставляется в транспортировочной упаковке предприятия-изготовителя.

2 ИСПОЛЬЗОВАНИЕ ПО НАЗНАЧЕНИЮ

2.1 Эксплуатационные ограничения

2.1.1 Процесс подготовки к первому пуску и запуск электродвигателя требует проверки:

- соответствия номинального тока ПЧ току электродвигателя;
- состояния обмоток электродвигателя;
- правильности подключения силового контура и цепей управления;
- затяжки винтов на всех клеммах.

2.1.2 При работе с ПЧ не допускается:

- попадания мелких металлических предметов и жидкостей внутрь устройства;
- падения ПЧ во время переноски, упаковывании, распаковывании.

2.1.3 Запрещается эксплуатировать ПЧ при условиях, отличных от указанных в таблице 1.2 настоящего РЭ.

2.1.4 Запрещается использовать ПЧ, компоненты которого отсутствуют или повреждены.

2.1.5 Перед вводом в эксплуатацию проверка сопротивления изоляции ПЧ не производится. При необходимости выполнения данного вида работ необходимо связаться с производителем для уточнения методики выполнения замеров. Запрещается подключать мегомметр к клеммам ПЧ и выполнять замеры без соблюдения указанной методики.

2.2 Подготовка изделия к использованию

2.2.1 Меры безопасности

2.2.1.1 Установка, подключение, настройка, эксплуатация, техническое обслуживание и ремонт ПЧ OptiCore A300 должны проводиться в строгом соответствии с настоящим РЭ и «Правилами по охране труда при эксплуатации электроустановок» (утвержденными приказом Министерства труда и социальной защиты РФ от 15 декабря 2020 г. № 903н).

2.2.1.2 К работе по установке, подключению, настройке, эксплуатации, техническому обслуживанию и ремонту ПЧ OptiCore A300 должен допускаться только квалифицированный и обученный персонал, изучивший настоящее РЭ.

2.2.1.3 Перед установкой ПЧ OptiCore A300 необходимо соблюдение мер безопасности, указанных ниже.

ПРЕДУПРЕЖДЕНИЕ



ПЧ содержит электронные компоненты, следует предусматривать меры по борьбе со статическим электричеством при необходимости прикосновения к элементам печатных плат.

ВНИМАНИЕ



- При перемещении ПЧ необходимо учитывать его массогабаритные характеристики.
- Не рекомендуется вскрывать упаковку ПЧ до его доставки к месту установки и подключения.
- При получении ПЧ убедиться в отсутствии механических повреждений упаковки и в соответствии маркировки на упаковке предполагаемым характеристикам ПЧ.
- Извлечь ПЧ из упаковки и сравнить маркировку на корпусе ПЧ с маркировкой на упаковке.
- Убедиться, что условия окружающей среды соответствуют требованиям нормальной эксплуатации, указанным в таблице 1.2.

2.2.1.4 Во время установки ПЧ OptiCore A300 необходимо соблюдение мер безопасности, указанных ниже.

ПРЕДУПРЕЖДЕНИЕ



- ПЧ должен крепиться к негорючей поверхности, рядом с ПЧ не должны храниться легко-воспламеняющиеся материалы.
- Запрещается размещать на ПЧ как в упаковке, так и без нее, предметы, которые могут вызвать повреждение ПЧ вследствие значительной массы, протечек жидкостей, высокой температуры.
- Запрещается монтировать ПЧ в условиях возможного появления паров химически активных веществ или легковоспламеняющихся веществ, повышенной влажности или в условиях резких колебаний температуры окружающей среды.

ВНИМАНИЕ



- Необходимо убедиться, что несущие конструкции способны выдержать массу ПЧ.
- Не допускается попадание любых посторонних предметов внутрь корпуса ПЧ.
- При установке ПЧ и дополнительного оборудования в шкаф необходимо обеспечить отвод тепла.

2.2.1.5 Во время подключения ПЧ OptiCore A300 необходимо соблюдение следующих мер безопасности.

ПРЕДУПРЕЖДЕНИЕ



- Сечение проводников должно соответствовать требованиям руководящих документов и рекомендациям данного РЭ.
- Запрещается подключать конденсаторные установки или разрядники к клеммам ПЧ.
- Порядок чередования фаз на выходе ПЧ оказывает влияние на направление вращения двигателя (прямое или обратное).
- Ошибки при подключении силовых кабелей и кабелей управления могут привести к повреждению оборудования.
- Маркировка и характеристики силовых цепей и цепей управления приведены далее в данном РЭ.
- Перед подключением необходимо убедиться, что входной источник питания полностью отключен.
- Подключение кабелей должно выполняться в соответствии с требованиями электромагнитной совместимости.
- ПЧ и электродвигатель должны быть надежно заземлены.
- Запрещается подключение трехфазного источника питания к выходным клеммам U/T1, V/T2 и W/T3.
- Подключение тормозных резисторов производится только на клеммы (1/ 2) и B2 (BR).
- Винты и болты силовых цепей и цепей управления должны быть затянуты рекомендованным моментом.
- Запрещается подавать потенциал выше 30 В DC на клеммы цепей управления, за исключением контактов релейных выходов в соответствии с их допустимой коммутационной способностью.

ВНИМАНИЕ



- Запрещается проводить высоковольтные испытания ПЧ.
- Питающие кабели, кабели подключения двигателей и кабели цепей управления должны быть разнесены, насколько это возможно. Во всех случаях должны выполняться общие рекомендации ЭМС по прокладке кабелей.
- При большой длине кабеля двигателя необходима установка дополнительного оборудования на выходе ПЧ, тип оборудования определяется длиной кабеля и характеристиками двигателя и нагрузки. Необходимо учитывать, что формирование выходного сигнала методом широтно-импульсной модуляции приводит при значительной длине кабеля к появлению импульсов напряжения большой амплитуды на клеммах двигателя. Следует применять двигатели, специально разработанные для применения с ПЧ.
- Кабели цепей управления должны быть экранированы, экран кабеля должен заземляться, точка заземления определяется проектом/схемой технологической установки, заземление на общую заземляющую шину не допускается.

ПРЕДУПРЕЖДЕНИЕ



- Рекомендации по вводу в эксплуатацию ПЧ, находившихся на длительном хранении, приведены в разделе технического обслуживания данного РЭ.
- Перед подачей команды работы ПЧ должен быть сконфигурирован в соответствии с характеристиками двигателя и нагрузки.
- Перед подачей питания на ПЧ следует убедиться, что монтаж выполнен правильно и все защитные крышки смонтированы. Запрещается открывать защитные крышки после подачи питания.
- Запрещается после подачи питания прикасаться к клеммам цепей управления, при неисправности ПЧ на них может наводиться высокий потенциал.
- Команда пуска может быть подана после проверки требований безопасности в отношении двигателя и технологического оборудования (ограждения, предупреждающие знаки, контролирующей персонал).
- Не допускается попадание в ПЧ посторонних предметов во время работы.
- К контролю ПЧ во время работы допускается только квалифицированный персонал.
- Запрещается вносить изменения в конструкцию ПЧ.

ВНИМАНИЕ



- Напряжение питающей сети должно находиться в допустимом эксплуатационной документацией диапазоне, несоблюдение требований может привести к повреждению оборудования.
- Перед началом работы необходимо получить подтверждение технологического персонала о допустимых пределах регулирования и разрешении начала работы.
- Металлические поверхности ПЧ и дополнительного оборудования (дроссели, резисторы) во время работы и в течение некоторого времени после останова имеют повышенную температуру, необходимо соблюдать осторожность.
- Запрещается воздействовать на вентиляторы охлаждения ПЧ во время работы.
- Не допускается запуск и остановка ПЧ прямым включением или выключением питания.
- При наличии контактора на входе и выходе ПЧ его коммутация допускается только после останова ПЧ.

2.2.2 Рекомендации к входному источнику питания

2.2.2.1 ПЧ серии OptiCore A300 неприменимы для использования при напряжениях, выходящих за пределы рабочего диапазона, указанного в данном РЭ.

2.2.2.2 Серия ПЧ OptiCore A300 поддерживает подключение ПЧ по звену постоянного тока. Пользователям рекомендуется проконсультироваться с техническим персоналом АО «КЭАЗ» при необходимости реализации данной схемы подключения.

2.2.3 Защита от перегрузки

2.2.3.1 ПЧ обеспечивает защиту двигателя от превышения теплового состояния, однако используемая ПЧ математическая модель двигателя не может являться гарантией его защиты. При наличии в питающей сети помех большой амплитуды (например, перенапряжения в результате грозы) необходимо принять необходимые меры на уровне электроустановки.

2.2.4 Рекомендации к контактору

2.2.4.1 При наличии на входе ПЧ контактора последний запрещается использовать для организации пуска и останова двигателя.

2.2.4.2 Если необходимо установить контактор между выходом ПЧ и двигателем, перед включением/выключением такого контактора необходимо убедиться, что ПЧ остановлен. Несоблюдение данного требования может привести к повреждению ПЧ.

2.2.5 Рекомендации к выходному фильтру

2.2.5.1 Следует применять двигатели, специально разработанные для применения с ПЧ и/или дополнительные дроссели двигателя, фильтры dU/dt, синусные фильтры

2.2.5.2 Если длина кабеля между ПЧ и двигателем превышает 100 м, рекомендуется на выходе ПЧ устанавливать дроссель двигателя.

2.2.5.3 Запрещается подключать конденсаторные установки или разрядники к клеммам ПЧ.

2.2.6 Рекомендации по изоляции двигателя

2.2.6.1 Напряжение на выходе ПЧ представляет собой широтно-модулированный сигнал, амплитуда которого определяется значением напряжения на звене постоянного тока ПЧ. Несинусоидальность выходного напряжения приводит к повышенным потерям в двигателе, увеличению его рабочей температуры, появлению специфических акустических эффектов. Кроме того, вследствие высокой частоты коммутации и длины кабеля на клеммах двигателя присутствуют импульсы напряжения, характеризующиеся высокой амплитудой и скоростью нарастания, что может приводить к ускоренному старению изоляции обмоток. Электродвигатели, применяемые для работы с ПЧ, должны быть соответствующим образом спроектированы. Сопротивление изоляции обмоток двигателя должно периодически контролироваться при эксплуатации, а также проверяться перед вводом в эксплуатацию после поставки или длительного хранения. Следует учитывать, что сигнал на выходе ПЧ позволяет контролировать состояние обмоток двигателя более корректно, нежели обычный мегомметр. Во время проверки сопротивления изоляции необходимо обязательно отключать двигатель от ПЧ. С помощью мегомметра можно оценить состояние кабеля и обмоток двигателя, однако данные измерения не являются гарантией его работоспособности от ПЧ.

2.2.7 Снижение номинальных характеристик

2.2.7.1 Из-за разреженности воздуха в высокогорных районах отвод тепла от ПЧ с принудительным воздушным охлаждением может ухудшиться, что может привести к сокращению срока службы. Мощность подключенного двигателя должна быть снижена при эксплуатации оборудования на высоте более 1000 метров над уровнем моря. Рекомендуется снижать мощность на 1 % на каждые 100 м при высоте над уровнем моря более 1000 м.

2.2.8 Правила и порядок осмотра при подготовке к работе

2.2.8.1 Перед использованием ПЧ необходимо провести следующие подготовительные операции:

- распаковку изделия и сравнение характеристик ПЧ с заказом и паспортом;
- проведение внешнего осмотра;
- установку ПЧ на месте эксплуатации.

2.2.8.2 Распаковка изделия производится в следующем порядке:

- вскрыть упаковочную коробку;
- извлечь из упаковки ПЧ.

2.2.8.3 Распаковку ПЧ в зимнее время после транспортирования при отрицательных температурах следует производить в отапливаемом помещении, предварительно выдержав упакованное изделие в этом помещении не менее четырех часов. Запрещается размещать не распакованные ПЧ рядом с отопительными приборами или другими источниками тепла.

2.2.8.4 Проведение внешнего осмотра ПЧ проводится визуально. При осмотре контролируют следующее:

- состав изделия и заявленные характеристики устройства в соответствии с разделом Комплект поставки ГЖИК.421210.001ПС;
- отсутствие внешних повреждений и загрязнений;
- отсутствие на поверхностях изделия, забоев, трещин и других подобных дефектов;
- все видимые металлические поверхности не должны иметь следов коррозии, окалины и других загрязнений.

2.2.9 Размещение ПЧ в шкафу

2.2.9.1 При монтаже необходимо убедиться в обеспечении хорошей вентиляции для достаточного теплоотвода.

В случае, если в одном шкафу установлено несколько ПЧ, рекомендуется параллельный монтаж с соблюдением боковых вентиляционных зазоров.

2.2.9.2 Рекомендованные минимальные зазоры для ПЧ OptiCore A300-30K-H22K-380-0-T и ПЧ меньшей мощности приведены на рисунке 2.1 и в таблице 2.1.

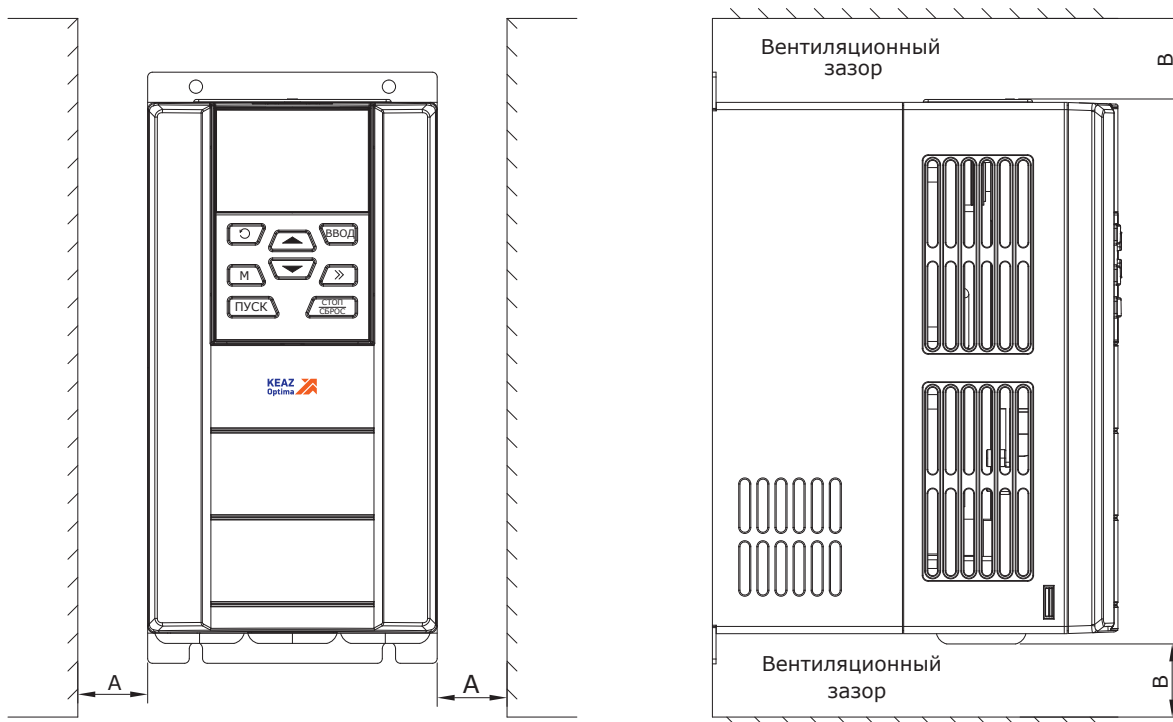


Рисунок 2.1 – Минимальные монтажные зазоры ПЧ OptiCore A300-30K-H22K-380-0-T и ПЧ меньшей мощности

2.2.9.3 Рекомендованные минимальные зазоры при установке для ПЧ OptiCore A300-37K-H30K-380-0-T, ПЧ OptiCore A300-45K-H37K-380-0-T приведены на рисунке 2.2 и в таблице 2.1.

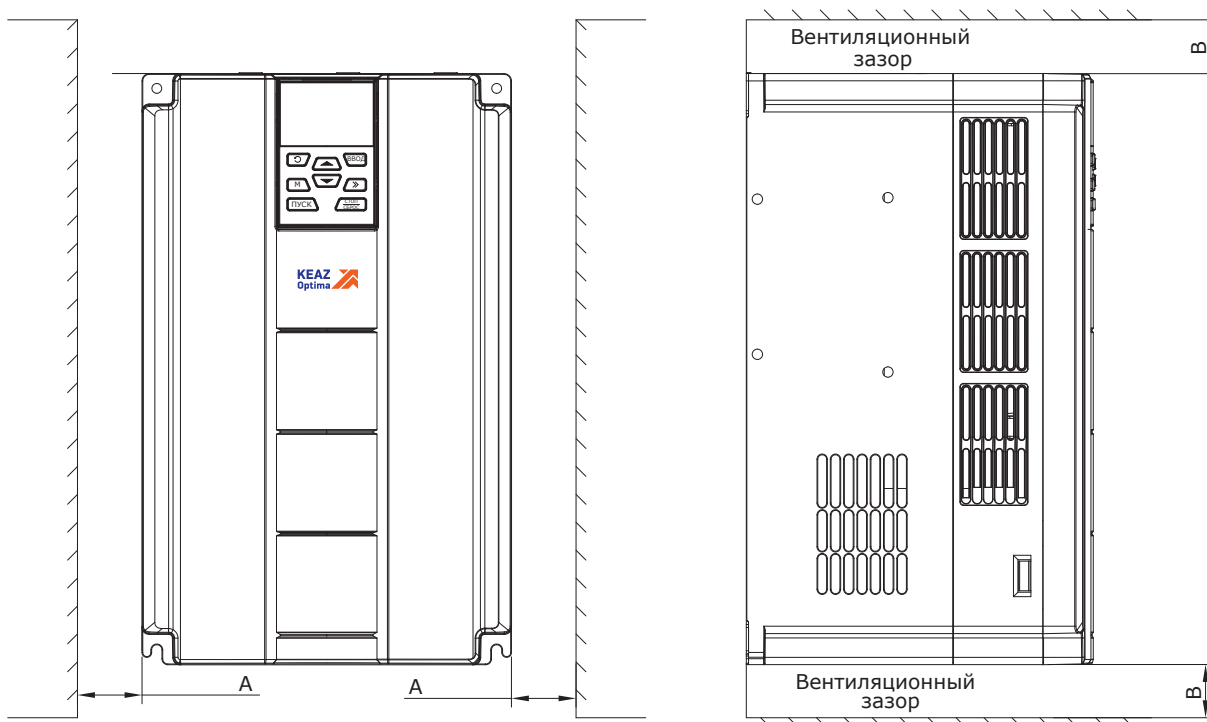


Рисунок 2.2 – Минимальные монтажные зазоры для ПЧ OptiCore A300-37K-H30K-380-0-T, ПЧ OptiCore A300-45K-H37K-380-0-T

2.2.9.4 Рекомендованные минимальные зазоры для ПЧ OptiCore A300-55K-H45K-380-D-T – ПЧ OptiCore A300-500K-380-0-0 приведены на рисунке 2.3 и в таблице 2.1.

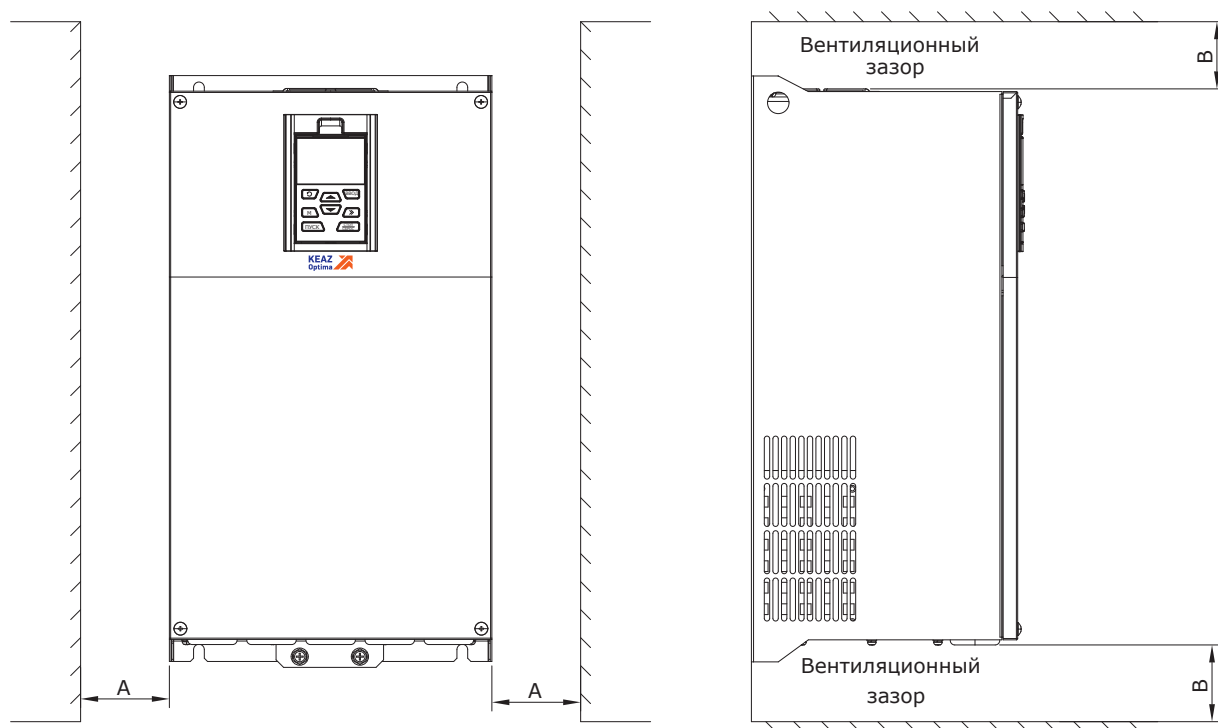


Рисунок 2.3 – Минимальные монтажные зазоры для ПЧ OptiCore A300-55K-H45K-380-D-T – ПЧ OptiCore A300-H500K-380-0-0

Таблица 2.1 – Требования к минимальным монтажным зазорам

Модель ПЧ	Монтажные зазоры, мм	
	А	В
ПЧ OptiCore A300-30K-H22K-380-0-T и ПЧ меньшей мощности	≥30	≥100
OptiCore A300-37K-H30K-380-0-T, OptiCore A300-45K-H37K-380-0-T	≥50	≥200
OptiCore A300-55K-H45K-380-D-T – OptiCore A300-H500K-380-0-0	≥50	≥300

2.2.10 Снятие и установка панели управления

2.2.10.1 Снятие панели управления производится в следующей последовательности (см. рисунок 2.4):

- нажать на замок панели управления в направлении 1;
- потянуть наружу панель в направлении 2 так, чтобы освободить ее.

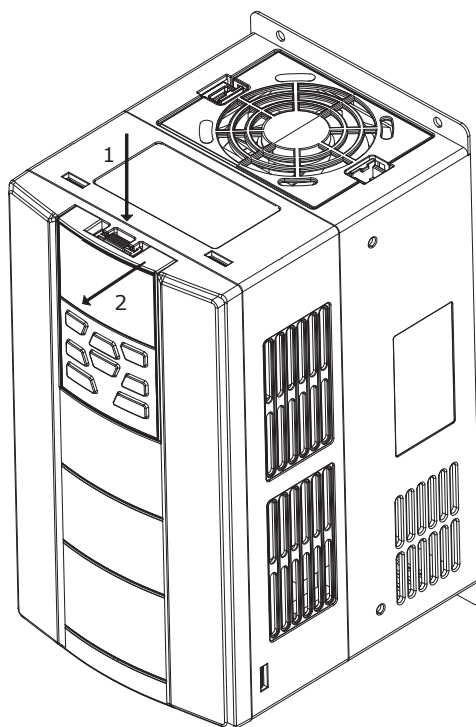


Рисунок 2.4 – Снятие панели управления

- 2.2.10.2 Установка панели управления производится в следующей последовательности (см. рисунок 2.5):
- слегка наклонить панель и выровнять ее по зажимному отверстию в нижней части кронштейна в направлении 1;
 - нажать на панель, в направлении 2. Щелчок означает, что установка выполнена правильно.

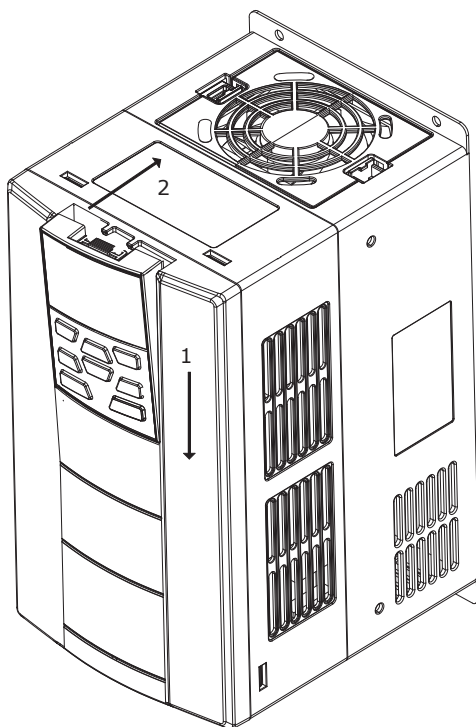


Рисунок 2.5 – Установка панели управления

2.2.11 Открытие и установка крышки ПЧ

ВНИМАНИЕ



- **Прежде чем открывать крышку необходимо обязательно снять панель управления и, перед установкой панели управления, необходимо обязательно установить крышку.**

2.2.11.1 Открытие крышки ПЧ моделей OptiCore A300-30K-H22K-380-0-T и ПЧ меньшей мощности производится в следующей последовательности:

- снять панель управления в соответствии с последовательностью, указанной в п. 2.2.10.1;
- открыть крышку возможно двумя способами:
 - а) способ 1: ослабить невыпадающие винты крышки в плоскости, указанной по направлению 1 (предусмотрено только для моделей ПЧ 18.5/15 кВт, 22/18.5 кВт и 30/22 кВт); левой рукой взяться за левую и переднюю стороны корпуса, вставить большой палец правой руки в скобу и плотно нажать на крышку остальными пальцами; потянуть нижнюю часть крышки в направлении 2, чтобы освободить ее (см. рисунок 2.6);

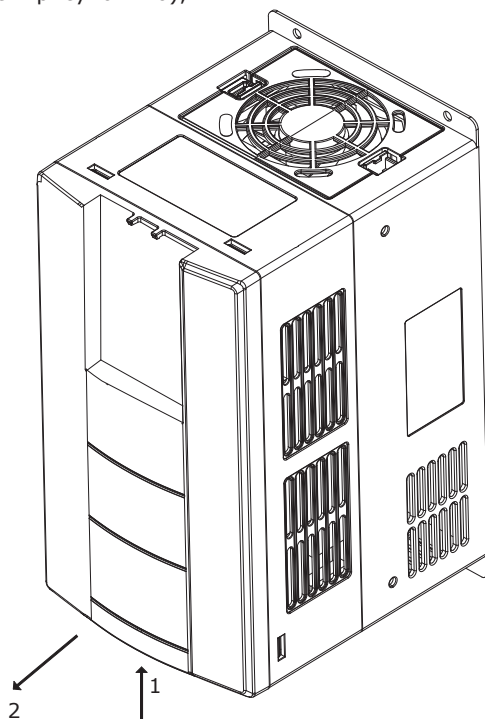


Рисунок 2.6 – Открытие крышки ПЧ OptiCore A300-30K-H22K-380-0-T и ПЧ меньшей мощности (способ 1)

б) способ 2: ослабить невыпадающие винты крышки в плоскости по направлению 1 (предусмотрено только для моделей 18.5/15 кВт, 22/18.5 кВт и 30/22 кВт); с помощью шлицевой отвертки слегка нажать на скобу в нижней части крышки, чтобы она естественным образом вышла из паза 2; потянуть крышку в направлении 3, чтобы освободить ее (см. рисунок 2.7).

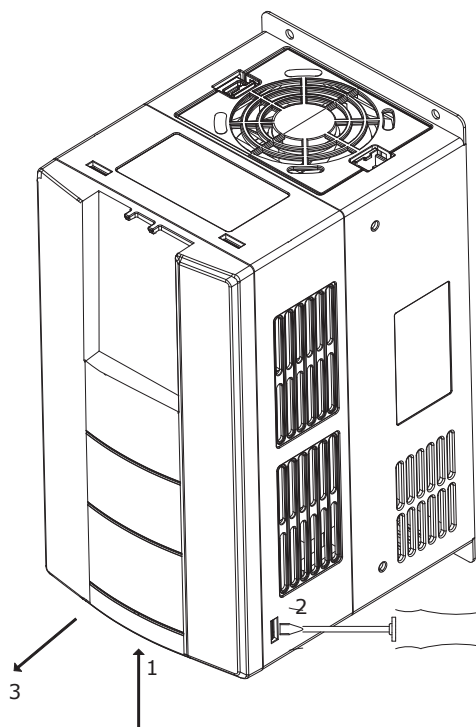


Рисунок 2.7 – Открытие крышки
ПЧ OptiCore A300-30K-H22K-380-0-T и ПЧ меньшей мощности (способ 2)

2.2.11.2 Установка крышки ПЧ моделей OptiCore A300-30K-H22K-380-0-T и ПЧ меньшей мощности производится в следующей последовательности (см. рисунок 2.8):

- по завершении подключения вставить скобу в верхней части крышки в пазы на корпусе в направлении 1;
- нажать на нижнюю часть крышки в направлении 2. Щелчок, означает, что установка выполнена правильно;
- только для моделей 18.5/15 кВт, 22/18.5 кВт и 30/22 кВт затянуть винты в канавках замков;
- установить панель управления в соответствии с последовательностью, указанной в п. 2.2.10.2.

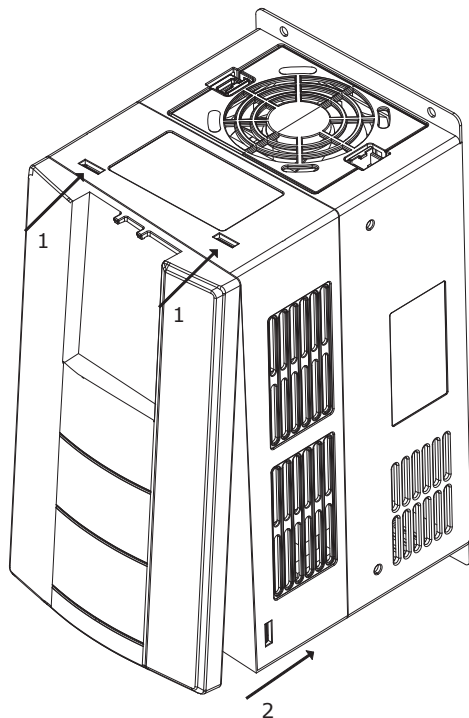


Рисунок 2.8 – Установка крышки
ПЧ OptiCore A300-30K-H22K-380-0-T и ПЧ меньшей мощности

2.2.11.3 Открытие крышки ПЧ моделей OptiCore A300-37K-H30K-380-0-T, OptiCore A300-45K-H37K-380-0-T провести в следующей последовательности (см. рисунок 2.9):

- снять панель управления в соответствии с последовательностью, указанной в п. 2.2.10.1;
- открыть крышку с помощью большой плоской отвертки;
- слегка надавить с обеих сторон на скобу в нижней части крышки в направлении 2, чтобы скоба естественным образом вышла из паза;
- потянуть крышку в направлении 3, чтобы освободить ее.

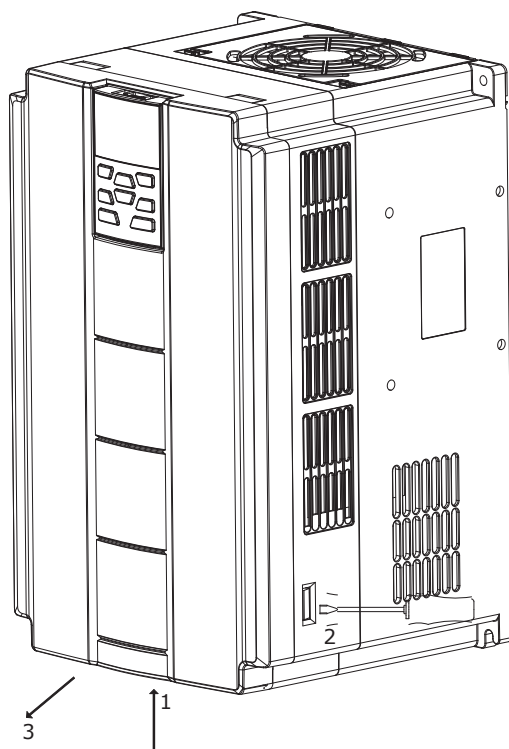


Рисунок 2.9 – Открытие крышки
ПЧ OptiCore A300-37K-H30K-380-0-T, ПЧ OptiCore A300-45K-H37K-380-0-T

2.2.11.4 Установка крышки ПЧ моделей OptiCore A300-37K-H30K-380-0-T, ПЧ OptiCore A300-45K-H37K-380-0-T производится в следующей последовательности (см. рисунок 2.10):

- по завершении подключения устройства вставить скобу в верхней части крышки в пазы на корпусе в направлении 1;
- нажать на нижнюю часть крышки в направлении 2. Щелчок означает, что зажатие выполнено правильно;
- установить панель управления в соответствии с последовательностью, указанной в п. 2.2.10.2.

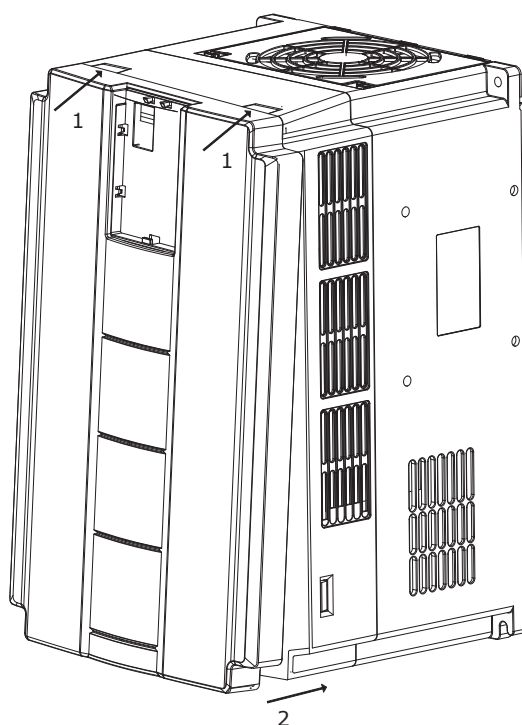


Рисунок 2.10 – Установка крышки
ПЧ OptiCore A300-37K-H30K-380-0-T, ПЧ OptiCore A300-45K-H37K-380-0-T

2.2.11.5 Открытие крышек ПЧ моделей OptiCore A300-55K-H45K-380-D-T и ПЧ большей мощности провести в следующей последовательности:

- снять панель управления в соответствии с последовательностью, указанной в п. 2.2.10.1;
- для снятия нижней крышки ослабить с помощью крестовой отвертки два невыпадающих винта (см. рисунок 2.11 поз. 1);
- потянуть нижнюю крышку наружу и вверх в направлении 2;
- для снятия верхней крышки с помощью крестовой отвертки ослабить четыре невыпадающих винта (см. рисунок 2.12 поз. 3, 4);
- потянуть крышку наружу и вверх по направлению 5.

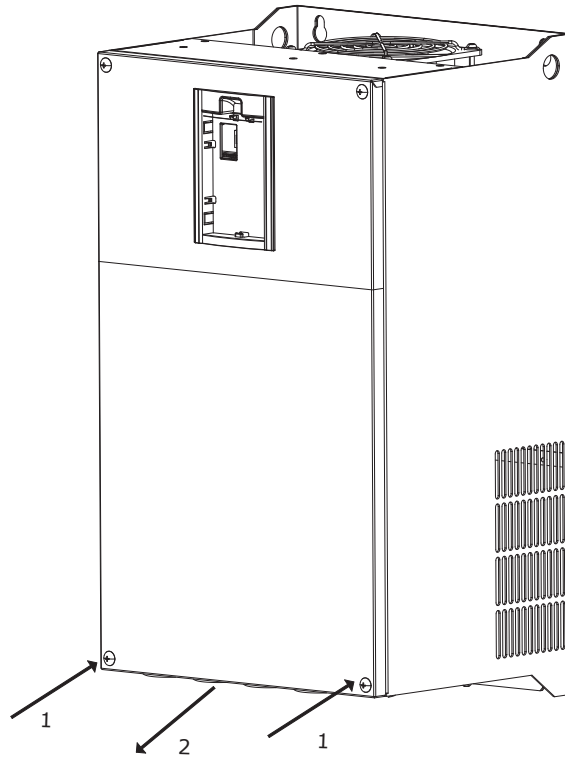


Рисунок 2.11 – Открытие нижней крышки
ПЧ моделей OptiCore A300-55K-H45K-380-D-T и ПЧ большей мощности

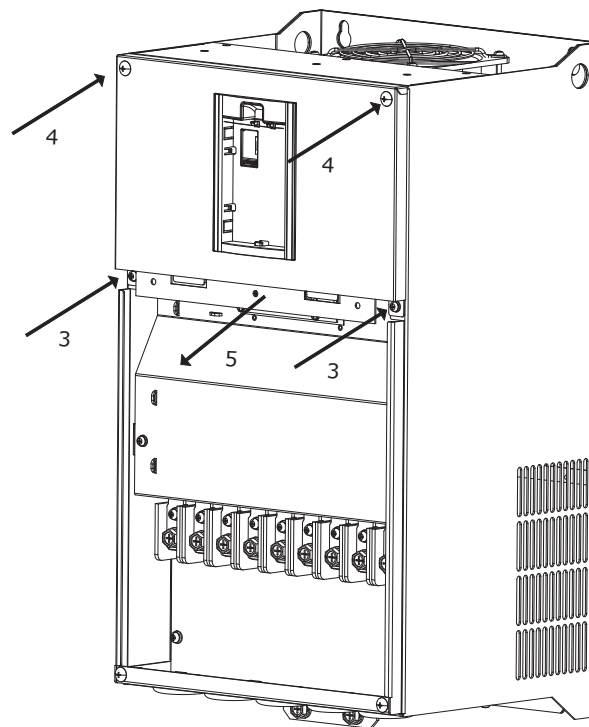


Рисунок 2.12 – Открытие верхней крышки
ПЧ моделей OptiCore A300-55K-H45K-380-D-T и ПЧ большей мощности

2.2.11.6 Установка крышек ПЧ моделей OptiCore A300-55K-H45K-380-D-T и ПЧ большей мощности производится в следующей последовательности:

- установить верхнюю крышку в монтажный паз и зафиксировать четырьмя невыпадающими винтами (см. рисунок 2.13, поз. 1, 2) с помощью крестовой отвертки;
- установить нижнюю крышку в направлении 4 и зафиксировать двумя невыпадающими винтами (см. рисунок 2.14, поз. 3) с помощью крестовой отвертки;
- установить панель управления в соответствии с последовательностью, указанной в п. 2.2.10.2.

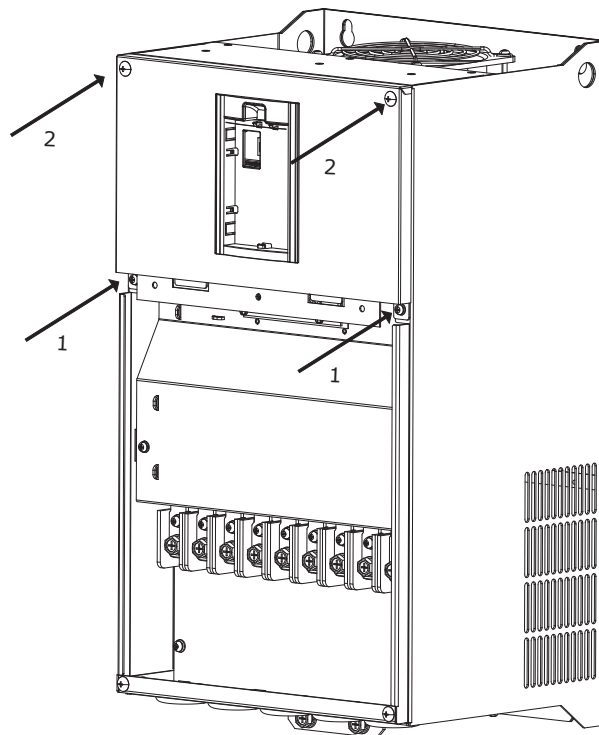


Рисунок 2.13 – Установка верхней крышки
ПЧ моделей OptiCore A300-55K-H45K-380-D-T и ПЧ большей мощности

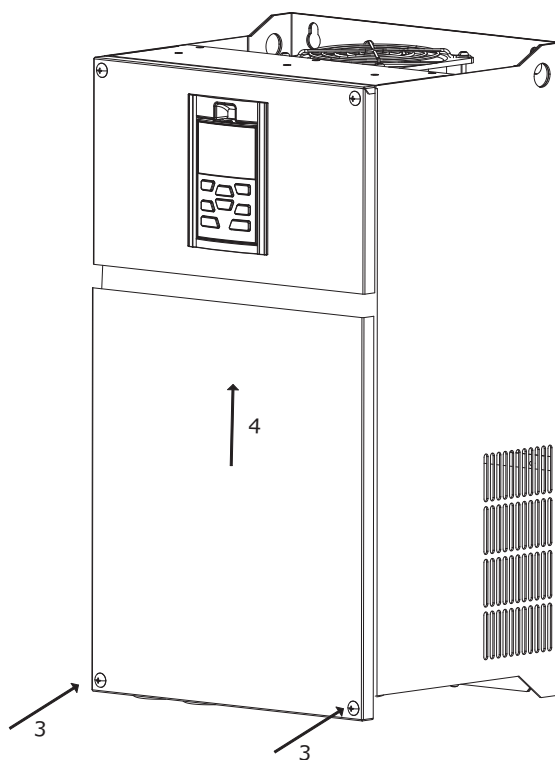


Рисунок 2.14 – Установка нижней крышки
ПЧ моделей OptiCore A300-55K-H45K-380-D-T и ПЧ большей мощности

2.2.12 Указания по применению дополнительного оборудования

2.2.12.1 Прокладка кабелей должна выполняться по следующим правилам:

- кабель электродвигателя следует прокладывать на расстоянии от остальных кабелей;
- кабели электродвигателей нескольких ПЧ можно укладывать параллельно и рядом друг с другом;
- кабель электродвигателя, кабель питания и кабели управления рекомендуется прокладывать в разных кабельных лотках;
- в целях снижения уровня помех не следует прокладывать кабель двигателя параллельно другим кабелям на протяженных участках;
- пересечение кабелей управления и силовых кабелей следует выполнять под углом, как можно более близким к 90°. Не допускается использование клемм ПЧ в качестве соединителей для проводников других потребителей. Кабельные лотки должны обеспечивать непрерывность контура заземления. Кабель электродвигателя должен заземляться с двух сторон.

2.2.12.2 Дополнительное оборудование, применяемое совместно с ПЧ, представлено на рисунке 2.15.



Рисунок 2.15 – Перечень дополнительного оборудования

2.2.12.3 Назначение элементов дополнительного оборудования приведено в таблице 2.2.

Таблица 2.2 – Назначение элементов дополнительного оборудования

Наименование	Указания
Аппарат защиты (автоматический выключатель или предохранитель)	Назначение аппарата защиты: отключение источника питания в результате короткого замыкания в ПЧ или питающем кабеле. Выбор характеристик аппарата защиты осуществляется в соответствии с рекомендациями производителя ПЧ с учетом установленного дополнительного оборудования
Контактор	Назначение контактора: коммутация питания преобразователя частоты, отключение питания в соответствии с заданной категорией останова по срабатыванию реле безопасности. В общем случае наличие контактора на входе ПЧ не является обязательным. Коммутация контактора должна выполняться с интервалом не менее 60 секунд, не рекомендуется осуществлять пуск и останов ПЧ с помощью контактора (используя функцию автоматического перезапуска ПЧ). Не соблюдение данных требований может привести к выходу ПЧ из строя
Сетевой дроссель (ПЧ может комплектоваться дросселем звена постоянного тока)	Назначение: – улучшение коэффициента мощности; – уменьшение влияния несбалансированного трехфазного источника питания на ПЧ; – уменьшение THDI; – защита входного выпрямительного моста; – уменьшение модуля потребляемого из сети тока
Дополнительный внешний фильтр ЭМС	Назначение: уменьшение помех высокой частоты, генерируемых ПЧ в питающую сеть. Применение дополнительного фильтра эффективно при использовании экранированного кабеля подключения двигателя и выполнении требований по его подключению и заземлению. При невыполнении данных требований эффективность дополнительного фильтра снижается.
Тормозной прерыватель и тормозной резистор	Назначение: сброс энергии работающего в генераторном (тормозном) режиме двигателя на тормозное сопротивление, уменьшение времени торможения. Выбор внешнего тормозного прерывателя: свяжитесь с техническим персоналом АО «КЭАЗ». Выбор тормозного резистора производится в соответствии с циклограммой работы механизма, рекомендованная мощность в таблице 2.3 указана для 5% цикла.
Фильтр синфазных помех	Назначение: подавление синфазных помех
Дроссель двигателя (фильтр dU/dt, синусный фильтр)	Назначение: уменьшение амплитуды и скорости нарастания импульсов напряжения на клеммах электродвигателя. Тип применяемого дросселя/фильтра определяется требованиями к качеству напряжения, подаваемого на обмотки двигателя.

2.2.12.4 Номинальные данные автоматических выключателей, контакторов и тормозных резисторов приведены в таблице 2.3.

Таблица 2.3 – Параметры элементов дополнительного оборудования.

Модель ПЧ	Автоматический выключатель, А		Контактор, А		Тормозной резистор/ тормозной прерыватель*	
	Нормальный режим	Тяжелый режим	Нормальный режим	Тяжелый режим	Мощность, Вт	Сопротивление, Ом
OptiCore A300-1K5-H0K75-380-0-T	10	10	9	9	150	≥150
OptiCore A300-2K2-H1K5-380-0-T	10	10	9	9	300	≥150
OptiCore A300-4K-H2K2-380-0-T	16	10	12	9	400	≥100
OptiCore A300-5K5-H4K-380-0-T	20	16	18	12	500	≥56
OptiCore A300-7K5-H5K5-380-0-T	32	20	25	18	550	≥50
OptiCore A300-11K-H7K5-380-0-T	40	32	32	25	550	≥50
OptiCore A300-15K-H11K-380-0-T	50	40	40	32	800	≥25
OptiCore A300-18K5-H15K-380-0-T	63	50	50	40	1100	≥23
OptiCore A300-22K-H18K5-380-0-T	63	63	50	50	1300	≥16
OptiCore A300-30K-H22K-380-0-T	100	63	65	50	1500	≥16
OptiCore A300-37K-H30K-380-0-T	100	100	80	65	2500	≥15
OptiCore A300-45K-H37K-380-0-T	125	100	95	80	2800	≥15
OptiCore A300-55K-H45K-380-D-T	160	125	150	95	3000	≥10
OptiCore A300-75K-H55K-380-D-T	225	160	185	150	3600	≥10
OptiCore A300-90K-H75K-380-0-T	250	225	225	185	5000	≥5
OptiCore A300-110K-H90K-380-0-0	315	250	265	225	Внешний тормозной прерыватель и тормозной резистор выбираются в соответствии с циклограммой работы привода	
OptiCore A300-132K-H110K-380-0-0	350	315	330	265		
OptiCore A300-160K-H132K-380-0-0	400	350	330	330		
OptiCore A300-185K-H160K-380-0-0	500	400	400	330		
OptiCore A300-200K-H185K-380-0-0	500	500	400	400		
OptiCore A300-220K-H200K-380-0-0	630	500	500	400		
OptiCore A300-250K-H220K-380-0-0	630	630	500	500		
OptiCore A300-280K-H250K-380-0-0	800	630	630	500		
OptiCore A300-315K-H280K-380-0-0	800	800	630	630		
OptiCore A300-355K-H315K-380-0-0	1000	800	800	630		
OptiCore A300-400K-H355K-380-0-0	1250	1000	800	800		
OptiCore A300-450K-H400K-380-0-0	1250	1250	1000	800		
OptiCore A300-500K-H450K-380-0-0	1600	1250	1000	1000		
OptiCore A300-H500K-380-0-0	1600	1600	1250	1000		
OptiCore A300-H560K-380-D-0	1600	1600	1600	1250		
OptiCore A300-H630K-380-D-0	2000	2000	2000	1600		

* При встроенном тормозном прерывателе мощность и значение сопротивления тормозного резистора должны соответствовать требованиям, указанным в данной таблице.
Тормозные резисторы не встроены в ПЧ и должны быть приобретены дополнительно.
Если тормозной прерыватель установлен отдельно, мощность и значение сопротивления тормозного резистора должны соответствовать тормозному прерывателю. Значение мощности тормозного резистора, указанное в данной таблице, является рекомендуемым минимальным значением (время торможения в цикле 5 %) при периодическом торможении. Омическое сопротивление тормозного резистора не может быть меньше рекомендованного, несоблюдение данного требования может привести к повреждению оборудования.
Пользователь может выбрать другие значения сопротивления и мощности в соответствии с фактическими условиями работы привода.
Во избежание коротких замыканий в тормозном резисторе при наличии токопроводящей пыли или иных неблагоприятных условий эксплуатации, его следует устанавливать в защитную оболочку, а также проводить очистку при проведении обслуживания ПЧ.

2.2.12.5 Дроссель звена постоянного тока для ПЧ 90/75 кВт и ПЧ большей мощности поставляется в комплекте с ПЧ в отдельной упаковке. Пользователь должен подключить дроссель звена постоянного тока в соответствии со схемой подключения, полярность подключения дросселя отсутствует.

ПЧ серии OptiCore A300 мощностью 560 кВт и 630 кВт относятся к ПЧ напольной установки и в стандартной комплектации содержат встроенный дроссель звена постоянного тока и дроссель двигателя.

Внешний вид дросселя звена постоянного тока приведен на рисунке 2.16.

Габаритные, установочные и присоединительные размеры дросселя звена постоянного тока в зависимости от модели ПЧ приведены в приложении Г.

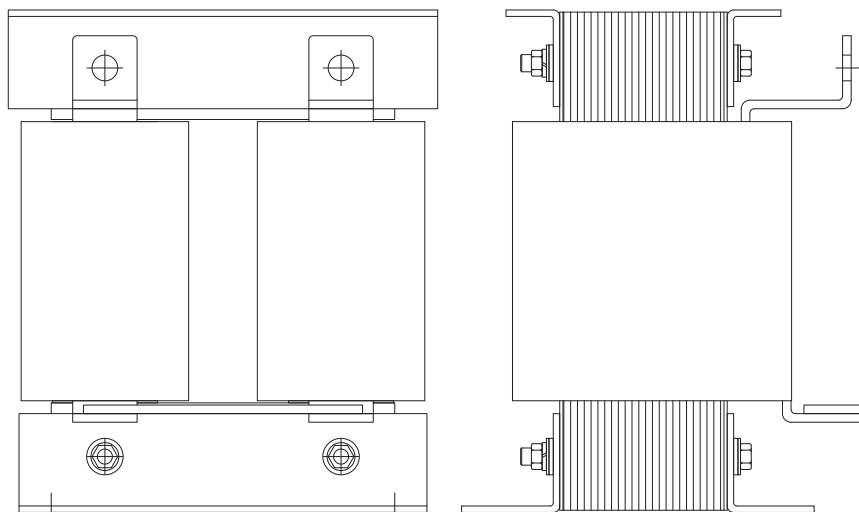


Рисунок 2.16 – Внешний вид дросселя звена постоянного тока.

2.2.12.6 Внешний вид силовых клемм приведен на рисунке 2.17.

ВНИМАНИЕ

⚠

При работе с силовыми цепями и цепями управления необходимо соблюдать эксплуатационные ограничения и меры безопасности, указанные в пп. 2.1, 2.2.1.

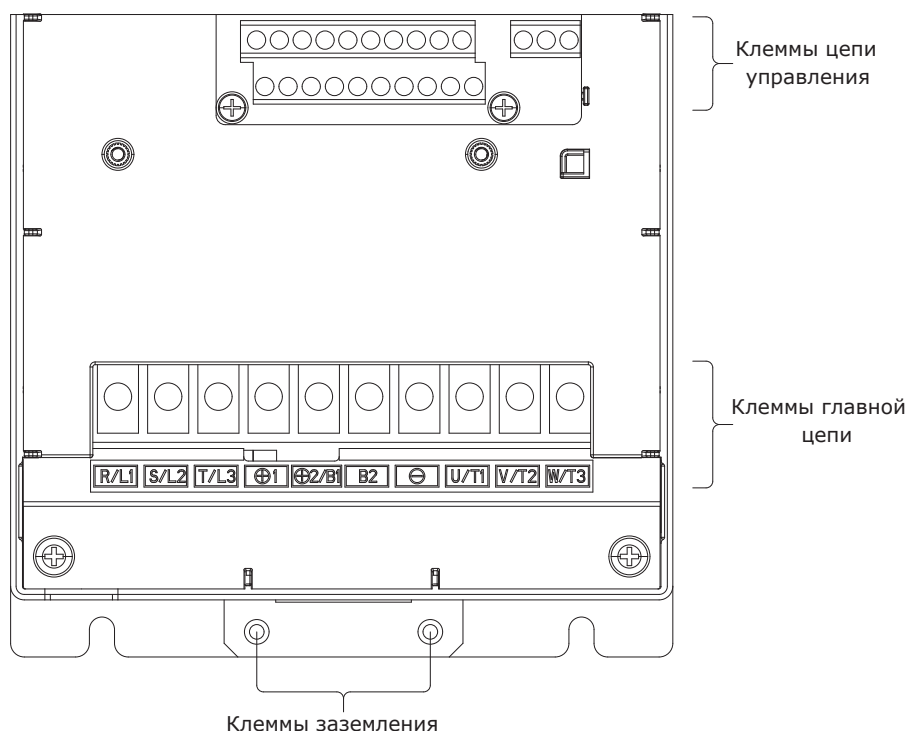


Рисунок 2.17 – Общий вид силового клеммника.

2.2.12.7 Внешний вид и назначение силовых клемм для ПЧ OptiCore A300-1K5-H0K75-380-0-T – OptiCore A300-5K5-H4K-380-0-T приведены на рисунке 2.18 и в таблице 2.4.

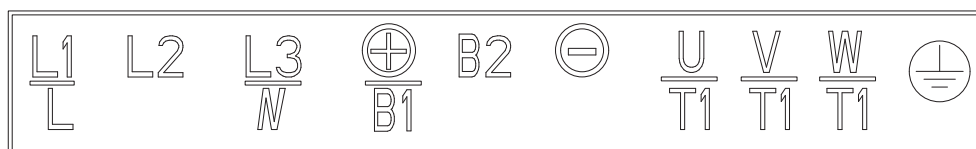


Рисунок 2.18 – Маркировка силовых клемм ПЧ OptiCore A300-1K5-H0K75-380-0-T – OptiCore A300-5K5-H4K-380-0-T

Таблица 2.4 – Назначение клемм

Маркировка	Функциональное назначение
L1/L, L2, L3/N	Клеммы подключения питающей сети (трехфазная сеть, при применении в однофазных сетях подключение производится к клеммам L1/L и L3/N).
⊕/B1, B2	Клеммы подключения тормозного резистора при встроенном тормозном прерывателе
⊕/B1, ⊖	Выводы шины постоянного тока ПЧ, клеммы для соединения нескольких ПЧ по шине постоянного тока
U/T1, V/T2, W/T3	Клеммы подключения электродвигателя
⊕	Клемма заземления (PE)

2.2.12.8 Внешний вид и назначение силовых клемм для ПЧ OptiCore A300-7K5-H5K5-380-0-T – OptiCore A300-30K-H22K-380-0-T приведены на рисунке 2.19 и в таблице 2.5.

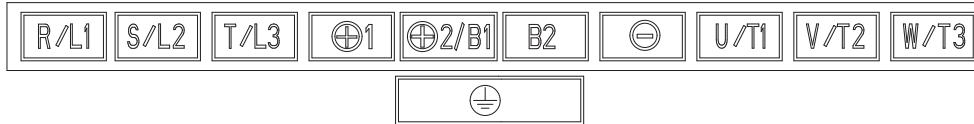


Рисунок 2.19 – Маркировка силовых клемм ПЧ OptiCore A300-7K5-H5K5-380-0-T – OptiCore A300-30K-H22K-380-0-T

Таблица 2.5 – Назначение клемм

Маркировка	Функциональное назначение
R/L1, S/L2, T/L3	Клеммы подключения трехфазной питающей сети
⊕2/B1, B2	Клеммы подключения тормозного резистора при встроенном тормозном прерывателе*
⊕1, ⊖	Выводы шины постоянного тока ПЧ, клеммы для соединения нескольких ПЧ по шине постоянного тока **
U/T1, V/T2, W/T3	Клеммы подключения электродвигателя
⊕	Клемма заземления (PE)

* Для ПЧ OptiCore A300-15K-H11K-380-0-T ⊕2/B1 исключен, тормозной резистор должен быть подключен к ⊕1 и B2.
 ** Для ПЧ OptiCore A300-7K5-H5K5-380-0-T и OptiCore A300-11K-H7K5-380-0-T клемма ⊕1 удалена, выводы звена постоянного тока обозначены как ⊕2/B1 и ⊖; при необходимости подключения ПЧ других моделей к общей шине постоянного тока рекомендуется выполнять подключения так, как указано в таблице выше.
 Для ПЧ OptiCore A300-18K5-H15K-380-0-T клеммы ⊕1 и ⊕2/B1 закорочены медной перемычкой.
 Для ПЧ OptiCore A300-22K-H18K5-380-0-T и ПЧ OptiCore A300-30K-H22K-380-0-T клеммы ⊕1 и ⊕2/B1 закорочены внутри корпуса ПЧ.

2.2.12.9 Внешний вид и назначение силовых клемм для ПЧ OptiCore A300-37K-H30K-380-0-T, OptiCore A300-45K-H37K-380-0-T приведены на рисунке 2.20 и в таблице 2.6.

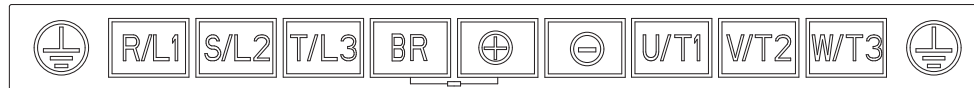


Рисунок 2.20 – Маркировка силовых клемм ПЧ OptiCore A300-37K-H30K-380-0-T, OptiCore A300-45K-H37K-380-0-T

Таблица 2.6 – Назначение клемм

Маркировка	Функциональное назначение
R/L1, S/L2, T/L3	Клеммы подключения трехфазной питающей сети
BR, ⊕	Клеммы подключения тормозного резистора при встроенном тормозном прерывателе
⊕, ⊖	Выводы шины постоянного тока ПЧ, клеммы для соединения нескольких ПЧ по шине постоянного тока
U/T1, V/T2, W/T3	Клеммы подключения электродвигателя
⊕	Клемма заземления (PE)

2.2.12.10 Внешний вид и назначение силовых клемм для ПЧ OptiCore A300-55K-H45K-380-D-T, OptiCore A300-75K-H55K-380-D-T приведены на рисунке 2.21 и в таблице 2.7.

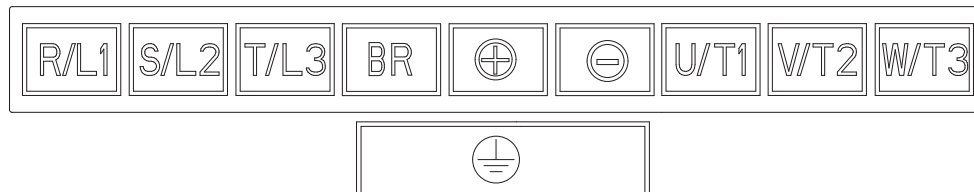


Рисунок 2.21 – Маркировка силовых клемм ПЧ OptiCore A300-55K-H45K-380-D-T, OptiCore A300-75K-H55K-380-D-T

Таблица 2.7 – Назначение клемм

Маркировка	Функциональное назначение
R/L1, S/L2, T/L3	Клеммы подключения трехфазной питающей сети
BR, ⊕	Клеммы подключения тормозного резистора при встроенном тормозном прерывателе
⊕, ⊖	Выводы шины постоянного тока ПЧ, клеммы для соединения нескольких ПЧ по шине постоянного тока
U/T1, V/T2, W/T3	Клеммы подключения электродвигателя
⊕	Клемма заземления (PE)

2.2.12.11 Внешний вид и назначение силовых клемм для ПЧ OptiCore A300-90K-H75K-380-0-T приведены на рисунке 2.22 и в таблице 2.8.

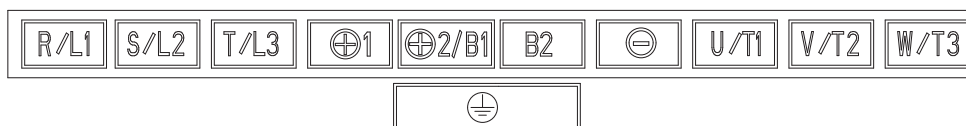


Рисунок 2.22 – Маркировка силовых клемм ПЧ OptiCore A300-90K-H75K-380-0-T

Таблица 2.8 – Назначение клемм

Маркировка	Функциональное назначение
R/L1, S/L2, T/L3	Клеммы подключения трехфазной питающей сети
⊕1, ⊕2/B1	Клеммы подключения дросселя звена постоянного тока. Дроссель входит в комплект поставки. При наличии установленной заводской перемычки – перед установкой дросселя перемычку удалить
⊕2/B1, B2	Клеммы подключения тормозного резистора при встроенном тормозном прерывателе
⊕2/B1, ⊖	Клеммы подключения внешнего тормозного модуля (при необходимости)
⊕1, ⊖	Выводы шины постоянного тока ПЧ, клеммы для соединения нескольких ПЧ по шине постоянного тока
U/T1, V/T2, W/T3	Клеммы подключения электродвигателя
⊕	Клемма заземления (PE)

2.2.12.12 Внешний вид и назначение силовых клемм для ПЧ OptiCore A300-110K-H90K-380-0-0 – OptiCore A300-H500K-380-0-0 приведены на рисунке 2.23 и в таблице 2.9.

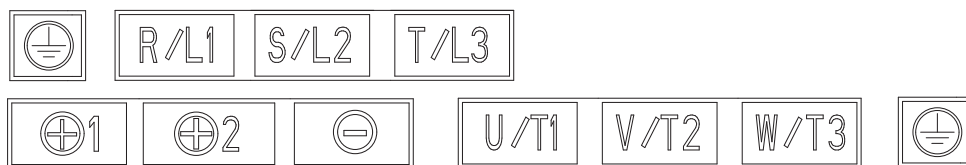


Рисунок 2.23 – Маркировка силовых клемм ПЧ OptiCore A300-110K-H90K-380-0-0 – OptiCore A300-H500K-380-0-0

Таблица 2.9 – Назначение клемм

Маркировка	Функциональное назначение
R/L1, S/L2, T/L3	Клеммы подключения трехфазной питающей сети
⊕1, ⊕2	Клеммы подключения дросселя звена постоянного тока. Дроссель входит в комплект поставки *
⊕2, ⊖	Клеммы подключения внешнего тормозного модуля (при необходимости)
⊕1, ⊖	Выводы шины постоянного тока ПЧ, клеммы для соединения нескольких ПЧ по шине постоянного тока
U/T1, V/T2, W/T3	Клеммы подключения электродвигателя
⊕	Клемма заземления (PE)

* ПЧ OptiCore A300-90K-H75K-380-0-0 – ПЧ OptiCore A300-H500K-380-0-0 по умолчанию поставляются с внешним дросселем постоянного тока. Клеммы для подключения дросселя обозначены ⊕1 и ⊕2, дроссель должен быть подключен в обязательном порядке.

2.2.12.13 Внешний вид и назначение силовых клемм для ПЧ OptiCore A300-H560K-380-D-0, ПЧ OptiCore A300-H630K-380-D-0 приведены на рисунке 2.24 и в таблице 2.10.

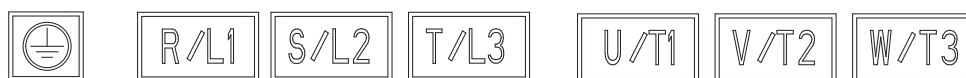


Рисунок 2.24 – Маркировка силовых клемм ПЧ OptiCore A300-H560K-380-D-0, OptiCore A300-H630K-380-D-0

Таблица 2.10 – Назначение клемм

Маркировка	Функциональное назначение
R/L1, S/L2, T/L3	Клеммы подключения трехфазной питающей сети
U/T1, V/T2, W/T3	Клеммы подключения электродвигателя
⊕	Клемма заземления (PE)

2.2.12.14 Рекомендации по сечению проводников силовых цепей и проводников заземления приведены в таблице 2.11.

Таблица 2.11 – Рекомендации по сечению проводников силовых цепей и цепей заземления в соответствии с моделями ПЧ

Модель ПЧ	Силовые цепи				Цепи заземления			
	Сечение, мм ²		Винт	Момент затяжки, ± 0.5, кгс·см	Сечение, мм ²		Винт	Момент затяжки, ± 0.5, кгс·см
	Нормальный режим	Тяжелый режим			Нормальный режим	Тяжелый режим		
OptiCore A300-1K5-H0K75-380-0-T	2.5	2.5	M3.5	10	2.5	2.5	M3.5	10
OptiCore A300-2K2-H1K5-380-0-T	2.5	2.5	M3.5	10	2.5	2.5	M3.5	10
OptiCore A300-4K-H2K2-380-0-T	2.5	2.5	M3.5	10	2.5	2.5	M3.5	10
OptiCore A300-5K5-H4K-380-0-T	2.5	2.5	M3.5	10	2.5	2.5	M3.5	10
OptiCore A300-7K5-H5K5-380-0-T	4	2.5	M4	14	4	2.5	M4	14
OptiCore A300-11K-H7K5-380-0-T	4	4	M4	14	4	4	M4	14
OptiCore A300-15K-H11K-380-0-T	6	4	M4	14	6	4	M4	14
OptiCore A300-18K5-H15K-380-0-T	10	6	M5	28	10	6	M4	14

Модель ПЧ	Силовые цепи				Цепи заземления			
	Сечение, мм ²		Винт	Момент затяжки, ± 0.5, кгс·см	Сечение, мм ²		Винт	Момент затяжки, ± 0.5, кгс·см
	Нормальный режим	Тяжелый режим			Нормальный режим	Тяжелый режим		
OptiCore A300-22K-H18K5-380-0-T	10	10	M5	28	10	10	M4	14
OptiCore A300-30K-H22K-380-0-T	16	10	M5	28	16	10	M4	14
OptiCore A300-37K-H30K-380-0-T	25	16	M6	48	16	16	M6	48
OptiCore A300-45K-H37K-380-0-T	35	25	M6	48	16	16	M6	48
OptiCore A300-55K-H45K-380-D-T	50	35	M8	120	25	16	M8	120
OptiCore A300-75K-H55K-380-D-T	70	50	M8	120	35	25	M8	120
OptiCore A300-90K-H75K-380-0-T	95	70	M10	250	50	35	M8	120
OptiCore A300-110K-H90K-380-0-0	120	95	M12	440	70	50	M12	440
OptiCore A300-132K-H110K-380-0-0	120	120	M12	440	70	70	M12	440
OptiCore A300-160K-H132K-380-0-0	150	120	M12	440	95	70	M12	440
OptiCore A300-185K-H160K-380-0-0	185	150	M12	440	95	95	M12	440
OptiCore A300-200K-H185K-380-0-0	185	185	M12	440	95	95	M12	440
OptiCore A300-220K-H200K-380-0-0	240	185	M12	440	120	95	M12	440
OptiCore A300-250K-H220K-380-0-0	120x2	240	M12	440	120	120	M12	440
OptiCore A300-280K-H250K-380-0-0	120x2	120x2	M16	690	120	120	M16	690
OptiCore A300-315K-H280K-380-0-0	150x2	120x2	M16	690	150	120	M16	690
OptiCore A300-355K-H315K-380-0-0	185x2	150x2	M16	690	95x2	150	M16	690
OptiCore A300-400K-H355K-380-0-0	240x2	185x2	M16	690	120x2	95x2	M16	690
OptiCore A300-450K-H400K-380-0-0	240x2	240x2	M16	690	120x2	120x2	M16	690
OptiCore A300-500K-H450K-380-0-0	240x2	240x2	M16	690	120x2	120x2	M16	690
OptiCore A300-H500K-380-0-0	240x2		M16	690	120x2		M16	690
OptiCore A300-H560K-380-D-0	300x2		M16	690	150x2		M16	690
OptiCore A300-H630K-380-D-0	300x2		M16	690	150x2		M16	690

2.2.12.15 На рисунке 2.25 приведено структурное изображение платы управления.

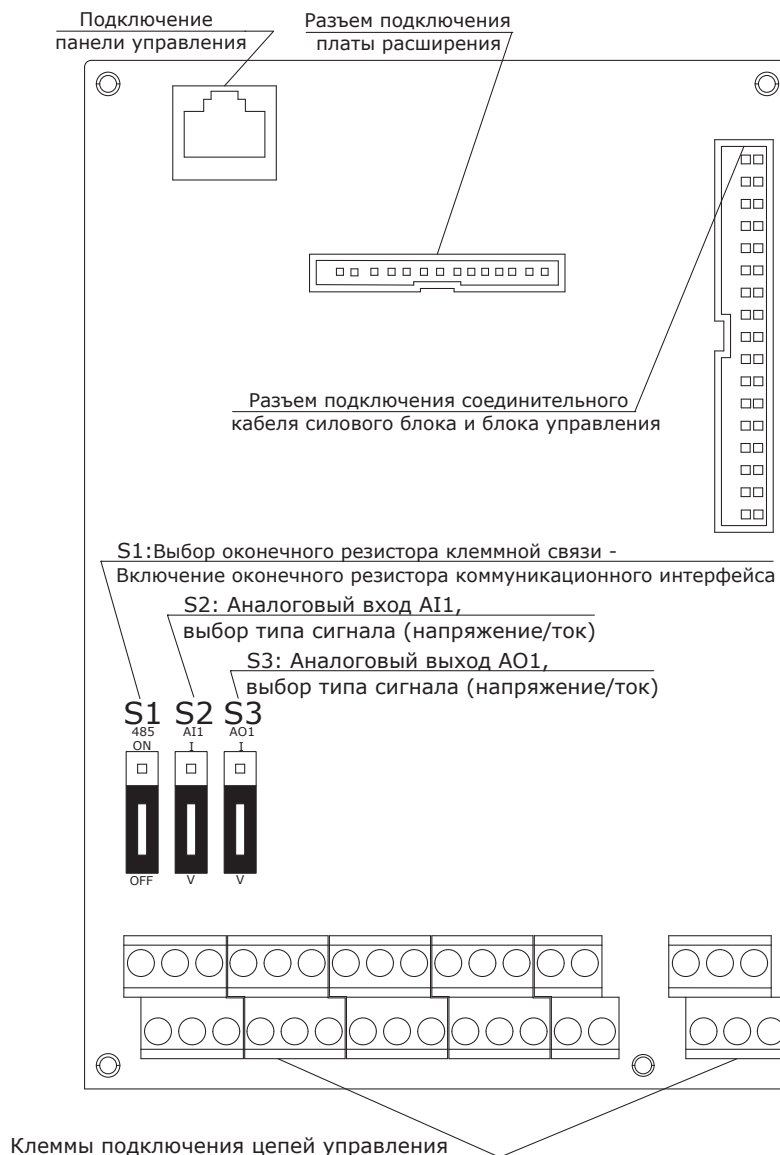


Рисунок 2.25 – Внешний вид платы управления

На рисунке 2.26 приведена схема подключения к плате управления.

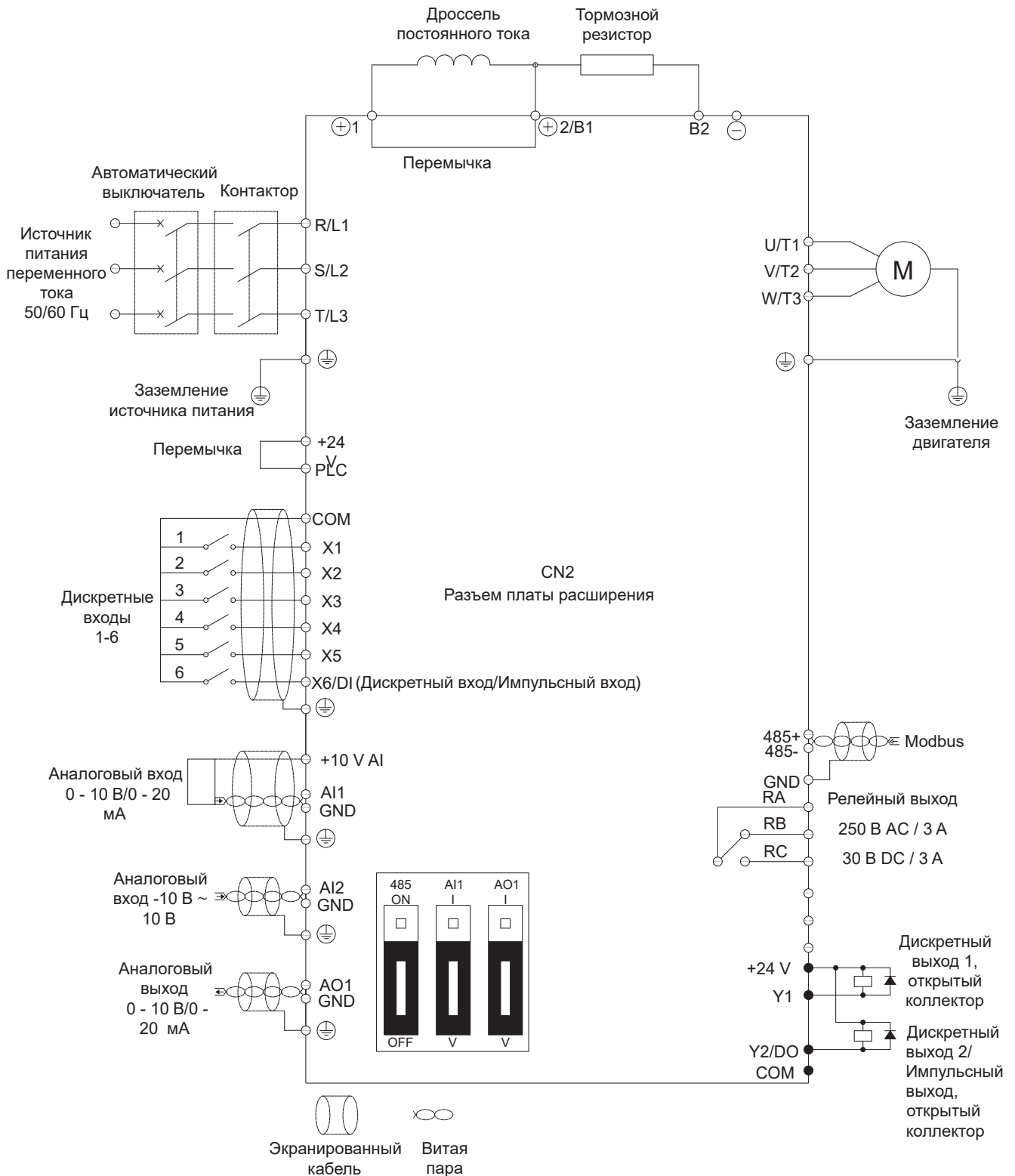


Рисунок 2.26 – Схема подключения платы управления

2.2.12.16 Назначение и описание клемм подключения цепей управления приведено в таблице 2.12.

Таблица 2.12 — Назначение и описание клемм цепей управления

Тип	Обозначение клеммы	Назначение	Описание
Аналоговые входы	+10V	Внутренний источник напряжения для аналогового входа	10.3В +/-3% Максимальный ток нагрузки 25 мА. Сопротивление подключаемого потенциометра более 400 Ом
	GND	Общая клемма подключения аналогового входа	Клеммы GND и COM изолированы
	AI1	Аналоговый вход 1	0~20мА, входное сопротивление 500Ом, максимальный ток 25мА 0~10В, входное сопротивление 22кОм, максимальное напряжение на входе 12.5В Выбор типа сигнала переключателем S2
	AI2	Аналоговый вход 2	-10В~10В, входное сопротивление 25кОм
			Диапазон напряжений на входе -12.5В~12.5В

Тип	Обозначение клеммы	Назначение	Описание
Аналоговый выход	AO1	Аналоговый выход	0~20мА, сопротивление 200~500Ом 0~10В, сопротивление не менее10кОм Выбор типа сигнала переключателем S3
	GND	Общая клемма подключения аналогового выхода	Клеммы GND и COM изолированы
Дискретные входы	+24V	Внутренний источник питания	24В DC +/-10%, изолировано от клеммы COM Максимальная нагрузка 200 мА
	PLC	Клемма сборки схемы дискретных входов (подключение внутреннего/внешнего источника питания или сигнала низкого уровня)	Клемма переключения сигналов высокого и низкого уровня, в заводской конфигурации между +24V и PLC перемычка, что определяет работу по низкому уровню сигнала
	COM	Общая точка схемы дискретных входов при использовании внутреннего источника питания	Клемма подключения внешнего питания дискретных входов
	X1~X5	Дискретные входы	Номинальное напряжение 24В DC, потребляемый ток 5мА Диапазон напряжения 10~30В
	X6/DI	Дискретный вход/Импульсный вход	Характеристики дискретного входа аналогично X1~X5 Частота импульсов 0.1~50кГц в диапазоне 10~30В
Дискретные выходы	Y1	Дискретный выход (открытый коллектор)	Напряжение 0~24В Максимальный ток 50мА
	Y2	Дискретный выход (открытый коллектор) /Импульсный выход	Характеристики дискретного выхода аналогично DO1 Частота импульсов 0~50кГц
Релейный выход	RA/RB/RC	Реле с перекидным контактом	RA-RB: нормально закрытый контакт; RA-RC: нормально открытый контакт Характеристики контактов: 250В AC 3А; 30В DC 3А
Интерфейс RS-485 сеть	485+	Дифференциальный положительный сигнал	Скорость обмена данными: 4800/9600/19200/38400/57600/115200 бит/с. Максимальная длина линии 500 метров (стандартный кабель для подключения сетевых устройств)
	485-	Дифференциальный инверсный сигнал	
	GND	Подключение экрана коммуникационного кабеля	Клеммы GND и COM изолированы
Интерфейс RS-485 панель управления	CN4	Подключение панели управления преобразователя частоты	Длина кабеля для подключения – не более 15 метров. Стандартный кабель для подключения сетевых устройств

2.2.12.17 Внешний вид клеммника цепей управления представлен на рисунке 2.27.

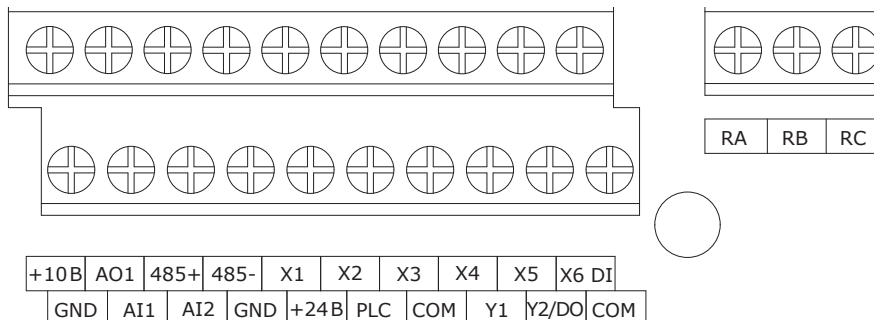


Рисунок 2.27 – Внешний вид клеммника цепей управления.

2.2.12.18 В таблице 2.13 приведены необходимые требования к кабелю цепей управления.

Таблица 2.13 – Требования к кабелю и подключению цепей управления

Тип кабеля	Сечение кабеля, мм ²	Винт	Момент затяжки, кгс·см
Экранированный кабель	1.0	M3	5 ±0.5

2.2.12.19 Рекомендации по подключению клемм аналоговых входов/выходов:

- кабели аналоговых входных и выходных сигналов особенно уязвимы к помехам и должны быть как можно короче, экранированы, а экран кабеля быть должным образом заземлен;
- кабели управления должны располагаться на расстоянии не менее 0,20 м от силовых цепей (например, вводных кабелей распределительного устройства, кабелей подключения двигателя, питающих кабелей) и не должны располагаться параллельно с ними;
- для фильтрации помех линии аналоговых сигналов могут оснащаться дополнительными фильтрами.

2.2.12.20 Рекомендации по подключению дискретных и релейных сигналов:

- кабели дискретных входных и выходных сигналов должны быть как можно короче, экранированы, а экран кабеля быть должным образом заземлен;
- кабели управления должны располагаться на расстоянии не менее 0,20 м от силовых цепей (например, вводных кабелей распределительного устройства, кабелей подключения двигателя, питающих кабелей) и не должны располагаться параллельно с ними.

2.2.12.21 Схемы подключения дискретных входов при внешнем управлении «сухим контактом» приведены на рисунках 2.28, 2.29.

ВНИМАНИЕ



- При использовании внешнего источника питания необходимо снять перемычку между «+24V» и «PLC».
- Диапазон напряжения внешнего источника питания должен составлять от 20 до 30 В постоянного тока, в противном случае не может быть обеспечена нормальная работа и/или существует опасность повреждения оборудования.

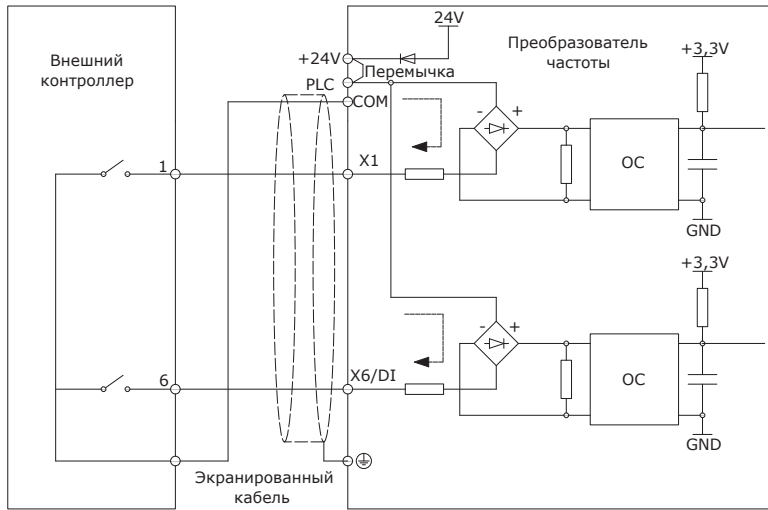


Рисунок 2.28 – Внутренний источник питания, «сухой» контакт

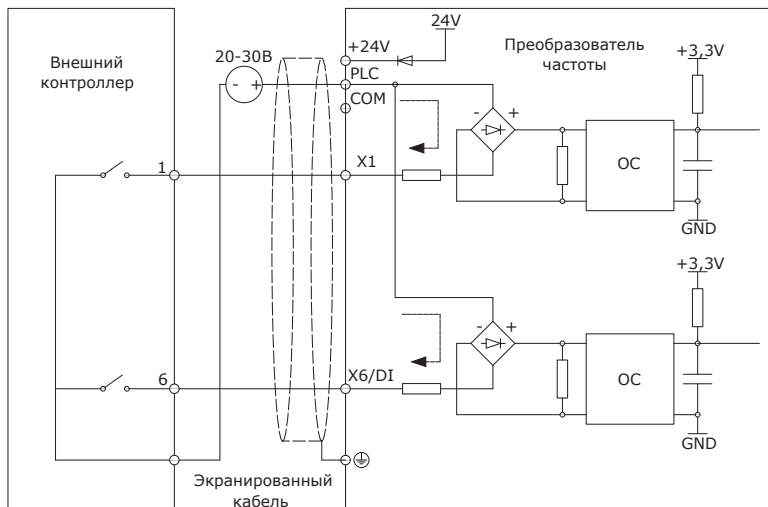


Рисунок 2.29 – Внешний источник питания, «сухой» контакт

2.2.12.22 Схемы подключения дискретных входов при внешнем управлении сигналом NPN, открытый коллектор, приведены на рисунках 2.30, 2.31.

ВНИМАНИЕ



- При использовании внешнего источника питания необходимо снять перемычку между «+24V» и «PLC».
- Диапазон напряжения внешнего источника питания должен составлять от 20 до 30 В постоянного тока, в противном случае не может быть обеспечена нормальная работа и/или существует опасность повреждения оборудования.

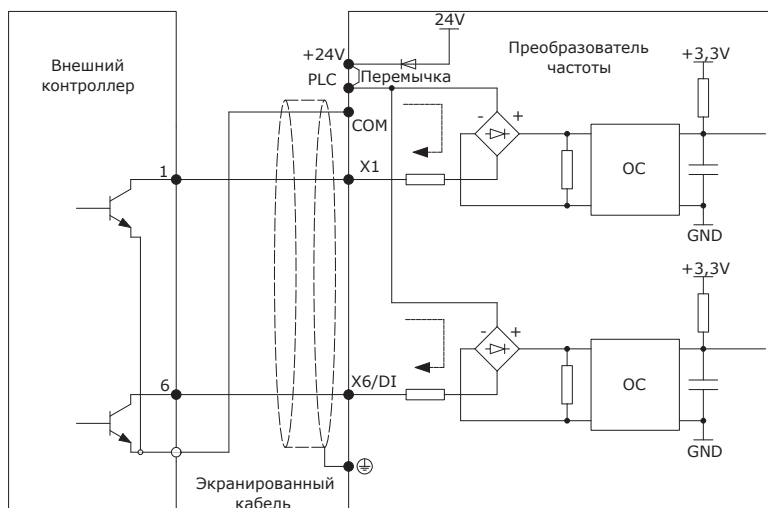


Рисунок 2.30 – Внутренний источник питания, открытый коллектор, схема NPN

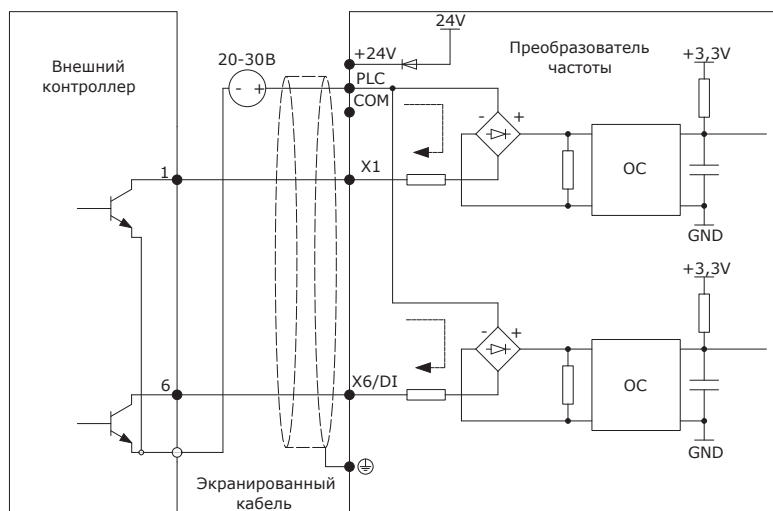


Рисунок 2.31 – Внешний источник питания, открытый коллектор, схема NPN

2.2.12.23 Схемы подключения дискретных входов при внешнем управлении сигналом PNP, открытый коллектор, приведены на рисунках 2.32, 2.33.

ВНИМАНИЕ



При использовании внешнего источника питания и сигнала типа PNP необходимо снять перемычку между «+24V» и «PLC» и переместить ее на клеммы «PLC» и «COM».

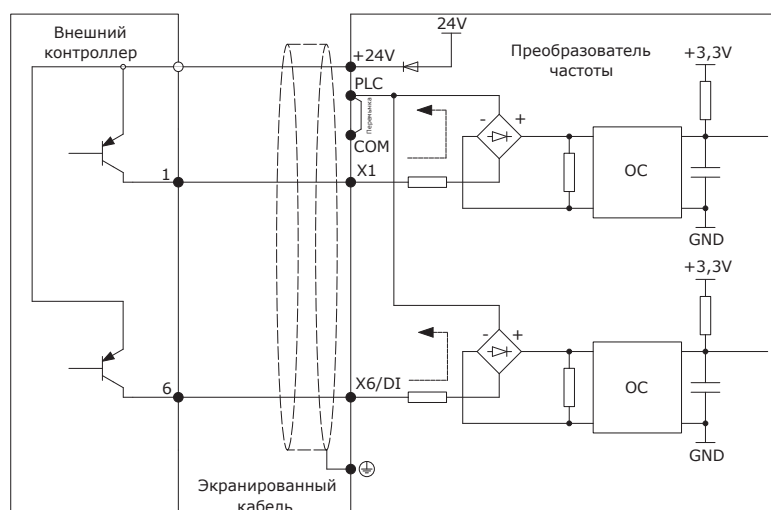


Рисунок 2.32 – Внутренний источник питания, открытый коллектор, схема PNP

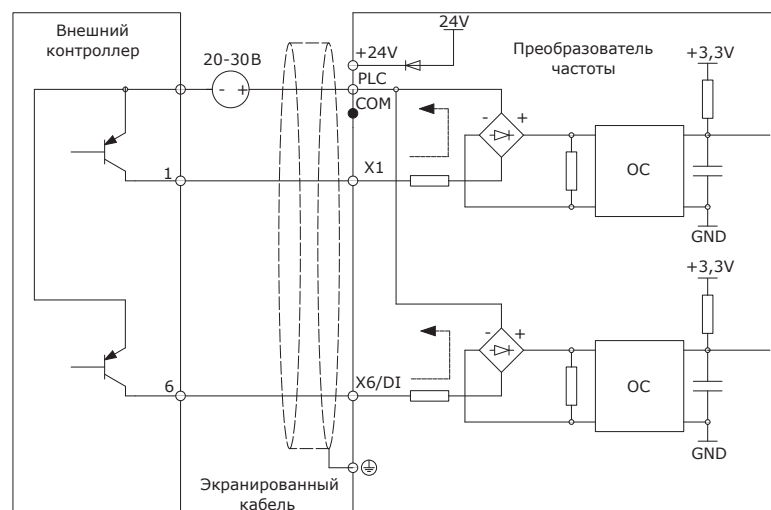


Рисунок 2.33 – Внешний источник питания, открытый коллектор, схема PNP

ВНИМАНИЕ



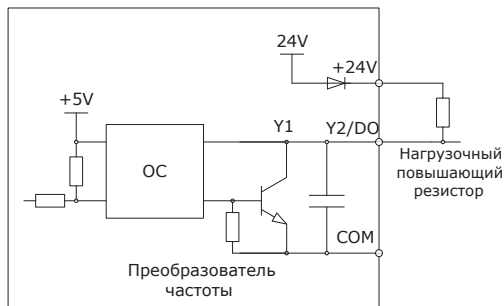
- При использовании внешнего источника питания необходимо снять перемычку между «+24 В» и ПЛК.
- Диапазон напряжения внешнего источника питания должен составлять от 20 до 30 В постоянного тока, в противном случае не может быть обеспечена нормальная работа и/или существует опасность повреждения оборудования.

2.2.12.24 Подключение внешних устройств к дискретным выходам Y1 и Y2/DO приведено на рисунках 2.34 а), б), 2.35 а), б).

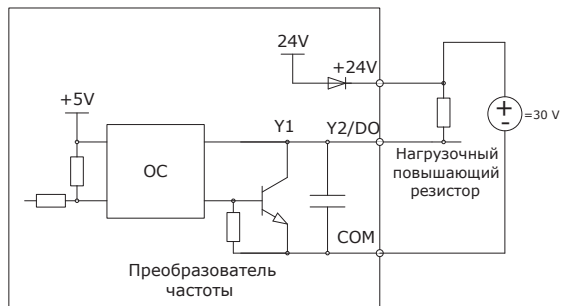
ВНИМАНИЕ



Дискретный выход Y2/DO может быть сконфигурирован как импульсный, с частотой импульсов от 0 до 50 кГц.



а) внутренний источник питания



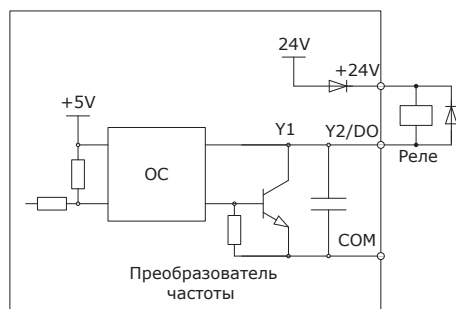
б) внешний источник питания

Рисунок 2.34 – Подключение внешних устройств к выходам Y1 и Y2/DO с открытым коллектором с применением нагрузочных повышающих резисторов

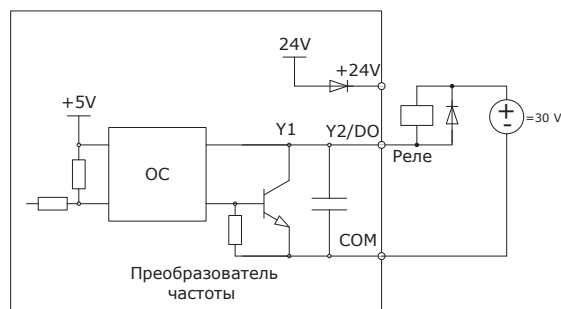
ВНИМАНИЕ



- Когда напряжение на катушке реле ниже 24 В, между реле и выходной клеммой следует установить резистор в качестве делителя напряжения, исходя из сопротивления катушки.
- Блок управления ПЧ OptiCore A300 содержит программируемые релейные выходы с сухим контактом, обозначение контактов – RA/RB/RC. RA/RB – нормально закрытые, а RA/RC – нормально открытые. Подробная информация приведена в описании параметра C1-02.
- В случае индуктивной нагрузки (например, электромагнитное реле или контактор), должна быть проработана схема защиты от перенапряжения, такой схемой может быть RC-цепочка или обратный диод, выбранные и установленные в соответствии с правилами применения для данного оборудования.



а) внутренний источник питания



б) внешний источник питания

Рисунок 2.35 – Подключение к дискретным выходам Y1 и Y2/DO катушек реле в качестве нагрузки.

2.2.12.25 Подключение по коммуникационному интерфейсу RS-485:

- рекомендуется применять соединение «шлейфом» между ПЧ с интерфейсом RS-485 и контроллером верхнего уровня, как показано на рисунке 2.36. Соединение в «звезду» не рекомендуется.

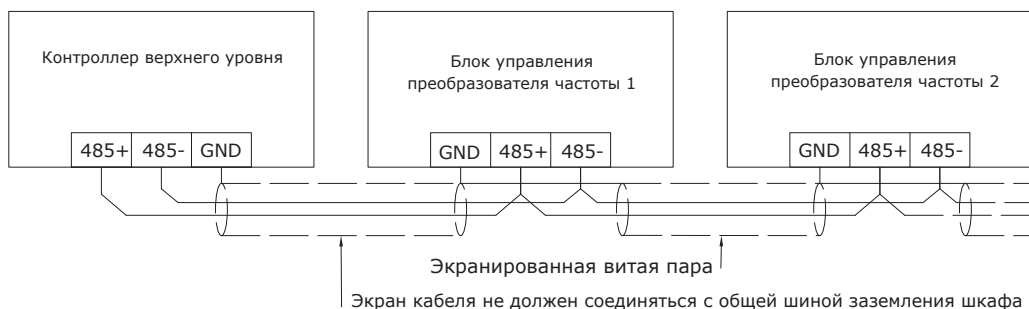


Рисунок 2.36 – Топология подключения ПЧ в коммуникационную сеть с использованием интерфейса RS-485

- рекомендуется прокладывать коммуникационные кабели как можно дальше от силовых кабелей и силовых электрических шкафов;
- в соединительном кабеле должно быть не менее трех проводников: витая пара для подключения по RS-485, которая является достаточно помехоустойчивой, и третий (эквипотенциальный, или уравнивающий) проводник, предохраняющий сигнальные проводники от повреждений при превышении допустимого уровня сигнала. Уравнивающий проводник сигнального кабеля запрещается соединять с общей шиной заземления электрического шкафа или установки;
- в качестве эквипотенциального проводника может применяться экран сигнального кабеля;
- для подключения допускается применять стандартные многожильные кабели, содержащие несколько витых пар. Сечение при этом не должно быть менее 0.2 мм², допускается укладывать уравнивающий проводник отдельно, вплотную к сигнальному кабелю, при этом его сечение не должно быть менее 1 мм²;
- коммуникационная шина RS-485 должна всегда оканчиваться оконечным резистором, который может входить в состав устройства, подключенного к шине, но может и монтироваться отдельно.

2.2.12.26 Описание переключателей сигнальных переключателей приведено на рисунке 3.37 и в таблице 2.14.

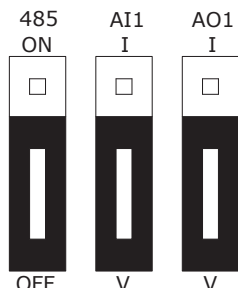


Рисунок 2.37 – Переключки переключения сигналов

Таблица 2.14 – Описание переключателей

Обозначение	Функция	Заводская настройка
S1	Включение согласующего резистора интерфейса RS-485: ON: согласующий резистор 100 Ом подключен; OFF: согласующий резистор отключен	OFF
S2	Выбор типа аналогового сигнала AI1: I: токовый вход (0 – 20 мА); V: вход напряжения (0 – 10 В)	V: 0 – 10 В
S3	Выбор типа аналогового сигнала AO1: I: токовый выход (0 – 20 мА); V: выходное напряжение (0 – 10 В)	V: 0 – 10 В

2.3 Использование изделия

2.3.1 Использование панели управления

2.3.1.1 Панель управления предназначена для подачи команд пуска, останова и сброса неисправности ПЧ, задания частоты, а также для отображения информации и хранения файлов конфигурации (см. рисунок 2.38).



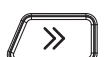




Рисунок 2.38 – Панель управления

2.3.1.2 Описание назначения клавиш панели управления приведено в таблице 2.15.

Таблица 2.15 – Описание клавиш управления

Клавиша	Наименование клавиши	Функция (назначение)
	Дополнительная функция	См. таблицу 2.16
	Подтверждение	1) переход к редактированию значения параметра; 2) подтверждение значения параметра; 3) подтверждение функции, назначенной на клавишу М
	Возврат	1) возврат к предыдущему меню/параметру/значению; 2) изменение некорректно заданного значения параметра

	Увеличение значения	1) увеличение выбранного значения параметра или бита; 2) переход к следующему параметру или биту; 3) увеличение заданной частоты
	Уменьшение значения	1) уменьшение выбранного значения параметра или бита; 2) переход к предыдущему параметру или биту; 3) уменьшение заданной частоты
	Сдвиг	1) выбор разряда параметра; 2) выбор разряда значения параметра; 3) переключение от отображения состояния неисправности к отображению значения параметра
	Пуск	Команда «Пуск»
	Стоп/Сброс	1) команда «Стоп»; 2) команда «Сброс» неисправности

2.3.1.3 Функции клавиши М панели управления приведены в таблице 2.16.

Таблица 2.16 – Функции клавиши М

Заданное значение L0-00	Функция клавиши	Значение
0	Не назначено	Функция на клавиши М не назначена
1	Вперед JOG	Толчковый режим «JOG», вращение в прямом направлении
2	Назад JOG	Толчковый режим «JOG», вращение в обратном направлении
3	Переключение вперед/назад	Переключение направления вращения
4	Аварийный останов 1	При нажатии клавиши М происходит останов с темпом, в соответствии с параметром b2-09
5	Аварийный останов 2	При нажатии клавиши М происходит останов на выбеге
6	Переключение канала управления	Панель управления -> Клеммник -> Коммуникационный интерфейс -> Панель управления, для подтверждения удерживать клавишу М в течение 5 сек

2.3.1.4 Панель управления снабжена семью индикаторами, описание которых приведено в таблице 2.17.



Таблица 2.17 – Описание индикаторов панели управления

Индикатор	Назначение	Значение
Гц	Отображение частоты	Индикатор светится непрерывно: на дисплее панели управления отображается текущая частота или отображаемый параметр измеряется в Гц. Индикатор мигает: на дисплее панели управления отображается заданная частота
A	Отображение тока	Индикатор светится: отображаемый параметр измеряется в амперах
B	Отображение напряжения	Индикатор светится: отображаемый параметр измеряется в вольтах
Гц+A	Отображение скорости	Индикатор светится непрерывно: на дисплее панели управления отображается текущая скорость. Индикатор мигает: на дисплее панели управления отображается заданная скорость
A+B	Значение параметра в процентах	Индикатор светится: отображаемый параметр измеряется в процентах
Нет свечения	Нет единицы измерения	Отображаемый параметр не имеет единиц измерения
Статус	Отображение текущего канала управления	Индикатор светится непрерывно: панель управления. Индикатор не светится: клеммник. Индикатор мигает: коммуникационный интерфейс
Работа	Отображение состояния ПЧ	Индикатор светится непрерывно: ПЧ в рабочем состоянии. Индикатор не светится: ПЧ остановлен. Индикатор мигает: ПЧ в процессе останова
Вперед	Вращение в прямом направлении	Индикатор светится непрерывно: если ПЧ остановлен, информирует о выбранном направлении прямом вращения, если ПЧ в работе, отображается фактическое прямое направление вращения. Индикатор мигает: Направление вращения изменяется с прямого направления на – обратное
Назад	Вращение в обратном направлении	Если ПЧ остановлен, информирует о выбранном направлении вращения назад. Если ПЧ в работе, отображается фактическое обратное направление вращения. Индикатор мигает: направление вращения изменяется с обратного направления на прямое направление

2.3.1.5 Панель управления отображает определенный набор параметров и возможность переключения между ними в зависимости от текущего состояния ПЧ. Таких режимов панели управления восемь:

- 1) «Преобразователь частоты остановлен»;
- 2) «Преобразователь частоты в работе»;
- 3) «Преобразователь частоты в состоянии неисправности»;
- 4) «Редактирование параметров»;
- 5) «Настройка параметров»;
- 6) «Подтверждение пароля»;
- 7) «Задание частоты с панели управления»;
- 8) «Информационное сообщение».

Приведенная далее информация описывает особенности каждого из режимов и логику переходов между ними.

2.3.1.6 Режим «Преобразователь частоты остановлен» приведен на рисунке 2.39. Логика отображения меню, параметров и их значений начинает действовать сразу после останова ПЧ. По умолчанию на дисплее отображается заданная частота, настройка отображения определяется значением параметра L1-02, очередность – клавишей сдвига . Например, если необходимо получить возможность отображения при остановленном ПЧ заданной частоты, напряжения звена постоянного тока и значения на аналоговом входе AI1, параметр L1-02 должен быть сконфигурирован как «0013» (подробная информация приведена в описании параметра). Переключение между отображаемыми параметрами осуществляется клавишей сдвига .

Переход в режим «Преобразователь частоты в работе» из «Преобразователь частоты остановлен» выполняется после получения команды «Пуск». Необходимо нажать клавишу ввода **ВВОД** для перехода панели управления в режим «Редактирование параметров» (если параметры защищены паролем, сначала произойдет переход в режим подтверждения пароля). Переход в режим «Задание частоты с панели управления» произойдет после получения команд на дискретные входы, сконфигурированные для прикладной функции «больше-меньше» или клавишами **↵** и **⏏** непосредственно с панели управления. Переход в режим неисправности осуществляется при появлении предупредительного или аварийного сообщения.



Рисунок 2.39 – Режим «Преобразователь частоты остановлен»
(отображается заданная частота – 50.00 Гц)

2.3.1.7 Режим «Преобразователь частоты в работе» приведен на рисунке 2.40. Переход в режим «Преобразователь частоты в работе» осуществляется после получения команды пуска при отсутствии предупредительных или аварийных сообщений. По умолчанию на дисплее отображается текущая частота, настройка отображения определяется значением параметров L1-00 и L1-01, очередность – клавишей сдвига **⏏**. Например, если необходимо получить возможность отображения напряжения звена постоянного тока, скорости двигателя и состояния дискретных входов, параметр L1-00 должен быть сконфигурирован как «0084» и L1-01 – как «0004» (подробная информация приведена в описании параметров). Переключение между отображаемыми параметрами осуществляется клавишей сдвига **⏏**.



Рисунок 2.40 – Режим «Преобразователь частоты в работе»
(отображается текущая частота – 50.00 Гц)

2.3.1.8 Режим «Преобразователь частоты в состоянии неисправности» приведен на рисунке 2.41. При появлении предупредительного или аварийного сообщения оно отображается на дисплее панели управления.

Переход в режим «Преобразователь частоты остановлен» произойдет после нажатия клавиши ввода **ВВОД**, для перехода в режим «Редактирование параметров» необходимо нажать клавишу ввода **ВВОД** еще раз (если параметры защищены паролем, сначала произойдет переход в режим подтверждения пароля). Переход в режим «Задание частоты с панели управления» произойдет после получения команд на дискретные входы, сконфигурированные для прикладной функции «больше-меньше» или клавишами **↵** и **⏏** непосредственно с панели управления.

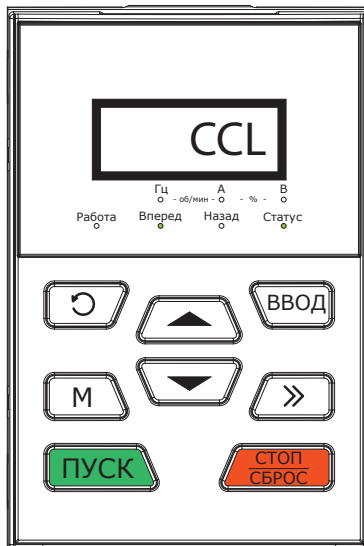


Рисунок 2.41 – Режим «Преобразователь частоты в состоянии неисправности» (CCL: ошибка обратной связи контактора)

2.3.1.9 Режим «Редактирование параметров» приведен на рисунке 2.42. Переход в режим «редактирование параметров» осуществляется нажатием клавиши ввода **ВВОД** из «Преобразователь частоты остановлен», «Преобразователь частоты в работе» и «Задание частоты с панели управления». Для перехода из «Преобразователь частоты в состоянии неисправности» клавишу ввода **ВВОД** необходимо нажать дважды. При нажатии клавиши возврата **↶** происходит переход в предыдущий режим.



Рисунок 2.42 – Режим «Редактирование параметров»

2.3.1.10 Режим «Настройка параметров» приведен на рисунке 2.43. Переход в режим «Настройка параметров» происходит при нажатии клавиши ввода **ВВОД** из режима «Редактирование параметров». При нажатии клавиш ввода **ВВОД** или возврата **↶** происходит возвращение в режим «Редактирование параметров».



Рисунок 2.43 – Режим «Настройка параметров» (b0-02 сконфигурирован как 49.83 Гц)

2.3.1.11 В режиме «Подтверждение пароля», если доступ к параметрам ПЧ защищен паролем, на дисплее отображается только параметр A0-00. Для доступа к остальным меню и параметрам необходимо подтвердить значение ранее введенного пароля.

При активной защите доступа переход в режим «Подтверждение пароля» происходит сразу же после нажатия клавиши ввода **ВВОД** из «Преобразователь частоты остановлен», «Преобразователь частоты в работе» и «Задание частоты с панели управления» (в соответствии со способом настройки параметров). Доступ к меню и параметрам появляется после завершения процедуры подтверждения пароля.

2.3.1.12 Режим «Задание частоты с панели управления» приведен на рисунке 2.44. В режимах «Преобразователь частоты остановлен», «Преобразователь частоты в работе» и «Преобразователь частоты в состоянии неисправности» изменение заданной частоты может осуществляться командой на дискретные входы, сконфигурированные для прикладной функции «больше-меньше» или клавишами **▲** и **▼** непосредственно с панели управления.



Рисунок 2.44 – Режим «Задание частоты с панели управления»

2.3.1.13 Режим «Информационное сообщение» приведен на рисунке 2.45. Информационное сообщение отображается на дисплее в течение или после завершения работы модулей программного обеспечения ПЧ.

Пример – Сообщение «BASIC» отображается после завершения инициализации ПЧ.

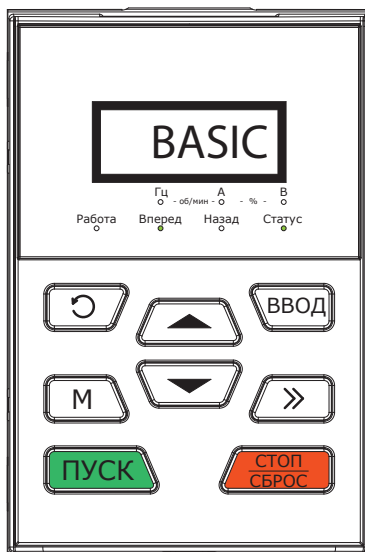


Рисунок 2.45 – Режим «Информационное сообщение»

Возможные информационные сообщения и их описание приведены в таблице 2.18.

Таблица 2.18 – Описание информационных сообщений

Сообщение	Описание	Сообщение	Описание
bASIC	A0-01 сконфигурирован как 0	CPyb1	Значение сохраненного параметра
dISP1	A0-01 сконфигурирован как 1	LoAd	Сохранение параметров в панель управления
USEr	A0-01 сконфигурирован как 2	dnLd1	Восстановление конфигурации из панели управления (за исключением параметров двигателя)
ndFLt	A0-01 сконфигурирован как 3	dnLd2	Восстановление конфигурации из панели управления (включая параметры двигателя)
LoC-1	Блокировка панели управления 1 (блокировка всех клавиш)	P-SEt	Пароль установлен
LoC-2	Блокировка панели управления 2 (блокировка клавиш за исключением ПУСК и СТОП/ СБРОС)	P-CLr	Пароль сброшен
LoC-3	Блокировка панели управления 3 (блокировка клавиш за исключением СТОП/ СБРОС)	TUNE	Выполняется автоподстройка
LoC-4	Блокировка панели управления 3 (блокировка клавиш за исключением сдвига ▲)	LoU	Низкое напряжение
PrtCt	Панель управления защищена паролем	CLr-F	Сброс журнала ошибок

Продолжение таблицы 2.18

Сообщение	Описание	Сообщение	Описание
UnLoC	Панель управления разблокирована	dEFt1	Возврат к заводским настройкам (за исключением параметров двигателя)
rECy1	Чтение параметров из файла	dEFt2	Возврат к заводским настройкам (включая параметры двигателя)
Sleep	Режим сна в режиме поддержания давления или в соответствии с настройками таймера	LLr	Защита от сухого хода
StF	Высокий уровень жидкости	StI	Низкий уровень жидкости
PH	Высокое давление	PL	Низкое давление

В таблице 2.19 В описаны символы, отображаемые на дисплее панели управления.

Таблица 2.19 – Символы дисплея панели управления

Символ	Значение	Символ	Значение	Символ	Значение	Символ	Значение
	0		A		I		T
	1		b		J		t
	2		C		L		U
	3		c		N		v
	4		d		n		y
	5		E		o		-
	6		F		P		.
	7		G		q		,
	8		H		r		
	9		h		S		

2.3.2 Перемещение по меню и параметрам

2.3.2.1 Система отображения параметров. Структура параметров ПЧ состоит из нескольких меню и подменю A0 – A1, b0 – b2, C0 – C4, d0 – d5, E0 – E1, F0 – F3, H0 – H1, L0 – L1, U0 – U1, в каждом из которых содержится определенное количество параметров, доступных для корректировки или только для чтения. Номер каждого параметра содержит номер меню, номер подменю и номер параметра в данном подменю.

Пример – F3-07 обозначает параметр 7, подменю 3, меню F.

2.3.2.2 Структура отображения параметров. В ПЧ реализована двухуровневая структура отображения параметров и их значений. Первый уровень позволяет отобразить номер параметра (см. рисунок 2.46), второй – его значение (см. рисунок 2.47).



Рисунок 2.46 - Первый уровень отображения параметров, параметр b0-00



Рисунок 2.47 – Второй уровень отображения параметров
(значение параметра b0-00 равно «3»)

2.3.2.3 Параметры могут принимать значения в десятичном (DEC) и шестнадцатеричном (HEX) формате. Если значение параметра в шестнадцатеричном формате, все его разряды (биты) при редактировании могут изменяться независимо друг от друга и диапазон возможных значений варьируется от 0 до F. Значение параметра состоит из четырех разрядов: единицы, десятки, сотни и тысячи. Клавишей сдвига выбирается разряд параметра, клавишами и задаются его значения.

Пример – Задание пароля (см. рисунок 2.48). Сконфигурировать параметр A0-00, как 1006 в следующей последовательности:

- а) перейти в режим редактирования параметров, нажав клавишу ввода , при этом на дисплее отобразится A0-00 (из состояния неисправности клавишу ввода необходимо нажимать дважды);
- б) нажать клавишу ввода , на дисплее отобразится значение параметра A0-00, равное «0000»;
- в) клавишей изменить значение крайнего правого разряда с «0» на «6»;
- г) при помощи клавиши сдвига перейти к крайнему левому разряду, выбранный для изменения разряд будет мигать;
- д) клавишей изменить значение с «0» на «1»;
- е) нажать клавишу ввода для сохранения значения параметра A0-00, после этого дисплей панели управления отобразит следующий параметр A0-01;
- ж) нажать клавишу для возврата от A0-01 к A0-00;
- з) повторить шаги с б) по з). После отображения на дисплее «P-Set» произойдет переход к параметру A0-01;
- и) произвести ввод в действие установленного пароля одним из трех способов:
 - 1) одновременно нажать клавиши + + (на дисплее отобразится «PrtCt»);
 - 2) не выполнять действий с панелью управления в течение 5 мин;
 - 3) снять и вновь подать питание на ПЧ.

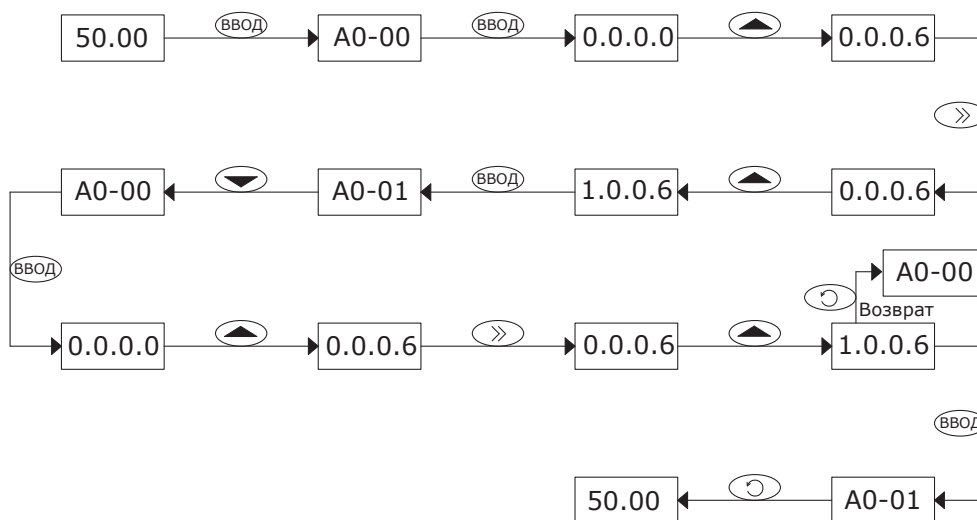


Рисунок 2.48 – Блок-схема задания пароля

ВНИМАНИЕ



Пароль будет успешно назначен после завершения шага з), но его активация осуществляется выполнением шага и).

Пример – Подтверждение пароля. Перейти в режим редактирования параметров, нажав клавишу ввода для перехода к параметру A0-00, далее нажать клавишу ввода для перехода к значению данного параметра «0.0.0.0». Доступ к другим параметрам будет возможен только после корректного ввода пароля.

Пример – Сброс пароля. После успешного подтверждения пароля, его значение может быть изменено конфигурированием параметра A0-00. Для сброса пароля необходимо дважды записать значение «0000» в параметр A0-00.

Пример – Конфигурирование параметра для изменения верхней скорости с 600 до 50 Гц (изменение значения параметра b0-09 с «600.00» до «50.00») (см. рисунок 2.49). Для конфигурирования параметра произвести следующие действия:

- перейти в режим редактирования параметров, нажав клавишу ввода **ВВОД**, на дисплее будет отображаться A0-00;
- клавишей сдвига **▶** перейти к символу перехода меню (индикатор «A» мигает);
- клавишей **▲** изменить значение «A» на «b»;
- клавишей сдвига **▶** перейти к выбору параметра в меню «b» (мигает цифра «0» в разряде единиц);
- клавишей **▲** изменить значение с «0» на «9»;
- нажать клавишу ввода **ВВОД** для отображения значения параметра b0-09 (600.00);
- клавишей сдвига **▶** добиться, чтобы мигал символ «6»;
- клавишей **▼** изменить значение с «6» на «0»;
- нажать клавишу сдвига **▶** для изменения следующего разряда значения параметра (переход на один разряд вправо);
- клавишей **▲** изменить значение с «0» на «5»;
- нажать клавишу ввода **ВВОД** для сохранения изменений значения параметра b0 09 («50.00»). Дисплей панели управления автоматически отобразит следующий параметр (b0 10);
- нажать клавишу возврата **↺** для выхода из режима редактирования параметров.

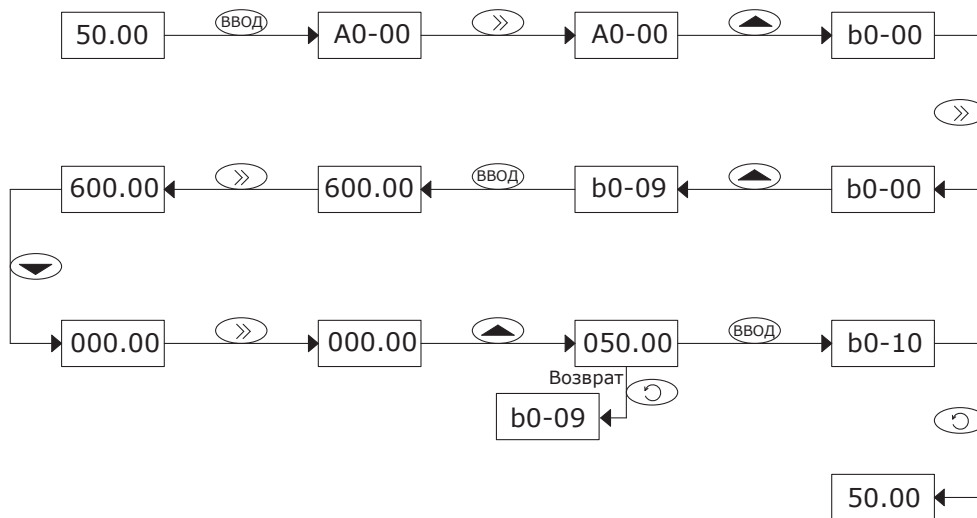


Рисунок 2.49 – Блок-схема изменения верхней скорости

Пример – Возврат к заводским настройкам (см. рисунок 2.50). Для возврата к заводским настройкам произвести следующие действия:

- перейти в режим редактирования параметров, нажав клавишу ввода **ВВОД**, на дисплее будет отображаться A0-00;
- клавишей **▲** изменить значение крайнего правого разряда с «0» на «3», на дисплее будет отображаться A0-03;
- нажать клавишу ввода **ВВОД** для перехода к значению параметра A0-03, на дисплее отображается «0»;
- клавишей **▲** изменить значение с «0» на «2» или «3» («2» без изменения параметров двигателя, «3» с изменением параметров двигателя);
- нажать клавишу ввода **ВВОД** для сохранения значения параметра A0-03. После возврата к заводским настройкам на дисплее панели управления отобразится A0 00;
- нажать клавишу возврата **↺** для выхода из режима редактирования параметров.

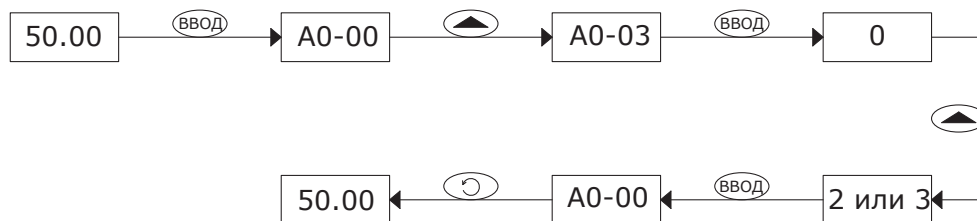


Рисунок 2.50 – Блок-схема возврата к заводским настройкам

Пример – Для конфигурирования параметров в шестнадцатеричном формате рассмотрим параметр L1-02 (отображение параметров на дисплее панели управления при остановленном ПЧ). На дисплее панели управления необходимо отображать следующие параметры: заданная частота, напряжение звена постоянного тока, значение на аналоговом входе AI1, текущая скорость и заданная скорость. Поскольку все разряды независимы друг от друга, каждый из них необходимо конфигурировать отдельно. Необходимо определить двоичное значение для каждого разряда и перевести его в формат шестнадцатеричного числа. Соответствие между двоичными и шестнадцатеричными значениями приведено в таблице 2.20.

Таблица 2.20 – Соотношение двоичных и шестнадцатеричных чисел

Двоичные числа				Шестнадцатеричные числа (разряд дисплея)
BIT3	BIT2	BIT1	BIT0	
0	0	0	0	0
0	0	0	1	1
0	0	1	0	2
0	0	1	1	3
0	1	0	0	4

Двоичные числа				Шестнадцатеричные числа (разряд дисплея)
BIT3	BIT2	BIT1	BIT0	
0	1	0	1	5
0	1	1	0	6
0	1	1	1	7
1	0	0	0	8
1	0	0	1	9
1	0	1	0	A
1	0	1	1	B
1	1	0	0	C
1	1	0	1	D
1	1	1	0	E
1	1	1	1	F

Разряд единиц

Как показано на рисунке 2.51 «Заданная частота» и «Напряжение звена постоянного тока» определяются битами 0 и 1 разряда единиц параметра L1 02. Если BIT0 равен «1», будет отображаться заданная частота. Биты параметров, отображать которые нет необходимости, конфигурируются как «0». Таким образом, биты 0 и 1 равны «1», что соответствует двоичному формату 0011 и при переводе в шестнадцатеричный образует значение «3». Разряд единиц конфигурируется равным «3».

Разряд десятков:

Как показано на рисунке 2.51 «Значение аналогового входа AI1» определяется битом 0 разряда десятков, в двоичном формате – это соответствует «0001» и, при переводе в шестнадцатеричный формат, также равно «1». Таким образом, разряд десятков конфигурируется равным «1».

Разряд сотен:

Как показано на рисунке 2.51 в перечне параметров отсутствуют параметры, значения которых необходимо просматривать. Разряд сотен остается равным «0».

Разряд тысяч:

Как показано на рисунке 2.51 для отображения значений параметров «Текущая скорость» и «Заданная скорость» при отображении в двоичном формате разряд тысяч будет равен «0011», что при переводе в шестнадцатеричный формат соответствует значению «3».

Суммируя, параметр L1-02 должен быть сконфигурирован как «3013».

Параметр не может быть изменен, если при отображении его значения ни один из разрядов не мигает. Возможные причины:

- а) значения параметра являются измеренными и рассчитанными значениями, отображающими текущее состояние ПЧ;
- б) параметр может конфигурироваться только на остановленном ПЧ;
- в) в настройках ПЧ установлен запрет на изменение значений параметров. Если A0-02 сконфигурирован как «1», активна функция запрета на изменение параметров. Для отключения данного запрета необходимо сконфигурировать параметр A0-02 равным «0».



Рисунок 2.51 – Конфигурирование параметра L1-02

2.3.3 Блокировка/Разблокировка панели управления

2.3.3.1 Блокировка клавиш панели управления приведена на блок-схеме рисунка 2.52. Клавиши панели управления могут полностью или частично блокироваться одним из трех способов (подробная информация приведена в описании конфигурирования параметра L0-01):

- а) способ 1: сконфигурировать параметр L0-01 не равным нулю и одновременно нажать + + ;
- б) способ 2: сконфигурировать параметр L0-01 не равным нулю и не выполнять никаких операций с панелью управления в течение 5 мин;
- в) способ 3: сконфигурировать параметр L0-01 не равным нулю, после чего отключить и заново подать питание на ПЧ.

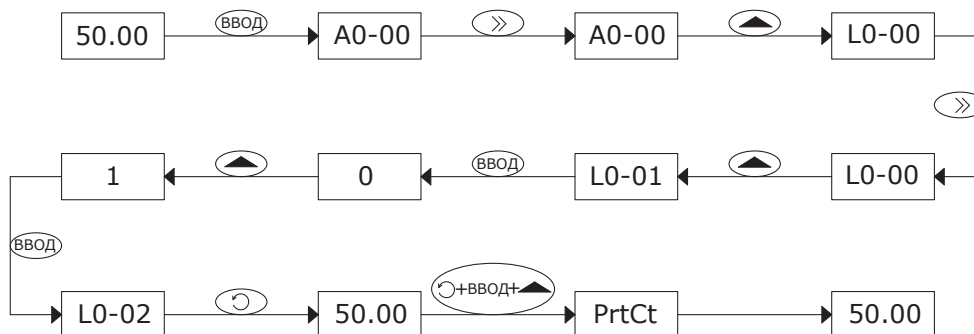


Рисунок 2.52 – Блок-схема блокировки панели управления

2.3.3.2 Разблокировка клавиш панели управления приведена на блок-схеме рисунка 2.53. Для разблокировки панели управления необходимо одновременно нажать комбинацию клавиш + + . Разблокировка не приводит к изменению значения параметра L0-01. При выполнении любого из трех перечисленных выше условий панель из управления будет вновь заблокирована. Для отключения функции блокировки необходимо, после разблокировки клавиш, сконфигурировать параметр L0-01 как «0».

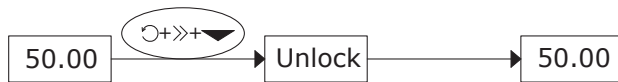


Рисунок 2.53 – Блок-схема разблокировки панели управления

2.3.4 Первая подача питания

2.3.4.1 До подачи питания должны быть выполнены указания, приведенные пп. 2.1, 2.2.

2.3.4.2 Блок-схема первой подачи питания для работы с асинхронным двигателем приведена на рисунке 2.54.

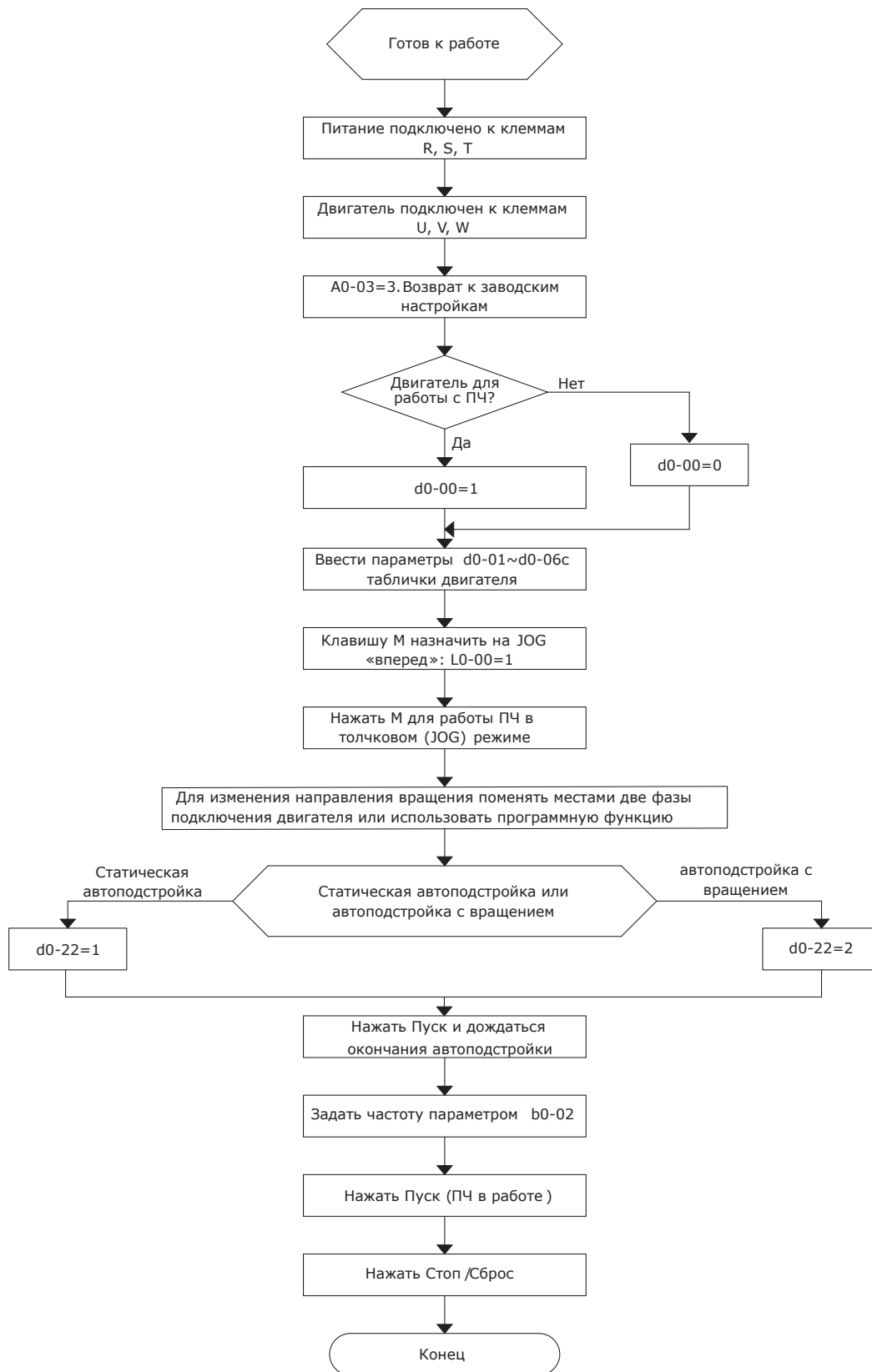


Рисунок 2.54 – Блок-схема первой подачи питания для работы с асинхронным двигателем

2.3.4.3 Блок-схема первой подачи питания для работы с синхронным двигателем приведена на рисунке 2.55.

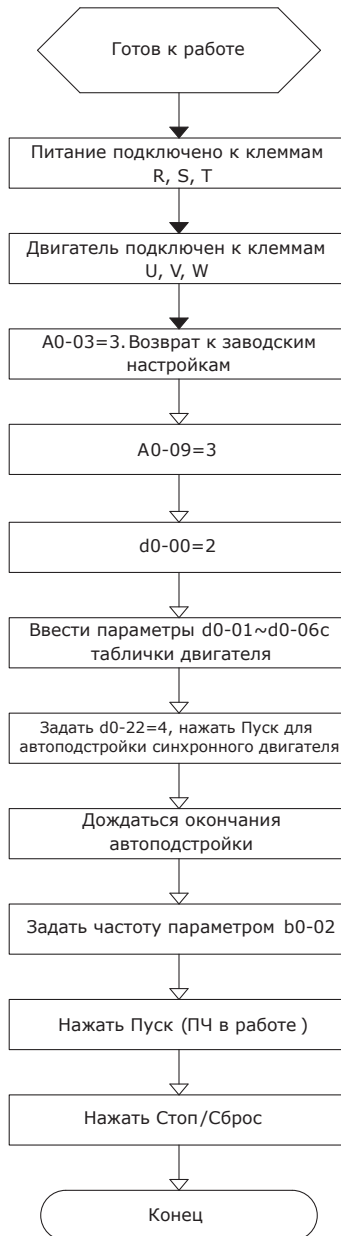


Рисунок 2.55 – Блок-схема первой подачи питания для работы с синхронным двигателем

2.4 Перечень параметров

2.4.1 В таблице 2.21 приведены меню и подменю ПЧ OptiCore A300.


Таблица 2.21 — Меню и подменю ПЧ OptiCore A300

Меню	Подменю
A: Конфигурирование привода	A0: Базовая конфигурация
	A1: Пользовательское меню
b: Настройка	b0: Конфигурирование канала задания частоты
	b1: Конфигурирование канала управления
	b2: Настройка профиля разгона/торможения
C: Входы-выходы	C0: Дискретные входы
	C1: Дискретные и релейные выходы
	C2: Аналоговые и импульсные входы
	C3: Аналоговые и импульсные выходы
	C4: Автоматическая калибровка аналоговых входов
d: Привод	d0: Характеристики и уставки двигателя 1
	d1: Настройка скалярного управления для двигателя 1
	d2: Настройка векторного управления для двигателя 1
	d3: Характеристики и уставки двигателя 2
	d4: Настройка скалярного управления для двигателя 2
	d5: Настройка векторного управления для двигателя 2
E: Функции защиты и управления	E0: Дополнительные настройки. Управление тормозом
	E1: Управление при неисправностях

Меню	Подменю
F: Прикладные функции	F0: ПИД-регулятор
	F1: Предварительно заданные скорости
	F2: ПЛК
	F3: Скрытое меню (сервисный параметр, недоступно пользователю)
	F4: Настройка режима поддержания давления, защита от сухого хода
	F5: Настройка векторного управления для синхронного двигателя
H: Коммуникация	H0: Настройка подключения к шине Modbus
	H1: Настройка подключения к шине Profibus
L: Конфигурация панели управления	L0: Клавиши панели управления
	L1: Дисплей панели управления
U: Мониторинг и журнал неисправностей	U0: Мониторинг состояния ПЧ
	U1: Журнал неисправностей

2.4.2 В таблице 2.22 приведено описание меню и подменю ПЧ OptiCore A300.

ВНИМАНИЕ



В таблице 2.22 возможность изменения параметров описывается следующими пиктограммами:

- **△**: изменение допускается как во время останова, так и во время работы;
- **x**: изменение допускается только во время останова;
- **◎**: параметр не может быть изменен, отображается измеренное значение.

Заводская настройка: при возврате к заводским установкам не сохраняются ни измеренные, ни записанные значения параметров.

Диапазон настройки: возможные значения и интервал изменения параметров.

Таблица 2.22 — Меню и подменю ПЧ OptiCore A300

Параметр	Описание	Диапазон настройки	Заводская настройка	Пиктограмма
Меню А: Конфигурирование привода				
Подменю А0: Базовая конфигурация				
A0-00	Задание, подтверждение и сброс пароля	0 – FFFF	0000	△
A0-01	Отображение параметров и меню	0: Отображаются все параметры (дополнительно конфигурируется отображение параметров A1-20, A1-21). 1: Отображаются параметры A0 00 и A0-01. 2: Отображаются A0-00, A0-01 и параметры, задаваемые пользователем A1 00 – A1-19. 3: Отображаются A0-00, A0-01 и параметры, отличные от заводской конфигурации	0	△
A0-02	Возможность изменения параметров	0: Для конфигурирования доступны все параметры. 1: Для конфигурирования доступны только параметры A0-00 и A0-02 (данный параметр)	0	x
A0-03	Возврат к заводским настройкам	0: Функция не активна. 1: Очистка журнала неисправностей. Если A0-03 равен «1», стираются все записи в подменю U1 (Журнал неисправностей). 2: Возврат к заводским настройкам (за исключением параметров двигателя). 3: Возврат к заводским настройкам (включая параметры двигателя). 4: Восстановление всех параметров ПЧ из сохраненного файла	0	x
A0-04	Резервная копия параметров	0: Функция не активна. 1: Резервное копирование всех параметров ПЧ	0	x
A0-05	Копирование/восстановление параметров	0: Функция не активна. 1: Копирование параметров, за исключением меню U, в панель управления. 2: Загрузка параметров, за исключением d0-01 – d0-18 и d3-01 – d3-18, из панели управления в ПЧ. 3: Загрузка всех параметров из панели управления в ПЧ	0	x
A0-06	Тип нагрузки	0: Тяжелый режим работы. 1: Нормальный режим работы	0	x
A0-07	Способ подключения внутреннего источника питания (сервисный параметр)	0: Питание от звена постоянного тока (при поданном силовом питании). 1: Независимый источник питания	0	◎
A0-08	Выбор комплекта параметров двигателя 1 / двигателя 2	0: Электродвигатель 1. 1: Электродвигатель 2	0	x
A0-09	Закон управления двигателем 1/двигателем 2	Разряд единиц: закон управления двигателем 1 0: Скалярное (U/f) управление. 1: Векторное управление 1. 2: Векторное управление 2. 3: Векторное управление синхронным двигателем. Разряд десятков: закон управления двигателем 2 0: Скалярное (U/f) управление. 1: Векторное управление 1. 2: Векторное управление 2. 3: Векторное управление синхронным двигателем	00	x
Подменю А1: Пользовательское меню				
A1-00	Отображение параметра 1, задаваемого пользователем	Возможные значения разряда тысяч: A, b, C, d, E, F, H, L, U. Возможные значения разряда сотен: 0 – 9. Возможные значения разряда десятков: 0 – 9. Возможные значения разряда единиц: 0 – 9	A0-00	x
A1-01	Отображение параметра 2, задаваемого пользователем		A0-00	x
A1-02	Отображение параметра 3, задаваемого пользователем		A0-00	x
A1-03	Отображение параметра 4, задаваемого пользователем		A0-00	x

Продолжение таблицы 2.22

Параметр	Описание	Диапазон настройки	Заводская настройка	Пиктограмма	
A1-04	Отображение параметра 5, задаваемого пользователем	Возможные значения разряда тысяч: A, b, C, d, E, F, H, L, U. Возможные значения разряда сотен: 0 – 9. Возможные значения разряда десятков: 0 – 9. Возможные значения разряда единиц: 0 – 9	A0-00	×	
A1-05	Отображение параметра 6, задаваемого пользователем		A0-00	×	
A1-06	Отображение параметра 7, задаваемого пользователем		A0-00	×	
A1-07	Отображение параметра 8, задаваемого пользователем		A0-00	×	
A1-08	Отображение параметра 9, задаваемого пользователем		A0-00	×	
A1-09	Отображение параметра 10, задаваемого пользователем		A0-00	×	
A1-10	Отображение параметра 11, задаваемого пользователем		A0-00	×	
A1-11	Отображение параметра 12, задаваемого пользователем		A0-00	×	
A1-12	Отображение параметра 13, задаваемого пользователем		A0-00	×	
A1-13	Отображение параметра 14, задаваемого пользователем		A0-00	×	
A1-14	Отображение параметра 15, задаваемого пользователем		A0-00	×	
A1-15	Отображение параметра 16, задаваемого пользователем		A0-00	×	
A1-16	Отображение параметра 17, задаваемого пользователем		A0-00	×	
A1-17	Отображение параметра 18, задаваемого пользователем		A0-00	×	
A1-18	Отображение параметра 19, задаваемого пользователем		A0-00	×	
A1-19	Отображение параметра 20, задаваемого пользователем		A0-00	×	
A1-20	Отображение группы 1 параметров, задаваемых пользователем		0000 – FFFF	FFFF	×
A1-21	Отображение группы 2 параметров, задаваемых пользователем		0000 – FFFF	FFFF	×
A1-22	Запрет отображения неисправности		0 – FF Разряд единиц: в двоичном формате Бит3Бит2Бит1Бит0 Для запрета неисправности сконфигурировать значение бита 1, для отображения – «0». Бит0: GdP, Бит1: SP1, Бит2: SP2. Бит3: CPU. Разряд десятков: в двоичном формате Бит3Бит2Бит1Бит0 Для запрета неисправности сконфигурировать значение бита 1, для отображения – «0». Бит0: AIP, Бит1: OL3, Бит2: oCR, Бит3 не используется. Например, если необходимо запретить отображение неисправностей GdP, SP1, SP2 и CPU, необходимо в разряд единиц записать шестнадцатеричное F (все биты Бит3Бит2Бит1Бит0 конфигурируются как «1»). Для разряда десятков настройка аналогична	08	△
Меню b Настройка					
Подменю b0 Конфигурирование канала задания частоты					
b0-00	Выбор алгоритма задания частоты	0: Канал задания частоты 1. 1: Результат преобразования заданий. 2: Переключение между каналами задания частоты 1 и 2. 3: Переключение между каналом задания частоты 1 и результатом преобразования заданий. 4: Переключение между каналом задания частоты 1 и результатом преобразования заданий	0	×	
b0-01	Канал задания 1	0: Значение параметра b0-02 + настройка клавишами л / v панели управления. 1: Значение параметра b0-02 + дискретные входы, сконфигурированные для функции «больше-меньше». 2: Аналоговый вход AI1. 3: Аналоговый вход AI2. 4: Аналоговый вход EAI (при установленной плате расширения). 5: Импульсный вход X6/DI. 6: Выход ПИД-регулятора. 7: ПЛК. 8: Предварительно заданная скорость. 9: Коммуникационный интерфейс.	0	×	
b0-02	Начальная частота канала задания 1	Нижняя скорость – Верхняя скорость	50.00 Гц	△	
b0-03	Канал задания 2	0: Функция не активна. 1: Значение параметра b0-02 + настройка клавишами л / v панели управления. 2: Значение параметра b0-02 + дискретные входы, сконфигурированные для функции «больше-меньше». 3: Аналоговый вход AI1. 4: Аналоговый вход AI2. 5: Аналоговый вход EAI (при установленной плате расширения). 6: Импульсный вход X6/DI. 7: Выход ПИД-регулятора. 8: ПЛК. 9: Предварительно заданная скорость. 10: Коммуникационный интерфейс	0	×	
b0-04	Начальная частота канала задания 2	Нижняя скорость – Верхняя скорость	0.00 Гц	△	
b0-05	Выбор диапазона канала задания 2	0: Относительно максимальной частоты. 1: Относительно частоты канала задания 1	0	×	
b0-06	Коэффициент масштабирования канала задания 2	0.0 % – 100.0 %	100.0 %	×	

Продолжение таблицы 2.22

Параметр	Описание	Диапазон настройки	Заводская настройка	Пиктограмма
b0-07	Преобразование задания	0: Канал задания 1 + Канал задания 2. 1: Канал задания 1 – Канал задания 2. 2: Максимальное значение из каналов задания частоты 1 и 2. 3: Минимальное значение из каналов задания частоты 1 и 2	0	×
b0-08	Максимальная частота	Верхняя скорость – 600.00 Гц	50.00 Гц	×
b0-09	Верхняя скорость	Нижняя скорость – Максимальная частота	50.00 Гц	×
b0-10	Нижняя скорость	0.00 Гц – Верхняя скорость	0.00 Гц	×
b0-11	Управление при задании частоты менее нижней скорости	0: Работа на нижней скорости. 1: Работа на частоте 0 Гц. 2: Останов	0	×
b0-12	Выдержка до остановки, если задание частоты менее нижней скорости	0.0 – 6553.5 с	0.0 с	×
b0-13	Начальная частота зоны пропуска частот 1	0.00 Гц – Верхняя скорость	0.00 Гц	×
b0-14	Конечная частота зоны пропуска частот 1	0.00 Гц – Верхняя скорость	0.00 Гц	×
b0-15	Начальная частота зоны пропуска частот 2	0.00 Гц – Верхняя скорость	0.00 Гц	×
b0-16	Конечная частота зоны пропуска частот 2	0.00 Гц – Верхняя скорость	0.00 Гц	×
b0-17	Начальная частота зоны пропуска частот 3	0.00 Гц – Верхняя скорость	0.00 Гц	×
b0-18	Конечная частота зоны пропуска частот 3	0.00 Гц – Верхняя скорость	0.00 Гц	×
b0-19	Задание частоты для толчкового режима	0.00 Гц – Верхняя скорость	5.00 Гц	△
b0-20	Копирование при переключении между каналами задания	0 – 1 0: Без копирования 1: С копированием	0	△
Подменю b1 Конфигурирование канала управления				
b1-00	Канал управления	0: Панель управления. 1: Клеммник. 2: Коммуникационный интерфейс	0	×
b1-01	Назначение канала задания для выбранного канала управления	Разряд единиц: выбор канала задания частоты при командах с панели управления: 1: Значение параметра b0-02 + настройка клавишами / \ v панели управления. 2: Значение параметра b0-02 + дискретные входы, сконфигурированные для функции «больше-меньше». 3: Аналоговый вход AI1. 4: Аналоговый вход AI2. 5: Аналоговый вход EAI (при установленной плате расширения). 6: Импульсный вход X6/DI. 7: Выход ПИД-регулятора. 8: ПЛК. 9: Предварительно заданная скорость. A: Коммуникационный интерфейс. Разряд десятков: выбор канала задания частоты при управлении с клеммника (аналогично каналу единиц). Разряд сотен: выбор канала задания частоты при управлении по коммуникационному интерфейсу (аналогично каналу единиц)	000	×
b1-02	Назначение направления вращения	0: Прямое направление. 1: Обратное направление	0	△
b1-03	Запрет реверса	0: Реверс разрешен. 1: Реверс запрещен	0	×
b1-04	Интервал между изменением направления вращения	0.0 – 3600.0 с	0.0 с	△
b1-05	Режим пуска	0: Пуск с сконфигурированной частоты пуска. 1: Пуск с предварительным динамическим торможением. 2: Режим подхвата 1. 3: Режим подхвата 2. 4: Режим подхвата 3. 5: Режим подхвата 4. Примечания: 1 Для режима подхвата 2 необходима установка платы расширения OptiCore A-VD2. 2 Рекомендуется применять режим подхвата 4 при необходимости плавного пуска с предварительным поиском скорости.	0	×
b1-06	Частота режима пуска	0.00 Гц – Верхняя скорость	0.00 Гц	×
b1-07	Время работы на частоте режима пуска	0.0 – 3600.0 с	0.0 с	△
b1-08	Ток динамического торможения в режиме пуска	0.0 % – 200.0 %	0.0 %	△
b1-09	Время динамического торможения в режиме пуска	0.00 – 30.00 с	0.00 с	△
b1-10	Ток в режиме подхвата 1	0.0 % – 200.0 %	100.0 %	×
b1-11	Время торможения в режиме подхвата 1	0.1 – 20.0 с	2.0 с	×
b1-12	Коэффициент корректировки перерегулирования в режиме подхвата 1	0.0 % – 100.0 %	1.0 %	×
b1-13	Конфигурация останова	0: Останов с темпом. 1: Останов на выбеге. 2: Останов с темпом + динамическое торможение	0	×
b1-14	Частота применения динамического торможения в режиме останова	0.00 Гц – Верхняя скорость	0.00 Гц	×
b1-15	Ток динамического торможения в режиме останова	0.0 % – 200.0 %	0.0 %	△
b1-16	Время динамического торможения в режиме останова	0.00 – 30.00 с	0.00 с	△

Продолжение таблицы 2.22

Параметр	Описание	Диапазон настройки	Заводская настройка	Пиктограмма
b1-17	Торможение инжектированием постоянного тока	0: Функция не активна. 1: Функция активна	1	×
b1-18	Разрешение работы тормозного прерывателя	0: Функция не активна. 1: Функция активна	0	×
b1-19	Пороговое значение открытия тормозного прерывателя	650 – 750 В	720 В	×
b1-20	Автоматический перезапуск после восстановления питания	0: Функция не активна. 1: Функция активна	0	×
b1-21	Задержка автоматического перезапуска после восстановления питания	0.0 – 10.0 с	0.0 с	△
Подменю b2 Настройка профиля разгона/торможения				
b2-00	Дискретность времени разгона\торможения	0: 0.01 с. 1: 0.1 с. 2: 1 с	1	×
b2-01	Время разгона 1	0 – 600.00 с / 6000.0 с / 60000 с	6.0 с	△
b2-02	Время торможения 1	0 – 600.00 с / 6000.0 с / 60000 с	6.0 с	△
b2-03	Время разгона 2	0 – 600.00 с / 6000.0 с / 60000 с	6.0 с	△
b2-04	Время торможения 2	0 – 600.00 с / 6000.0 с / 60000 с	6.0 с	△
b2-05	Время разгона 3	0 – 600.00 с / 6000.0 с / 60000 с	6.0 с	△
b2-06	Время торможения 3	0 – 600.00 с / 6000.0 с / 60000 с	6.0 с	△
b2-07	Время разгона 4	0 – 600.00 с / 6000.0 с / 60000 с	6.0 с	△
b2-08	Время торможения 4	0 – 600.00 с / 6000.0 с / 60000 с	6.0 с	△
b2-09	Время торможения при быстром останове	0 – 600.00 с / 6000.0 с / 60000 с	6.0 с	△
b2-10	Время разгона в толчковом (JOG) режиме	0 – 600.00 с / 6000.0 с / 60000 с	6.0 с	△
b2-11	Время торможения в толчковом (JOG) режиме	0 – 600.00 с / 6000.0 с / 60000 с	6.0 с	△
b2-12	Профиль разгона/торможения	0: Линейный профиль. 1: Ступенчатый профиль. 2: S-профиль А. 3: S-профиль В. 4: S-профиль С	0	×
b2-13	Время разгона до частоты переключения, ступенчатый профиль	0.00 Гц – Верхняя скорость	0.00 Гц	△
b2-14	Время торможения до частоты переключения, ступенчатый профиль	0.00 Гц – Верхняя скорость	0.00 Гц	△
b2-15	Время начального сегмента S образного профиля разгона	0.00 – 60.00 с (S-профиль А)	0.20 с	△
b2-16	Время конечного сегмента S образного профиля разгона	0.00 – 60.00 с (S-профиль А)	0.20 с	△
b2-17	Время начального сегмента S образного профиля торможения	0.00 – 60.00 с (S-профиль А)	0.20 с	△
b2-18	Время конечного сегмента S образного профиля торможения	0.00 – 60.00 с (S-профиль А)	0.20 с	△
b2-19	Соотношение начального сегмента S образного профиля разгона	0.0 % – 100.0 % (S-профиль В)	20.0 %	△
b2-20	Соотношение конечного сегмента S образного профиля разгона	0.0 % – 100.0 % (S-профиль В)	20.0 %	△
b2-21	Соотношение начального сегмента S образного профиля торможения	0.0 % – 100.0 % (S-профиль В)	20.0 %	△
b2-22	Соотношение конечного сегмента S-образного профиля торможения	0.0 % – 100.0 % (S-профиль В)	20.0 %	△
Меню С Входы-выходы				
Подменю С0 Дискретные входы				
C0-00	Разрешение пуска при подаче силового питания, управление с клеммника	0: Сигнал по фронту + поддержание сигнала по уровню. 1: Сигнал по уровню	0	×
C0-01	Назначение X1	0: Функция не назначена. 1: Толчковый режим (JOG) вращение в прямом направлении. 2: Толчковый режим (JOG) вращение в обратном направлении. 3: Работать в прямом направлении (FWD). 4: Работать в обратном направлении (REV). 5: Трехпроводное управление.	3	×
C0-02	Назначение X2	6: Приостановить работу. 7: Команда внешнего останова. 8: Быстрый останов. 9: Останов с темпом + динамическое торможение. 10: Динамическое торможение.	4	×
C0-03	Назначение X3	11: Останов на выбеге. 12: Команда «больше». 13: Команда «меньше». 14: Отключение регулирования «больше-меньше» (включая клавиши Л/В панели управления).	1	×
C0-04	Назначение X4	15: Предварительно заданная скорость, клемма 1. 16: Предварительно заданная скорость, клемма 2. 17: Предварительно заданная скорость, клемма 3. 18: Предварительно заданная скорость, клемма 4. 19: Переключение времени разгона/торможения, клемма 1.	23	×

Продолжение таблицы 2.22

Параметр	Описание	Диапазон настройки	Заводская настройка	Пиктограмма
C0-05	Назначение X5	20: Переключение времени разгона/торможения, клемма 2. 21: Запрет изменения частоты вращения (не влияет на останов с темпом). 22: Внешняя неисправность. 23: Сброс неисправности. 24: Импульсный вход (только для клеммы X6/DI). 25: Переключение параметров двигателей 1/2. 26: Не используется.	11	×
C0-06	Назначение X6/DI	27: Переключение команд управления на панель управления. 28: Переключение команд управления на клеммник. 29: Переключение команд управления на коммуникационный интерфейс. 30: Переключение канала задания частоты. 31: Переключение канала задания частоты 1 на значение параметра b0-02. 32: Переключение канала задания частоты 2 на значение параметра b0-04. 33: Изменение знака ПИД-регулятора. 34: Прекращение работы ПИД-регулятора. 35: Прекращение учета интегрального коэффициента ПИД-регулятора. 36: Переключение комплекта параметров ПИД-регулятора. 37: Клемма счета импульсов.	0	×
C0-07	Назначение EX (при наличии платы расширения)	38: Сброс счетчика импульсов. 39: Расчет расхода. 40: Сброс расчета длины. 56: Противопожарный режим. 57: Верхняя отметка регулирования по уровню. 58: Нижняя отметка регулирования по уровню. 63: Команда прерывания работы ПЛК. 64: Команда останова работы ПЛК. 65: Команда останова работы ПЛК с очисткой памяти. 66: Запуск режима управления катушкой. 67: Прерывание режима катушки	0	×
C0-08	Назначение AI1 (skonфигурирован как дискретный вход)	68: Запрет работы. 69: Инжектирование постоянного тока в обмотки двигателя. 70: Переключение профиля аналогового входа. 71: Переключение уставки режима поддержания давления. 72: Переключение уставки давления пробуждения	0	×
C0-09	Назначение AI2 (skonфигурирован как дискретный вход)		0	×
C0-10	Назначение EAI (skonфигурирован как дискретный вход, при наличии платы расширения)		0	×
C0-11	Фильтр сигнала дискретных входов	0.000 – 1.000 с	0.010 с	△
C0-12	Задержка срабатывания дискретного входа X1	0.0 – 3600.0 с	0.0 с	△
C0-13	Задержка срабатывания дискретного входа X2	0.0 – 3600.0 с	0.0 с	△
C0-14	Конфигурация уровня сигнала дискретных входов X1-X4	Разряд единиц: X1 0: Положительная логика. 1: Отрицательная логика. Разряд десятков: X2 (аналогично разряду единиц). Разряд сотен: X3 (аналогично разряду единиц). Разряд тысяч: X4 (аналогично разряду единиц)	0000	×
C0-15	Конфигурация уровня сигнала дискретных входов X5, X6, EX	Разряд единиц: X5 0: Положительная логика. 1: Отрицательная логика. Разряд десятков: X6 (как дискретный вход, аналогично разряду единиц). Разряд сотен: (при наличии платы расширения, аналогично разряду единиц). Разряд тысяч: не используется	0000	×
C0-16	Конфигурация уровня сигнала входов AI1, AI2, EAI	Разряд единиц: AI1 0: Положительная логика. 1: Отрицательная логика. Разряд десятков: AI2 (аналогично разряду единиц). Разряд сотен: EAI (при наличии платы расширения, аналогично разряду единиц). Разряд тысяч: не используется	0000	×
C0-17	Конфигурирование функции «больше-меньше»	Разряд единиц: ПЧ остановлен 0: Значения сбрасываются. 1: Значения сохраняются. Разряд десятков: при исчезновении питающей сети 0: Значения сбрасываются. 1: Значения сохраняются. Разряд сотен: интегрирование значений 0: Функция интегрирования не активна. 1: Функция интегрирования активна Разряд тысяч: изменение направления вращения 0: Запрещено. 1: Разрешено	0000	△
C0-18	Шаг изменения частоты в режиме «больше-меньше»	0.00 – 100.00 Гц/с	0.03 Гц/с	△
C0-19	Режим управления с клеммника (двух-, трехпроводное)	0: Двухпроводное управление, режим 1. 1: Двухпроводное управление, режим 2. 2: Трехпроводное управление, режим 1. 3: Трехпроводное управление, режим 2	0	×
C0-20	Виртуальный клеммник	000 – 77F 0: Учитывается физический клеммник. 1: Учитывается виртуальный клеммник. Разряд единиц: Бит0 – Бит3 соответствует входам X1 – X4. Разряд десятков: Бит4 – Бит6 соответствует входам X5 – X6, EX. Разряд сотен: Бит8 – Бит10 соответствует входам AI1 – AI2, EAI (входы EX и EAI расположены на плате расширения)	000	×
C0-21	Разрешение авт. перезапуска после сброса неисправности, клеммник	0: Сигнал по фронту + сигнал по уровню. 1: Сигнал по уровню	0	△
Подменю C1 Дискретные и релейные выходы				
C1-00	Назначение Y1	0: Функция не назначена. 1: Низкое напряжение. 2: Готов к работе. 3: В работе. 4: Работа на 0 Гц (сигнала на выходе нет). 5: Работа на 0 Гц (сигнал на выходе есть). 6: Направление вращения. 7: Заданная частота достигнута. 8: Верхняя скорость достигнута. 9: Нижняя скорость достигнута. 10: Частота в диапазоне уставок FDT1.	0	△

Продолжение таблицы 2.22

Параметр	Описание	Диапазон настройки	Заводская настройка	Пиктограмма
C1-01	Назначение Y2/DO (при использовании в качестве Y2)	11: Частота в диапазоне уставок FDT2. 12: Не используется. 13: Ограничение момента. 14: Неисправность ПЧ. 15: Предупредительное сообщение. 16: Превышение теплового состояния двигателя (предупреждение). 17: Превышение теплового состояния ПЧ (предупреждение). 18: Нет тока двигателя 19: Состояние дискретного входа X1. 20: Состояние дискретного входа X2. 21: Применен комплект параметров двигателя 1/2. 22: Значение счетчика импульсов 1 достигнуто. 23: Значение счетчика импульсов 2 достигнуто. 24: Достигнуто значение пройденного пути. 25: Уставка времени непрерывной работы достигнута. 26: Уставка суммарного времени наработки достигнута. 27: Управление тормозом. 28: Не используется. 29: Не используется. 30: Шаг ПЛК завершен. 31: Цикл ПЛК завершен. 33: Заданная частота достигла значения верхней или нижней скорости. 34: Режим засыпания (один двигатель). 35: Выдержка времени засыпания. 36: Останов по превышению давления. 37: Двигатель/насос 1. 38: Двигатель/насос 2. 39: Двигатель/насос 3. 40: Двигатель/насос 4. 41 – 44: Не используется. 45: Противопожарный режим. 46: Защита от сухого хода. 47 – 99: Не используется	0	△
C1-02	Назначение реле 1 (блок управления)	21: Применен комплект параметров двигателя 1/2. 22: Значение счетчика импульсов 1 достигнуто. 23: Значение счетчика импульсов 2 достигнуто. 24: Достигнуто значение пройденного пути. 25: Уставка времени непрерывной работы достигнута. 26: Уставка суммарного времени наработки достигнута. 27: Управление тормозом. 28: Не используется. 29: Не используется. 30: Шаг ПЛК завершен. 31: Цикл ПЛК завершен. 33: Заданная частота достигла значения верхней или нижней скорости. 34: Режим засыпания (один двигатель). 35: Выдержка времени засыпания. 36: Останов по превышению давления. 37: Двигатель/насос 1. 38: Двигатель/насос 2. 39: Двигатель/насос 3. 40: Двигатель/насос 4. 41 – 44: Не используется. 45: Противопожарный режим. 46: Защита от сухого хода. 47 – 99: Не используется	14	△
C1-03	Назначение реле 2 (плата расширения)	21: Применен комплект параметров двигателя 1/2. 22: Значение счетчика импульсов 1 достигнуто. 23: Значение счетчика импульсов 2 достигнуто. 24: Достигнуто значение пройденного пути. 25: Уставка времени непрерывной работы достигнута. 26: Уставка суммарного времени наработки достигнута. 27: Управление тормозом. 28: Не используется. 29: Не используется. 30: Шаг ПЛК завершен. 31: Цикл ПЛК завершен. 33: Заданная частота достигла значения верхней или нижней скорости. 34: Режим засыпания (один двигатель). 35: Выдержка времени засыпания. 36: Останов по превышению давления. 37: Двигатель/насос 1. 38: Двигатель/насос 2. 39: Двигатель/насос 3. 40: Двигатель/насос 4. 41 – 44: Не используется. 45: Противопожарный режим. 46: Защита от сухого хода. 47 – 99: Не используется	15	△
C1-04	Задержка срабатывания Y1	0.0 – 3600.0 с	0.0 с	△
C1-05	Задержка срабатывания Y2	0.0 – 3600.0 с	0.0 с	△
C1-06	Задержка срабатывания реле 1	0.0 – 3600.0 с	0.0 с	△
C1-07	Задержка срабатывания реле 2	0.0 – 3600.0 с	0.0 с	△
C1-08	Конфигурация уровня сигнала дискретных выходов Y1, Y2	Разряд единиц: Y1. 0: Положительная логика. 1: Отрицательная логика. Разряд десятков: Y2 (аналогично разряду единиц). Разряд сотен: реле 1 (аналогично разряду единиц). Разряд тысяч: реле 2 (аналогично разряду единиц)	0000	×
C1-09	Конфигурирование функции дискретного выхода FDT	Разряд единиц: определение FDT1. 0: Значение заданной скорости (частота после завершения разгона/торможения). 1: Значение рассчитанной скорости. Разряд десятков: определение FDT2. 0: Значение заданной скорости (частота после завершения разгона/торможения). 1: Значение рассчитанной скорости	00	△
C1-10	Функция FDT1, верхнее значение частоты	0.00 Гц – Максимальная частота	50.00 Гц	△
C1-11	Функция FDT1, нижнее значение частоты	0.00 Гц – Максимальная частота	49.00 Гц	△
C1-12	Функция FDT2, верхнее значение частоты	0.00 Гц – Максимальная частота	25.00 Гц	△
C1-13	Функция FDT2, нижнее значение частоты	0.00 Гц – Максимальная частота	24.00 Гц	△
C1-14	Конфигурирование функции дискретного выхода «частота достигнута»	0.00 Гц – Максимальная частота	2.50 Гц	△
C1-15	Функция дискретного выхода «нулевой ток», настройка значения тока	0.0 % – 50.0 %	5.0 %	△
C1-16	Функция дискретного выхода «нулевой ток», настройка выдержки времени	0.01 – 50.00 с	0.50 с	△
Подменю C2 Аналоговые и импульсные входы				
C2-00	Профиль характеристики аналогового входа	Разряд единиц: профиль AI1. 0: Характеристика 1 (2 точки). 1: Характеристика 2 (4 точки). 2: Характеристика 3 (4 точки). 3: переключение характеристик 2 и 3 Разряд десятков: профиль AI2 (аналогично разряду единиц). Разряд сотен: профиль EAI (аналогично разряду единиц). Разряд тысяч: не используется	0210	×
C2-01	Максимальное значение характеристики 1 (напряжение/ток)	Минимальное значение характеристики 1 % – 110.0 %	100.0 %	△
C2-02	Максимальное задание параметра для характеристики 1	От минус 100.0 % до плюс 100.0 %	100.0 %	△
C2-03	Минимальное значение характеристики 1 (напряжение/ток)	От минус 110.0 % до максимального значения характеристики 1	0.0 %	△
C2-04	Минимальное задание параметра характеристики 1	От минус 100.0 % до плюс 100.0 %	0.0 %	△
C2-05	Максимальное значение характеристики 2 (напряжение/ток)	Точка перегиба А характеристики 2 – 110.0 %	100.0 %	△
C2-06	Максимальное задание параметра для характеристики 2	От минус 100.0 % до плюс 100.0 %	100.0 %	△
C2-07	Значение точки перегиба А характеристики 2 (напряжение/ток)	Точка перегиба В характеристики 2 – Максимальное значение характеристики 2	0.0 %	△

Продолжение таблицы 2.22

Параметр	Описание	Диапазон настройки	Заводская настройка	Пиктограмма
C2-08	Задание параметра в точке перегиба А характеристики 2	От минус 100.0 % до плюс 100.0 %	0.0 %	△
C2-09	Значение точки перегиба В характеристики 2 (напряжение/ток)	Минимальное значение характеристики 2 – Точка перегиба А характеристики 2	0.0 %	△
C2-10	Задание параметра в точке перегиба В характеристики 2	От минус 100.0 % до плюс 100.0 %	0.0 %	△
C2-11	Минимальное значение характеристики 2 (напряжение/ток)	От минус 110.0 % до точки перегиба В характеристики 2	-100.0 %	△
C2-12	Минимальное задание параметра характеристики 2	От минус 100.0 % до плюс 100.0 %	-100.0 %	△
C2-13	Максимальное значение характеристики 3 (напряжение/ток)	Точка перегиба А характеристики 3 – 110.0 %	100.0 %	△
C2-14	Максимальное задание параметра для характеристики 3	От минус 100.0 % до плюс 100.0 %	100.0 %	△
C2-15	Значение точки перегиба А характеристики 3 (напряжение/ток)	Точка перегиба В характеристики 3 – Максимальное значение характеристики 3	0.0 %	△
C2-16	Задание параметра в точке перегиба А характеристики 3	От минус 100.0 % до плюс 100.0 %	0.0 %	△
C2-17	Значение точки перегиба В характеристики 3 (напряжение/ток)	Минимальное значение характеристики 3 – Точка перегиба А характеристики 3	0.0 %	△
C2-18	Задание параметра в точке перегиба В характеристики 3	От минус 100.0 % до плюс 100.0 %	0.0 %	△
C2-19	Минимальное значение характеристики 3 (напряжение/ток)	От минус 110.0 % до точки перегиба В характеристики 3	0.0 %	△
C2-20	Минимальное задание параметра характеристики 3	От минус 100.0 % до плюс 100.0 %	0.0 %	△
C2-21	Постоянная времени фильтра аналогового входа AI1	0.000 – 10.000 с	0.1 с	△
C2-22	Постоянная времени фильтра аналогового входа AI2	0.000 – 10.000 с	0.1 с	△
C2-23	Постоянная времени фильтра аналогового входа EAI	0.000 – 10.000 с	0.1 с	△
C2-24	Максимальная частота импульсного входа	C2-26 – 50.0 кГц	50.0 кГц	△
C2-25	Задание параметра, соответствующее макс. частоте импульсного входа	От минус 100.0 % до плюс 100.0 %	100.0 %	△
C2-26	Минимальная частота импульсного входа	0.0 кГц – C2-24	0.0 кГц	△
C2-27	Задание параметра, соответствующее мин. частоте импульсного входа	От минус 100.0 % до плюс 100.0 %	0.0 %	△
C2-28	Постоянная времени фильтра импульсного входа	0.000 – 1.000 с	0.001 с	△
C2-29	Переключение характеристик аналогового сигнала	0.00 Гц – Верхняя скорость (доступно, если C1-00 – C1-03 сконфигурировано как «34»)	0.00 Гц	△
Подменю С3 Аналоговые и импульсные выходы				
C3-00	Назначение АО1	0: Функция не назначена. 1: Заданная частота. 2: Частота двигателя. 3: Ток двигателя (относительно номинального тока ПЧ). 4: Момент двигателя (абсолютное значение). 5: Напряжение двигателя. 6: Мощность двигателя. 7: Напряжение звена постоянного тока. 8: Не используется. 9: Активная составляющая тока двигателя. 10: Ток намагничивания. 11: Значение AI1. 12: Значение AI2. 13: Значение EAI. 14: Не используется. 15: Значение импульсного входа DI. 16: Состояние обмена данными по коммуникационному интерфейсу. 17: Частота двигателя до компенсации. 18 – 99: Не используется.	2	△
C3-01	Назначение ЕАО (при наличии платы расширения)	0: Функция не назначена. 1: Заданная частота. 2: Частота двигателя. 3: Ток двигателя (относительно номинального тока ПЧ). 4: Момент двигателя (абсолютное значение). 5: Напряжение двигателя. 6: Мощность двигателя. 7: Напряжение звена постоянного тока. 8: Не используется. 9: Активная составляющая тока двигателя. 10: Ток намагничивания. 11: Значение AI1. 12: Значение AI2. 13: Значение EAI. 14: Не используется. 15: Значение импульсного входа DI. 16: Состояние обмена данными по коммуникационному интерфейсу. 17: Частота двигателя до компенсации. 18 – 99: Не используется.	1	△
C3-02	Назначение Y2/DO (при использовании в качестве дискретного выхода)	0: Функция не назначена. 1: Заданная частота. 2: Частота двигателя. 3: Ток двигателя (относительно номинального тока ПЧ). 4: Момент двигателя (абсолютное значение). 5: Напряжение двигателя. 6: Мощность двигателя. 7: Напряжение звена постоянного тока. 8: Не используется. 9: Активная составляющая тока двигателя. 10: Ток намагничивания. 11: Значение AI1. 12: Значение AI2. 13: Значение EAI. 14: Не используется. 15: Значение импульсного входа DI. 16: Состояние обмена данными по коммуникационному интерфейсу. 17: Частота двигателя до компенсации. 18 – 99: Не используется.	0	△
C3-03	Диапазон масштабирования АО1	От минус 100.0 % до плюс 100.0 %	0.0 %	×
C3-04	Коэффициент масштабирования АО1	От минус 2.000 до плюс 2.000	1.000	×
C3-05	Постоянная времени фильтра АО1	0.0 – 10.0 с	0.0 с	△
C3-06	Коэффициент масштабирования ЕАО	От минус 100.0 % до плюс 100.0 %	0.0 %	×
C3-07	Постоянная времени фильтра ЕАО	От минус 2.000 до плюс 2.000	1.000	×
C3-08	Максимальная частота импульсного выхода	0.0 – 10.0 с	0.0 с	△
C3-09	Задание точки отсчета импульсного выхода	0.1 – 50.0 кГц	50.0 кГц	△
C3-10	Задание точки отсчета импульсного выхода	0: Нет точки отсчета. 1: Точка отсчета определяется как (C3-09)/2, значение параметра положительно, если частота больше точки отсчета. 2: Точка отсчета определяется как (C3-09)/2, значение параметра положительно, если частота меньше точки отсчета	0	×
C3-11	Постоянная времени фильтра импульсного выхода	0.00 – 10.00 с	0.00 с	△

Продолжение таблицы 2.22

Параметр	Описание	Диапазон настройки	Заводская настройка	Пиктограмма
Подменю С4 Автоматическая калибровка аналоговых входов				
C4-00	Калибровка аналогового входа	0: Функция не активна. 1: Калибровка AI1. 2: Калибровка AI2. 3: Калибровка EAI	0	×
C4-01	Фактический уровень сигнала точки калибровки 1 аналогового входа AI1	0.00 – 10.00 В	1.00 В	⊙
C4-02	Назначенный уровень сигнала точки калибровки 1 аналогового входа AI1	0.00 – 10.00 В	1.00 В	×
C4-03	Фактический уровень сигнала точки калибровки 2 аналогового входа AI1	0.00 – 10.00 В	9.00 В	⊙
C4-04	Назначенный уровень сигнала точки калибровки 2 аналогового входа AI1	0.00 – 10.00 В	9.00 В	×
C4-05	Фактический уровень сигнала точки калибровки 1 аналогового входа AI2	0.00 – 10.00 В	1.00 В	⊙
C4-06	Назначенный уровень сигнала точки калибровки 1 аналогового входа AI2	0.00 – 10.00 В	1.00 В	×
C4-07	Фактический уровень сигнала точки калибровки 2 аналогового входа AI2	0.00 – 10.00 В	9.00 В	⊙
C4-08	Назначенный уровень сигнала точки калибровки 2 аналогового входа AI2	0.00 – 10.00 В	9.00 В	×
C4-09	Фактический уровень сигнала точки калибровки 1 аналогового входа EAI	0.00 – 10.00 В	1.00 В	⊙
C4-10	Назначенный уровень сигнала точки калибровки 1 аналогового входа EAI	0.00 – 10.00 В	1.00 В	×
C4-11	Фактический уровень сигнала точки калибровки 2 аналогового входа EAI	0.00 – 10.00 В	9.00 В	⊙
C4-12	Назначенный уровень сигнала точки калибровки 2 аналогового входа EAI	0.00 – 10.00 В	9.00 В	×
C4-25	Назначение EAO2 (при наличии платы расширения)	Аналогично C3-00	0	△
C4-26	Диапазон масштабирования EAO2	От минус 100.0 % до плюс 100.0 %	0.0 %	×
C4-27	Коэффициент масштабирования EAO2	От минус 2.000 до плюс 2.000	1.000	×
C4-28	Постоянная времени фильтра EAO2	0.0 – 10.0 с	0.0 с	△
C4-29	Назначение реле 3 (плата расширения)	Аналогично C1-00	0	△
C4-30	Задержка срабатывания реле 3	0.0 – 3600.0 с	0.0 с	△
C4-32	Логика работы реле 3	0: Стандартная логика 1: Инверсная логика	0	×
Меню d Привод				
Подменю d0 Характеристики и уставки двигателя 1				
d0-00	Тип двигателя 1	0: Асинхронный двигатель. 1: Асинхронный двигатель для работы с ПЧ. 2: Синхронный двигатель	1	×
d0-01	Номинальная мощность двигателя 1	0.4 – 6553.5 кВт	В соотв. с типом ЭД	×
d0-02	Номинальное напряжение двигателя 1	0 – 480 В	380 В	×
d0-03	Номинальный ток двигателя 1	0.0 – 6553.5 А	В соотв. с типом ЭД	×
d0-04	Номинальная частота двигателя 1	0.00 Гц – Максимальная частота	50.00 Гц	×
d0-05	Число полюсов двигателя 1	1 – 80	4	×
d0-06	Номинальная скорость двигателя 1	0 – 65535 об/мин	В соотв. с типом ЭД	×
d0-07	Сопротивление статора R1 асинхронного двигателя 1	0.001 – 65.535 Ом	В соотв. с типом ЭД	×
d0-08	Индуктивность рассеяния L1 асинхронного двигателя 1	0.1 – 6553.5 мГн	В соотв. с типом ЭД	×
d0-09	Сопротивление ротора R2 асинхронного двигателя 1	0.001 – 65.535 Ом	В соотв. с типом ЭД	×
d0-10	Взаимная индуктивность L2 асинхронного двигателя 1	0.1 – 6553.5 мГн	В соотв. с типом ЭД	×
d0-11	Ток холостого хода асинхронного двигателя 1	0.0 – 6553.5 А	В соотв. с типом ЭД	×
d0-12	Коэффициент ослабления потока 1 асинхронного двигателя 1	0.0000 – 1.0000	В соотв. с типом ЭД	×
d0-13	Коэффициент ослабления потока 2 асинхронного двигателя 1	0.0000 – 1.0000	В соотв. с типом ЭД	×
d0-14	Коэффициент ослабления потока 3 асинхронного двигателя 1	0.0000 – 1.0000	В соотв. с типом ЭД	×
d0-15	Сопротивление статора синхронного двигателя 1	0.001 – 65.535 Ом	0.500 Ом	×

Продолжение таблицы 2.22

Параметр	Описание	Диапазон настройки	Заводская настройка	Пиктограмма
d0-16	Индуктивность синхронного двигателя 1 по оси d	0.01 – 655.35 мГн	9.00 мГн	×
d0-17	Индуктивность синхронного двигателя 1 по оси q	0.01 – 655.35 мГн	9.00 мГн	×
d0-18	ПротивоЭДС синхронного двигателя 1	0.0 – 1000.0 В	380.0 В	×
d0-19	Ток автоподстройки синхронного двигателя 1	0.0 % – 100.0 % 100 % соответствует номинальному току двигателя	35.0 %	×
d0-20	Угол поворота энкодера синхронного двигателя 1	Не используется	-	×
d0-21	Z-метка угла поворота энкодера синхронного двигателя 1	Не используется	-	×
d0-22	Тип выполняемой автоподстройки двигателя 1	0: Функция не активна. 1: Статическая, асинхронный двигатель. 2: С вращением, асинхронный двигатель. 3: Не используется. 4: Статическая, синхронный двигатель. 5: С вращением, синхронный двигатель	0	×
d0-23	Настройка функции защиты от перегрузки двигателя 1	0: Защита отключена. 1: Расчет по току двигателя. 2: Расчет по датчику температуры	1	×
d0-24	Выбор характеристики функции защиты от перегрузки двигателя 1	0.1 – 15.0 мин	5.0 мин	×
d0-25	Выбор аналогового входа подключения датчика температуры двигателя 1	0: AI1. 1: AI2. 2: EAI (при наличии платы расширения)	1	×
d0-26	Пороговое значение отключения по датчику температуры двигателя 1	0.00 – 10.00 В	10.00 В	×
d0-27	Пропорциональный коэффициент SW (сервисный параметр)	0.00 – 655.35	0.00	×
d0-28	Интегральный коэффициент SW (сервисный параметр)	0.00 – 655.35	2.00	×
Подменю d1 Настройка скалярного управления для двигателя 1				
d1-00	Настройка профиля U/f	0: Линейный. 1: Ступенчатый (d1-01 – d1-08). 2: Показатель степени 1.2. 3: Показатель степени 1.4. 4: Показатель степени 1.6. 5: Показатель степени 1.8. 6: Показатель степени 2.0. 7: Раздельное задание U/f, режим 1. 8: Раздельное задание U/f, режим 2	0	×
d1-01	Профиль характеристики U/f, частота f3	0.00 Гц – Номинальная частота двигателя	50.00 Гц	×
d1-02	Профиль характеристики U/f, напряжение U3	0.0 % – 100.0 %	100.0 %	×
d1-03	Профиль характеристики U/f, частота f2	d1-05 – d1-01	0.00 Гц	×
d1-04	Профиль характеристики U/f, напряжение U2	0.0 % – 100.0 %	0.0 %	×
d1-05	Профиль характеристики U/f, частота f1	d1-07 – d1-03	0.00 Гц	×
d1-06	Профиль характеристики U/f, напряжение U1	0.0 % – 100.0 %	0.0 %	×
d1-07	Профиль характеристики U/f, частота f0	0.00 Гц – d1-05	0.00 Гц	×
d1-08	Профиль характеристики U/f, напряжение U0	0.0 % – 100.0 %	0.0 %	×
d1-09	IR компенсация	0.0 % – 30.0 %	0.0 %	△
d1-10	Коэффициент корректировки снижения частоты привода, режим U/f	0.0 % – 400.0 %	100.0 %	△
d1-11	Выравнивание нагрузки	0.00 Гц – Максимальная частота	0.00 Гц	△
d1-12	Источник задания ограничения тока	0: Функция не активна. 1: Значение параметра d1-13. 2: Аналоговый вход AI1. 3: Аналоговый вход AI2. 4: Аналоговый вход EAI. 5: Дискретный/импульсный вход X6/DI	1	×
d1-13	Значение ограничения тока при конфигурировании с панели управления	20.0 % – 200.0 %	160.0 %	×
d1-14	Коэффициент корректировки ограничения тока в режиме ослабления поля	0.001 – 1.000	0.500	△
d1-15	Конфигурирование режима энергосбережения	0 % – 40.0 %	0.0 %	△
d1-16	Коэффициент регулирования контура 1 (U/f, сервисный параметр)	0 – 3000	38	△
d1-17	Коэффициент регулирования контура 2 (U/f, сервисный параметр)	0 – 3000	0	△
d1-18	Источник задания напряжения при раздельном управлении U/f	0: Значение параметра d1-19. 1: Аналоговый вход AI1. 2: Аналоговый вход AI2. 3: Аналоговый вход EAI. 4: Выход ПИД-регулятора. 5: Аналоговый вход AI1 + выход ПИД-регулятора	0	×

Продолжение таблицы 2.22

Параметр	Описание	Диапазон настройки	Заводская настройка	Пиктограмма
d1-19	Значение напряжения при конфигурировании с панели управления	0.0 % – 100.0 %	0.0 %	△
d1-20	Время нарастания напряжения при раздельном управлении U/f	0.00 – 600.00 с	0.01 с	△
Подменю d2 Настройка векторного управления для двигателя 1				
d2-00	Не используется	Не используется	0	×
d2-01	Пропорциональный коэффициент Kp1 регулятора скорости, верхний диапазон частоты	0.0 – 20.0	2.0	△
d2-02	Интегральный коэффициент Ti1 регулятора скорости, верхний диапазон частоты	0.000 – 8.000 с	0.200	△
d2-03	Пропорциональный коэффициент Kp2 регулятора скорости, нижний диапазон частоты	0.0 – 20.0	2.0	△
d2-04	Интегральный коэффициент Ti2 регулятора скорости, нижний диапазон частоты	0.000 – 8.000 с	0.200	△
d2-05	Частота переключения 1 коэффициентов регулятора скорости	0.00 Гц – d2-06	5.00 Гц	△
d2-06	Частота переключения 2 коэффициентов регулятора скорости	d2-05 – Верхняя скорость	10.00 Гц	△
d2-07	Постоянная фильтра входа регулятора скорости (сервисный параметр)	0.0 – 500.0 мс	5.0 мс	△
d2-08	Постоянная фильтра выхода регулятора скорости (сервисный параметр)	0.0 – 500.0 мс	0.3 мс	△
d2-09	Пропорциональный коэффициент Kp по оси d регулятора тока (сервисный параметр)	0.000 – 4.000	1.000	△
d2-10	Интегральный коэффициент Ki по оси d регулятора тока (сервисный параметр)	0.000 – 4.000	1.000	△
d2-11	Время намагничивания при подаче команды работы	0.000 – 5.000 с	0.200 с	△
d2-12	Источник ограничения момента в двигательном режиме	0: Значение параметра d2-14. 1: Аналоговый вход AI1. 2: Аналоговый вход AI2. 3: Аналоговый вход EAI (при наличии платы расширения). 4: Импульсный вход X6/DI. 5: Коммуникационный интерфейс	0	×
d2-13	Источник ограничения момента в генераторном режиме	0: Значение параметра d2-15. 1: Аналоговый вход AI1. 2: Аналоговый вход AI2. 3: Аналоговый вход EAI (при наличии платы расширения). 4: Импульсный вход X6/DI. 5: Коммуникационный интерфейс	0	×
d2-14	Значение ограничения момента в двигательном режиме с панели управления	0.0 % – 200.0 %	180.0 %	△
d2-15	Значение ограничения момента в генераторном режиме с панели управления	0.0 % – 200.0 %	180.0 %	△
d2-16	Коэффициент корректировки момента в режиме ослабления поля	0.0 % – 100.0 %	50.0 %	△
d2-17	Компенсация скольжения в двигательном режиме	10.0 % – 300.0 %	100.0 %	△
d2-18	Компенсация скольжения в генераторном режиме	10.0 % – 300.0 %	100.0 %	△
d2-30	Диапазон регулятора тока (сервисный параметр)	0.0 – 3200.0 Гц	200.0 Гц	×
Подменю d3 Характеристики и уставки двигателя 2				
d3-00	Тип двигателя 2	0: Асинхронный двигатель. 1: Асинхронный двигатель для работы с ПЧ. 2: Синхронный двигатель	0	×
d3-01	Номинальная мощность двигателя 2	0.4 – 6553.5 кВт	В соотв. с типом ЭД	×
d3-02	Номинальное напряжение двигателя 2	0 – 480 В	380 В	×
d3-03	Номинальный ток двигателя 2	0.0 – 6553.5 А	В соотв. с типом ЭД	×
d3-04	Номинальная частота двигателя 2	0.00 Гц – Максимальная частота	50.00 Гц	×
d3-05	Число полюсов двигателя 2	1 – 80	4	×
d3-06	Номинальная скорость двигателя 2	0 – 65535 об/мин	В соотв. с типом ЭД	×
d3-07	Сопротивление статора R1 асинхронного двигателя 2	0.001 – 65.535 Ом	В соотв. с типом ЭД	×
d3-08	Индуктивность рассеяния L1 асинхронного двигателя 2	0.1 – 6553.5 мГн	В соотв. с типом ЭД	×
d3-09	Сопротивление ротора R2 асинхронного двигателя 2	0.001 – 65.535 Ом	В соотв. с типом ЭД	×
d3-10	Взаимная индуктивность L2 асинхронного двигателя 2	0.1 – 6553.5 мГн	В соотв. с типом ЭД	×

Продолжение таблицы 2.22

Параметр	Описание	Диапазон настройки	Заводская настройка	Пиктограмма
d3-11	Ток холостого хода асинхронного двигателя 2	0.0 – 6553.5 А	В соотв. с типом ЭД	×
d3-12	Коэффициент ослабления потока 1 асинхронного двигателя 2	0.0000 – 1.0000	В соотв. с типом ЭД	×
d3-13	Коэффициент ослабления потока 2 асинхронного двигателя 2	0.0000 – 1.0000	В соотв. с типом ЭД	×
d3-14	Коэффициент ослабления потока 3 асинхронного двигателя 2	0.0000 – 1.0000	В соотв. с типом ЭД	×
d3-15	Сопротивление статора синхронного двигателя 2	0.001 – 65.535 Ом	0.500 Ом	×
d3-16	Индуктивность синхронного двигателя 2 по оси d	0.01 – 655.35 мГн	9.00 мГн	×
d3-17	Индуктивность синхронного двигателя 2 по оси q	0.01 – 655.35 мГн	9.00 мГн	×
d3-18	ПротивоЭДС синхронного двигателя 2	0.0 – 1000.0 В	380.0 В	×
d3-19	Ток автоподстройки синхронного двигателя 2	0.0 % – 100.0 % 100 % соответствует номинальному току двигателя	35.0 %	×
d3-20	Угол поворота энкодера синхронного двигателя 2	Не используется	Не используется	×
d3-21	Z-метка угла поворота энкодера синхронного двигателя 2	Не используется	Не используется	×
d3-22	Тип выполняемой автоподстройки двигателя 2	0: Функция не активна. 1: Статическая, асинхронный двигатель. 2: С вращением, асинхронный двигатель. 3: Не используется. 4: Статическая, синхронный двигатель. 5: С вращением, синхронный двигатель	0	×
d3-23	Настройка функции защиты от перегрузки двигателя 2	0: Защита отключена. 1: Расчет по току двигателя. 2: Расчет по датчику температуры	1	×
d3-24	Выбор характеристики функции защиты от перегрузки двигателя 2	0.1 – 15.0 мин	5.0 мин	×
d3-25	Выбор аналогового входа подключения датчика температуры двигателя 2	0: AI1. 1: AI2. 2: EAI (при наличии платы расширения)	0	×
d3-26	Пороговое значение отключения по датчику температуры двигателя 2	0.00 – 10.00 В	10.00 В	×
d3-27	Уставка перегрузки по току одной фазы двигателя	0.0 % – 400.0 %	150.0 %	△
d3-28	Выдержка времени перегрузки по току одной фазы двигателя	0.001 – 50.000 с	1.000 с	△
Подменю d4 Настройка скалярного управления для двигателя 2				
d4-00	Настройка профиля U/f	0: Линейный. 1: Ступенчатый (d1-01 – d1-08). 2: Показатель степени 1.2. 3: Показатель степени 1.4. 4: Показатель степени 1.6. 5: Показатель степени 1.8. 6: Показатель степени 2.0. 7: Раздельное задание U/f, режим 1. 8: Раздельное задание U/f, режим 2	0	×
d4-01	Профиль характеристики U/f, частота f3	0.00 Гц – Номинальная частота двигателя	50.00 Гц	×
d4-02	Профиль характеристики U/f, напряжение U3	0.0 % – 100.0 %	100.0 %	×
d4-03	Профиль характеристики U/f, частота f2	d4-05 – d4-01	0.00 Гц	×
d4-04	Профиль характеристики U/f, напряжение U2	0.0 % – 100.0 %	0.0 %	×
d4-05	Профиль характеристики U/f, частота f1	d4-07 – d4-03	0.00 Гц	×
d4-06	Профиль характеристики U/f, напряжение U1	0.0 % – 100.0 %	0.0 %	×
d4-07	Профиль характеристики U/f, частота f0	0.00 Гц – d4-05	0.00 Гц	×
d4-08	Профиль характеристики U/f, напряжение U0	0.0 % – 100.0 %	0.0 %	×
d4-09	IR компенсация	0.0 % – 30.0 %	0.0 %	△
d4-10	Коэффициент корректировки снижения частоты привода, режим U/f	0.0 % – 400.0 %	100.0 %	△
d4-11	Выравнивание нагрузки	0.00 Гц – Максимальная частота	0.00 Гц	△
d4-12	Источник задания ограничения тока	0: Функция не активна. 1: Значение параметра d4-13. 2: Аналоговый вход AI1. 3: Аналоговый вход AI2. 4: Аналоговый вход EAI. 5: Дискретный/импульсный вход X6/DI	1	×
d4-13	Значение ограничения тока при конфигурировании с панели управления	20.0 % – 200.0 %	160.0 %	×
d4-14	Коэффициент корректировки ограничения тока в режиме ослабления поля	0.001 – 1.000	0.500	△

Продолжение таблицы 2.22

Параметр	Описание	Диапазон настройки	Заводская настройка	Пиктограмма
d4-15	Конфигурирование режима энергосбережения	0 % – 40.0 %	0.0 %	△
d4-16	Коэффициент регулирования контура 1 (U/f, сервисный параметр)	0 – 3000	38	△
d4-17	Коэффициент регулирования контура 2 (U/f, сервисный параметр)	0 – 3000	0	△
d4-18	Источник задания напряжения при раздельном управлении U/f	0: Значение параметра d1-19. 1: Аналоговый вход AI1. 2: Аналоговый вход AI2. 3: Аналоговый вход EAI. 4: Выход ПИД-регулятора. 5: Аналоговый вход AI1 + выход ПИД-регулятора	0	△
d4-19	Значение напряжения при конфигурировании с панели управления	0.0 % – 100.0 %	0.0 %	△
d4-20	Время нарастания напряжения при раздельном управлении U/f	0.00 – 600.00 с	0.01 с	△
Подменю d5 Настройка векторного управления для двигателя 2				
d5-00	Не используется	Не используется	-	×
d5-01	Пропорциональный коэффициент Kp1 регулятора скорости, верхний диапазон частоты	0.0 – 20.0	2.0	△
d5-02	Интегральный коэффициент Ti1 регулятора скорости, верхний диапазон частоты	0.000 – 8.000 с	0.200	△
d5-03	Пропорциональный коэффициент Kp2 регулятора скорости, нижний диапазон частоты	0.0 – 20.0	2.0	△
d5-04	Интегральный коэффициент Ti2 регулятора скорости, нижний диапазон частоты	0.000 – 8.000 с	0.200	△
d5-05	Частота переключения 1 коэффициентов регулятора скорости	0.00 Гц – d5-06	5.00 Гц	△
d5-06	Частота переключения 2 коэффициентов регулятора скорости	d5-05 – Верхняя скорость	10.00 Гц	△
d5-07	Постоянная фильтра входа регулятора скорости (сервисный параметр)	0.0 – 500.0 мс	5.0 мс	△
d5-08	Постоянная фильтра выхода регулятора скорости (сервисный параметр)	0.0 – 500.0 мс	0.3 мс	△
d5-09	Пропорциональный коэффициент Kp по оси d регулятора тока (сервисный параметр)	0.000 – 4.000	1.000	△
d5-10	Интегральный коэффициент Ki по оси d регулятора тока (сервисный параметр)	0.000 – 4.000	1.000	△
d5-11	Время намагничивания при подаче команды работы	0.000 – 5.000 с	0.200 с	△
d5-12	Источник ограничения момента в двигательном режиме	0: Значение параметра d5-14. 1: Аналоговый вход AI1. 2: Аналоговый вход AI2. 3: Аналоговый вход EAI (при наличии платы расширения). 4: Импульсный вход X6/DI. 5: Коммуникационный интерфейс	0	×
d5-13	Источник ограничения момента в генераторном режиме	0: Значение параметра d5-15. 1: Аналоговый вход AI1. 2: Аналоговый вход AI2. 3: Аналоговый вход EAI (при наличии платы расширения). 4: Импульсный вход X6/DI. 5: Коммуникационный интерфейс	0	×
d5-14	Значение ограничения момента в двигательном режиме с панели управления	0.0 % – 200.0 %	180.0 %	△
d5-15	Значение ограничения момента в генераторном режиме с панели управления	0.0 % – 200.0 %	180.0 %	△
d5-16	Коэффициент корректировки момента в режиме ослабления поля	0.0 % – 100.0 %	50.0 %	△
d5-17	Компенсация скольжения в двигательном режиме	10.0 % – 300.0 %	100.0 %	△
d5-18	Компенсация скольжения в генераторном режиме	10.0 % – 300.0 %	100.0 %	△
Меню E Функции защиты и управления				
Подменю E0 Дополнительные настройки. Управление тормозом				
E0-00	Частота коммутации	≤15 кВт: 0.7 – 16.0 кГц, заводская настройка 6.0 кГц; 18.5 – 45 кВт: 0.7 – 10.0 кГц, заводская настройка 4.0 кГц; 55 – 75 кВт: 0.7 – 16.0 кГц, заводская настройка 3.0 кГц; ≥90 кВт: 0.7 – 3.0 кГц, заводская настройка 2.0 кГц	В соотв. с типом ПЧ	△

Продолжение таблицы 2.22

Параметр	Описание	Диапазон настройки	Заводская настройка	Пиктограмма
E0-01	Конфигурирование параметров ШИМ-модуляции	Разряд единиц: автоматическая корректировка частоты коммутации в функции температуры 0: С корректировкой. 1: Без корректировки. Разряд десятков: режим модуляции 0: Автоматическое переключение режимов модуляции. 1: Экономичный режим модуляции. 2: Стандартный режим модуляции Разряд сотен: автоматическая корректировка перемодуляции. 0: Функция не активна. 1: Функция активна. Разряд тысяч: автоматическая корректировка частоты коммутации в функции выходной частоты 0: С корректировкой. 1: Без корректировки	0100	×
E0-02	Управление при достижении сконфигурированного времени наработки	Разряд единиц: реакция при достижении уставки времени непрерывной работы 0: Продолжение работы. 1: Останов с выдачей аварийного сообщения. Разряд десятков: реакция при достижении уставки времени суммарной наработки 0: Продолжение работы. 1: Останов с выдачей аварийного сообщения. Разряд сотен: единицы измерения времени наработки 0: Секунды. 1: Часы	000	×
E0-03	Уставка времени непрерывной работы ПЧ	0.0 – 6000.0 с (час)	0.0 с (час)	×
E0-04	Уставка суммарного времени наработки ПЧ	0.0 – 6000.0 с (час)	0.0 с (час)	×
E0-05	Управление тормозом	0: Функция не активна. 1: Функция активна	0	×
E0-06	Частота снятия тормоза	0.00 – 10.00 Гц	2.50 Гц	×
E0-07	Ток снятия тормоза	0.0 % – 200.0 %	120.0 %	×
E0-08	Выдержка времени разгона после снятия тормоза	0.0 – 10.0 с	1.0 с	×
E0-09	Частота наложения тормоза	0.00 – 10.00 Гц	2.00 Гц	×
E0-10	Задержка наложения тормоза	0.0 – 10.0 с	0.0 с	×
E0-11	Выдержка времени фиксации наложения тормоза	0.0 – 10.0 с	1.0 с	×
Подменю E1 Управление при неисправностях				
E1-00	Управление при высоком напряжении звена постоянного тока	0: Игнорирование значения параметра. 1: Адаптация темпа во всех режимах работы. 2: Адаптация темпа во время торможения	1	×
E1-01	Уставка превышения напряжения звена постоянного тока	120 % – 150 %	130 %	×
E1-02	Управление при низком напряжении звена постоянного тока	0: Функция не активна 1: Поддержание напряжения звена постоянного тока	0	×
E1-03	Конфигурирование защиты по перегрузке двигателя	Разряд единиц: контроль теплового состояния 0: Во всех режимах работы. 1: При работе на постоянной частоте. Разряд десятков: уставка сравнения текущего значения тока двигателя 0: Номинальный ток двигателя. 1: Номинальный ток ПЧ. Разряд сотен: реакция на превышение расчетного теплового состояния 0: Продолжение работы с выдачей предупредительного сообщения. 1: Останов на выбеге с выдачей аварийного сообщения	000	×
E1-04	Уставка защиты по перегрузке двигателя	20.0 % – 200.0 %	130.0 %	△
E1-05	Выдержка времени срабатывания защиты по перегрузке двигателя	0.1 – 60.0 с	5.0 с	△
E1-06	Управление при неисправностях слово 1	Разряд единиц: Не используется. Разряд десятков: Неисправность цепей измерения температуры IGBT (OH3) 0: Останов на выбеге. 1: Продолжение работы с выдачей предупредительного сообщения. Разряд сотен: Ошибка чтения/записи ЭСПЗУ (Erg) 0: Останов на выбеге. 1: Продолжение работы с выдачей предупредительного сообщения. Разряд тысяч: Ошибка обмена данными через коммуникационный разъем (TrC) 0: Останов на выбеге. 1: Продолжение работы с выдачей предупредительного сообщения	0000	×
E1-07	Управление при неисправностях слово 2	Разряд единиц: Низкое напряжение, ПЧ в состоянии «работа» (SUE). 0: Останов на выбеге. 1: Продолжение работы с выдачей предупредительного сообщения. Разряд десятков: Неисправность цепей измерения тока (CtC). 0: Останов на выбеге. 1: Продолжение работы с выдачей предупредительного сообщения. Разряд сотен: Ошибка обратной связи контактора (CCL). 0: Останов на выбеге. 1: Продолжение работы с выдачей предупредительного сообщения. Разряд тысяч: Обрыв фазы сети (ISF)/Обрыв фазы двигателя (Orl). 0: Игнорирование неисправности. 1: Игнорирование обрыва фазы сети, останов по обрыву фазы двигателя. 2: Игнорирование обрыва фазы двигателя, останов по обрыву фазы сети. 3: Останов по появлению любой из неисправностей	3001	×
E1-08	Сохранение журнала неисправностей после восстановления питания	0: Не запоминается после отключения питания. 1: Запоминается после отключения питания	0	×
E1-09	Количество попыток автоматического сброса неисправности	0 – 20	0	×

Продолжение таблицы 2.22

Параметр	Описание	Диапазон настройки	Заводская настройка	Пиктограмма
E1-10	Интервал возможности автоматического сброса неисправности	2.0 – 20.0 с	2.0 с	×
E1-11	Управление реле, назначенного на неисправность ПЧ, при появлении аварийного сообщения	Разряд единиц: Неисправность по низкому напряжению сети 0: Игнорирование события. 1: Срабатывание (отпускание) реле. Разряд десятков: Если ПЧ находился в состоянии неисправности в момент отключения питания, при последующей подаче питания 0: Игнорирование события. 1: Срабатывание (отпускание) реле. Разряд сотен: Аварийное сообщение в интервале автоматического сброса неисправности 0: Игнорирование события. 1: Срабатывание (отпускание) реле	010	×
E1-12	Управление вентилятором системы охлаждения ПЧ	0: Всегда после подачи команды работы, а также по датчику температуры после останова. 1: Всегда при подаче питания	0	△
E1-13	Уставка сообщения о превышении теплового состояния ПЧ	0.0 °C – 100.0 °C	80.0 °C	△
Меню F Прикладные функции				
Подменю F0 ПИД-регулятор				
F0-00	Назначение задания ПИД-регулятора	0: Значение параметра F0-01. 1: Аналоговый вход AI1. 2: Аналоговый вход AI2. 3: Аналоговый вход EAI (при наличии платы расширения). 4: Дискретный/импульсный вход X6/DI. 5: Коммуникационный интерфейс	0	×
F0-01	Значение задания ПИД-регулятора с панели управления	0.0 % – 100.0 %	50.0 %	△
F0-02	Назначение обратной связи ПИД-регулятора	0: Аналоговый вход AI1. 1: Аналоговый вход AI2. 2: Аналоговый вход EAI (при наличии платы расширения). 3: Сумма AI1+AI2. 4: Разность AI1-AI2. 5: Максимальное значение между AI1 и AI2. 6: Минимальное значение между AI1 и AI2. 7: Дискретный/импульсный вход X6/DI. 8: Коммуникационный интерфейс	0	×
F0-03	Конфигурирование параметров ПИД-регулятора	Разряд единиц: Частота двигателя 0: Фактическое направление вращения должно совпадать с заданным направлением. 1: Допускается противоположное направление вращения. Разряд десятков: Интегральная составляющая 0: При достижении частотой верхнего/нижнего предельного значения интегрирование продолжается. 1: При достижении частотой верхнего/нижнего предельного значения интегрирование прекращается	11	×
F0-04	Инверсия ошибки ПИД-регулятора	0: Положительное значение. 1: Отрицательное значение	0	×
F0-05	Постоянная времени фильтра задания ПИД-регулятора	0.00 – 60.00 с	0.00 с	△
F0-06	Постоянная времени фильтра обратной связи ПИД-регулятора	0.00 – 60.00 с	0.00 с	△
F0-07	Постоянная времени фильтра выхода ПИД-регулятора	0.00 – 60.00 с	0.00 с	△
F0-08	Пропорциональный коэффициент Kp1 ПИД-регулятора	0.0 – 200.0	50.0	△
F0-09	Интегральный коэффициент Ti1 ПИД-регулятора	0.000 – 50.000 с	0.500 с	△
F0-10	Дифференциальный коэффициент Td1 ПИД-регулятора	0.000 – 50.000 с	0.000 с	△
F0-11	Пропорциональный коэффициент Kp2 ПИД-регулятора	0.0 – 200.0	50.0	△
F0-12	Интегральный коэффициент Ti2 ПИД-регулятора	0.000 – 50.000 с	0.500 с	△
F0-13	Дифференциальный коэффициент Td2 ПИД-регулятора	0.000 – 50.000 с	0.000 с	△
F0-14	Управление комплектами параметров ПИД-регулятора	0: Нет переключения, определяется параметрами Kp1, Ti1 и Td1. 1: Автоматическое переключение по значению ошибки F0-15. 2: Переключение дискретным сигналом	0	×
F0-15	Уставка ошибки автоматического переключения параметров ПИД-регулятора	0.0 % – 100.0 %	20.0 %	△
F0-16	Период дискретизации T значения обратной связи ПИД-регулятора	0.001 – 50.000 с	0.002 с	△
F0-17	Уставка активации ПИД-регулятора	0.0 % – 100.0 %	0.0 %	△
F0-18	Ограничение дифференциальной составляющей ПИД-регулятора	0.0 % – 100.0 %	0.5 %	△
F0-19	Уставка задания ПИД-регулятора при пуске	0.0 % – 100.0 %	0.0 %	×
F0-20	Время действия уставки задания ПИД-регулятора при пуске	0.0 – 3600.0 с	0.0 с	△
F0-21	Уставка неисправности по обрыву обратной связи ПИД-регулятора	0.0 % – 100.0 %	0.0 %	△
F0-22	Выдержка времени ошибки по обрыву обратной связи ПИД-регулятора	0.0 – 30.0 с	1.0 с	△

Продолжение таблицы 2.22

Параметр	Описание	Диапазон настройки	Заводская настройка	Пиктограмма
F0-23	Макс. частота при несоответствии знаков задания и ошибки ПИД-рег.	0.00 Гц – Максимальная частота	50.00 Гц	△
F0-24	Управление расчетом параметров ПИД-регулятора в состоянии останова	0: В остановленном состоянии расчет не ведется. 1: В остановленном состоянии расчет продолжается	0	△
Подменю F1 Предварительно заданные скорости				
F1-00	Канал задания 0 функции предварительно заданных скоростей	0: Значение параметра F1-02. 1: Значение параметра b0-02 + клавиши панели управления л/в. 2: Значение параметра b0-02 + назначенные на функцию «больше-меньше» клавиши панели управления. 3: Аналоговый вход AI1. 4: Аналоговый вход AI2. 5: Аналоговый вход EAI (при наличии платы расширения). 6: Дискретный/импульсный вход X6/DI. 7: Выход ПИД-регулятора	0	×
F1-01	Канал задания 1 функции предварительно заданных скоростей	0: Значение параметра F1-03. 1: Значение параметра b0-04 + клавиши панели управления л/в. 2: Значение параметра b0-04 + назначенные на функцию «больше-меньше» дискретные входы. 3: Аналоговый вход AI1. 4: Аналоговый вход AI2. 5: Аналоговый вход EAI (при наличии платы расширения). 6: Дискретный/импульсный вход X6/DI. 7: Выход ПИД-регулятора. 8: Коммуникационный интерфейс	0	×
F1-02	Предварительно заданная скорость 0	От минус 100.0 % до плюс 100.0 %. Значения в процентах относительно верхней скорости b0-09. Настройка F1-03 – F1-17 аналогична F1-02	0.0 %	△
F1-03	Предварительно заданная скорость 1	От минус 100.0 % до плюс 100.0 %	0.0 %	△
F1-04	Предварительно заданная скорость 2	От минус 100.0 % до плюс 100.0 %	0.0 %	△
F1-05	Предварительно заданная скорость 3	От минус 100.0 % до плюс 100.0 %	0.0 %	△
F1-06	Предварительно заданная скорость 4	От минус 100.0 % до плюс 100.0 %	0.0 %	△
F1-07	Предварительно заданная скорость 5	От минус 100.0 % до плюс 100.0 %	0.0 %	△
F1-08	Предварительно заданная скорость 6	От минус 100.0 % до плюс 100.0 %	0.0 %	△
F1-09	Предварительно заданная скорость 7	От минус 100.0 % до плюс 100.0 %	0.0 %	△
F1-10	Предварительно заданная скорость 8	От минус 100.0 % до плюс 100.0 %	0.0 %	△
F1-11	Предварительно заданная скорость 9	От минус 100.0 % до плюс 100.0 %	0.0 %	△
F1-12	Предварительно заданная скорость 10	От минус 100.0 % до плюс 100.0 %	0.0 %	△
F1-13	Предварительно заданная скорость 11	От минус 100.0 % до плюс 100.0 %	0.0 %	△
F1-14	Предварительно заданная скорость 12	От минус 100.0 % до плюс 100.0 %	0.0 %	△
F1-15	Предварительно заданная скорость 13	От минус 100.0 % до плюс 100.0 %	0.0 %	△
F1-16	Предварительно заданная скорость 14	От минус 100.0 % до плюс 100.0 %	0.0 %	△
F1-17	Предварительно заданная скорость 15	От минус 100.0 % до плюс 100.0 %	0.0 %	△
F2-00	Управление режимами работы встроенного ПЛК	Разряд единиц: Режим работы ПЛК 0: Стоп после выполненного цикла. 1: Продолжение работы на последней частоте после выполненного цикла. 2: Повторение цикла. Разряд десятков: Сохранение в памяти после исчезновения питания 0: Не сохраняется. 1: Сохраняется. Разряд сотен: Режим пуска 0: Работа с нулевого шага. 1: Продолжение работы с шага, на котором работа была прекращена (или появилось аварийное сообщение), с нулевой частоты. 2: Продолжение работы с шага, на котором работа была прекращена (или появилось аварийное сообщение), с частоты, на которой работа была прекращена. Разряд тысяч: Единицы измерения времени работы ПЛК 0: Секунды. 1: Минуты	0000	×
F2-01	Режим управления от встроенного ПЛК, заданная частота 0	Разряд единиц: Источник задания частоты 0: Предварительно заданная скорость 0 (значение параметра F1-02). 1: Аналоговый вход AI1. 2: Аналоговый вход AI2. 3: Аналоговый вход EAI (при наличии платы расширения). 4: Дискретный/импульсный вход X6/DI. 5: Выход ПИД-регулятора. 6: Предварительно заданные скорости. 7: Коммуникационный интерфейс. Разряд десятков: Направление вращения 0: Вперед. 1: Назад. 2: Определяется командой работы. Разряд сотен: Время разгона/торможения 0: Время разгона/торможения 1. 1: Время разгона/торможения 2. 2: Время разгона/торможения 3. 3: Время разгона/торможения 4	000	×
F2-02	Режим управления от встроенного ПЛК, время выполнения шага 0	0.0 – 6000.0 с (мин)	0.0 с	△

Продолжение таблицы 2.22

Параметр	Описание	Диапазон настройки	Заводская настройка	Пиктограмма
F2-27	Режим управления от встроенного ПЛК, конфигурирование шага 13	Разряд единиц: Источник задания частоты 0: Предварительно заданная скорость 13 (F1-15). 1 – 7: Аналогично F2-01. Разряд десятков: Направление вращения (аналогично F2- 01). Разряд сотен: Время разгона/торможения (аналогично F2-01)	000	×
F2-28	Режим управления от встроенного ПЛК, время выполнения шага 13	0.0 – 6000.0 с (мин)	0.0 с	△
F2-29	Режим управления от встроенного ПЛК, конфигурирование шага 14	Разряд единиц: Источник задания частоты 0: Предварительно заданная скорость 14 (F1-16). 1 – 7: Аналогично F2-01. Разряд десятков: Направление вращения (аналогично F2- 01). Разряд сотен: Время разгона/торможения (аналогично F2-01)	000	×
F2-30	Режим управления от встроенного ПЛК, время выполнения шага 14	0.0 – 6000.0 с (мин)	0.0 с	△
F2-31	Режим управления от встроенного ПЛК, конфигурирование шага 15	Разряд единиц: Источник задания частоты 0: Предварительно заданная скорость 15 (F1-17). 1 – 7: Аналогично F2-01. Разряд десятков: Направление вращения (аналогично F2- 01). Разряд сотен: Время разгона/торможения (аналогично F2-01)	000	×
F2-32	Режим управления от встроенного ПЛК, время выполнения шага 15	0.0 – 6000.0 с (мин)	0.0 с	△
Подменю F3 Скрытое меню (сервисный параметр)				
Подменю F4 Настройка режима поддержания давления				
Защита от сухого хода				
F4-00	Режим поддержания давления	0: Функция не активна. 1: Функция активна	0	×
F4-01	Диапазон изменения давления	0 – 100.00 МПа	1.00	△
F4-02	Источник задания давления	0: Значение параметра F4-03. 1: Значение параметра F4-04. 2: Аналоговый вход AI1. 3: Аналоговый вход AI2	0	△
F4-03	Уставка давления 1	0 – 100.00 МПа	0.50	△
F4-04	Уставка давления 2	0 – 100.00 МПа	0.50	△
F4-05	Параметр перехода в состояние засыпания	0: Функция не активна. 1: Давление. 2: Частота. 3: Ток двигателя (параметры F5-36 и F5-37)	0	△
F4-06	Пороговое значение давления перехода в состояние засыпания	0 – 100.00 МПа	0.80	△
F4-07	Выдержка времени перехода в состояние засыпания по давлению	0.0 – 3600.0 мин	10.0	△
F4-08	Пороговое значение частоты перехода в состояние засыпания	0.00 – 300.00 Гц	20.00	△
F4-09	Выдержка времени перехода в состояние засыпания по частоте	0.0 – 3600.0 мин	10.0	△
F4-10	Источник уставки давления пробуждения	0: Значение параметра F4-11. 1: Значение параметра F4-12.	0	△
F4-11	Уставка давления пробуждения 1	0 – 100.00 МПа	0.30	△
F4-12	Уставка давления пробуждения 2	0 – 100.00 МПа	0.30	△
F4-13	Выдержка времени пробуждения	0.0 – 3600.0 мин	10.0	△
F4-14	Остановка работы в соответствии с настройками таймера сна	Разряд единиц 0: Функция не активна. 1: Функция активна. Разряд десятков 0: В период действия таймера пробуждение запрещено. 1: В период действия таймера пробуждение разрешено	00	×
F4-15	Начало периода сна по таймеру	0 – 2359	0	×
F4-16	Окончание периода сна по таймеру	0 – 2359	0	×
F4-17	Давление пробуждения в период действия таймера сна	0 – 100.00 МПа	0.10	△
F4-18	Задержка времени пробуждения в период действия таймера сна	0.0 – 3600.0 мин	10.0	△
F4-19	Уставка давления повторного перехода в режим засыпания после пробуждения в период действия таймера сна	0 – 100.00 МПа	0.60	△
F4-20	Выдержка времени повторного перехода в режим засыпания после пробуждения в период действия таймера сна	0.0 – 3600.0 мин	10.0	△
F4-21	Уставка останова по максимальному давлению	0 – 100.00 МПа	1.00	△
F4-22	Конфигурирование работы при превышении заданного давления	0: Функция не активна. 1: Функция активна	0	△
F4-23	Уставка давления, при превышении которого произойдет переход на нижнюю скорость	0 – 100.00 МПа	0.90	△

Продолжение таблицы 2.22

Параметр	Описание	Диапазон настройки	Заводская настройка	Пиктограмма
F4-24	Системное время	0 – 2359	0	△
F4-25	Уставка останова по минимальному давлению	0 – 100.00 МПа	0.05	△
F4-26	Выдержка времени останова по минимальному давлению	0.0 – 3600.0 мин	10.0	△
F4-27	Конфигурирование режима засыпания при получении команды останова	0: Режим засыпания запоминается 1: Режим засыпания сбрасывается	0	△
F4-28	Защита от сухого хода	0: Функция не активна 1: Функция активна	0	△
F4-29	Нижняя граница частоты для работы функции защиты от сухого хода	0 – Верхняя скорость	30 Гц	△
F4-30	Количество попыток перезапуска при активной защите от сухого хода	0 – 5	2	△
F4-31	Выдержка времени до первого останова по защите от сухого хода	0 – 3600 с	60 с	△
F4-32	Выдержка времени до второго и последующих остановов по защите от сухого хода	0 – 3600 с	60 с	△
F4-33	Время останова между попытками пуска при активной функции защиты от сухого хода	0 – 3600 с	60 с	△
F4-34	Уставка тока функции защиты от сухого хода на номинальной частоте	0 – 100 %	80 %	△
F4-35	Уставка тока функции защиты от сухого хода на нижней границе частоты	0 – 100 %	40 %	△
Подменю F5 Настройка векторного управления для синхронного двигателя				
F5-00	Определение начального углового положения ротора при подаче команды работы	0 – 2 0: Запрещено. 1: Определение угла инжектированием тока. 2: Не используется	0	△
F5-04	Ток страгивания	0 % – 200.0 %	50.0 %	△
F5-05	Предельная частота работы при токе страгивания	0 – b0-09	0.00 Гц	△
F5-09	Коэффициент МТРА (maximum torque per ampere, метод создания максимального момента на единицу тока), сервисный параметр	0: Запрет МТРА Не равно 0: Значение коэффициента МТРА Примечание: нет необходимости корректировать заводскую настройку	0.000	△
F5-12	Коэффициент полосы пропускания наблюдателя скорости (сервисный параметр)	0.000 – 32.000	4.000	△
F5-13	Коэффициент фильтра наблюдателя скорости (сервисный параметр)	0.000 – 32.000	0.200	△
F5-17	Конфигурация векторного управления синхронным двигателем в разомкнутой системе	0000 – 1111 Разряд единиц: функция компенсации интервалов переключения. Разряд десятков: упреждающее управление контуром тока. Разряд сотен: повторный пуск при рассинхронизации. Разряд тысяч: выделение интегральной составляющей контура скорости	0011	△
F5-20	Максимальный ток в режиме ослабления потока	От минус 8000 до плюс 8000	Минус 6000	△
F5-21	Коэффициент максимально возможного напряжения	0 – 65535	31767	△
F5-24	Пропорциональный коэффициент контура регулирования в режиме ослабления поля (сервисный параметр)	0 – 65535	0	△
F5-25	Интегральный коэффициент контура регулирования в режиме ослабления поля (сервисный параметр)	0 – 65535	800	△
Подменю F6 Раздел дополнительных функций HVAC				
F6-00	Противопожарный режим	0: Функция не активна. 1: Ручное управление. 2: Автоматическое управление	0	△
F6-01	Частота противопожарного режима при ручном управлении	0 – B0-09	0	△
F6-02	Направление вращения в противопожарном режиме	0: В соответствии с заводской настройкой. 1: Противоположно заводской настройке	0	△
F6-03	Метка противопожарного режима	0 – 1	0	⊙
F6-04	Очистка насосного агрегата	0: Функция не активна. 1: Функция активна	0	△
F6-05	Частота функции очистки насосного агрегата	0.00 – 100.00 Гц	30.00 Гц	△
F6-06	Время функции очистки насосного агрегата	0 – 300 с	60 с	△
F6-07	Метод расчета расхода	0: По значению импульсного входа. 1: По характеристике PQ	0	×
F6-08	Расход на один импульс	0.0 – 1000.0 л	1.0 л	△
F6-09	Коэффициент калибровки для функции расчета расхода	0.00 – 10.00	1.00	△

Продолжение таблицы 2.22

Параметр	Описание	Диапазон настройки	Заводская настройка	Пиктограмма
F6-10	Интервал измерения расхода в режиме реального времени	0.00 – 10.00 с	2.00 с	△
F6-11	Нижняя граница частоты для расчета расхода	0.00 – 50.00 Гц	10.00 Гц	△
F6-12	Характеристика PQ, мощность в точке P1	0.0 – 6553.5 кВт	0.0 кВт	△
F6-13	Характеристика PQ, расход в точке Q1	0.0 – 6553.5 м3/час	0.0 м3/час	△
F6-14	Характеристика PQ, мощность в точке P2	0.0 – 6553.5 кВт	0.0 кВт	△
F6-15	Характеристика PQ, расход в точке Q2	0.0 – 6553.5 м3/час	0.0 м3/час	△
F6-16	Характеристика PQ, мощность в точке P3	0.0 – 6553.5 кВт	0.0 кВт	△
F6-17	Характеристика PQ, расход в точке Q3	0.0 – 6553.5 м3/час	0.0 м3/час	△
F6-18	Характеристика PQ, мощность в точке P4	0.0 – 6553.5 кВт	0.0 кВт	△
F6-19	Характеристика PQ, расход в точке Q4	0.0 – 6553.5 м3/час	0.0 м3/час	△
F6-20	Характеристика PQ, мощность в точке P5	0.0 – 6553.5 кВт	0.0 кВт	△
F6-21	Характеристика PQ, расход в точке Q5	0.0 – 6553.5 м3/час	0.0 м3/час	△
F6-22	Источник задания уровня	0: Функция не активна. 1: Дискретный вход. 2: Аналоговый вход AI1. 3: Аналоговый вход AI2	0	△
F6-23	Уставка верхнего уровня	0.0 % – 100.0 %	60 %	△
F6-24	Уставка нижнего уровня	0.0 % – 100.0 %	20 %	△
F6-26	Уставка для перехода в режим засыпания по току	0.0 % – 100 %	30 %	△
F6-27	Выдержка времени до перехода в режим засыпания по току	0.0 – 3600.0 мин	10.0	△
F6-28	Каскадное управление двигателями	0: Функция не активна. 1: Управление переключением насосов (УПН) Управление группой насосов, один из которых питается от преобразователя частоты, а остальные – непосредственно от сети или через устройства плавного пуска. 2: Управление насосной станцией (УНС) Управление группой насосов, входящий в состав системы управления один преобразователь частоты может переключаться между агрегатами и подключаться к любому из двигателей насосной станции	0	△
F6-29	Количество двигателей в составе группы	1 – 4	1	△
F6-31	Пороговое значение давления для добавления двигателя в схему станции	0.0 % – 100.0 %	5 %	△
F6-32	Пороговое значение частоты для добавления двигателя в схему станции	0.00 – 600.00 Гц	50.00 Гц	△
F6-33	Выдержка времени добавления двигателя в схему станции	0.0 – 360.0 с	10.0 с	△
F6-34	Пороговое значение давления для вывода двигателя из схемы станции	0.0 % – 100.0 %	4 %	△
F6-35	Пороговое значение частоты для вывода двигателя из схемы станции	0.00 – 600.00 Гц	5.00 Гц	△
F6-36	Выдержка времени вывода двигателя из схемы станции	0.0 – 360.0 с	10.0 с	△
F6-37	Задержка включения контактора	0.2 – 10.0 с	0.5 с	△
F6-38	Задержка отключения контактора	0.2 – 10.0 с	0.5 с	△
Меню H Коммуникация				
Подменю H0 Настройка подключения к шине Modbus				
H0-00	Выбор коммуникационного порта ПЧ	0: RS-485. 1: RS-232 (при наличии платы расширения)	0	×
H0-01	Конфигурирование коммуникационного порта	Разряд единиц: Скорость обмена данными 0: 4800 бит/с. 1: 9600 бит/с. 2: 19200 бит/с. 3: 38400 бит/с. 4: 57600 бит/с. 5: 115200 бит/с. Разряд десятков: Формат данных 0: 1-8-2-N, RTU. 1: 1-8-1-E, RTU. 2: 1-8-1-O, RTU. 3: 1-7-2-N, ASCII. 4: 1-7-1-E, ASCII. 5: 1-7-1-O, ASCII. Разряд сотен: Тип подключения 0: Соединение кабелем (RS-232/RS-485) 1: Соединение через модем (RS-232). Разряд тысяч: Обработка данных при отключении питания 0: Данные не сохраняются. 1: Данные сохраняются	0001	×

Продолжение таблицы 2.22

Параметр	Описание	Диапазон настройки	Заводская настройка	Пиктограмма
H0-02	Адрес ПЧ	0 – 247, 0 – широковещательная рассылка	5	×
H0-03	Тайм-аут ошибки обмена данными	0.0 – 1000.0 с	0.0 с	×
H0-04	Задание задержки передачи данных в контроллер верхнего уровня	0 – 1000 мс	0 мс	×
H0-05	Конфигурирование роли ПЧ на шине	0: ПЧ контролируется компьютером. 1: Главное устройство. 2: Подчиненное устройство	0	×
H0-06	Адрес регистра задания частоты ведомым, если роль – ведущий	0: Значение параметра b0-02. 1: Значение параметра F0-01	0	×
H0-07	Коэффициент преобразования полученного по сети задания частоты	0.0 % – 1000.0 %	100.0 %	△
Подменю H1 Настройка подключения к шине Profibus				
H1-00	Адрес ПЧ на шине Profibus	1 – 126 127 – широковещательная рассылка	4	△
H1-01	Тип PPO	0: Profibus отключен. 1: PPO1. 2: PPO2. 3: PPO3. 4: PPO4. 5: PPO5	0	△
H1-02	PZD2_OUT (главный-подчиненный)	0: Не используется 0x6200 – 0x6214	0	△
H1-03	PZD3_OUT	0: Не используется 0x6200 – 0x6214	0	△
H1-04	PZD4_OUT	0: Не используется 0x6200 – 0x6214	0	△
H1-05	PZD5_OUT	0: Не используется 0x6200 – 0x6214	0	△
H1-06	PZD6_OUT	0: Не используется 0x6200 – 0x6214	0	△
H1-07	PZD7_OUT	0: Не используется 0x6200 – 0x6214	0	△
H1-08	PZD8_OUT	0: Не используется 0x6200 – 0x6214	0	△
H1-09	PZD9_OUT	0: Не используется 0x6200 – 0x6214	0	△
H1-10	PZD10_OUT	0: Не используется 0x6200 – 0x6214	0	△
H1-11	PZD2_IN (подчиненный – главный)	0: Не используется A0-00 – U2-xx 0x6200 – 0x6214 0x6300 – 0x6323	0	△
H1-12	PZD3_IN	0: Не используется A0-00 – U2-xx 0x6200 – 0x6214 0x6300 – 0x6323	0	△
H1-13	PZD4_IN	0: Не используется A0-00 – U2-xx 0x6200 – 0x6214 0x6300 – 0x6323	0	△
H1-14	PZD5_IN	0: Не используется A0-00 – U2-xx 0x6200 – 0x6214 0x6300 – 0x6323	0	△
H1-15	PZD6_IN	0: Не используется A0-00 – U2-xx 0x6200 – 0x6214 0x6300 – 0x6323	0	△
H1-16	PZD7_IN	0: Не используется A0-00 – U2-xx 0x6200 – 0x6214 0x6300 – 0x6323	0	△
H1-17	PZD8_IN	0: Не используется A0-00 – U2-xx 0x6200 – 0x6214 0x6300 – 0x6323	0	△
H1-18	PZD9_IN	0: Не используется A0-00 – U2-xx 0x6200 – 0x6214 0x6300 – 0x6323	0	△
H1-19	PZD10_IN	0: Не используется A0-00 – U2-xx 0x6200 – 0x6214 0x6300 – 0x6323	0	△
H1-20	Управление при ошибке обмена данными по шине Profibus	0: Игнорирование неисправности. 1: Останов ПЧ	0	△
Меню L Конфигурация панели управления				
Подменю L0 Клавиши панели управления				
L0-00	Конфигурирование функции, назначенной на клавишу M	0: Функция не назначена. 1: Толчковый режим (JOG) вращение в прямом направлении. 2: Толчковый режим (JOG) вращение в обратном направлении. 3: Переключение направления вращения. 4: Быстрый останов (время торможения определяется параметром b2-09). 5: Аварийный останов (останов на выбеге). 6: Переключение источника команды работы. 7: Сброс расчета расхода	0	△

Параметр	Описание	Диапазон настройки	Заводская настройка	Пиктограмма
L0-01	Блокировка клавиш панели управления	0: Нет блокировки. 1: Блокированы все клавиши. 2: Блокированы все клавиши, за исключением Пуск и Стоп/Сброс. 3: Блокированы все клавиши, за исключением Стоп/Сброс. 4: Блокированы все клавиши, за исключением клавиши сдвига >>	0	△
L0-02	Ограничение действия клавиши Стоп	0: Только при управлении с панели управления. 1: При любом канале управления	0	△
L0-03	Конфигурирование задания частоты клавишами л/у	Разряд единиц: Запоминание при останове 0: Сброс задания. 1: Подтверждение задания. Разряд десятков: Запоминание при отключении питания. 0: Сброс задания. 1: Подтверждение задания. Разряд сотен: Интегрирование при удержании клавиши 0: Функция не активна. 1: Функция активна. Разряд тысяч: Изменение направления вращения 0: Запрещено. 1: Разрешено	0100	△
L0-04	Дискретность задания частоты клавишами л/у	0.00 – 10.00 Гц/с	0.03 Гц/с	△
Подменю L1 Дисплей панели управления				
L1-00	Выбор отображаемых параметров в состоянии Работа, слово 1	Отображение в двоичном формате 0: Не отображать. 1: Отображать Разряд единиц Бит0: Частота двигателя (Гц). Бит1: Заданная частота (Гц). Бит2: Напряжение звена постоянного тока (В). Бит3: Ток двигателя (А). Разряд десятков Бит0: Момент двигателя (%). Бит1: Мощность двигателя (кВт). Бит2: Напряжение двигателя (В). Бит3: Скорость двигателя (об/мин). Разряд сотен Бит0: Значение сигнала на аналоговом входе AI1 (В). Бит1: Значение сигнала на аналоговом входе AI2 (В). Бит2: Значение сигнала на аналоговом входе EAI (В). Бит3: Синхронная частота двигателя (Гц). Разряд тысяч Бит0: Состояние дискретных входов DI. Бит1: Значение внешнего счетчика. Бит2: Давление. Бит3: Системное время. Если системное время сконфигурировано как «0000», по умолчанию отображается частота двигателя (Гц)	000F	△
L1-01	Выбор отображаемых параметров в состоянии Работа, слово 2	Отображение в двоичном формате 0: Не отображать. 1: Отображать. Разряд единиц Бит0: Фактическая линейная скорость (м/с). Бит1: Заданная линейная скорость (м/с). Бит2: Состояние входов. Бит3: Состояние выходов. Разряд десятков Бит0: Задание ПИД-регулятора (%). Бит1: Обратная связь ПИД-регулятора (%). Бит2: Заданная длина (м). Бит3: Фактическая длина (м). Разряд сотен: Не используется. Разряд тысяч: Не используется	0000	△
L1-02	Выбор отображаемых параметров, ПЧ остановлен	Отображение в двоичном формате 0: Не отображать. 1: Отображать. Разряд единиц Бит0: Заданная частота (Гц). Бит1: Напряжение звена постоянного тока (В). Бит2: Состояние входов. Бит3: Состояние выходов. Разряд десятков Бит0: Значение сигнала на аналоговом входе AI1 (В). Бит1: Значение сигнала на аналоговом входе AI2 (В). Бит2: Значение сигнала на аналоговом входе EAI (В). Бит3: Системное время. Разряд сотен Бит0: Задание ПИД-регулятора (%). Бит1: Обратная связь ПИД-регулятора (%). Бит2: Заданная длина (м). Бит3: Фактическая длина (м). Разряд тысяч Бит0: Фактическая линейная скорость (м/с). Бит1: Заданная линейная скорость (м/с). Бит2: Значение внешнего счетчика. Бит3: Состояние дискретных входов DI. Если системное время сконфигурировано как 0000, по умолчанию отображается частота двигателя (Гц)	0003	△
L1-03	Коэффициент преобразования отображаемой скорости	0.1 % – 999.9 %	100.0 %	△
Меню U Мониторинг и журнал неисправностей				
Подменю U0 Мониторинг состояния ПЧ				
U0-00	Текущая частота	0.00 – 600.00 Гц	0.00 Гц	⊙
U0-01	Заданная частота	0.00 – 600.00 Гц	0.00 Гц	⊙
U0-02	Напряжение звена постоянного тока	0 – 65535 В	0 В	⊙
U0-03	Напряжение двигателя	0 – 65535 В	0 В	⊙
U0-04	Ток двигателя	0.0 – 6553.5 А	0.0 А	⊙

Продолжение таблицы 2.22

Параметр	Описание	Диапазон настройки	Заводская настройка	Пиктограмма
U0-05	Момент двигателя	От минус 300.0 % до плюс 300.0 %	0.0 %	⊙
U0-06	Мощность двигателя	0.0 % – 300.0 %	0.0 %	⊙
U0-07	Канал задания частоты 1	0: Значение на дисплее панели управления + клавиши л/в панели управления. 1: Значение на дисплее панели управления + назначенные на функцию «больше-меньше» дискретные входы. 2: Аналоговый вход AI1. 3: Аналоговый вход AI2. 4: Аналоговый вход EA1. 5: Дискретный/импульсный вход X6/DI. 6: Выход ПИД-регулятора. 7: ПЛК. 8: Предварительно заданные скорости. 9: Коммуникационный интерфейс	0	⊙
U0-08	Канал задания частоты 2	0: Не назначен. 1: Значение на дисплее панели управления + клавиши л/в панели управления. 2: Значение на дисплее панели управления + назначенные на функцию «больше-меньше» дискретные входы. 3: Аналоговый вход AI1. 4: Аналоговый вход AI2. 5: Аналоговый вход EA1. 6: Дискретный/импульсный вход X6/DI. 7: Выход ПИД-регулятора. 8: ПЛК. 9: Предварительно заданные скорости. 10: Коммуникационный интерфейс	0	⊙
U0-09	Значение частоты по каналу задания 1	0.00 – 600.00 Гц	0.00 Гц	⊙
U0-10	Значение частоты по каналу задания 2	0.00 – 600.00 Гц	0.00 Гц	⊙
U0-11	Текущее состояние ПЧ	Разряд единиц: Информация о режиме работы 0: Разгон. 1: Торможение. 2: Работа на постоянной скорости. Разряд десятков: Информация о состоянии ПЧ 0: Остановлен. 1: В работе. 2: Выполняется автоподстройка	00	⊙
U0-12	Напряжение аналогового входа AI1	0.00 – 10.00 В	0.00 В	⊙
U0-13	Напряжение аналогового входа AI2	От минус 10.00 до плюс 10.00 В	0.00 В	⊙
U0-14	Напряжение аналогового входа AI3	0.00 – 10.00 В	0.00 В	⊙
U0-15	Напряжение аналогового выхода AO1	0.0 % – 100.0 %	0.0 %	⊙
U0-16	Напряжение аналогового выхода AO2	0.0 % – 100.0 %	0.0 %	⊙
U0-17	Частота импульсного входа X6	0.0 – 50.0 кГц	0.0 кГц	⊙
U0-18	Состояние дискретных входов	00 – 7F	00	⊙
U0-19	Состояние дискретных и релейных выходов	0 – 7	0	⊙
U0-20	Задание ПИД-регулятора	0.0 % – 100.0 %	0.0 %	⊙
U0-21	Обратная связь ПИД-регулятора	0.0 % – 100.0 %	0.0 %	⊙
U0-22	Смещение ПИД-регулятора	От минус 100.0 % до плюс 100.0 %	0.0 %	⊙
U0-23	Шаг ПЛК	0 – 15	0	⊙
U0-24	Заданное значение напряжения при раздельном задании U/f	0.0 % – 100.0 %	0.0 %	⊙
U0-25	Текущее значение напряжения при раздельном задании U/f	0.0 % – 100.0 %	0.0 %	⊙
U0-26	Не используется	Не используется	-	⊙
U0-27	Не используется	Не используется	-	⊙
U0-28	Не используется	Не используется	-	⊙
U0-29	Не используется	Не используется	-	⊙
U0-30	Время под питанием	0 – 65535 час	0 час	⊙
U0-31	Наработка ПЧ	0 – 65535 час	0 час	⊙
U0-32	Температура ПЧ, показания датчика 1	От минус 40.0 °С до плюс 100.0 °С	0.0 °С	⊙
U0-33	Температура ПЧ, показания датчика 2	От минус 40.0 °С до плюс 100.0 °С	0.0 °С	⊙
U0-34	Расшифровка отображаемой неисправности FAL	0: Нет неисправности. 1: Сверхток IGBT. 2: Не используется. 3: Замыкание на землю. 4: Перегрузка по току. 5: Перенапряжение звена постоянного тока. 6: Другие состояния	0	⊙
U0-35	Счетчик изменения состояния клемника	0 – 65535	0	⊙
U0-36	Журнал команд работы при отображении LoU (низкое напряжение)	0 – 1	0	⊙
U0-37	Журнал неисправностей при отображении LoU (низкое напряжение)	0 – 100	0	⊙

Продолжение таблицы 2.22

Параметр	Описание	Диапазон настройки	Заводская настройка	Пиктограмма
U0-38	Не используется	Не используется	-	⊙
U0-39	Расшифровка отображаемой неисправности CtC (ошибка измерения тока)	0: Нет неисправности. 1: Ошибка измерения тока в фазе U. 2: Ошибка измерения тока в фазе V. 3: Ошибка измерения тока в фазе W.	0	⊙
U0-40	Значения старшего бита текущего значения длины	0 – 65	0	⊙
U0-41	Значения младшего бита текущего значения длины	0 – 65535	0	⊙
U0-42	Сохраненное значение старшего бита клавиш \wedge/v	От минус 1 до плюс 1	0	⊙
U0-43	Сохраненное значение младшего бита клавиш \wedge/v	0.00 – 655.35 Гц	0.00 Гц	⊙
U0-44	Сохраненное значение старшего бита клеммы функции «больше/меньше»	От минус 1 до плюс 1	0	⊙
U0-45	Сохраненное значение младшего бита клеммы функции «больше-меньше»	0.00 – 655.35 Гц	0.00 Гц	⊙
U0-56	Сохраненное значение старшего разряда суммарного значения расхода	0 – 65535 км ³	0 км ³	⊙
U0-57	Сохраненное значение младшего разряда суммарного значения расхода	0.0 – 1000.0 м ³	0.0 м ³	⊙
U0-58	Расход на отсечку времени подачи питания	0.0 – 6553.5 м ³	0.0 м ³	⊙
U0-59	Значение расхода в режиме реального времени	0.0 – 6553.5 л/с	0.0 л/с	⊙
U0-61	Напряжение аналогового выхода EAO2	0.0 % – 100.0 %	0.0 %	⊙
U0-62	Заданное давление	0 – 65535 МПа	0 МПа	⊙
U0-63	Фактическое давление (значение сигнала обратной связи)	0 – 65535 МПа	0 МПа	⊙
Подменю U1 Журнал неисправностей				
U1-00	Журнал неисправностей, код ошибки 1 (последняя неисправность)	0: Нет неисправности. 1: Перегрузка по току во время разгона (Oc1). 2: Перегрузка по току при работе на постоянной скорости (Oc2). 3: Перегрузка по току во время торможения (Oc3). 4: Перенапряжение во время разгона (ov1). 5: Перенапряжение при работе на постоянной скорости (ov2). 6: Перенапряжение при торможении (ov3). 7: Сработала защита силового модуля (FAL). 8: Ошибка выполнения автоподстройки (Tun). 9: Перегрузка ПЧ (OI1). 10: Перегрузка двигателя (OI2). 11: Неисправность цепей измерения тока (CtC). 12: Замыкание на «землю» (GdP). 13: Обрыв фазы сети (ISF). 14: Обрыв фазы двигателя (Opl). 15: Перегрузка модуля инвертора (OI3). 16: Температурная защита IGBT (Oh1). 17: Тепловая защита двигателя по датчику PTC (Oh2). 18: Неисправность цепей измерения температуры IGBT (Oh3). 19: Не используется. 20: Ошибка подключения платы расширения (EC1). 21: Не используется. 22: Ошибка подключения кабеля блока управления (Dlc). 23: Несовместимость функций аналоговых входов (Ter). 24: Внешняя неисправность (Per). 25: Не используется. 26: Превышение времени непрерывной работы (to2). 27: Превышение времени суммарной наработки (to3). 28: Низкое напряжение, ПЧ в состоянии «работа» (SUE). 29: Ошибка чтения/записи ЭСППЗУ (Epr). 30: Ошибка обратной связи контактора (CCL). 31: Ошибка обмена данными через коммуникационный разъем (TrC). 32: Ошибка обмена данными с панелью управления (PdC). 33: Ошибка копирования параметров (Cpu). 34: Не используется. 35: Несовместимость версий программного обеспечения (Sft). 36: Неконтролируемое отключение питания (CPU). 37: Превышение уставки перегрузки по току (oCr). 38: Неисправность внутреннего источника питания 5 В (SP1). 39: Неисправность внутреннего источника питания 10 В (SP1). 40: Некорректный уровень сигнала на аналоговом входе (AIP). 41: Сработала защита по низкому напряжению (LoU). 42 – 44: Не используется. 45: Обрыв обратной связи ПИД-регулятора (Pio). 46: Ошибка обмена данными по шине Profibus (PFS). 47: Ошибка измерения противоЭДС синхронного двигателя (Bef). 48: Сработала защита от сухого хода (LLr). 49: Высокий уровень жидкости (Stf). 50: Низкий уровень жидкости (StL). 52: Высокое давление (PH). 53: Низкое давление (PL)	0	⊙
U1-01	Частота двигателя, код ошибки 1	0.00 – 600.00 Гц	0.00 Гц	⊙
U1-02	Ток двигателя, код ошибки 1	0.0 – 6553.5 А	0.0 А	⊙
U1-03	Напряжение звена постоянного тока, код ошибки 1	0 – 1000 В	0 В	⊙
U1-04	Температура ПЧ, датчик 1, код ошибки 1	От минус 40.0 °С до плюс 100.0 °С	0.0 °С	⊙
U1-05	Температура ПЧ, датчик 2, код ошибки 1	От минус 40.0 °С до плюс 100.0 °С	0.0 °С	⊙

Параметр	Описание	Диапазон настройки	Заводская настройка	Пиктограмма
U1-06	Состояние дискретных входов, код ошибки 1	0 – FFFF	0000	⊙
U1-07	Состояние дискретных выходов, код ошибки 1	0 – FFFF	0000	⊙
U1-08	Время наработки, код ошибки 1	0 – 65535 час	0 час	⊙
U1-09	Журнал неисправностей, код ошибки 2	Аналогично U1-00	0	⊙
U1-10	Частота двигателя, код ошибки 2	0.00 – 600.00 Гц	0.00 Гц	⊙
U1-11	Ток двигателя, код ошибки 2	0.0 – 6553.5 А	0.0 А	⊙
U1-12	Напряжение звена постоянного тока, код ошибки 2	0 – 1000 В	0 В	⊙
U1-13	Температура ПЧ, датчик 1, код ошибки 2	От минус 40.0 °С до плюс 100.0 °С	0.0 °С	⊙
U1-14	Температура ПЧ, датчик 2, код ошибки 2	От минус 40.0 °С до плюс 100.0 °С	0.0 °С	⊙
U1-15	Состояние дискретных входов, код ошибки 2	0 – FFFF	0000	⊙
U1-16	Состояние дискретных выходов, код ошибки 2	0 – FFFF	0000	⊙
U1-17	Время наработки, код ошибки 2	0 час – 65535 час	0 час	⊙
U1-18	Журнал неисправностей, код ошибки 3	Аналогично U1-00	0	⊙
U1-19	Частота двигателя, код ошибки 3	0.00 – 600.00 Гц	0.00 Гц	⊙
U1-20	Ток двигателя, код ошибки 3	0.0 – 6553.5 А	0.0 А	⊙
U1-21	Напряжение звена постоянного тока, код ошибки 3	0 – 1000 В	0 В	⊙
U1-22	Температура ПЧ, датчик 1, код ошибки 3	От минус 40.0 °С до плюс 100.0 °С	0.0 °С	⊙
U1-23	Температура ПЧ, датчик 2, код ошибки 3	От минус 40.0 °С до плюс 100.0 °С	0.0 °С	⊙
U1-24	Состояние дискретных входов, код ошибки 3	0 – FFFF	0000	⊙
U1-25	Состояние дискретных выходов, код ошибки 3	0 – FFFF	0000	⊙
U1-26	Время наработки, код ошибки 3	0 – 65535 час	0 час	⊙

2.5 Меры безопасности при использовании изделия

2.5.1.1 Обслуживающий персонал при выполнении задач применения ПЧ должен соблюдать ограничения подраздела 2.1 и меры безопасности п. 2.2.1 настоящего РЭ, а также:

ПРЕДУПРЕЖДЕНИЕ



- **Запрещается проводить профилактические и ремонтные работы без снятия всех видов напряжения.**
- **Запрещается пользоваться поврежденными и непроверенными защитными средствами.**
- **Запрещается эксплуатировать незаземленное электрооборудование.**
- **Запрещается подключать кабели к разъемам, находящимся под напряжением.**
- **Запрещается ремонтировать, состыковывать и расстыковывать штепсельные разъемы, вынимать и вставлять блоки и модули без отключения напряжения питания.**

2.6 Перечень возможных неисправностей

2.6.1 При возникновении аварийного события необходимо уточнить отображаемое сообщение и максимально подробно зафиксировать обстоятельства. Группы параметров, начиная с U1-00, U1-09 и U1-18 предназначены для сохранения параметров ПЧ при появлении трех последних аварийных сообщений. Неисправности в данных сообщениях записываются кодами 1 – 53, соответствие кода отображению на дисплее и описание неисправности приведены в таблице 2.23.

Таблица 2.23 — Перечень неисправностей

Код	Отображение на дисплее	Описание неисправности	Возможные причины	Решение
1	oC1	Перегрузка по току во время разгона	Завышена форсировка момента при скалярном управлении	Уменьшить значение форсировки момента
			Завышена пусковая частота	Уменьшить пусковую частоту
			Недостаточное время разгона	Увеличить время разгона
			Некорректно введены данные двигателя	Ввести параметры в соответствии с заводской табличкой двигателя
			Короткое замыкание на выходе ПЧ (межфазное или на «землю»)	Проверить подключение и сопротивление изоляции кабеля и двигателя
			Недостаток динамического момента (большая нагрузка)	Уменьшить нагрузку
			Некорректно задан профиль U/f	Выполнить настройку в соответствии с рекомендациями данного РЭ
2	oC2	Перегрузка по току на максимальной скорости	Попытка пуска вращающегося двигателя	Скорректировать ограничение тока или настроить функцию подхвата
			Короткое замыкание на выходе ПЧ (межфазное или на «землю»)	Проверить подключение и сопротивление изоляции кабеля и двигателя
			Слишком большая нагрузка	Уменьшить нагрузку
			Мощность ПЧ недостаточна	Установить модель ПЧ большей мощности
			Низкое напряжение питающей сети	Проверить характеристики питающей сети

Продолжение таблицы 2.23

Код	Отображение на дисплее	Описание неисправности	Возможные причины	Решение
3	oC3	Перегрузка по току во время торможения	Короткое замыкание на выходе ПЧ (межфазное или на «землю»)	Проверить подключение и сопротивление изоляции кабеля и двигателя
			Большой момент инерции механизма	Применить динамическое торможение (инжектирование тока во время работы)
			Занижено время торможения	Увеличить время торможения
			Низкое напряжение питающей сети	Проверить характеристики питающей сети
4	ov1	Перенапряжение во время разгона	Большой момент инерции механизма	Применить динамическое торможение (инжектирование тока во время работы)
			Напряжение сети вне допустимых пределов	Проверить характеристики питающей сети
			Короткое замыкание на выходе ПЧ (межфазное или на «землю»)	Проверить подключение и сопротивление изоляции кабеля и двигателя
5	ov2	Перенапряжение при работе на постоянной скорости	Большие колебания нагрузки	Проверить характеристики нагрузки
			Напряжение сети вне допустимых пределов	Проверить характеристики питающей сети
			Короткое замыкание на выходе ПЧ (межфазное или на «землю»)	Проверить подключение и сопротивление изоляции кабеля и двигателя
			Некорректно настроены параметры векторного управления	Сконфигурировать параметры векторного управления в соответствии с рекомендациями данного РЭ
6	ov3	Перенапряжение при торможении	Большой момент инерции механизма	Применить динамическое торможение
			Напряжение сети вне допустимых пределов	Проверить характеристики питающей сети
			Короткое замыкание на выходе ПЧ (межфазное или на «землю»)	Проверить подключение и сопротивление изоляции кабеля и двигателя
			Некорректно настроены параметры векторного управления	Сконфигурировать параметры векторного управления в соответствии с рекомендациями данного РЭ
7	FAL	Сработала защита силового модуля	Занижено время торможения	Увеличить время торможения
			Перенапряжение или перегрузка по току	Ознакомиться с рекомендациями по решению проблем перенапряжения или перегрузки по току
			Короткое замыкание на выходе ПЧ (межфазное или на «землю»)	Проверить подключение и сопротивление изоляции кабеля и двигателя
			Отсутствует корректное подключение блока управления	Отключить и заново подключить кабели и разъемы блока управления
			Короткое замыкание элементов силового модуля	Обратиться в уполномоченную сервисную организацию
8	tUN	Ошибка выполнения автоподстройки	Неисправность блока управления	Обратиться в уполномоченную сервисную организацию
			Ошибка при подключении кабелей питания и двигателя	Обратиться в уполномоченную сервисную организацию
			Ошибка при подключении двигателя	Проверить подключение кабеля двигателя
9	oL1	Перегрузка ПЧ	Выполнение автоподстройки на вращающемся двигателе	Остановить вал двигателя перед выполнением автоподстройки
			Нестандартные параметры двигателя, ошибка при вводе параметров двигателя	Ввести параметры в соответствии с заводской табличкой двигателя
			Завышена форсировка момента при скалярном управлении	Уменьшить форсировку момента
			Завышена пусковая частота	Уменьшить пусковую частоту
			Занижено время разгона и/или торможения	Увеличить время разгона/торможения
			Некорректно введены данные двигателя	Ввести параметры в соответствии с заводской табличкой двигателя
			Короткое замыкание на выходе ПЧ (межфазное или на «землю»)	Проверить подключение и сопротивление изоляции кабеля и двигателя
10	oL2	Перегрузка двигателя	Слишком большая нагрузка	Уменьшить нагрузку
			Некорректно задан профиль U/f	Выполнить настройку в соответствии с рекомендациями данного РЭ
			Попытка пуска вращающегося двигателя	Скорректировать ограничение тока или настроить функцию подхвата
			Завышена форсировка момента при скалярном управлении	Уменьшить форсировку момента
			Завышена пусковая частота	Выполнить настройку в соответствии с рекомендациями данного РЭ
			Некорректно введены данные двигателя	Ввести параметры в соответствии с заводской табличкой двигателя
11	CtC	Неисправность цепей измерения тока	Некорректно настроена защита двигателя по перегрузке	Настроить защиту в соответствии с рекомендациями данного РЭ
			Заклинивание двигателя или режим эксплуатации с циклическим набросом нагрузки	Определить причину заклинивания, проверить характеристики нагрузки
			Работа двигателя на малой частоте с номинальной нагрузкой	Заменить двигатель на специализированный, для работы с ПЧ
			Ошибка обмена данными между блоком управления и силовым модулем	Отключить и заново подключить все кабели и разъемы в силовом блоке и блоке управления
12	GdP	Замыкание на «землю»	Неисправность цепей измерения блока управления	Обратиться в уполномоченную сервисную организацию
			Неисправность цепей прохождения сигнала на силовой плате	Обратиться в уполномоченную сервисную организацию
			Неисправность датчиков тока	Обратиться в уполномоченную сервисную организацию
			Неисправность внутреннего источника питания	Обратиться в уполномоченную сервисную организацию
13	ISF	Обрыв фазы сети	Короткое замыкание на «землю» на выходе ПЧ	Проверить подключение и сопротивление изоляции кабеля и двигателя
			Низкая изоляция двигателя	Проверить состояние двигателя
			Неисправность ПЧ	Обратиться в уполномоченную сервисную организацию
13	ISF	Обрыв фазы сети	Превышение уставки по току утечки	Обратиться в уполномоченную сервисную организацию
			Асимметрия питающего напряжения	Проверить характеристики питающей сети
			Неправильное подключение кабелей питающей сети	Проверить подключение кабелей питающей сети
13	ISF	Обрыв фазы сети	Неисправность конденсаторов звена постоянного тока ПЧ	Обратиться в уполномоченную сервисную организацию

Продолжение таблицы 2.23

Код	Отображение на дисплее	Описание неисправности	Возможные причины	Решение
14	oPL	Обрыв фазы двигателя	Неправильное подключение кабелей двигателя	Проверить подключение кабелей двигателя
			Асимметрия токов по фазам двигателя	Проверить состояние двигателя, при необходимости заменить
			Некорректная настройка параметров векторного управления	Сконфигурировать параметры векторного управления в соответствии с рекомендациями данного РЭ
15	oL3	Перегрузка модуля инвертора	Перегрузка по току	Ознакомиться с рекомендациями по решению проблем перегрузки по току
			Напряжение сети вне пределов допустимых значений	Проверить характеристики питающей сети
			Повреждение обмоток/кабелей подключения двигателей	Проверить состояние двигателя и кабеля
			Неисправность ПЧ	Обратиться в уполномоченную сервисную организацию
16	oH1	Температурная защита IGBT	Высокая температура окружающей среды	Принять меры для уменьшения температуры вблизи ПЧ
			Неисправность вентилятора	Заменить вентилятор
			Загрязнены каналы вентиляции	Очистить каналы вентиляции, заменить фильтры
			Неисправен датчик температуры	Обратиться в уполномоченную сервисную организацию
			Ошибка монтажа ПЧ	Обратиться в уполномоченную сервисную организацию
17	oH2	Тепловая защита двигателя по датчику PTC	Высокая температура окружающей среды	Принять меры для уменьшения температуры вблизи ПЧ
			Некорректно настроена защита двигателя от перегрузки	Настроить тепловую защиту двигателя в соответствии с рекомендациями данного РЭ
			Неисправность цепей измерения и контроля	Обратиться в уполномоченную сервисную организацию
18	oH3	Неисправность цепей измерения температуры IGBT	Разъем датчика температуры не подключен	Проверить соединение, при необходимости подключить заново
			Низкая температура окружающей среды	Обеспечить обогрев оборудования
			Неисправность цепей измерения температуры	Обратиться в уполномоченную сервисную организацию
			Неисправность датчика	Обратиться в уполномоченную сервисную организацию
20	EC1	Ошибка подключения платы расширения	Плохой контакт в разъеме подключения платы расширения	Проверить соединение, при необходимости подключить заново
			Неисправность платы расширения	Обратиться в уполномоченную сервисную организацию
			Неисправность блока управления	Обратиться в уполномоченную сервисную организацию
22	dLC	Ошибка подключения кабеля блока управления	Плохой контакт в разъемах силовой платы	Проверить соединение, при необходимости подключить заново
			Неисправность силовой платы	Обратиться в уполномоченную сервисную организацию
			Неисправность блока управления	Обратиться в уполномоченную сервисную организацию
23	TEr	Несовместимость функций аналоговых входов	На аналоговые входы назначена одна и та же функция	Переконфигурировать аналоговые входы
24	PEr	Внешняя неисправность	Активен дискретный вход, назначенный на внешнюю неисправность	Проверить состояние дискретного входа, назначенного на внешнюю неисправность
			Заклинивание в течение продолжительного времени	Проверить характеристики нагрузки и текущие режимы работы
26	to2	Превышение времени непрерывной работы	Достигнута уставка времени непрерывной работы	Выполнить действия в соответствии с рекомендациями, описанными в подменю E0
27	to3	Превышение времени суммарной наработки	Достигнута уставка времени суммарной наработки	Выполнить действия в соответствии с рекомендациями, описанными в подменю E0
28	SUE	Низкое напряжение, ПЧ в состоянии «работа»	Низкое напряжение сети или пульсации напряжения в звене постоянного тока выше допустимого значения	Проверить характеристики питающей сети и нагрузки
29	EPr	Ошибка чтения/записи ЭСПЗУ	Неисправность блока управления	Обратиться в уполномоченную сервисную организацию
30	CCL	Ошибка обратной связи контактора	Параметры питающей сети за пределами допустимых значений	Проверить характеристики питающей сети
			Неисправность цепи обратной связи контактора на плате ПЧ	Обратиться в уполномоченную сервисную организацию
			Неисправность контактора	Обратиться в уполномоченную сервисную организацию
			Неисправность цепей управления контактором	Обратиться в уполномоченную сервисную организацию
31	TrC	Ошибка обмена данными через коммуникационный разъем	Некорректно задана скорость обмена данными	Сконфигурировать в соответствии с рекомендациями данного РЭ
			Кабель не подключен к коммуникационному порту	Проверить соединение
			Контроллер верхнего уровня/компьютер неисправен	Убедиться в исправности контроллера/компьютера
			Некорректно заданы параметры ПЧ	Сконфигурировать в соответствии с рекомендациями данного РЭ
32	PdC	Ошибка обмена данными с панелью управления	Панель управления не подключена	Проверить соединение
			Неисправность вызвана условиями ЭМС	Проверить выполнение требований ЭМС или обратиться в уполномоченную сервисную организацию
33	CPy	Ошибка загрузки/выгрузки параметров	Ошибка загрузки/выгрузки параметров	Обратиться в уполномоченную сервисную организацию
			Файл конфигурации не сохраняется в панели управления	Обратиться в уполномоченную сервисную организацию
35	SFt	Несовместимость версий программного обеспечения	Версии программного обеспечения панели и блока управления не совпадают	Обратиться в уполномоченную сервисную организацию

Код	Отображение на дисплее	Описание неисправности	Возможные причины	Решение
36	CPU	Неконтролируемое отключение питания	Отключение питания во время работы ПЧ	Выполнить сброс неисправности
			Неисправность блока управления	Обратиться в уполномоченную сервисную организацию
37	oCr	Превышение уставки перегрузки по току	Неисправность внутреннего источника питания	Обратиться в уполномоченную сервисную организацию
			Неисправность блока управления	Обратиться в уполномоченную сервисную организацию
38	SP1	Неисправность внутреннего источника питания 5 В	Неисправность внутреннего источника питания	Обратиться в уполномоченную сервисную организацию
			Неисправность блока управления	Обратиться в уполномоченную сервисную организацию
39	SP2	Неисправность внутреннего источника питания 10 В	Неисправность внутреннего источника питания	Обратиться в уполномоченную сервисную организацию
			Неисправность блока управления	Обратиться в уполномоченную сервисную организацию
40	AIP	Некорректный уровень сигнала на аналоговом входе	Неисправность блока управления	Обратиться в уполномоченную сервисную организацию
			Значение сигнала на аналоговом входе за пределами допустимых значений	Обеспечить нормированный сигнал на аналоговом входе
41	LoU	Сработала защита по низкому напряжению	Низкое напряжение звена постоянного тока	Проверить характеристики питающей сети, убедиться, что отключение произошло во время работы ПЧ
45	Plo	Обрыв обратной связи ПИД-регулятора	Некорректное значение сигнала обратной связи ПИД-регулятора	Проверить канал обратной связи ПИД-регулятора
			Некорректно сконфигурированы параметры ПИД-регулятора	Сконфигурировать ПИД-регулятор в соответствии с рекомендациями данного РЭ
46	PFS	Ошибка обмена данными по шине Profibus	Ошибка подключения	Проверить подключение, при необходимости выполнить заново
			Неисправность вызвана условиями ЭМС	Проверить выполнение требований ЭМС или обратиться в уполномоченную сервисную организацию
47	bEF	Ошибка измерения противоЭДС синхронного двигателя	Подключенный двигатель не является СДПМ	Подтвердить тип подключенного двигателя
			Двигатель размагничен	Заменить двигатель
48	LLr	Защита от сухого хода		
49	StF	Высокий уровень жидкости		
50	StL	Низкий уровень жидкости		
52	PH	Высокое давление		
53	PL	Низкое давление		

ВНИМАНИЕ



При появлении аварийного сообщения следует определить его причины и устранить неисправность, применив изложенные в таблице рекомендации. Если своими силами неисправность не может быть устранена, избегайте подачи силового питания на ПЧ. Для полной диагностики следует обращаться в специализированные сервисные организации по согласованию с АО «КЭАЗ».

3 ТЕХНИЧЕСКОЕ ОБСЛУЖИВАНИЕ

3.1 Общие указания

3.1.1 Техническое обслуживание (ТО) производится с целью поддержания ПЧ в работоспособном состоянии при использовании его по назначению, что обеспечивается:

- знанием обслуживающего персонала оборудования и правил его эксплуатации;
- регулярным проведением профилактических работ;
- своевременным обнаружением и устранением неисправностей.

3.1.2 ТО ПЧ, в зависимости от периодичности выполнения, подразделяется на:

- инспекцию (работы, не связанные с заменой комплектующих);
- плановое ТО (работы с заменой комплектующих в соответствии с наработкой);
- углубленное ТО/диагностику, поиск и устранение неисправностей (работы, связанные с диагностикой неисправностей, заменой силовых элементов/плат, применением сложного измерительного оборудования при частичной/полной разборке ПЧ).

3.2 Меры безопасности

3.2.1 Обслуживающий персонал при выполнении задач ТО ПЧ должен соблюдать ограничения подраздела 2.1 и меры безопасности пп. 2.2.1, 2.5.1.1.

ВНИМАНИЕ



- Необходимо убедиться, что питание ПЧ отключено, конденсаторы звена постоянного тока разряжены, а также приняты все необходимые меры безопасности
- Никогда не оставляйте винты, прокладки, провода, инструменты и другие металлические изделия внутри привода.

3.3 Инспекция

3.3.1 Инспекция включает в себя следующие работы:

- проверку состояния и момента затяжки силовых клемм и клемм цепей управления;
- замер сопротивления изоляции кабеля и двигателя;
- проверку заземления экранов кабелей;
- проверку заземления оборудования.

3.3.2 Для оценки состояния клемм при работе ПЧ может применяться бесконтактный прибор контроля температуры. Оценивается состояние разъемов (в том числе при частичной разборке), осматриваются платы ПЧ и проводники внутренних соединений, выполняется очистка ПЧ, удаляются скопившиеся отложения, проверяется наличие следов коррозии. По возможности производится тщательный осмотр силовых кабелей на наличие повреждений. Выполняется замер параметров ПЧ при работе (токи, напряжения), оценивается состояние конденсаторов звена постоянного тока.

3.3.3 Проверки, выполняемые в процессе проведения ТО описаны в таблице 3.1.

Таблица 3.1 — Проверки

Проверка	Параметр	Оборудование	Критерий соответствия
Условия окружающей среды	Температура	Термометр	От -10 °С до + 50 °С
	Влажность	Гигрометр	От 5 % до 95 %, без конденсации и каплеобразования
	Пыль, грязь, масляный туман, водяной пар	Внешний осмотр	Отсутствие грязи, масляных пятен и капель воды
	Вибрация	Внешний осмотр	Отсутствие вибрации
	Наличие посторонних запахов	Внешний осмотр	Отсутствие запахов и испарений
ПЧ	Шум	Внешний осмотр	Отсутствие шума
	Наличие посторонних запахов	Внешний осмотр	Отсутствие запахов и испарений
	Внешний вид	Внешний осмотр	Отсутствие механических повреждений, чистота корпуса
	Температурный режим	Внешний осмотр	Отсутствие пыли и грязи, работающие вентиляторы, достаточный объем и скорость потока воздуха охлаждения, допустимая температура
Двигатель	Тепловое состояние	Внешний осмотр	Нет повышенной температуры и характерного запаха
	Шум	Внешний осмотр	Отсутствие шума неопределенной природы
	Вибрация	Внешний осмотр	Отсутствие вибрации
Контролируемые параметры	Линейный ток	Амперметр	В допустимых пределах, в соответствии с текущей нагрузкой
	Напряжение сети	Вольтметр	В допустимых пределах, в соответствии с текущей нагрузкой
	Ток двигателя	Амперметр	В допустимых пределах, в соответствии с текущей нагрузкой
	Напряжение двигателя	Вольтметр	В допустимых пределах, в соответствии с текущей нагрузкой
	Температура	Термометр	Разность между значением параметра U0-33 и температурой окружающей среды не превышает 40 °С

3.4 Плановое техническое обслуживание

3.4.1 При проведении планового ТО кроме мероприятий, выполняемых в рамках инспекции (см. п. 3.3), производится замена вентиляторов охлаждения по наработке, а также, как правило, один раз в течение срока службы, замена конденсаторов звена постоянного тока и работы указанные в таблице 3.2.

Таблица 3.2 — Проверки

Проверка	Действия
Клеммы цепей управления	Проверить момент затяжки
Силовые клеммы	Проверить момент затяжки
Клеммы заземления	Проверить момент затяжки
Ошиновка	Проверить момент затяжки
Крепление ПЧ	Проверить момент затяжки
Проверить состояние силовых кабелей и кабелей цепей управления	При необходимости заменить
Проверить наличие пыли и грязи на платах ПЧ	Очистить
Проверить чистоту воздухопроводов и фильтров	Очистить
ПЧ в общем случае не требует проверки сопротивления изоляции. При необходимости выполнения данного вида работ необходимо связаться с организацией для уточнения методики выполнения замеров	Запрещается подключать мегомметр к клеммам ПЧ и выполнять замеры без соблюдения указанной методики
Сопротивление изоляции кабеля и двигателя	Кабель двигателя должен быть отключен от клемм ПЧ при выполнении проверки изоляции кабеля двигателя и/или его обмоток
Фактический срок хранения	Порядок действий при вводе в эксплуатацию после длительного хранения изложен в конце данного раздела

3.4.2 Плановое ТО проводится в соответствии с планграфиком. Периодичность ТО определяется условиями эксплуатации и характером работы обслуживающего персонала. Ориентировочные интервалы замены элементов ПЧ приведены в таблице 3.3.

3.5 Углубленное техническое обслуживание

3.5.1 Углубленное ТО предполагает следующие проверки:

- оценку корректности файла конфигурации ПЧ;
- тщательный контроль температуры элементов ПЧ при его работе;
- снятие осциллограмм кривых тока двигателя и линейного тока;
- снятие кривых заряда конденсаторов звена постоянного тока;
- работы по восстановлению емкости конденсаторов звена постоянного тока.

Как правило, данные работы выполняются вне планового обслуживания при появлении претензий к работе оборудования.

3.6 Расчетный срок эксплуатации элементов

3.6.1 Расчетный срок эксплуатации заменяемых элементов приведен в таблице 3.3.

Таблица 3.3 — Заменяемые элементы

Сменно-запасные части	Расчетный срок службы	Причина выхода из строя	Критерий оценки
Вентилятор	30,000 – 40,000 часов	Износ подшипников, эрозия лопастей	При указанных симптомах вентиляторы заменяются. Проверяется наличие вибрации и посторонние шумы при работе
Электролитический конденсатор	40,000 – 50,000 часов	Существенное превышение диапазонов температуры, пониженное давление, естественное старение	Изменение формы корпусов. Изменение емкости конденсаторов, снижение емкости ниже предельно допустимых значений. Изменение ESR
Реле/контактор	50,000 – 100,000 циклов	Превышение количества циклов, превышение предельно допустимой нагрузки	Отсутствие замыкания/размыкания контактов при срабатывании катушки, появление неисправности по обратной связи контактора (CCL)

4 ТЕКУЩИЙ РЕМОНТ

4.1 Общие указания

4.1.1 Текущий ремонт осуществляется по мере выявления неисправностей при эксплуатации.

4.1.2 Основными причинами возникновения неисправностей могут быть:

– несоблюдение правил эксплуатации;

– нарушение контактов в разъемах из-за загрязнения контактов от неплотного механического соединения или при эксплуатации в неблагоприятных условиях

4.1.3 Неисправности ПЧ, обнаруженные в процессе эксплуатации, необходимо устранять мерами, рекомендуемыми в таблице 2.23, силами обслуживающего персонала или уполномоченной сервисной организации.

4.2 Меры безопасности

4.2.1 При проведении ремонта путем замены ПЧ необходимо соблюдение требований техники безопасности и требований электробезопасности, приведенных в подразделах 2.1, 2.2, п. 2.5.1.1 настоящего РЭ и в нормативных документах эксплуатирующей организации.

5 ХРАНЕНИЕ

5.1 Хранение ПЧ осуществляется в упаковке предприятия-изготовителя в помещениях с естественной вентиляцией, в климатических условиях, приведенных в таблице 5.1.

Таблица 5.1 — Условия хранения

Параметр	Допустимые пределы	Рекомендации
Температура хранения	От минус 40 °С до плюс 70 °С	При длительном хранении рекомендуется поддерживать температуру окружающей среды от +5 до +30 °С (сухое отапливаемое помещение). Не допускается колебаний температуры, которые могут привести к конденсации влаги и каплеобразованию
Влажность	От 5 % до 95 %	В упаковки должны вкладываться поглотители влаги
Условия хранения	ПЧ должен храниться в помещении, без воздействия прямых солнечных лучей, не допускается хранение при наличии вибрации, агрессивных сред, паров воспламеняющихся веществ, масляного или соляного тумана, а также в помещениях с возможностью появления брызг или водяного пара	Упаковки с ПЧ должны быть герметично закрыты

В складском помещении должны отсутствовать пары кислот, щелочей и других химических веществ, соблюдаться меры пожарной безопасности.

5.3 Срок хранения ПЧ – 2 года, в упаковке изготовителя.

5.4 При длительном хранении ПЧ рекомендуется с интервалом не реже один раз в год подавать на находящиеся на хранении ПЧ силовое питание и оставлять их без подачи команды работы в течение не менее чем 6 часов. При невозможности выполнения данных рекомендаций, либо при неизвестном сроке фактического хранения необходимо перед вводом в эксплуатацию выполнить процедуру формовки конденсаторов, при которой на ПЧ подается пониженное напряжение 25 %, 50 %, 75 % и 100 % от номинального в течение не менее чем 2 часов для каждой ступени, при этом подача команды работы запрещена.

5.5 По истечении срока хранения должно быть проверено состояние ПЧ. По результатам проверки в установленном порядке принимается решение о продлении срока хранения, передаче ПЧ в эксплуатацию или отправке его в ремонт.

6 ТРАНСПОРТИРОВАНИЕ

6.1 Транспортирование ПЧ в части воздействия механических факторов осуществляется по группе С и Ж ГОСТ 23216-78 при температуре от минус 40 °С до плюс 70 °С.

6.2 Транспортирование ПЧ допускается любым видом крытого транспорта, обеспечивающим предохранение упакованных ПЧ от механических повреждений, загрязнения и попадания влаги.

6.3 Упаковка ПЧ при транспортировании должна быть надежно закреплена во избежание падения и ударов.

6.4 Транспортирование водным транспортом должно производиться при условии размещения ПЧ в закрытых и сухих контейнерах или трюмах.

7 УТИЛИЗАЦИЯ

7.1 Утилизация производится эксплуатирующей организацией по окончании срока эксплуатации в соответствии с правилами, принятыми на территории Российской Федерации и действующими в эксплуатирующей организации инструкциями.

Приложение А
(справочное)

Габаритные размеры ПЧ OptiCore A300

А.1 Габаритные, установочные и присоединительные размеры ПЧ OptiCore A300 приведены на рисунках А.1 – А.8 и в таблице А.1.
Масса приведена в таблице А.1.

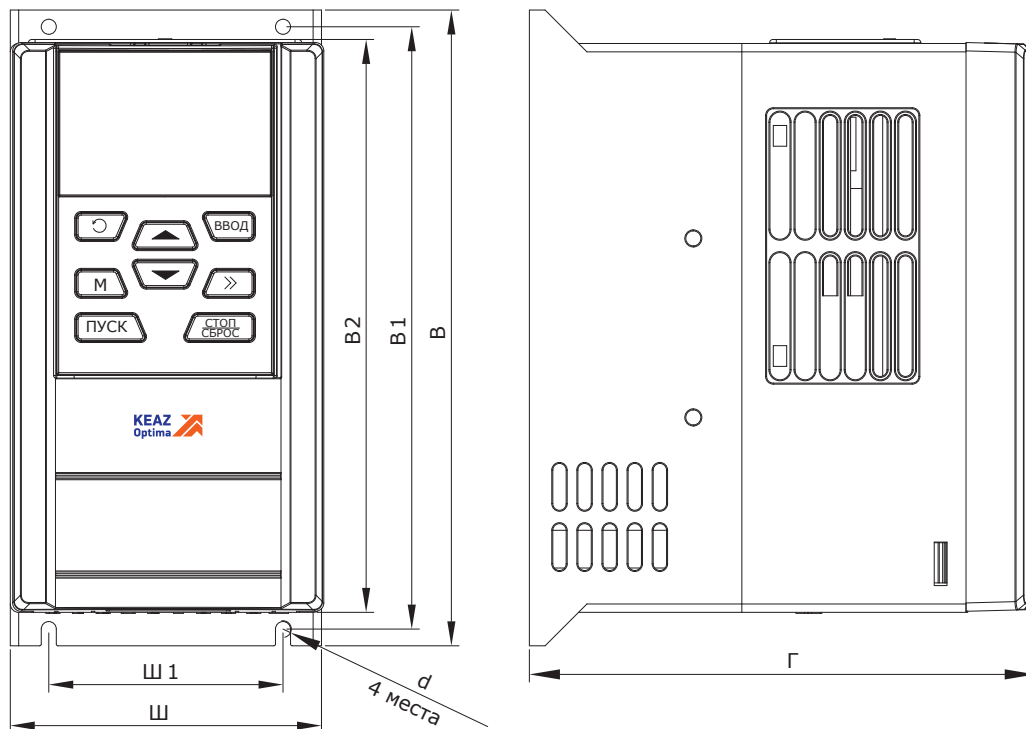


Рисунок А.1 – ПЧ OptiCore A300-1K5-H0K75-380-0-T –
ПЧ OptiCore A300-5K5-H4K-380-0-T

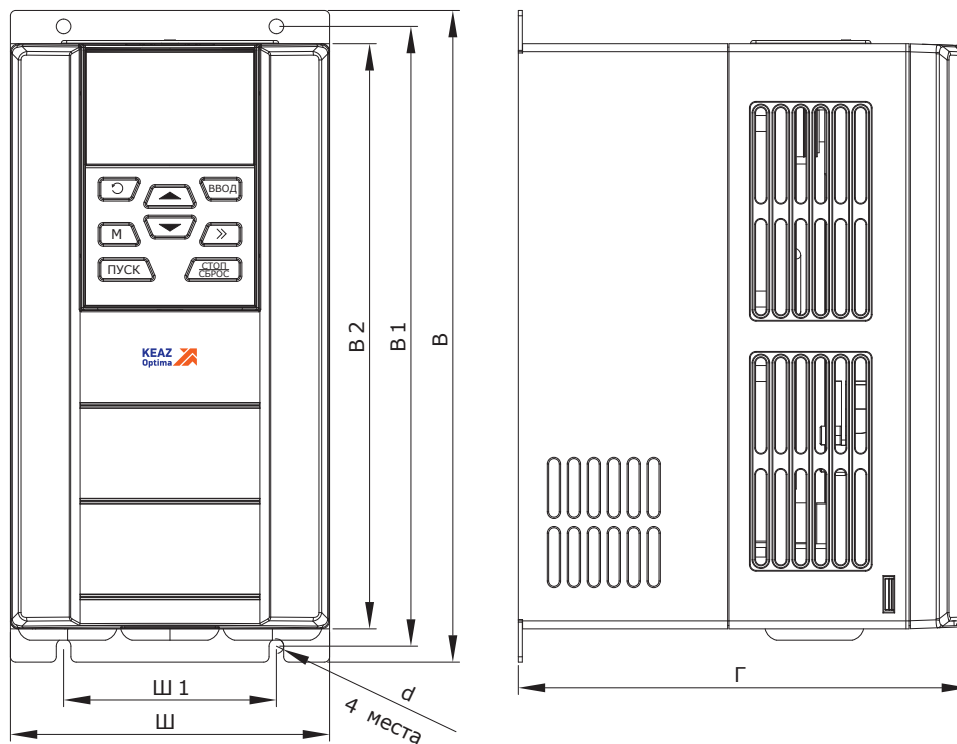


Рисунок А.2 – ПЧ OptiCore A300-7K5-H5K5-380-0-T –
ПЧ OptiCore A300-30K-H22K-380-0-T

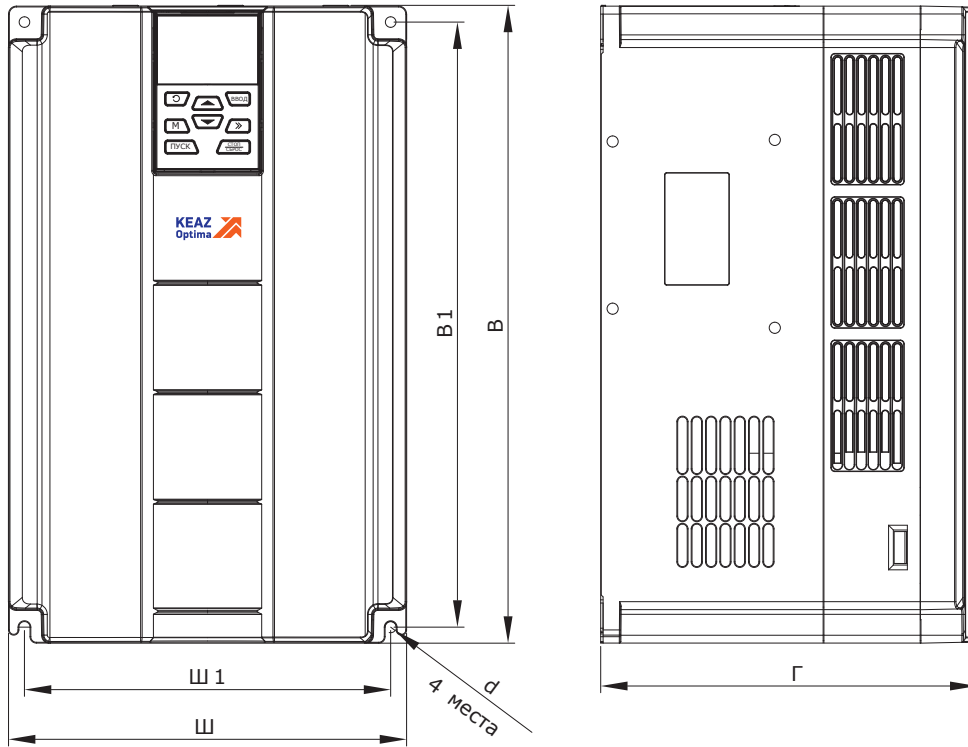


Рисунок А.3 – ПЧ OptiCore A300-37K-H30K-380-0-T,
ПЧ OptiCore A300-45K-H37K-380-0-T

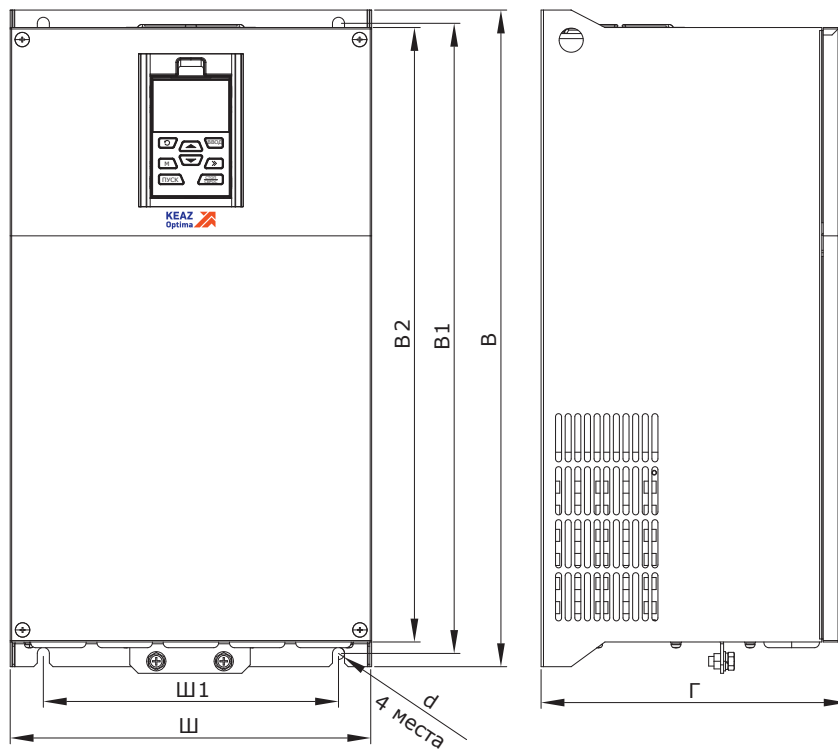


Рисунок А.4 – ПЧ OptiCore A300-55K-H45K-380-D-T,
ПЧ OptiCore A300-75K-H55K-380-D-T

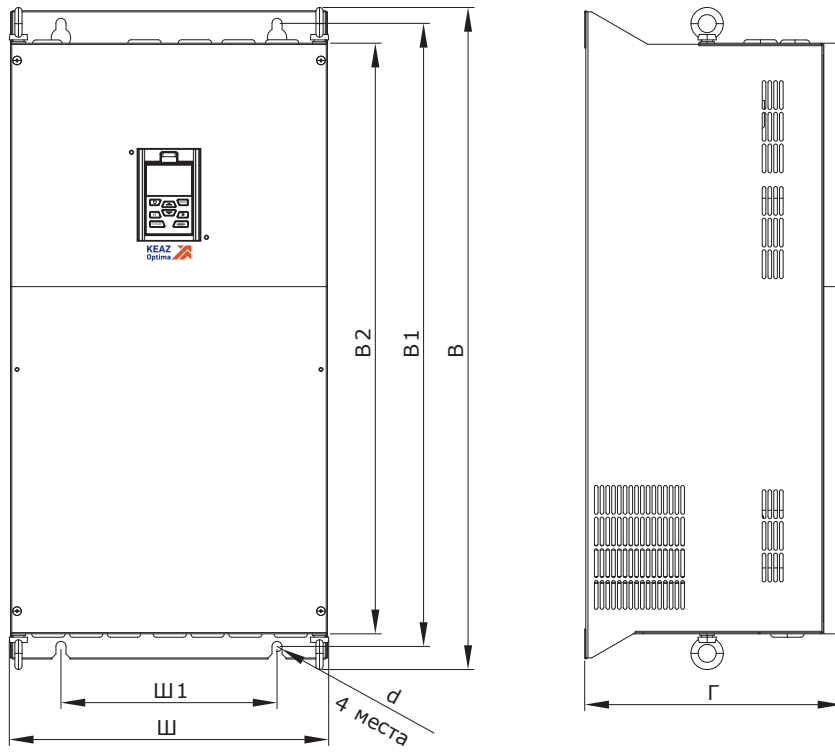


Рисунок А.5 – ПЧ OptiCore A300-90K-H75K-380-0-Т

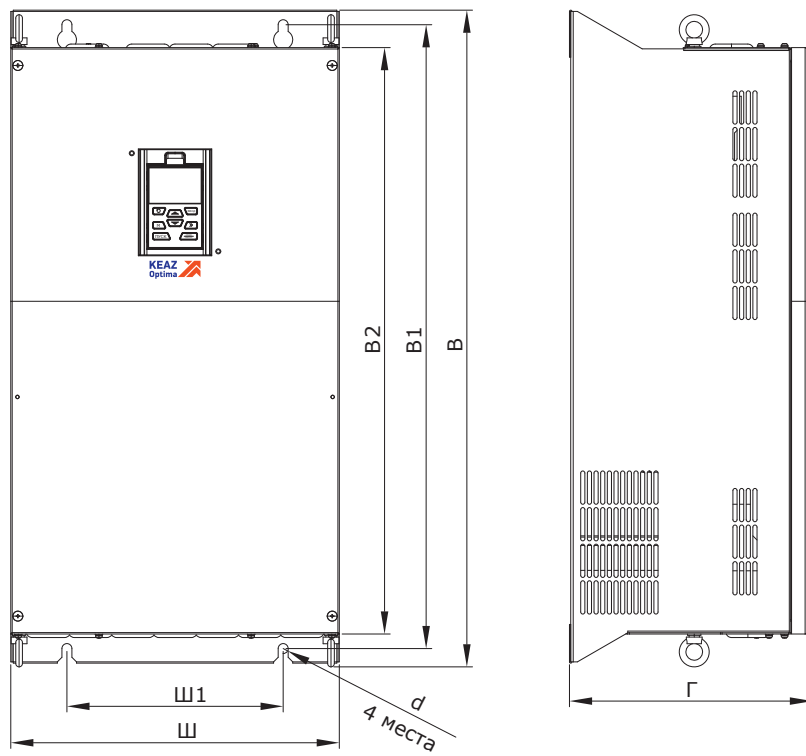


Рисунок А.6 – ПЧ OptiCore A300-110K-H90K-380-0-0 –
ПЧ OptiCore A300 185K-H160K-380-0-0

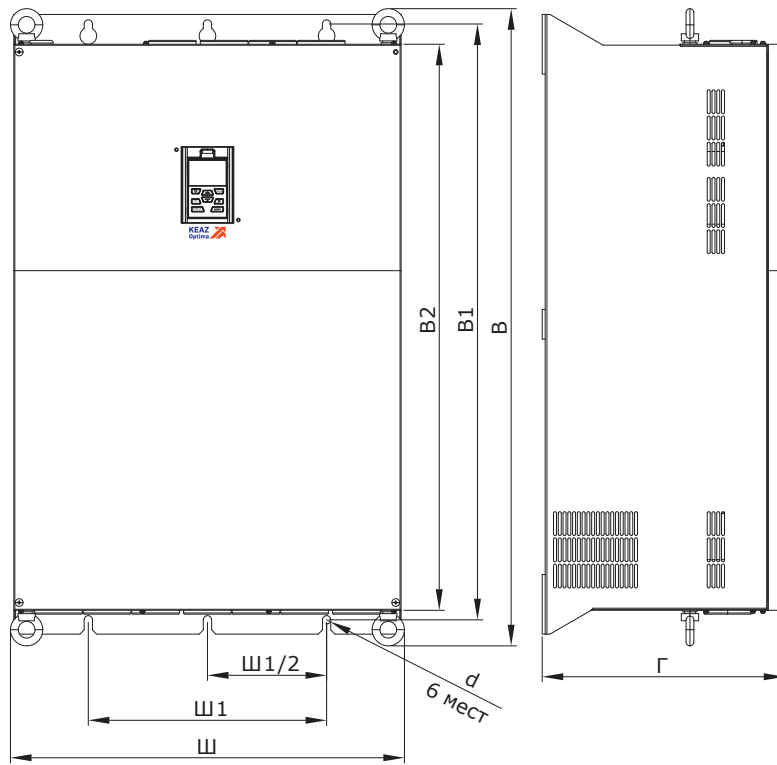


Рисунок А.7 – ПЧ OptiCore A300-110K-H90K-380-0-0 –
ПЧ OptiCore A300-H500K-380-0-0

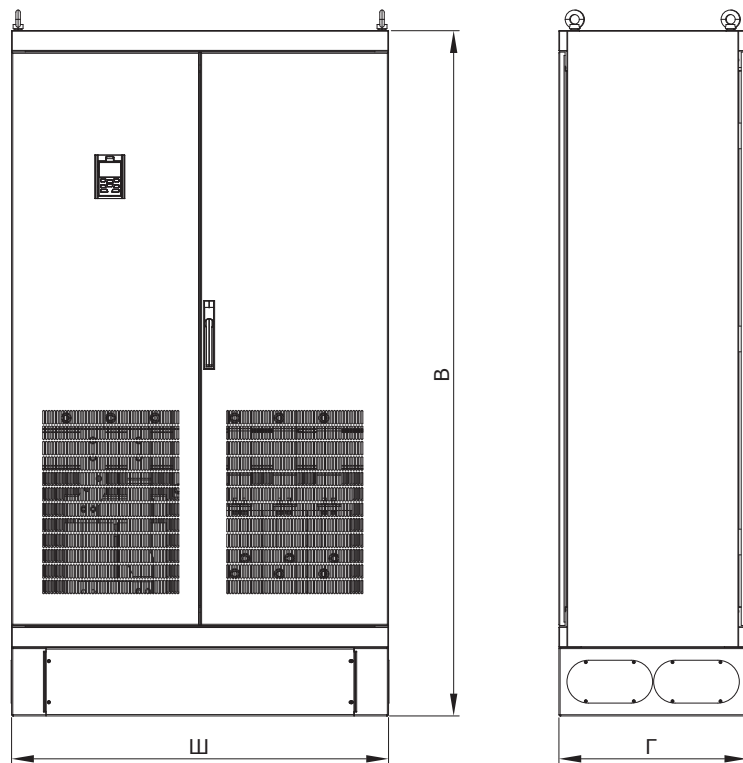


Рисунок А.8 – ПЧ OptiCore A300-H560K-380-D-0 –
ПЧ OptiCore A300-H630K-380-D-0

Таблица А.1 – Габаритные, установочные, присоединительные размеры и масса ПЧ OptiCore A300

Условное обозначение	Размеры, мм							Масса, кг
	Ш	В	Г	Ш1	В1	В2	d	
OptiCore A300-1K5-H0K75-380-0-T	93	190	152	70	180	172	4.5	1.4
OptiCore A300-2K2-H1K5-380-0-T								
OptiCore A300-4K-H2K2-380-0-T								
OptiCore A300-5K5-H4K-380-0-T								
OptiCore A300-7K5-H5K5-380-0-T	120	245	169	80	233	220	5.5	2.9
OptiCore A300-11K-H7K5-380-0-T	145	280	179	105	268	255	5.5	3.9
OptiCore A300-18K5-H15K-380-0-T	190	365	187	120	353	335	6	6.2
OptiCore A300-22K-H18K5-380-0-T								
OptiCore A300-30K-H22K-380-0-T								
OptiCore A300-37K-H30K-380-0-T	250	400	235	230	380	-	6.8	12
OptiCore A300-45K-H37K-380-0-T								
OptiCore A300-55K-H45K-380-D-T	300	545	255	245	523	510	10	35.6
OptiCore A300-75K-H55K-380-D-T								
OptiCore A300-90K-H75K-380-0-T	385	670	261	260	640	600	12	37
OptiCore A300-110K-H90K-380-0-0	395	785	291	260	750	705	12	50
OptiCore A300-132K-H110K-380-0-0								
OptiCore A300-160K-H132K-380-0-0	440	900	356	300	865	820	14	66
OptiCore A300-185K-H160K-380-0-0								
OptiCore A300-200K-H185K-380-0-0								
OptiCore A300-220K-H200K-380-0-0	500	990	368	360	950	900	14	88
OptiCore A300-250K-H220K-380-0-0								
OptiCore A300-280K-H250K-380-0-0	650	1040	406	400	1000	950	14	123
OptiCore A300-315K-H280K-380-0-0								
OptiCore A300-355K-H315K-380-0-0								
OptiCore A300-400K-H355K-380-0-0	815	1300	428	600	1252	1200	14	165
OptiCore A300-450K-H400K-380-0-0								
OptiCore A300-500K-H450K-380-0-0								
OptiCore A300-H500K-380-0-0								
OptiCore A300-H560K-380-D-0	1100	2000	550	-	-	-	-	515
OptiCore A300-H630K-380-D-0								

Приложение Б
(справочное)

Габаритные размеры панели управления

Б.1 Габаритные и установочные размеры панели управления приведены на рисунке Б.1.

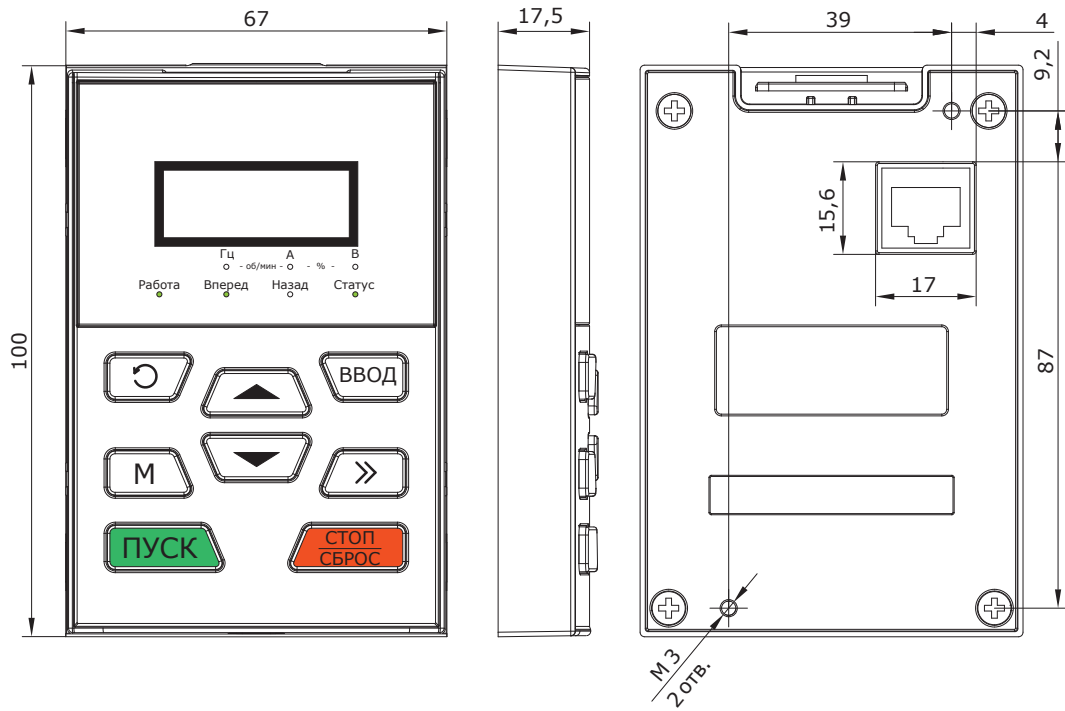


Рисунок Б.1 – Габаритные и установочные размеры панели управления

**Приложение В
(справочное)**

Габаритные размеры рамки монтажной

В.1 Габаритные и установочные размеры рамки монтажной приведены на рисунке В.1.

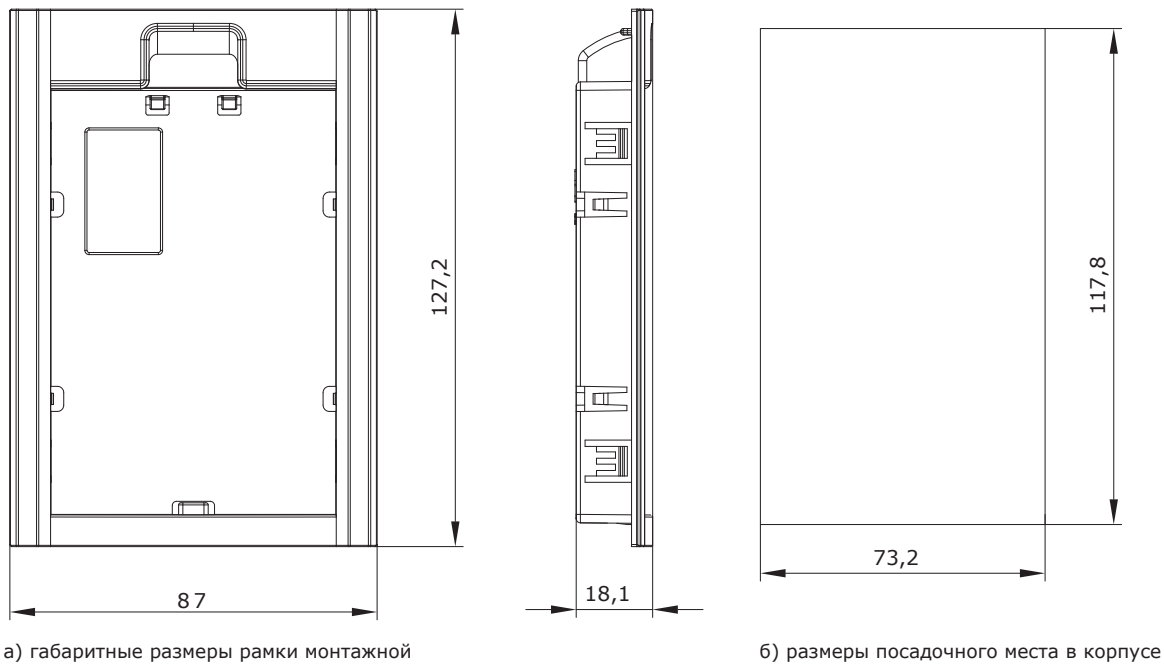


Рисунок В.1 – Габаритные размеры рамки монтажной

**Приложение Г
(справочное)**

Габаритные размеры дросселя звена постоянного тока

Г.1 Габаритные, установочные и присоединительные размеры в зависимости от модели ПЧ приведены на рисунке Г.1 и таблице Г.1

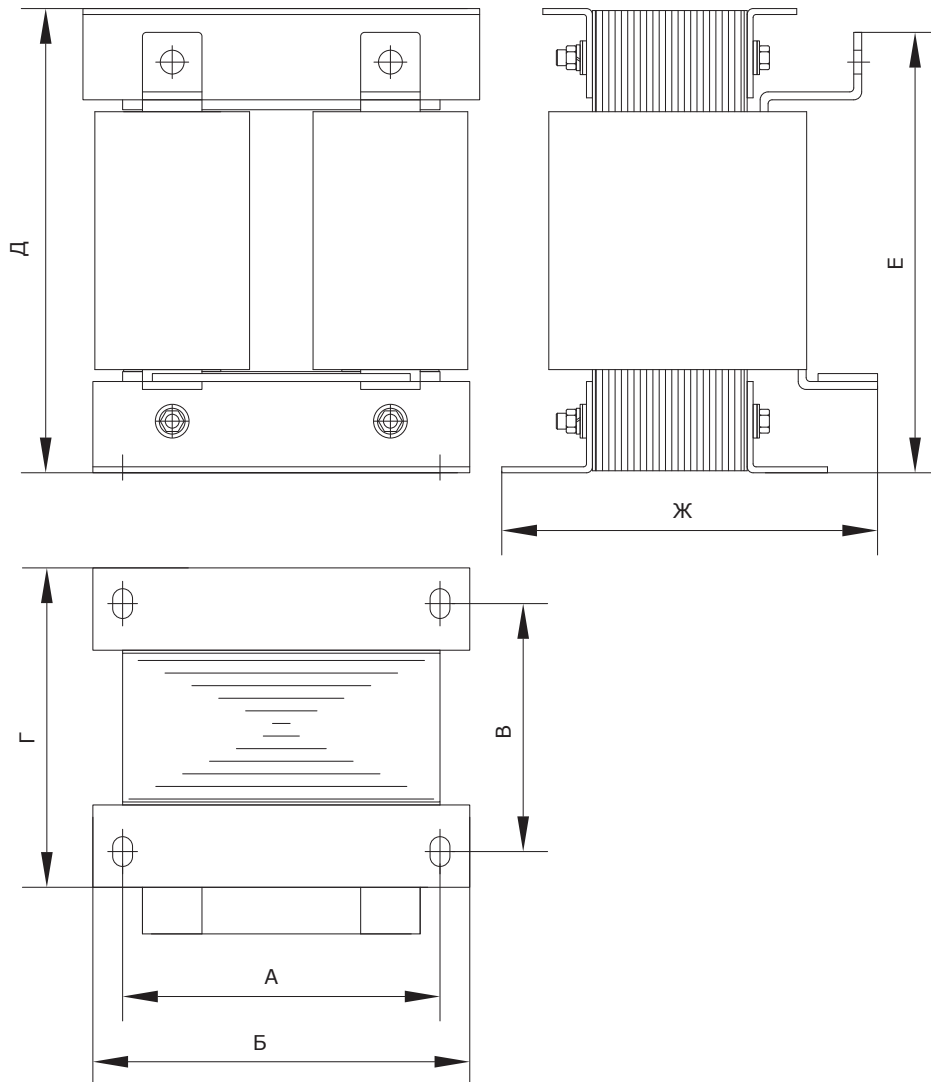


Рисунок Г.1 – Размеры внешнего дросселя постоянного тока

Таблица Г.1 – Размеры внешнего дросселя постоянного тока

Применимая модель ПЧ	Монтажный размер, мм								
	А	Б	В	Г	Д	Е	Ж	мон- тажное отв.	отв. для подклю- чения
OptiCore A300-110K-H90K-380-0-0	160	190	123	161	255	222	193	10X15	Ø12
OptiCore A300-132K-H110K-380-0-0									
OptiCore A300-160K-H132K-380-0-0									
OptiCore A300-185K-H160K-380-0-0	191	215	117	143	280	260	215	13X18	Ø14
OptiCore A300-200K-H185K-380-0-0									
OptiCore A300-220K-H200K-380-0-0									
OptiCore A300-250K-H220K-380-0-0	190	230	93	128	325	300	200	13X18	Ø15
OptiCore A300-280K-H250K-380-0-0									
OptiCore A300-315K-H280K-380-0-0									
OptiCore A300-355K-H315K-380-0-0	224	250	132	165	335	312	235	12X20	Ø14
OptiCore A300-400K-H355K-380-0-0									
OptiCore A300-450K-H400K-380-0-0									
OptiCore A300-500K-H450K-380-0-0									
OptiCore A300-H500K-380-0-0									



Россия, 305000, г. Курск, ул. Луначарского, 8