

# ПЕРЕКЛЮЧАТЕЛИ СЕРИИ OptiSignal D22

# 1 НАЗНАЧЕНИЕ

1.1 Настоящее руководство по эксплуатации переключателей серии OptiSignal D22 (далее – переключатели) предназначено для ознакомления с техническими характеристиками, устройством, правилами эксплуатации и хранения.

1.2 Монтаж и обслуживание переключателей должны производиться квалифицированным персоналом, имеющим допуск для работы на установках с напряжением до 1000 В.

1.3 Переключатели предназначены для коммутации электрических цепей управления на номинальные напряжения до 660 В переменного тока частотой 50 и 60 Гц или до 440 В постоянного тока.

1.4 Переключатели изготавливаются по ГЖИК.642000.001ТУ и соответствуют требованиям ТР/ТС 004/2011, ГОСТ ИЕС 60947-5-1.

1.5 Переключатели рассчитаны для работы в следующих условиях:

- температура окружающего воздуха от минус 50 °С до плюс 55 °С;
- высота над уровнем моря не более 4300 м;
- относительная влажность окружающей среды не более 90 % при температуре 20 °С и не более 50 % при температуре 40 °С;
- тип атмосферы II по ГОСТ 15150;
- степень загрязнения 3 по ГОСТ ИЕС 60947-1;
- вибрационные нагрузки – частота 0,5-60 Гц при ускорении 2 g;
- многократные удары – при ускорении 8 g (длительность импульса 2-15 мс);
- рабочее положение в пространстве – произвольное;
- режим работы – продолжительный, повторно-кратковременный.

1.6 Габаритные, присоединительные и установочные размеры приведены в приложении А.

1.7 Схемы электрические принципиальные приведены в приложении Б.

## Структура условного обозначения

Переключатель OptiSignal D22  $X_1X_2-X_3-X_4-X_5-X_6X_7$

$X_1$  - С – изделие в сборе; А – компонент

$X_2$  - 4 – изделие в сборе или компонент с основанием из металла

5 – изделие в сборе или компонент с основанием из пластика

45 – компонент общий, подходит для серии с основанием из металла и пластика

$X_3$  - S – переключатель или головка переключателя

SK – переключатель или головка переключателя с ключом

SL – переключатель или головка переключателя с подсветкой

SJ – переключатель или головка переключателя с удлиненной ручкой

MB – монтажное основание

CB – контактный блок

LB – световой блок

MH2511, MH2522 – держатель маркировки

$X_4$  - 2 – 2 положения с фиксацией

3 – 3 положения с фиксацией

4 – 2 положения с возвратом (кроме SK)

5 – 3 положения с возвратом в центр

6 – 2 положения с возвратом (для SK)

$X_5$  – Цвет переключателя (для головок переключателя с подсветкой  $X_1=A$ ,  $X_3=SL$ ):

1 – белый; 2 – черный; 3 – зеленый; 4 – красный; 5 – желтый; 6 – синий

$X_6$  - Количество НО контактов (только для выключателей в сборе  $X_1=C$ , НО – нормально открытый или НЗ нормально замкнут только для  $X_1=A$ )

$X_7$  - Количество НЗ контактов (только для выключателей в сборе  $X_1=C$ )

# 2 ТЕХНИЧЕСКИЕ ХАРАКТЕРИСТИКИ

2.1 Технические характеристики переключателей приведены в таблице 1.

Таблица 1

Параметр		Значение		
Степень защиты по ГОСТ 14254 со стороны контактных зажимов		IP20		
Номинальное напряжение изоляции $U_i$ , В		660		
Номинальное выдерживаемое импульсное напряжение $U_{imp}$ , кВ		6		
Условный тепловой ток на открытом воздухе $I_{th}$ , А		10		
Минимальное рабочее напряжение, В		12		
Минимальный рабочий ток, А		0,01		
Электрические параметры контактов согласно категориям применения:				
Категория применения	Номинальное рабочее напряжение, В	Вид коммутации и характеристики нагрузки		
		Включение при коэффициенте мощности 0,7	Отключение при коэффициенте мощности 0,47	
		Включение и отключение при постоянной времени, мс		
		10	50	
		Ток нагрузки, А		
AC-15	110	60	6	
	220	35	3,5	
	380	15	1,5	
	660	10	1	
DC-13	12; 24	-	4	2
	48		2,5	1
	110		1	0,4
	220		0,5	0,25
	440		0,3	0,16
Частота включений в час		1200		
Относительная продолжительность включений (ПВ), %		40...60		
Коммутационная износостойкость, млн. циклов		1		
Механическая износостойкость, млн. циклов		4		
Защита от короткого замыкания предохранитель gG, А		10		
Тип лампы светового блока		несъемная светодиодная матрица LED		
Номинальное рабочее напряжение постоянного и переменного тока индикатора, В		24		
Номинальное рабочее напряжение переменного тока индикатора, В		220		
Потребляемый ток, мА		18		
Сечение присоединяемых медных одножильных и многожильных проводников, мм <sup>2</sup>		1x0,5...2,5 2x0,5...1,5		
Длина снимаемой изоляции, мм		9		
Инструмент – Отвертка с профилем Philips		№1		
Момент затяжки винтов, Н×м		0,5		
Содержание серебра в одном блоке контактов, г		0,046		
Срок службы не менее, лет		10		

### 3 УСТАНОВКА И ПОДГОТОВКА К РАБОТЕ

3.1 Переключатели используются для управления и индикации в электрических системах, кнопочных блоков, постов, щитов управления.

3.2 Произвести перед монтажом внешний осмотр и убедиться в отсутствии механических повреждений (сколов, трещин, поломок и т.д.) и работоспособности переключателей.

3.3 Монтаж переключателей с пластиковым монтажным основанием.

3.3.1 Переключатели крепятся на панели толщиной от 1 до 4 мм через отверстие диаметром 22,3±0,5 мм.

3.3.2 С помощью отвертки отодвиньте фиксирующую скобу и отсоедините орган управления переключателя (привод). Снимите гайку, разместите привод в отверстие на панели и затяните гайку.

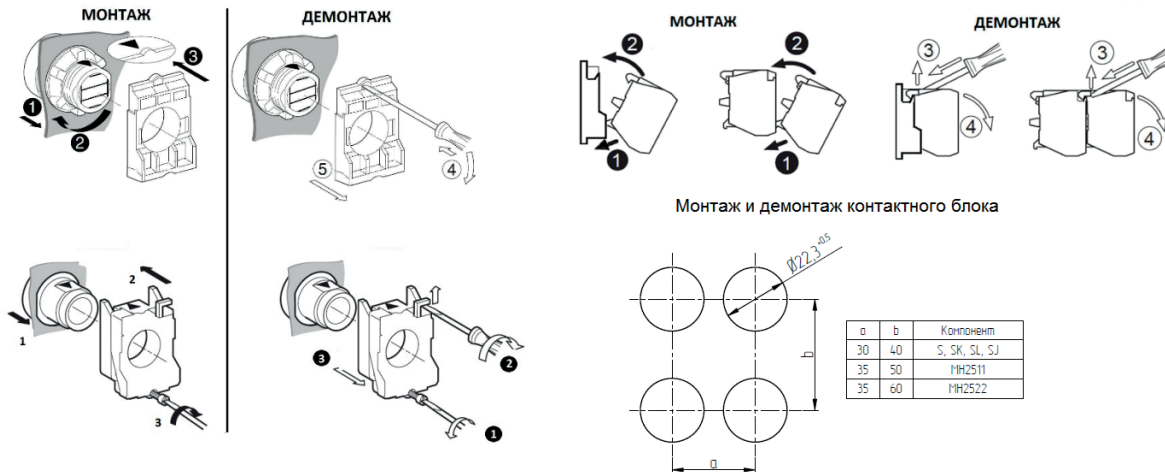
3.4 Монтаж переключателей с металлическим монтажным основанием.

3.4.1 Переключатели с металлическим монтажным основанием крепятся на панели толщиной от 1 до 6 мм через отверстие диаметром 22,3±0,5 мм.

3.4.2 С помощью отвертки отодвиньте фиксирующую скобу и отсоедините орган управления переключателя (привод). Поместите привод в отверстие на панели, присоедините металлическое монтажное основание к приводу, затем затяните винт, так чтобы он упирался в панель.

3.5 Контактные блоки устанавливаются с нижней стороны. Необходимо ориентировать контактные блоки, чтобы совпали пазы монтажного основания и контактного блока закрепите их.

3.6 Произвести электрический монтаж.



Монтаж и демонтаж органа управления

Монтажные размеры

Рисунок 1 – Схема монтажа и демонтажа переключателей

## **4 ТЕХНИЧЕСКОЕ ОБСЛУЖИВАНИЕ**

4.1 При нормальных условиях эксплуатации переключателей необходимо проводить осмотр один раз в год.

4.2 При осмотре производится: удаление пыли и грязи; проверка затяжки винтов крепления внешних проводников; проверка надежности крепления к монтажной панели; проверка работоспособности в составе аппаратуры при проверке на функционирование при рабочих режимах.

4.3 При обнаружении неисправности переключатель или компонент переключателя подлежат замене.

## **5 МЕРЫ БЕЗОПАСНОСТИ**

5.1 Монтаж, подключение и эксплуатация переключателей должны производиться в соответствии с документами: «Правила технической эксплуатации электроустановок потребителей», «Межотраслевые правила по охране труда (правила безопасности) при эксплуатации электроустановок», а также настоящим руководством по эксплуатации и осуществляться только квалифицированным электротехническим персоналом.

5.2 Монтаж и осмотр должны производиться при отсутствии напряжения.

5.3 По способу защиты человека от поражения электрическим током переключатели относятся к классу II в соответствии с ГОСТ 12.2.007.0.

## **6 ТРАНСПОРТИРОВАНИЕ И ХРАНЕНИЕ**

6.1 Транспортирование переключателей в части воздействия механических факторов осуществляется по группе С ГОСТ 23216 при температуре от минус 50 °С до плюс 55 °С.

6.2 Транспортирование переключателей допускается любым видом крытого транспорта, обеспечивающим предохранение упакованных переключателей от механических повреждений, загрязнения и попадания влаги.

6.3 Хранение переключателей осуществляется в упаковке изготовителя в помещениях с естественной вентиляцией при температуре окружающего воздуха от минус 50 °С до плюс 55 °С и относительной влажности до 80 % при плюс 25 °С, без образования конденсата. В воздухе не должны присутствовать агрессивные примеси.

6.4 Срок хранения – 2 года, в упаковке изготовителя.

## **7 КОМПЛЕКТ ПОСТАВКИ**

7.1 Переключатель в групповой упаковке. Количество переключателей в упаковке указано на ярлыке.

## **8 ГАРАНТИИ ИЗГОТОВИТЕЛЯ**

8.1 Изготовитель гарантирует соответствие характеристик переключателей требованиям ГЖИК.642000.001ТУ при соблюдении потребителем условий эксплуатации, транспортирования, хранения и монтажа.

8.2 Гарантийный срок эксплуатации – 3 года со дня ввода в эксплуатацию, но не более 4 лет с даты выпуска.

## **9 СВЕДЕНИЯ ОБ УТИЛИЗАЦИИ**

После окончания срока службы переключатели подлежат разборке и передаче организациям, которые перерабатывают вторсырье. Опасных для здоровья людей и окружающей среды веществ и материалов в конструкции переключателей нет.

## **10 СВЕДЕНИЯ О РЕАЛИЗАЦИИ**

Переключатели не имеют ограничений по реализации.

## **11 СВЕДЕНИЯ ОБ ИЗГОТОВИТЕЛЕ**

Изготовитель: АО «КЭАЗ»

Адрес: Россия, 305000, г. Курск, ул. Луначарского, 8

Телефон: +7(4712)39-99-11

e-mail: keaz@keaz.ru

Сайт: www.keaz.ru

### **ПРИЛОЖЕНИЕ А**

#### **Габаритные, установочные, присоединительные размеры**

На рисунках указано максимальное количество присоединяемых контактных блоков.

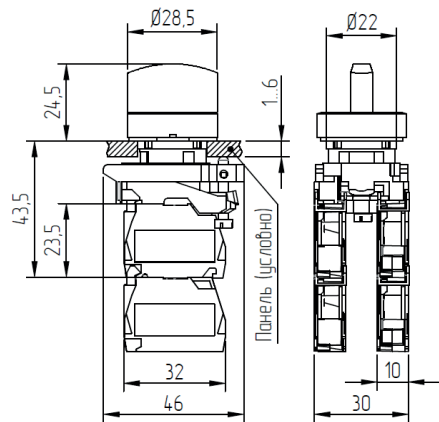


Рисунок А.1 – Переключатели OptiSignal D22 C4-S...

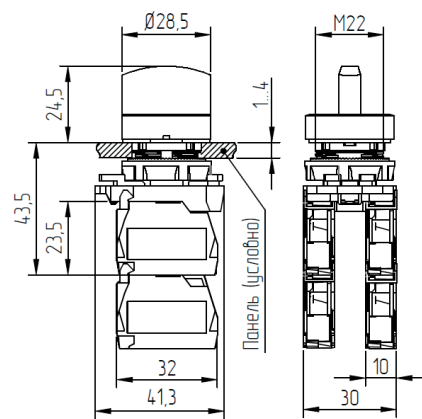


Рисунок А.2 – Переключатели OptiSignal D22 C5-S...

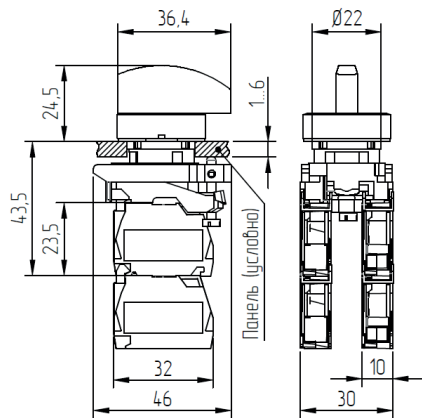


Рисунок А.3 – Переключатели OptiSignal D22 C4-SJ...

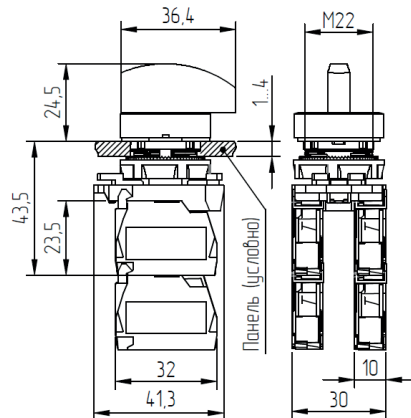


Рисунок А.4 – Переключатели OptiSignal D22 C5-SJ...

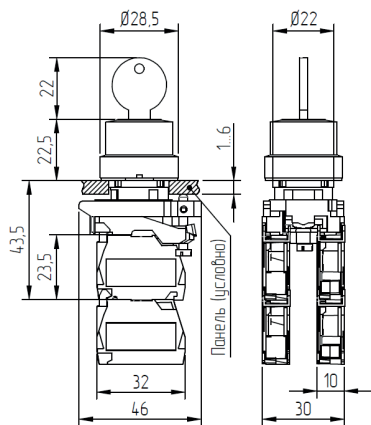


Рисунок А.5 – Переключатели OptiSignal D22 C4-SK...

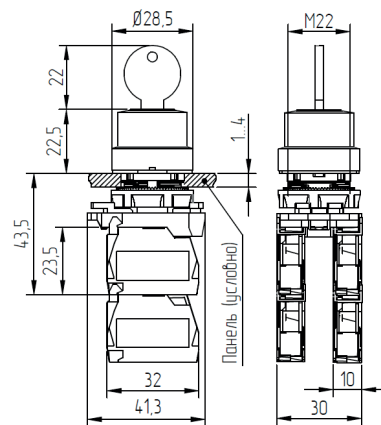


Рисунок А.6 – Переключатели OptiSignal D22 C5-SK...

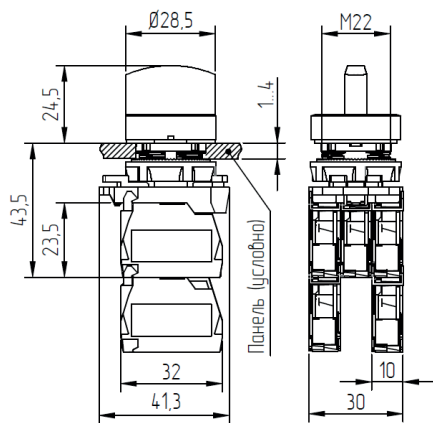


Рисунок А.7 – Переключатели OptiSignal D22 C4-SL...

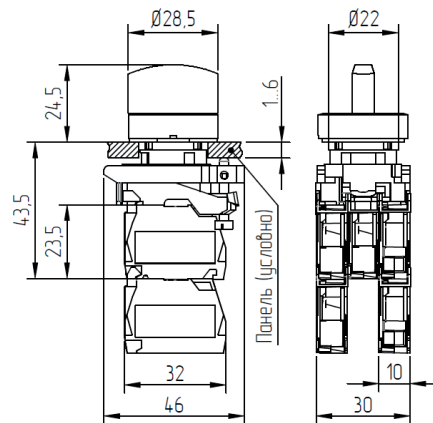
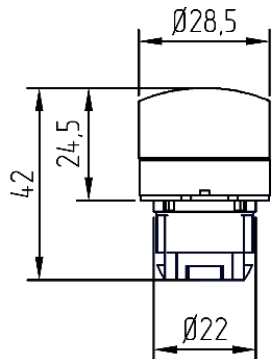
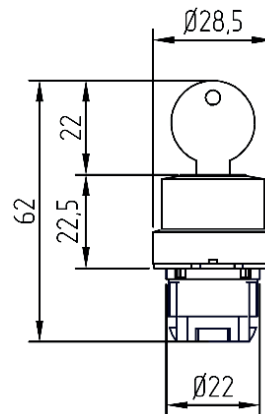


Рисунок А.8 – Переключатели OptiSignal D22 C5-SL...

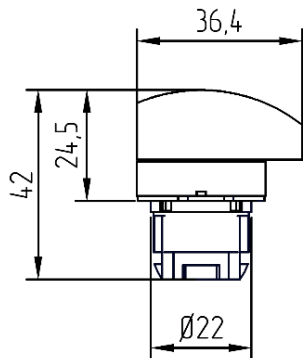




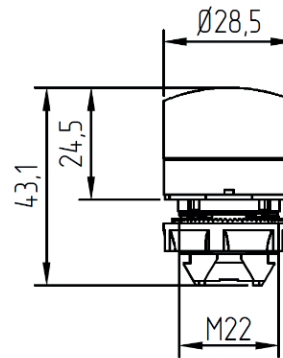
Масса: А4-S – 0,04 кг; А4-SL – 0,032 кг  
 Рисунок А.9 – Головка переключателя OptiSignal D22 А4-S и головка переключателя с подсветкой OptiSignal D22 А4-SL



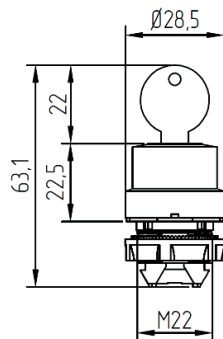
Масса – 0,074 кг  
 Рисунок А.10 – Головка переключателя с ключом OptiSignal D22 А4-SK



Масса – 0,04 кг  
 Рисунок А.11 – Головка кнопки с подсветкой OptiSignal D22 А4- SJ

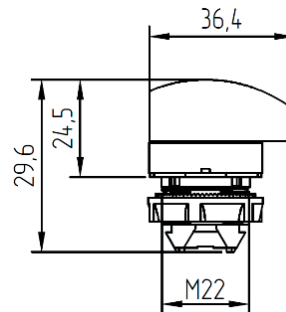


Масса: А5-S – 0,018 кг; А5-SL – 0,015 кг  
 Рисунок А.12 – Головка переключателя OptiSignal D22 А5-S и головка переключателя с подсветкой OptiSignal D22 А5-SL



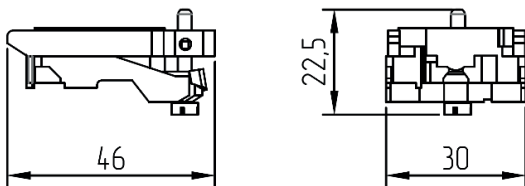
Масса – 0,039 кг

Рисунок А.13 – Головка переключателя с ключом OptiSignal D22 A5-SK



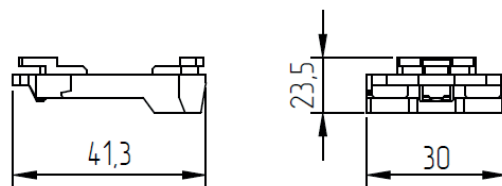
Масса – 0,018 кг;

Рисунок А.14 – Головка кнопки с подсветкой OptiSignal D22 A5-PL



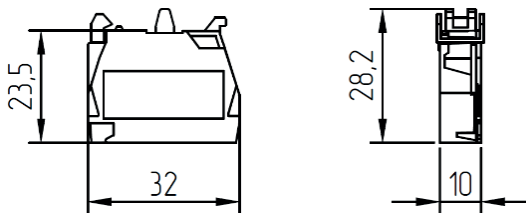
Масса – 0,038 кг

Рисунок А.15 – Монтажное основание OptiSignal D22 A4-MB



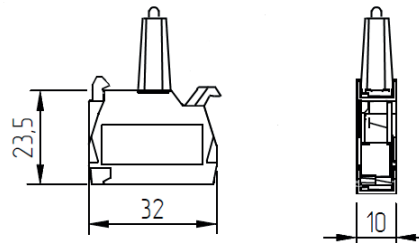
Масса – 0,006 кг

Рисунок А.16 – Монтажное основание OptiSignal D22 A5-MB



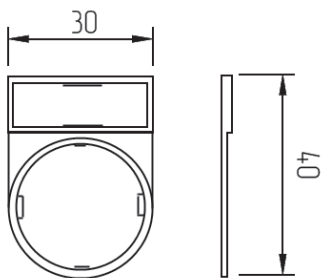
Масса – 0,01 кг

Рисунок А.17 – Контактный блок OptiSignal D22 A45-CB...

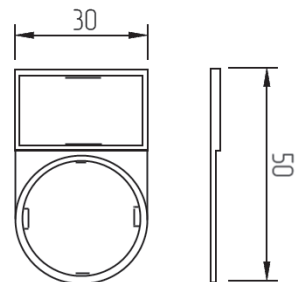


Масса – 0,01 кг

Рисунок А.18 – Световой блок OptiSignal D22 A45-LB...

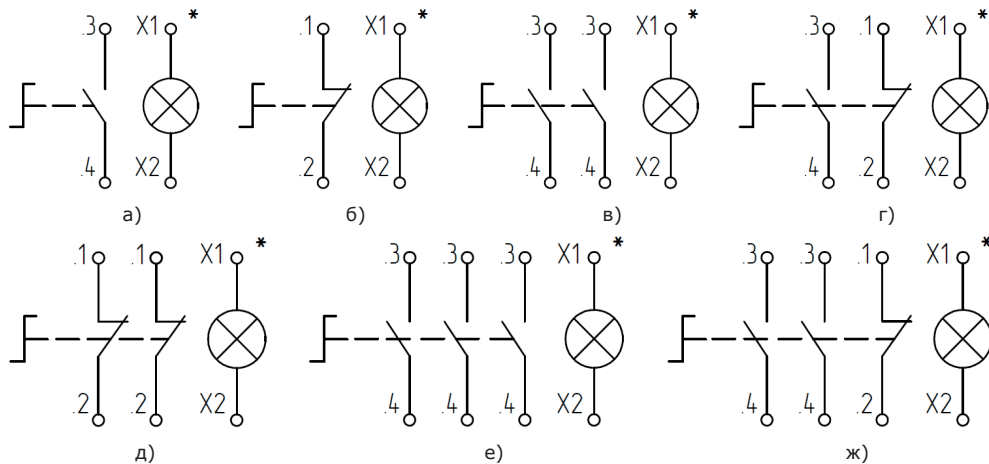


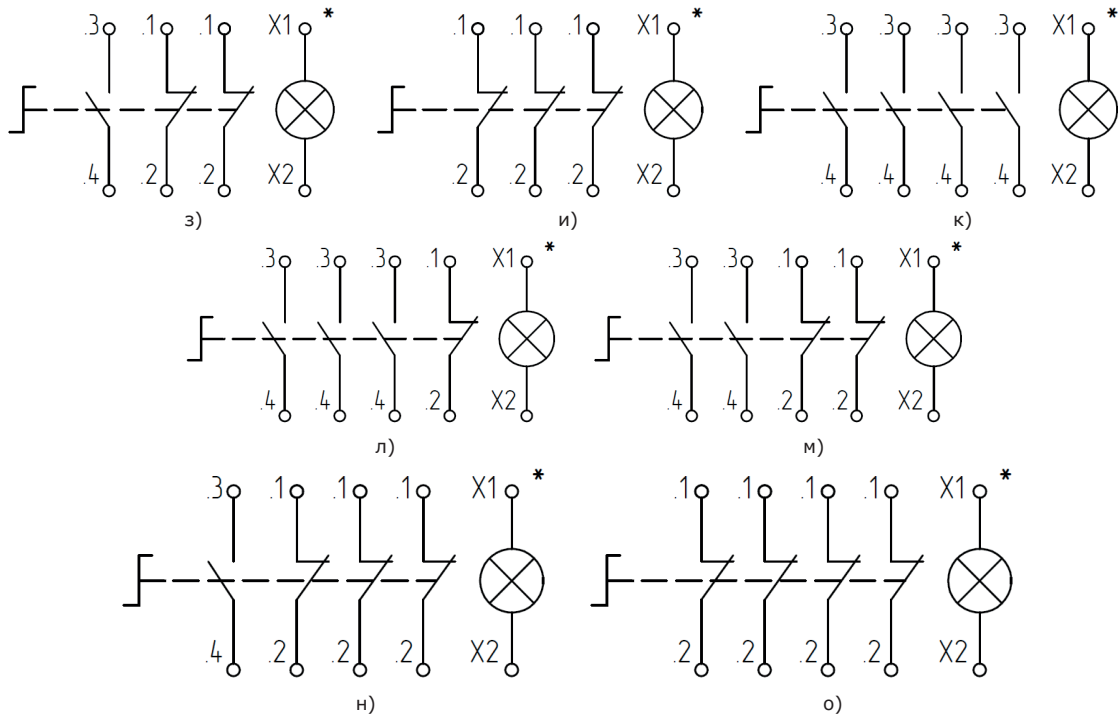
Масса – 0,002 кг  
Рисунок А.19 – Держатель маркировки OptiSignal D22 A45-MH2511



Масса – 0,004 кг  
Рисунок А.20 – Держатель маркировки OptiSignal D22 A45-MH2522

**ПРИЛОЖЕНИЕ Б**  
**Схемы электрические принципиальные**

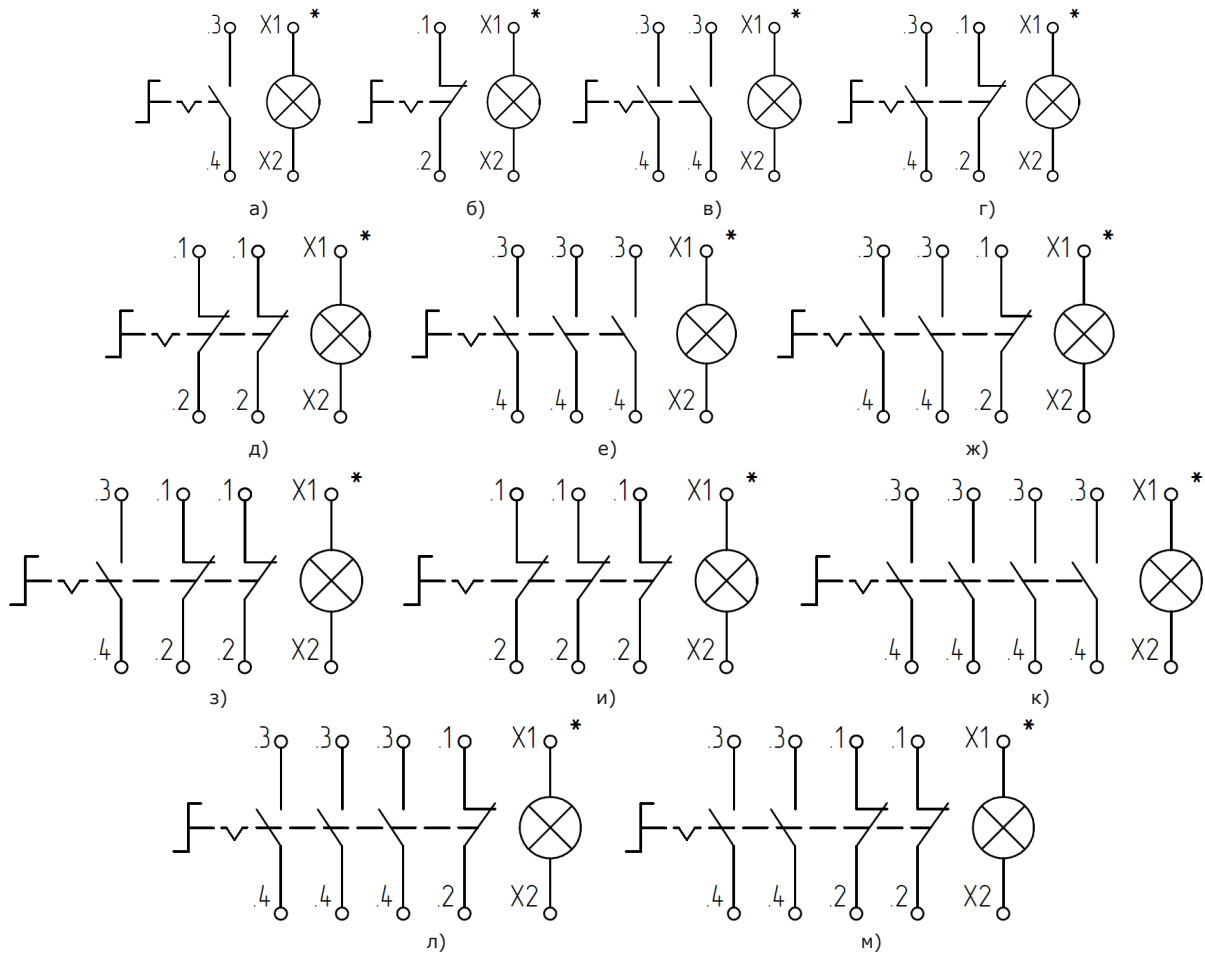


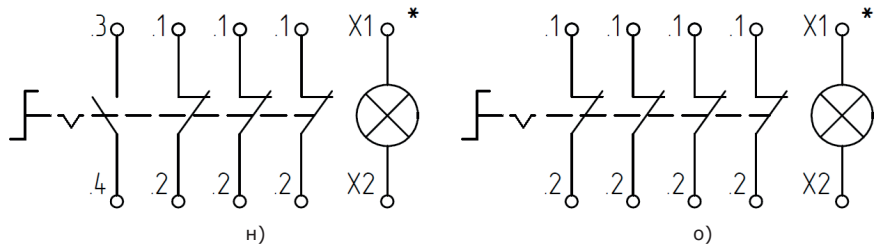


\* только для переключателей с подсветкой

а) переключатели с одним замыкающим контактом; б) переключатели с одним размыкающим контактом; в) переключатели с двумя замыкающими контактами; г) переключатели с одним замыкающим и размыкающим контактами; д) переключатели с двумя размыкающими контактами; е) переключатели с тремя замыкающими контактами; ж) переключатели с двумя замыкающими и одним размыкающим контактами; з) переключатели с одним замыкающим и двумя размыкающими контактами; и) переключатели с тремя размыкающими и одним замыкающим контактами; к) переключатели с четырьмя замыкающими контактами; л) переключатели с тремя замыкающими и одним размыкающим контактами; м) переключатели с двумя замыкающими и двумя размыкающими контактами; н) переключатели с одним замыкающим и тремя размыкающими контактами; о) переключатели с четырьмя размыкающими контактами.

Рисунок Б.1 – Переключатели с самовозвратом





\* только для переключателей с подсветкой

а) переключатели с одним замыкающим контактом; б) переключатели с одним размыкающим контактом; в) переключатели с двумя замыкающими контактами; г) переключатели с одним замыкающим и размыкающим контактами; д) переключатели с двумя размыкающими контактами; е) переключатель с тремя замыкающими контактами; ж) переключатели с двумя замыкающими и одним размыкающим контактами; з) переключатели с одним замыкающим и двумя размыкающими контактами; и) переключатели с тремя размыкающими контактами; к) переключатели с четырьмя замыкающими контактами; л) переключатели с тремя замыкающими и одним размыкающим контактами; м) переключатели с двумя замыкающими и двумя размыкающими контактами; н) переключатели с одним замыкающим и тремя размыкающими контактами; о) переключатели с четырьмя размыкающими контактами.

Рисунок Б.2 – Переключатели с фиксацией



## СВИДЕТЕЛЬСТВО О ПРИЕМКЕ

Переключатель соответствует требованиям ГЖИК.642000.001ТУ и признан годным к эксплуатации.

Дата изготовления \_\_\_\_\_

Технический контроль произведен \_\_\_\_\_



Россия, 305000, г. Курск, ул. Луначарского, 8